

**HD 9/20-4 S ST Classic HD 10/21-4 S ST Classic  
HD 10/25-4 S ST Classic HD 13/18-4 S ST Classic  
HD 17/15-4 S ST Classic**

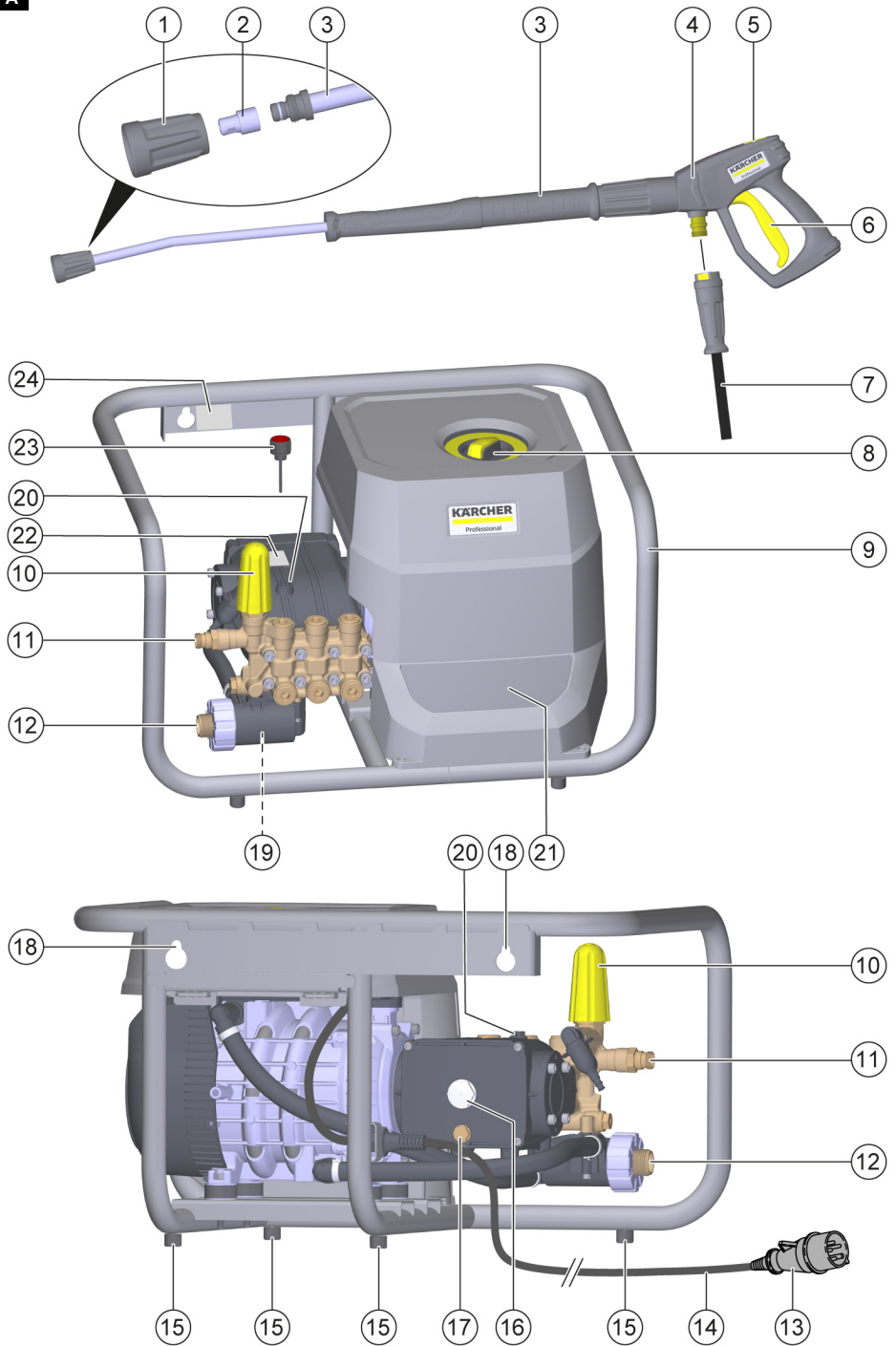


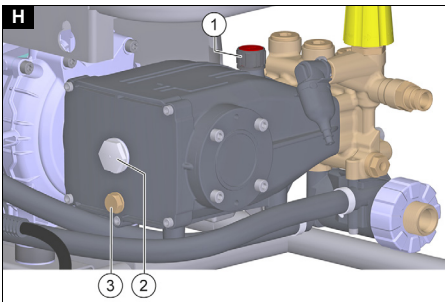
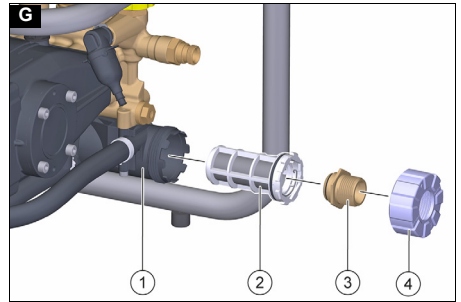
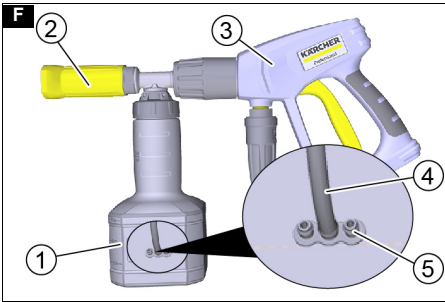
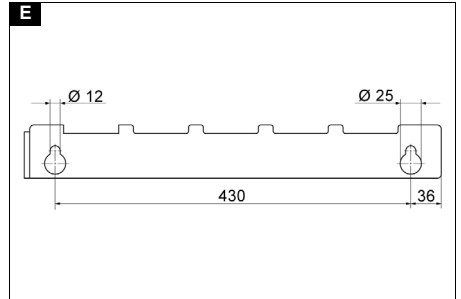
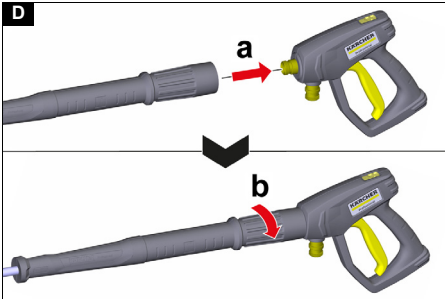
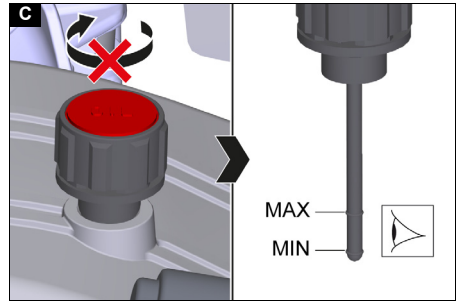
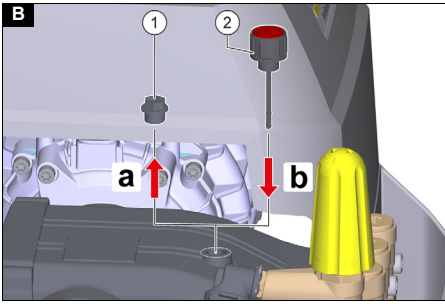
Deutsch	4
English	12
Français	20
Italiano	29
Español	37
Português	46
Nederlands	54
Türkçe	62
Svenska	70
Suomi	78
Norsk	86
Dansk	93
Eesti	101
Latviešu	108
Lietuviškai	117
Polski	125
Magyar	134
Čeština	142
Slovenčina	150
Slovenščina	158
Românește	166
Hrvatski	175
Srpski	183
Ελληνικά	191
Русский	200
Українська	209
Български	218
中文	228
العربية	235



**Register  
your product**  
[www.kaercher.com/welcome](http://www.kaercher.com/welcome)



**A**



## Inhalt

Allgemeine Hinweise .....	4
Bestimmungsgemäße Verwendung .....	4
Umweltschutz .....	4
Zubehör und Ersatzteile .....	4
Lieferumfang .....	4
Sicherheitshinweise .....	4
Gerätebeschreibung .....	5
Montage .....	5
Elektrischer Anschluss .....	6
Wasseranschluss .....	7
Bedienung .....	7
Transport .....	8
Lagerung .....	8
Pflege und Wartung .....	9
Hilfe bei Störungen .....	10
Garantie .....	10
Technische Daten .....	10
EU-Konformitätserklärung .....	11

## Allgemeine Hinweise



Lesen Sie vor der ersten Benutzung des Geräts diese Originalbetriebsanleitung und die beiliegenden Sicherheitshinweise. Handeln Sie danach. Bewahren Sie beide Hefte für späteren Gebrauch oder für Nachbesitzer auf.

## Bestimmungsgemäße Verwendung

Verwenden Sie diesen Hochdruckreiniger ausschließlich für folgende Arbeiten:

- Reinigen mit Hochdruckstrahl ohne Reinigungsmittel (z. B. Fassaden, Terrassen, Gartengeräte)
- Reinigen mit Niederdruckstrahl und Reinigungsmittel (z. B. Maschinen, Fahrzeuge, Bauwerke, Werkzeuge)  
Optionales Zubehör erforderlich, z. B. Dosiereinheit, Reinigungsmittel-Injektor, Becherschaumlanze.

Für hartnäckigste Verschmutzungen empfehlen wir das Zubehör Dreckfräser.

### ACHTUNG

#### **Beschädigungsgefahr durch Mangelschmierung!**

*Steht oder hängt das Gerät schräg, kann die Hochdruckpumpe durch ungenügende Schmierung beschädigt werden.*

*Betreiben Sie das Gerät nur, wenn es mit den Standfüßen waagrecht auf ebenem Boden steht oder nach Wandmontage in gleicher Ausrichtung.*

*Betreiben Sie das Gerät nicht mit Servo Control Zubehör.*

## Grenzwerte Zulaufwasser

### ACHTUNG

#### **Beschädigungsgefahr durch ungeeignetes Zulaufwasser!**

*Zulaufwasser, dessen Eigenschaften und Inhaltsstoffe die zulässigen Grenzwerte übersteigen, verursacht vorzeitigen Verschleiß bzw. Ablagerungen im Gerät.*

*Verwenden Sie nur sauberes Zulaufwasser (auch Recyclingwasser), dessen Eigenschaften und Inhaltsstoffe innerhalb der zulässigen Grenzwerte liegen.*

Für das Zulaufwasser gelten folgende Grenzwerte:

- pH-Wert: 6,5-9,5

- Elektrische Leitfähigkeit: Leitfähigkeit von Frischwasser + 1200 µS/cm, maximale Leitfähigkeit 2000 µS/cm
- Absetzbare Stoffe (Probenvolumen 1 l, Absetzzeit 30 Minuten): < 0,5 mg/l
- Abfiltrierbare Stoffe: < 50 mg/l, keine abrasiven Stoffe
- Kohlenwasserstoffe: < 20 mg/l
- Chlorid: < 300 mg/l
- Sulfat: < 240 mg/l
- Kalzium: < 200 mg/l
- Gesamthärte: < 28 °dH, < 50° TH, < 500 ppm (mg CaCO<sub>3</sub>/l)
- Eisen: < 0,5 mg/l
- Mangan: < 0,05 mg/l
- Kupfer: < 2 mg/l
- Aktivchlor: < 0,3 mg/l
- Frei von üblen Gerüchen

## Umweltschutz



Die Verpackungsmaterialien sind recyclebar. Bitte Verpackungen umweltgerecht entsorgen.



Elektrische und elektronische Geräte enthalten wertvolle recyclebare Materialien und oft Bestandteile wie Batterien, Akkus oder Öl, die bei falschem Umgang oder falscher Entsorgung eine potenzielle Gefahr für die menschliche Gesundheit und die Umwelt darstellen können. Für den ordnungsgemäßen Betrieb des Geräts sind diese Bestandteile jedoch notwendig. Mit diesem Symbol gekennzeichnete Geräte dürfen nicht mit dem Hausmüll entsorgt werden.

### Hinweise zu Inhaltsstoffen (REACH)

Aktuelle Informationen zu Inhaltsstoffen finden Sie unter: [www.kaercher.de/REACH](http://www.kaercher.de/REACH)

## Zubehör und Ersatzteile

Nur Original-Zubehör und Original-Ersatzteile verwenden, sie bieten die Gewähr für einen sicheren und störungsfreien Betrieb des Geräts.

Informationen über Zubehör und Ersatzteile finden Sie unter [www.kaercher.com](http://www.kaercher.com).

## Lieferumfang

Prüfen Sie beim Auspacken den Inhalt auf Vollständigkeit. Bei fehlendem Zubehör oder bei Transportschäden benachrichtigen Sie bitte Ihren Händler.

## Sicherheitshinweise

- Lesen Sie unbedingt vor der ersten Inbetriebnahme des Geräts die Sicherheitshinweise 5.951-949.0.
- Beachten Sie nationale Vorschriften für Flüssigkeitsstrahler.
- Beachten Sie nationale Vorschriften zur Unfallverhütung. Flüssigkeitsstrahler müssen regelmäßig geprüft werden. Das Prüfergebnis muss schriftlich dokumentiert werden.
- Nehmen Sie an Gerät und Zubehör keine Veränderungen vor.

## Symbole auf dem Gerät



Das Gerät darf nicht unmittelbar an das öffentliche Trinkwassernetz angeschlossen werden.



Hochdruckstrahl nicht auf Personen, Tiere, aktive elektrische Ausrüstung oder auf das Gerät selbst richten. Gerät vor Frost schützen.

## Sicherheitseinrichtungen

### ⚠ VORSICHT

**Fehlende oder veränderte Sicherheitseinrichtungen**  
Sicherheitseinrichtungen dienen Ihrem Schutz.  
Verändern oder umgehen Sie niemals Sicherheitseinrichtungen.

Die Sicherheitseinrichtungen sind werkseitig eingestellt und plombiert. Einstellungen erfolgen nur durch den Kundendienst.

### Druckschalter

Der Druckschalter schaltet beim Loslassen des Abzugshebels an der Hochdruckpistole die Hochdruckpumpe ab und der Hochdruckstrahl stoppt. Wird der Abzugshebel betätigt, schaltet die Pumpe wieder ein.

### Überströmventil

Beim Reduzieren der Wassermenge mit der Druck- und Mengenregulierung öffnet das Überströmventil und ein Teil des Wassers fließt zur Saugseite der Pumpe zurück.

### Motorschutzschalter

Bei zu hoher Stromaufnahme schaltet der Motorschutzschalter das Gerät ab.

### Wicklungsschutzkontakt

Der Wicklungsschutzkontakt in der Motorwicklung des Pumpenantriebs schaltet bei thermischer Überbelastung den Motor ab.

## Gerätebeschreibung

### Geräteübersicht

#### Abbildung A

- ① Überwurfmutter
- ② Hochdruckdüse
- ③ Strahlrohr EASY!Lock Classic
- ④ Hochdruckpistole EASY!LOCK Classic
- ⑤ Sicherungsraste
- ⑥ Abzugshebel
- ⑦ Hochdruckschlauch EASY!Lock Classic
- ⑧ Geräteschalter
- ⑨ Geräterahmen
- ⑩ Druck- / Mengenregulierung
- ⑪ Hochdruckanschluss EASY!Lock
- ⑫ Wasseranschluss
- ⑬ Netzstecker
- ⑭ Netzkabel
- ⑮ Standfuß (4 Stück)
- ⑯ Ölstandsanzeige
- ⑰ Ölablassschraube
- ⑱ Aufhängeöse
- ⑲ Feinfilter
- ⑳ Stopfen
- ㉑ Zubehörfach
- ㉒ Typenschild (Hochdruckpumpe)

㉓ Ölmesstab mit Entlüftungsventil

㉔ Typenschild (Gerät)

## Farbkennzeichnung

- Bedienelemente für den Reinigungsprozess sind gelb.
- Bedienelemente für die Wartung und den Service sind hellgrau.

## Montage

### Gerät anbringen oder aufstellen

Das Gerät eignet sich für die Wandmontage oder als Standgerät.

#### Wandmontage

##### ⚠ GEFAHR

**Lebens- und Beschädigungsgefahr durch Herabstürzen des Geräts!**

Beim Herabstürzen des Geräts besteht Lebens- und Beschädigungsgefahr.

Montieren Sie das Gerät nur an geeignete, tragfähige Wände.

Beachten Sie bei der Montage das Gewicht des Geräts. Verwenden Sie geeignete Hebezeuge bzw. nehmen Sie Helfer in Anspruch.

Verwenden Sie geeignete Befestigungsmittel und achten Sie auf fachgerechte Montage.

Überlassen Sie im Zweifel die Montage einer Person mit Fachkenntnis.

#### ACHTUNG

**Beschädigungsgefahr durch Frost!**

Ein nicht vollständig entleertes Gerät kann durch Frost beschädigt werden.

Schützen Sie das Gerät vor Frost.

Betreiben bzw. lagern Sie das Gerät an einem frostfreien Ort.

Entleeren Sie Gerät und Zubehör vollständig, bevor Sie es lagern.

1. Die Tragfähigkeit der Wand prüfen, dabei das Gewicht des Geräts berücksichtigen, siehe Kapitel *Technische Daten*.
2. Die Platzverhältnisse prüfen, dabei die Abmessungen des Geräts und zu allen Seiten entsprechende Freiräume berücksichtigen, siehe Kapitel *Technische Daten*.
3. Geeignete Befestigungsmittel wählen und das Gerät waagrecht an einer senkrechten Wand anbringen. Abmessungen und Abstände der Aufhängeösen siehe Skizze.

#### Abbildung E

#### Standgerät

4. Das Gerät auf ebenem, waagrechtem und festem Untergrund auf den 4 Standfüßen abstellen.

### Anschluss der Hochdruckseite an ein fest installiertes Rohrleitungsnetz

#### Hinweis

Bei der Installation müssen die national gültigen Vorschriften für fest installierte Hochdruck-Reinigungssysteme beachtet werden.

Bei der Montage sind die Vorgaben des VDMA-Einheitsblattes 24416 „Hochdruckreiniger; Festinstallierte Hochdruckreinigungssysteme; Begriffe, Anforderungen, Installation, Prüfung“ zu beachten (zu beziehen beim Beuth Verlag, Köln, [www.beuth.de](http://www.beuth.de)).

## ACHTUNG

### Beschädigungsgefahr durch Druckverlust!

Ist der Druckverlust im Hochdruck-Rohrleitungsnetz größer als in dem 10 m langen Standard-Hochdruckschlauch, kann die Hochdruckpumpe durch Überlastung beschädigt werden.

Montieren Sie eine entsprechend größere Hochdruckdüse, um den größeren Druckverlust auszugleichen.

1. Das fest zu installierende Rohrleitungsnetz mit möglichst wenigen Richtungsänderungen verlegen.

### Hinweis

Mindestquerschnitt der Rohrleitungen beachten:

DN 15 (½").

2. Das Rohrleitungsnetz zum Ausgleich von Druck- und Wärmedehnung mit gedämpften Los- und Festschellen verlegen.

## ACHTUNG

### Beschädigungsgefahr durch Vibration!

Wird das Gerät mit starrer Leitung an das Hochdruck-Rohrleitungsnetz angeschlossen, kann es durch Vibrationen zu Schäden an Gerät bzw. Hochdruck-Rohrleitungsnetz kommen.

Schließen Sie das Gerät ausschließlich mit einer Hochdruck-Schlauchleitung an das Hochdruck-Rohrleitungsnetz an.

3. Das Gerät mit einer Hochdruck-Schlauchleitung an das Rohrleitungsnetz anschließen.

### Hinweis

Mindestquerschnitt der Hochdruck-Schlauchleitung beachten:

Gerät	Min. Ø Hochdruck-Schlauchleitung Nennweite DN (in)
HD9/20-4 S ST Classic HD10/21-4 S ST Classic HD10/25-4 S ST Classic HD13/18-4 S ST Classic	DN 8 (¼")
HD17/15-4 S ST Classic	DN 10 (¾")

## Ölmesstab mit Entlüftungsventil montieren

### ACHTUNG

#### Beschädigungsgefahr durch Unter- oder Überdruck!

Wird der Stopfen vor Inbetriebnahme nicht durch den Ölmesstab mit Entlüftungsventil ersetzt, kann die Hochdruckpumpe beschädigt werden.

Ersetzen Sie den Stopfen unbedingt durch den Ölmesstab mit Entlüftungsventil.

1. Den Stopfen herausdrehen und entsorgen.

#### Abbildung B

- ① Stopfen
  - ② Ölmesstab mit Entlüftungsventil
2. Den Ölmesstab mit Entlüftungsventil hineindrehen und anziehen.

## Hochdruckpumpenölstand prüfen / richtigstellen

### ACHTUNG

#### Beschädigungsgefahr durch Mangelschmierung bzw. ungeeignete Schmierstoffe!

Eine zu geringe Ölfüllmenge bzw. die Verwendung ungeeigneter Schmierstoffe können die Hochdruckpumpe beschädigen.

Achten Sie vor der Inbetriebnahme auf einen ausreichenden Ölfüllstand in der Hochdruckpumpe und füllen Sie nur geeignete Schmierstoffe ein.

### ACHTUNG

#### Beschädigungsgefahr durch Wasser im Öl!

Ist das Öl milchig, befindet sich Wasser im Öl, das die Hochdruckpumpe beschädigt.

Nehmen Sie das Gerät nicht mit milchigem Öl in Betrieb.

Wenden Sie sich an den Kärcher Service.

1. Das Gerät waagrecht aufstellen, siehe Kapitel *Gerät anbringen oder aufstellen*.

## Hochdruckpumpenölstand an der Ölstandsanzeige prüfen

2. Den Ölstand an der Ölstandsanzeige prüfen, er muss sich in der Mitte des Schauglases befinden. Bei Bedarf Öl langsam nachfüllen, Spezifikationen siehe Kapitel *Technische Daten*.

## Hochdruckpumpenölstand mit dem Ölmesstab mit Entlüftungsventil prüfen

3. Den Ölmesstab mit Entlüftungsventil herausdrehen und mit einem sauberen, fusselfreien Tuch abwischen.
4. Den Ölmesstab mit Entlüftungsventil in die Bohrung stecken, nicht hineindrehen.

#### Abbildung C

5. Den Ölmesstab mit Entlüftungsventil herausziehen und den Ölstand ablesen, er muss sich zwischen den Markierungen MIN und MAX befinden. Bei Bedarf Öl langsam nachfüllen, Spezifikationen siehe Kapitel *Technische Daten*.
6. Nach jedem Kontakt mit Öl, die Hände gründlich mit Wasser und Seife waschen.

## Zubehör montieren

### Hinweis

Das EASY!Lock-System verbindet Komponenten durch ein Schnellgewinde mit nur einer Umdrehung schnell und sicher.

1. Das Strahlrohr mit der Hochdruckpistole verbinden und die Überwurfmutter handfest anziehen (EASY!Lock).

#### Abbildung D

2. Die Hochdruckdüse auf das Strahlrohr stecken.
3. Die Überwurfmutter montieren und handfest anziehen (EASY!Lock).
4. Den Hochdruckschlauch mit der Hochdruckpistole und dem Hochdruckanschluss des Geräts verbinden und handfest anziehen (EASY!Lock).

## Elektrischer Anschluss

### ⚠ GEFAHR

#### Verletzungsgefahr durch elektrischen Schlag

Verbinden Sie das Gerät mit einem Stecker mit dem elektrischen Netz. Eine nicht trennbare Verbindung mit dem Stromnetz ist verboten. Der Stecker dient zur Netztrennung.

Schließen Sie das Gerät nur an Wechselstrom an.

Verwenden Sie ein Verlängerungskabel mit ausreichenden Querschnitt (siehe "Technische Daten").

Wickeln Sie das Verlängerungskabel ganz von der Kabeltrommel ab.

1. Das Netzkabel abwickeln und auf den Boden legen.
2. Den Netzstecker in die Steckdose stecken.

## Wasseranschluss

### Anschluss an eine Wasserleitung

#### ⚠ **WARNUNG**

#### **Gesundheitsgefährdung bei Betrieb ohne Systemtrenner!**

Beim Betrieb ohne vorgeschalteten Systemtrenner besteht Gesundheitsgefährdung durch Rückfluss verschmutzten Wassers in das Trinkwassernetz.

Beachten Sie die Vorschriften des Wasserversorgers. Betreiben Sie das Gerät am Trinkwassernetz nicht ohne Systemtrenner.

Verwenden Sie einen Systemtrenner von KÄRCHER oder alternativ einen Systemtrenner gemäß EN 12729 Typ BA. Wasser, das durch einen Systemtrenner geflossen ist, wird als nicht trinkbar eingestuft.

Schließen Sie den Systemtrenner immer an der Wasserversorgung an, niemals direkt am Wasseranschluss des Geräts.

1. Prüfen, ob der Druck, die Temperatur und die Menge des Zulaufwassers sowie die Abmessungen des Wasserzulaufschlauchs den Anforderungen entsprechen, siehe Kapitel *Technische Daten*.
2. Den Systemtrenner und den Wasseranschluss des Geräts mit einem Wasserzulaufschlauch verbinden.
3. Den Wasserzulauf öffnen.

### Wasser aus Behälter ansaugen

1. Den Saugschlauch mit dem Filter am Wasseranschluss anschrauben (Bestellnummer des Filters siehe Kapitel *Technische Daten*).
2. Das Gerät entlüften (siehe Kapitel *Gerät entlüften*).

### Gerät entlüften

1. Die Hochdruckdüse vom Strahlrohr abschrauben.
2. Das Gerät laufen lassen, bis das Wasser blasenfrei austritt.
3. Bei Entlüftungsproblemen das Gerät 10 Sekunden laufen lassen, dann ausschalten. Den Vorgang mehrmals wiederholen.
4. Das Gerät ausschalten.
5. Die Hochdruckdüse auf das Strahlrohr schrauben.

## Bedienung

#### ⚠ **GEFAHR**

#### **Lebensgefahr beim Berühren beschädigter, spannungsführender Teile!**

Beim Verwenden beschädigter Netzstecker, Netzkabel und Verlängerungskabel besteht Lebensgefahr durch elektrischen Schlag!

Prüfen Sie Netzstecker, Netzkabel und Verlängerungskabel vor jeder Verwendung auf Schäden und verwenden Sie diese nur, wenn sie sich in einwandfreiem Zustand befinden.

Lassen Sie beschädigte Teile unverzüglich von einer Person mit Fachkenntnis erneuern.

#### ⚠ **WARNUNG**

#### **Verletzungsgefahr durch Hochdruckstrahl!**

Aus einem defekten Gerät und Zubehör bzw. bei falscher Installation kann ein Hochdruckstrahl austreten und schwere Verletzungen verursachen.

Prüfen Sie das Gerät und Zubehör vor jeder Verwendung auf Schäden und Fehler in der Installation.

Lassen Sie Schäden unverzüglich beseitigen und verwenden Sie das Gerät und Zubehör nur in einwandfreiem Zustand und bei richtiger Installation.

#### ⚠ **WARNUNG**

#### **Verletzungsgefahr durch Hochdruckstrahl!**

Aus dem unter Druck stehenden Gerät und Zubehör kann ein Hochdruckstrahl austreten und schwere Verletzungen verursachen.

Halten Sie die Hochdruckpistole und das Strahlrohr fest mit beiden Händen.

Fixieren Sie nicht den Abzugshebel in betätigter Position.

Machen Sie das Gerät drucklos und ziehen Sie den Netzstecker aus der Netzsteckdose, bevor Sie den Hochdruckschlauch oder die Hochdruckpistole lösen, demontieren oder montieren oder Arbeiten an Gerät oder Zubehör ausführen.

Schieben Sie die Sicherungsraste an der Hochdruckpistole nach vorn, bevor Sie das Strahlrohr, die Strahldüse oder das Zubehör (z. B. T-Racer, Becherschaumlanze) lösen, demontieren oder montieren.

### Betrieb mit Hochdruck

#### **Hinweis**

Das Gerät ist mit einem Druckschalter ausgestattet. Der Motor läuft nur an, wenn der Abzugshebel betätigt wird.

1. Vor jedem Betrieb das Gerät auf Schäden und Undichtigkeiten prüfen, siehe Kapitel *Vor jedem Betrieb*.
2. Den Geräteschalter auf "I/ON" stellen.
3. Die Sicherungsraste nach hinten schieben. Die Hochdruckpistole ist entschert.
4. Den Abzugshebel ziehen.
5. Arbeitsdruck und Wassermenge durch Drehen an der Druck- und Mengenregulierung stufenlos einstellen (+/-).

### Betrieb mit Reinigungsmittel

#### ⚠ **WARNUNG**

#### **Gesundheitsgefährdung bei falschem Umgang mit Reinigungsmitteln!**

Falscher Umgang mit Reinigungsmitteln kann Ihre und die Gesundheit anderer gefährden.

Beachten Sie die Sicherheits- und Anwendungshinweise der Reinigungsmittelhersteller und handeln Sie danach.

#### **ACHTUNG**

#### **Beschädigungsgefahr bei falschem Umgang mit Reinigungsmitteln!**

Falscher Umgang mit Reinigungsmitteln kann das Gerät, Zubehör und die behandelten Objekte beschädigen. Verwenden Sie nur von KÄRCHER freigegebene Reinigungsmittel.

Beachten Sie die Sicherheits- und Anwendungshinweise der Reinigungsmittelhersteller und handeln Sie danach.

Beachten Sie die Hinweise zu Dosierung und Einwirkzeit.

Gehen Sie zum Schutz der Umwelt sparsam mit Reinigungsmitteln um.

#### **Hinweis**

KÄRCHER-Reinigungsmittel garantieren ein störungsfreies Arbeiten. Bitte lassen Sie sich beraten oder fordern Sie unseren Katalog oder unsere Reinigungsmittel-Informationsblätter an.

#### **Hinweis**

Das Ausbringen von Reinigungsmitteln mit dem Gerät ist mit optionalem Zubehör möglich, z. B. Dosiereinheit, Reinigungsmittel-Injektor, Becherschaumlanze.

Bitte informieren Sie sich bzw. lassen Sie sich beraten.

### Betrieb mit Becherschaumlanze

1. Den Behälter abschrauben.

#### Abbildung F

- ① Behälter
  - ② Schaumdüse
  - ③ Hochdruckpistole
  - ④ Saugschlauch
  - ⑤ Blendensatz  
Zumischung: 3=hoch, 2=mittel, 1=niedrig
2. Die gewünschte Blende in den Saugschlauch einstecken.
  3. Das Reinigungsmittel in den Behälter füllen.
  4. Den Behälter an die Schaumdüse schrauben.
  5. Das Strahlrohr von der Hochdruckpistole trennen.
  6. Die Becherschaumlanze an der Hochdruckpistole anbringen und handfest anziehen.
  7. Den Hochdruckreiniger in Betrieb nehmen.

### Empfohlene Reinigungsmethode

1. Das Reinigungsmittel sparsam auf die trockene Oberfläche sprühen und einwirken (nicht trocknen) lassen.
2. Den gelösten Schmutz mit dem Hochdruckstrahl abspülen.

### Nach Betrieb mit Reinigungsmittel

Die Becherschaumlanze muss nach der Benutzung gespült werden, um Reinigungsmittelablagerungen zu vermeiden.

1. Den Behälter abschrauben.
2. Den Reinigungsmittelrest in die Lieferverpackung zurück gießen.
3. Den Behälter mit klarem Wasser füllen.
4. Den Behälter an die Becherschaumlanze schrauben.
5. Die Becherschaumlanze ca. 1 Minute lang betreiben, um Reinigungsmittelreste auszuspülen.
6. Den Behälter leeren.

### Betrieb unterbrechen

1. Den Abzugshebel loslassen.  
Das Gerät schaltet aus.
2. Die Sicherungsraste nach vorn schieben.  
Die Hochdruckpistole ist gesichert.

### Betrieb fortsetzen

1. Die Sicherungsraste nach hinten schieben.  
Die Hochdruckpistole ist entsichert.
2. Den Abzugshebel betätigen.  
Das Gerät schaltet ein.

### Betrieb beenden

1. Den Wasserzulauf schließen.
2. Den Abzugshebel betätigen.
3. Den Geräteschalter auf "I/ON" stellen und das Gerät 5-10 s laufen lassen.
4. Den Abzugshebel loslassen.
5. Den Geräteschalter auf "0/OFF" stellen.
6. Den Netzstecker mit trockenen Händen aus der Steckdose ziehen.
7. Den Wasserzulaufschlauch am Wasseranschluss des Geräts demontieren.
8. Den Abzugshebel betätigen, bis das Gerät drucklos ist.

9. Die Sicherungsraste nach vorn schieben.  
Die Hochdruckpistole ist gesichert.

## Transport

### ⚠ VORSICHT

#### **Verletzungs- und Beschädigungsgefahr bei Nichtbeachtung des Gewichts!**

Bei Transport und Lagerung des Geräts bestehen aufgrund des Gewichts Verletzungs- und Beschädigungsgefahr.

Beachten Sie bei Transport und Lagerung das Gewicht des Geräts, siehe Kapitel Technische Daten.

#### **Hinweis**

Zum Anheben bzw. Tragen des Geräts ist mindestens 1 Helfer erforderlich.

- Das Gerät transportieren:
  - a Das Gerät am Geräterahmen anheben und tragen.
  - b Das Gerät auf ein geeignetes Transportmittel (z. B. Plattformwagen) stellen und gegen Rutschen und Kippen sichern.
  - c Das Gerät in ein Fahrzeug laden und nach den jeweils gültigen Richtlinien gegen Rutschen und Kippen sichern.

## Lagerung

### ⚠ VORSICHT

#### **Verletzungs- und Beschädigungsgefahr bei Nichtbeachtung des Gewichts!**

Bei Transport und Lagerung des Geräts bestehen aufgrund des Gewichts Verletzungs- und Beschädigungsgefahr.

Beachten Sie bei Transport und Lagerung das Gewicht des Geräts, siehe Kapitel Technische Daten.

#### **ACHTUNG**

#### **Beschädigungsgefahr durch Frost!**

Nicht vollständig entleertes Wasser kann beim Gefrieren das Gerät und Zubehör beschädigen.

Entleeren Sie das Wasser vollständig aus Gerät und Zubehör.

Schützen Sie das Gerät und Zubehör vor Frost.

### Gerät lagern

1. Den Betrieb beenden, siehe Kapitel *Betrieb beenden*.
2. Den Hochdruckschlauch oder die Hochdruck-Schlauchleitung am Hochdruckanschluss des Geräts demontieren, siehe Kapitel *Zubehör montieren*.
3. Den Hochdruckschlauch an der Hochdruckpistole demontieren, siehe Kapitel *Zubehör montieren*.
4. Das Wasser vollständig aus dem Hochdruckschlauch und der Hochdruckpistole mit Strahlrohr ablaufen lassen.
5. Den Netzstecker mit trockenen Händen aus der Steckdose ziehen.
6. Das Gerät und Zubehör in einem frostsicheren Innenraum lagern.

### Gerät mit Frostschutzmittel spülen

Ist eine frostfreie Lagerung nicht möglich:

1. Den Wasserzulauf schließen.
2. Den Wasserzulaufschlauch am Wasseranschluss des Geräts demontieren.
3. Das Wasser aus dem Gerät laufen lassen.
4. Handelsübliches Frostschutzmittel durch das Gerät pumpen.



## Hinweis

Handelsübliches Frostschutzmittel für Kraftfahrzeuge auf Glykolbasis verwenden. Die Handhabungsvorschriften des Frostschutzmittelherstellers beachten.

5. Den Geräteschalter auf Stellung "I/ON" drehen.
6. Den Abzugshebel max. 1 min betätigen, bis das Frostschutzmittel aus dem Gerät entfernt ist.
7. Den Geräteschalter auf Stellung "0/OFF" drehen.
8. Den Hochdruckschlauch oder die Hochdruck-Schlauchleitung am Hochdruckanschluss des Geräts demontieren, siehe Kapitel *Zubehör montieren*.
9. Den Hochdruckschlauch an der Hochdruckpistole demontieren, siehe Kapitel *Zubehör montieren*.
10. Das Wasser vollständig aus dem Hochdruckschlauch und der Hochdruckpistole mit Strahlrohr ablaufen lassen.
11. Den Netzstecker mit trockenen Händen aus der Steckdose ziehen.
12. Das Gerät und Zubehör in einem Innenraum lagern.

## Pflege und Wartung

### ⚠ GEFAHR

#### Unabsichtlich anlaufendes Gerät

*Verletzungsgefahr, Stromschlag*

Schalten Sie vor allen Arbeiten das Gerät aus und ziehen Sie den Netzstecker.

### Hinweis

Altöl darf nur von den dafür vorgesehenen Sammelstellen entsorgt werden. Bitte geben Sie anfallendes Altöl dort ab. Verschmutzen der Umwelt mit Altöl ist strafbar.

### Sicherheitsinspektion / Wartungsvertrag

Mit Ihrem Händler können Sie eine regelmäßige Sicherheitsinspektion vereinbaren oder einen Wartungsvertrag abschließen. Bitte lassen Sie sich beraten.

### Wartungsintervalle

#### Vor jedem Betrieb

- Den Netzstecker, das Netzkabel und die Verlängerungskabel auf Schäden prüfen. Beschädigte Teile unverzüglich durch den autorisierten Kundendienst oder eine Elektrofachkraft ersetzen lassen.
- Den Hochdruckschlauch, die Hochdruckpistole, das Strahlrohr und Zubehör auf Beschädigung prüfen. Beschädigte Teile unverzüglich ersetzen.
- Das Gerät auf Dichtheit prüfen. 3 Tropfen Wasserverlust pro Minute sind zulässig. Bei stärkerer Undichtheit den Kundendienst aufsuchen.

#### Wöchentlich

### ACHTUNG

#### Beschädigungsgefahr durch Wasser im Öl!

Ist das Öl milchig, befindet sich Wasser im Öl, das die Hochdruckpumpe beschädigt.

Nehmen Sie das Gerät nicht mit milchigem Öl in Betrieb.

Wenden Sie sich an den Kärcher Service.

- Den Ölstand der Hochdruckpumpe prüfen, siehe Kapitel *Hochdruckpumpenölstand prüfen / richtigstellen*.
- Den Feinfilter reinigen, siehe Kapitel *Feinfilter reinigen*.

### Alle 500 Betriebsstunden, mindestens jährlich

- Die Wartung des Geräts durch den Kundendienst durchführen lassen.

- Das Hochdruckpumpenöl wechseln, siehe Kapitel *Hochdruckpumpenöl wechseln*.

### Feinfilter reinigen

1. Den Wasserzulauf schließen.
2. Das Gerät drucklos machen, siehe Kapitel *Betrieb beenden*.
3. Die Überwurfmutter abschrauben.

#### Abbildung G

- ① Feinfiltergehäuse
  - ② Feinfilter
  - ③ Anschlussstutzen
  - ④ Überwurfmutter
4. Den Anschlussstutzen herausziehen.
  5. Den Feinfilter aus dem Feinfiltergehäuse ziehen.
  6. Den Feinfilter mit klarem Wasser abspülen oder mit Druckluft ausblasen.
  7. Den Feinfilter in das Filtergehäuse stecken.
  8. Den Anschlussstutzen anbringen.
  9. Die Überwurfmutter handfest anziehen.

### Hochdruckpumpenöl wechseln

### ACHTUNG

#### Beschädigungsgefahr beim Ablassen des Hochdruckpumpenöls!

Das Ablassen des Öls im laufenden Betrieb beschädigt die Hochdruckpumpe.

Drehen Sie die Ölablassschraube nicht heraus, während das Gerät in Betrieb ist.

1. Den Geräteschalter auf "0/OFF" stellen.

### ⚠ WARNUNG

#### Verbrühungsgefahr!

Das Hochdruckpumpenöl kann sehr heiß sein und Verbrühungen verursachen.

Lassen Sie das Gerät abkühlen, bevor Sie Hochdruckpumpenöl ablassen.

2. Das Gerät abkühlen lassen.
3. Ein geeignetes Gefäß (ölfest, Inhalt min. 1,5 l) unter die Ölablassschraube stellen. Das Gerät muss waagrecht stehen, siehe Kapitel *Gerät anbringen oder aufstellen*.

#### Abbildung H

- ① Ölmesstab mit Entlüftungsventil
  - ② Ölstandsanzeige
  - ③ Ölablassschraube
4. Die Ölablassschraube mit einem Ring- oder Steckschlüssel gegen den Uhrzeigersinn herausdrehen.
  5. Das Hochdruckpumpenöl vollständig ablaufen lassen.
  6. Den Dichtring an der Ablassschraube erneuern.
  7. Die Ablassschraube im Uhrzeigersinn hineindrehen und festziehen.
  8. Neues Öl einfüllen, siehe Kapitel *Hochdruckpumpenölstand prüfen / richtigstellen*.
  9. Das Altöl umweltgerecht und den örtlichen Vorschriften entsprechend entsorgen.
  10. Nach jedem Kontakt mit Öl, die Hände gründlich mit Wasser und Seife waschen.

## Hilfe bei Störungen

### ⚠ GEFAHR

#### Unabsichtlich anlaufendes Gerät, Berührung von stromführenden Teilen

Verletzungsgefahr, Stromschlag

Schalten Sie vor Arbeiten am Gerät das Gerät aus.

Ziehen Sie den Netzstecker.

Lassen Sie alle Prüfungen und Arbeiten an elektrischen Teilen vom Fachpersonal ausführen.

Suchen Sie bei Störungen, die in diesem Kapitel nicht genannt sind, einen autorisierten Kundendienst auf.

#### Das Gerät lässt sich nicht starten

1. Das Netzkabel auf Schaden prüfen.
2. Die Netzspannung prüfen.
3. Falls das Gerät überhitzt ist:
  - a Den Geräteschalter auf "0/OFF" stellen.
  - b Das Gerät mindestens 15 Minuten lang abkühlen lassen.
  - c Den Geräteschalter auf "I/ON" stellen.
4. Bei einem elektrischem Defekt den Kundendienst aufsuchen.

#### Das Gerät kommt nicht auf Druck

1. Prüfen ob die Hochdruckdüse die richtige Größe hat (siehe Kapitel "Technische Daten").
2. Die Düse reinigen oder erneuern.
3. Das Gerät entlüften (siehe Kapitel "Wasseranschluss/Gerät entlüften").
4. Den Feinfilter reinigen, bei Bedarf erneuern (siehe Kapitel "Pflege und Wartung/Wöchentlich").
5. Die Wasserzulaufmenge prüfen (erforderliche Menge siehe Kapitel "Technische Daten").
6. Bei Bedarf den Kundendienst aufsuchen.

#### Die Wassermenge ist zu gering

1. Bei Verwendung eines langen Hochdruckschlauchs oder eines Hochdruckschlauch mit niedrigen Querschnitt eine größere Hochdruckdüse am Strahlrohr anbringen.

#### Die Pumpe ist undicht.

Bis zu 3 Tropfen Wasseraustritt pro Minute sind zulässig.

- Bei stärkerer Undichtheit das Gerät durch den Kundendienst prüfen lassen.

#### Die Pumpe klopft

1. Die Wasserzulaufmenge prüfen (erforderliche Menge siehe Kapitel "Technische Daten").
2. Das Gerät entlüften (siehe Kapitel "Wasseranschluss/Gerät entlüften").
3. Den Feinfilter reinigen, bei Bedarf erneuern (siehe Kapitel "Pflege und Wartung/Wöchentlich").
4. Bei Bedarf den Kundendienst aufsuchen.

#### Die Reinigungsmittel-Beimischung ist zu gering

1. Prüfen, ob die verwendete Becherschaumlanze zur Fördermenge des Geräts passt.
2. Den Becher der Becherschaumlanze nachfüllen.
3. Eine größere Blende auf den Saugschlauch stecken.
4. Den Saugschlauch und die Becherschaumdüse auf Reinigungsmittel-Ablagerungen prüfen. Ablagerungen mit lauwarmen Wasser entfernen.
5. Bei Bedarf den Kundendienst aufsuchen.

#### Die Schaumbildung ist zu gering

1. Prüfen, ob die verwendete Becherschaumlanze zur Fördermenge des Geräts passt.
2. Den Saugschlauch und die Becherschaumlanze auf Reinigungsmittel-Ablagerungen prüfen. Ablagerungen mit lauwarmen Wasser entfernen.
3. Bei Bedarf den Kundendienst aufsuchen.

## Garantie

In jedem Land gelten die von unserer zuständigen Vertriebsgesellschaft herausgegebenen Garantiebedingungen. Etwaige Störungen an Ihrem Gerät beseitigen wir innerhalb der Garantiefrist kostenlos, sofern ein Material- oder Herstellungsfehler die Ursache sein sollte. Im Garantiefall wenden Sie sich bitte mit Kaufbeleg an Ihren Händler oder die nächste autorisierte Kundendienststelle.  
(Adresse siehe Rückseite)

## Technische Daten

		HD 9/20-4 S ST Classic	HD 10/21-4 S ST Classic	HD 10/25-4 S ST Classic	HD 13/18-4 S ST Classic	HD 17/15-4 S ST Classic
<b>Ländervariante</b>						
Land		EU	EU	EU	EU	EU
<b>Elektrischer Anschluss</b>						
Spannung	V	400	400	400	400	400
Phase	~	3	3	3	3	3
Frequenz	Hz	50	50	50	50	50
Maximal zulässige Netzimpedanz	Ω	-	-	0.0452 +j0.0283	0.0452 +j0.0283	0.0452 +j0.0283
Anschlussleistung	kW	7	8	8,8	8,8	9
Schutzart		IPX5	IPX5	IPX5	IPX5	IPX5
Netzabsicherung (träge, Char. C)	A	16	16	16	16	16
Verlängerungskabel 10 m	mm <sup>2</sup>	2,5	2,5	2,5	2,5	2,5
Verlängerungskabel 30 m	mm <sup>2</sup>	4	4	4	4	4
<b>Wasseranschluss</b>						
Zulaufdruck (max.)	MPa	1	1	1	1	1
Zulauftemperatur (max.)	°C	60	60	60	60	60

		HD 9/20-4 S ST Classic	HD 10/21-4 S ST Classic	HD 10/25-4 S ST Classic	HD 13/18-4 S ST Classic	HD 17/15-4 S ST Classic
Zulaufmenge (min.)	l/min	18	20	20	25	31,6
Ansaughöhe (max.)	m	0,5	0,5	0,5	0,5	0,5
Mindestlänge Wasserzulaufschlauch	m	7,5	7,5	7,5	7,5	7,5
Minstdurchmesser Wasserzulaufschlauch	in	1	1	1	1	1
Saugfilter Bestellnummer		4.730-012.0	4.730-012.0	4.730-012.0	4.730-012.0	4.730-012.0
<b>Leistungsdaten Gerät</b>						
Düsengröße der Standarddüse		047	050	045	075	105
Betriebsdruck Wasser mit Standarddüse	MPa	20	21	25	18	15
Betriebsüberdruck (max.)	MPa	26	27	31	24	21
Fördermenge, Wasser	l/min	15	16,67	16,67	21,67	28,33
Rückstoßkraft der Hochdruckpistole	N	50	57	63	69	85
<b>Hochdruckpumpe</b>						
Ölsorte		Motoröl	Motoröl	Motoröl	Motoröl	Motoröl
SAE-Viskositätsklasse		15W-40	15W-40	15W-40	15W-40	15W-40
Füllmenge	l	0,65	0,65	0,65	0,65	1,2
<b>Maße und Gewichte</b>						
Typisches Betriebsgewicht	kg	44,8	48,4	54,4	54,4	59,2
Länge	mm	720	720	720	720	720
Breite	mm	522	522	522	522	522
Höhe	mm	418	418	418	418	418
<b>Ermittelte Werte gemäß EN 60335-2-79</b>						
Hand-Arm-Vibrationswert	m/s <sup>2</sup>	2,6	2,8	3,7	2,9	3,0
Unsicherheit K	m/s <sup>2</sup>	0,8	0,8	0,9	0,8	0,8
Schalldruckpegel L <sub>pA</sub>	dB(A)	71	69	74	74	76
Unsicherheit K <sub>pA</sub>	dB(A)	3	3	3	3	3
Schalleistungspegel L <sub>WA</sub> + Unsicherheit K <sub>WA</sub>	dB(A)	88	86	91	91	93

Ausnahmegrund nach Verordnung (EU) 2019/1781 Anhang I Abschnitt 2 (12): j)

Technische Änderungen vorbehalten.

## EU-Konformitätserklärung

Hiermit erklären wir, dass die nachfolgend bezeichnete Maschine aufgrund ihrer Konzipierung und Bauart sowie in der von uns in Verkehr gebrachten Ausführung den einschlägigen grundlegenden Sicherheits- und Gesundheitsanforderungen der EU-Richtlinien entspricht. Bei einer nicht mit uns abgestimmten Änderung der Maschine verliert diese Erklärung ihre Gültigkeit.

Produkt: Hochdruckreiniger

Typ: 1.367-xxx.x

### Einschlägige EU-Richtlinien

2000/14/EG

2006/42/EG (+2009/127/EG)

2011/65/EU

2014/30/EU

2009/125/EG

### Angewandte Verordnung(en)

(EU) 2019/1781

### Angewandte harmonisierte Normen

EN 60335-1

EN 60335-2-79

EN IEC 63000: 2018

EN 55014-1: 2017 + A11: 2020

EN 55014-2: 1997+A1: 2001+A2: 2008

EN 61000-3-2: 2014

EN 61000-3-3: 2013

HD 9/20-4 S St Classic

HD 10/21-4 S St Classic

EN 61000-3-11: 2000

HD 10/25-4 S St Classic

HD 13/18-4 S St Classic

HD 17/15-4 S St Classic

EN 62233: 2008

### Angewandte nationale Normen

-

### Schalleistungspegel dB(A)

HD 9/20-4 S St Classic

Gemessen: 85

Garantiert: 88

HD 10/21-4 S St Classic

Gemessen: 84

Garantiert: 86

HD 10/25-4 S St Classic  
 Gemessen: 89  
 Garantiert: 91  
 HD 13/18-4 S St Classic  
 Gemessen: 89  
 Garantiert: 91  
 HD 17/15-4 S St Classic  
 Gemessen: 91  
 Garantiert: 93

Die Unterzeichnenden handeln im Auftrag und mit Vollmacht des Vorstands.

  
 H. Jenner  
 Chairman of the Board of Management

  
 S. Reiser  
 Manager Regulatory Affairs & Certification

Dokumentationsbevollmächtigter:  
 S. Reiser

Alfred Kärcher SE & Co. KG  
 Alfred-Kärcher-Str. 28 - 40  
 71364 Winnenden (Germany)  
 Tel.: +49 7195 14-0  
 Fax: +49 7195 14-2212  
 Winnenden, 2023/02/01

## Contents

General notes .....	12
Intended use .....	12
Environmental protection .....	12
Accessories and spare parts .....	12
Scope of delivery .....	12
Safety instructions .....	13
Device description .....	13
Installation .....	13
Electrical connection .....	14
Water connection .....	15
Operation .....	15
Transport .....	16
Storage .....	16
Care and service .....	17
Troubleshooting guide .....	17
Warranty .....	18
Technical data .....	18
Declaration of Conformity .....	19

## General notes



Read these original operating instructions and the enclosed safety instructions before using the device for the first time. Proceed accordingly.  
 Keep both books for future reference or for future owners.

## Intended use

Use this high-pressure cleaner only for the following types of work:

- Cleaning with the high-pressure jet without detergent (e.g. façades, terraces, garden machines)
  - Cleaning with the low-pressure jet and detergent (e.g. machines, vehicles, structures, tools)
- Optional accessories required, e.g. dosing unit, detergent injector, cup foam lance.

For the most stubborn contamination, we recommend the dirt grinder accessory.

## ATTENTION

### Risk of damage due to insufficient lubrication!

If the device stands or hangs at an angle, the high-pressure pump can be damaged by insufficient lubrication. Only operate the device when it is standing horizontally with the feet on level ground or in the same orientation after wall mounting.

Do not operate the device with servo control accessories.

## Inlet water limit values

### ATTENTION

#### Risk of damage due to unsuitable inlet water!

Supply water whose properties and content materials exceed the permissible limit values causes premature wear or deposits in the device.

Only use clean inlet water (also recycled water) whose properties and content materials are within the permissible limits.

The following limit values apply to the inlet water:

- pH value: 6.5-9.5
- Electrical conductivity: Conductivity of fresh water + 1200 µS/cm, maximum conductivity 2000 µS/cm
- Settleable particles (sample volume 1 l, settling time 30 minutes): < 0.5 mg/l
- Filterable particles: < 50 mg/l, no abrasive substances
- Hydrocarbons: < 20 mg/l
- Chloride: < 300 mg/l
- Sulphate: < 240 mg/l
- Calcium: < 200 mg/l
- Total hardness: < 28 °dH, < 50° TH, < 500 ppm (mg CaCO<sub>3</sub>/l)
- Iron: < 0.5 mg/l
- Manganese: < 0.05 mg/l
- Copper: < 2 mg/l
- Active chloride: < 0.3 mg/l
- Free of unpleasant odours

## Environmental protection



The packing materials can be recycled. Please dispose of packaging in accordance with the environmental regulations.



Electrical and electronic devices contain valuable, recyclable materials and often components such as batteries, rechargeable batteries or oil, which - if handled or disposed of incorrectly - can pose a potential danger to human health and the environment. However, these components are required for the correct operation of the device. Devices marked by this symbol are not allowed to be disposed of together with the household rubbish.

### Notes on the content materials (REACH)

Current information on content materials can be found at: [www.kaercher.de/REACH](http://www.kaercher.de/REACH)

## Accessories and spare parts

Only use original accessories and original spare parts. They ensure that the appliance will run fault-free and safely.

Information on accessories and spare parts can be found at [www.kaercher.com](http://www.kaercher.com).

## Scope of delivery

Check the contents for completeness when unpacking. If any accessories are missing or in the event of any shipping damage, please notify your dealer.

## Safety instructions

- It is essential that you read the safety instructions 5.951-949.0 before initial startup.
- Observe the national regulations for liquid jet cleaners.
- Observe the national accident prevention regulations. Liquid jet cleaners must be tested regularly. The test result must be recorded in writing.
- Do not modify the device or accessories.

### Symbols on the device



The device may not be connected to the public drinking water network.



The high-pressure jet must not be directed at persons, animals, live electrical equipment or at the device itself. Protect the device from frost.

### Safety devices

#### ⚠ CAUTION

#### Missing or modified safety devices

Safety devices are provided for your own protection.

Never modify or bypass safety devices.

The safety devices are set and sealed by the manufacturer. Adjustments are performed only by customer service.

#### Pressure switch

When the trigger on the high-pressure gun is released, the pressure switch switches off the high-pressure pump and the high-pressure jet stops.

The pump switches on again when the trigger is pulled.

#### Pressure relief valve

When the water quantity is reduced via the pressure and quantity regulator on the trigger gun, the overflow valve opens and part of the water flows back to the suction side of the pump.

#### Motor circuit breaker

The motor circuit breaker shuts off the device if power consumption is too high.

#### Winding protection contact

The winding protection contact in the motor winding of the pump drive switches off the motor in the case of a thermal overload.

## Device description

### Overview of the device

#### Illustration A

- ① Union nut
- ② High-pressure nozzle
- ③ Spray lance EASY!Lock Classic
- ④ High-pressure gun EASY!LOCK Classic
- ⑤ Safety latch
- ⑥ Trigger
- ⑦ High-pressure hose EASY!LOCK Classic
- ⑧ Power switch
- ⑨ Device frame
- ⑩ Pressure and quantity regulation

- ⑪ EASY!Lock high-pressure connection
- ⑫ Water connection
- ⑬ Mains plug
- ⑭ Mains cable
- ⑮ Dowel stand (4 pieces)
- ⑯ Oil level gauge
- ⑰ Oil drain screw
- ⑱ Suspension eyelet
- ⑲ Fine filter
- ⑳ Plugs
- ㉑ Accessory compartment
- ㉒ Type plate (high-pressure pump)
- ㉓ Oil dipstick with breather valve
- ㉔ Type plate (device)

### Colour coding

- Control elements for the cleaning process are yellow.
- Control elements for maintenance and servicing are light grey.

## Installation

### Attach or set up the device

The device is suitable for wall mounting or as a stand-alone device.

#### Wall mounting

#### ⚠ DANGER

#### Risk of death and damage due to the device falling down!

There is a risk of death and damage if the device falls. Only mount the device on suitable, load-bearing walls. Be aware of the weight of the device during installation. Use suitable lifting equipment or enlist the help of assistants.

Use suitable fasteners and ensure professional installation.

If in doubt, leave the installation to a person with specialist knowledge.

#### ATTENTION

#### Risk of damage due to frost!

An incompletely emptied device can be damaged by frost.

Protect the device from frost.

Operate or store the device in a frost-free place.

Completely empty the device and accessories before storing them.

1. Check the load-bearing capacity of the wall, taking into account the weight of the device, see chapter *Technical data*.
2. Check the space conditions, taking into account the dimensions of the device and appropriate clearances on all sides, see chapter *Technical data*.
3. Select suitable fasteners and mount the device horizontally on a vertical wall. For dimensions and distances of the suspension eyes, see sketch.

#### Illustration E

## Upright machine

- Place the device on a level, horizontal and solid surface on the four feet.

### Connection of the high-pressure side to a permanently installed pipeline network

#### Note

The applicable national regulations for permanently installed high-pressure cleaning systems must be observed.

During installation, the specifications of the VDMA standard sheet 24416 "High-pressure cleaners; permanently installed high-pressure cleaning systems; terms, requirements, installation, testing" must be observed (available from Beuth Verlag, Cologne, [www.beuth.de](http://www.beuth.de)).

#### ATTENTION

##### Risk of damage due to pressure loss!

If the pressure loss in the high-pressure pipeline network is greater than in the 10 m standard high-pressure hose, the high-pressure pump can be damaged by overloading.

Fit a correspondingly larger high-pressure nozzle to compensate for the greater pressure loss.

- Lay the pipeline network to be permanently installed with as few changes of direction as possible.

#### Note

Observe the minimum cross-section of the pipelines: DN 15 (½").

- Route the pipeline network using padded loose and fixed clips to compensate for pressure and thermal expansion.

#### ATTENTION

##### Risk of damage due to vibration!

If the device is connected to the high-pressure pipeline network with a rigid pipe, vibrations may cause damage to the device or the high-pressure pipeline network. Only connect the device to the high-pressure pipeline network using a high-pressure hose line.

- Connect the device to the pipeline network with a high-pressure hose line.

#### Note

Observe the minimum cross-section of the high-pressure hose line:

Device	Min. Ø high pressure hose line nominal width DN (in)
HD9/20-4 S ST Classic HD10/21-4 S ST Classic HD10/25-4 S ST Classic HD13/18-4 S ST Classic	DN 8 (¼")
HD17/15-4 S ST Classic	DN 10 (¾")

### Installing an oil dipstick with breather valve

#### ATTENTION

##### Risk of damage due to under- or overpressure!

If the plug is not replaced with the dipstick with breather valve before the initial startup, the high-pressure pump may be damaged.

Be sure to replace the plug with the dipstick with breather valve.

- Unscrew the plug and dispose of it.

#### Illustration B

- Plugs
- Oil dipstick with breather valve

- Screw in the dipstick with breather valve and tighten.

### Checking / correcting the high-pressure pump oil level

#### ATTENTION

##### Risk of damage due to insufficient lubrication or unsuitable lubricants!

Too little oil or the use of unsuitable lubricants can damage the high-pressure pump.

Before the initial startup, ensure that the oil level in the high-pressure pump is sufficient and only fill with suitable lubricants.

#### ATTENTION

##### Risk of damage due to water in the oil!

If the oil is milky, there is water in the oil, which damages the high-pressure pump.

Do not operate the device with milky oil.

Contact Kärcher Service.

- Set up the device horizontally, see chapter *Attach or set up the device*.

#### Check the high-pressure pump oil level at the oil level indicator

- Check the oil level on the oil level indicator, it must be in the middle of the sight glass.

If necessary, slowly top up oil, for specifications see chapter *Technical data*.

#### Check the high-pressure pump oil level with the dipstick with breather valve

- Unscrew the dipstick with breather valve and wipe with a clean, lint-free cloth.

- Insert the dipstick with the breather valve into the bore, do not screw it in.

#### Illustration C

- Pull out the dipstick with the breather valve and read the oil level, it must be between the MIN and MAX marks.

If necessary, slowly top up oil, for specifications see chapter *Technical data*.

- Wash your hands thoroughly with soap and water after each contact with oil.

### Installing accessories

#### Note

The EASY!Lock system connects components quickly and safely via a single turn of the quick-release thread.

- Connect the spray lance to the high-pressure gun and tighten union nut and hand-tighten (EASY!Lock).

#### Illustration D

- Plug the high-pressure nozzle onto the spray lance.
- Fit the union nut and hand-tighten (EASY!Lock).
- Connect the high-pressure hose to the high-pressure gun and high-pressure connection of the device and tighten hand-tight (EASY!Lock).

### Electrical connection

#### ⚠ DANGER

##### Risk of injury from electric shock

Use a plug to connect the device to the mains grid. Permanent connection to the mains grid is prohibited. The plug is used for mains isolation.

Only connect the device to an AC power source.

Use an extension cable with sufficient diameter (see "Technical data").

Unwind the extension cable completely from the cable drum.

- Unwind the mains cable and place on the ground.

2. Plug the mains plug into the socket.

## Water connection

### Connection to a water line

#### **⚠ WARNING**

#### **Health risk when operating without system separator!**

When operating without an upstream system separator, there is a health risk due to backflow of contaminated water into the drinking water network.

Observe the regulations of your water supply company. Do not operate the device on the drinking water network without a system separator.

Use a system separator from KÄRCHER or a system separator as per EN 12729 Type BA. Water that has flowed through a system separator is classified as undrinkable.

Always connect the system separator to the water supply and never directly to the water connection on the device.

1. Check that the pressure, temperature and quantity of the inlet water as well as the dimensions of the water inlet hose meet the requirements, see chapter *Technical data*.
2. Connect the system separator and the water connection of the device with a water supply hose.
3. Open the water inlet.

### Sucking water from a container

1. Screw the suction hose with filter onto the water connection (for the order number see chapter *Technical data*).
2. Vent the device (see chapter *Vent the device*).

### Vent the device

1. Unscrew the high-pressure nozzle from the spray lance.
2. Allow the device to run until the escaping water is free of air bubbles.
3. In the case of venting problems, allow the device to run for 10 seconds and then switch it off. Repeat the procedure several times.
4. Switch off the device.
5. Screw the high-pressure nozzle onto the spray lance.

## Operation

#### **⚠ DANGER**

#### **Danger of death when touching damaged, live parts!**

When using damaged mains plugs, mains cables and extension cables, there is a danger of death due to electric shock!

Check the mains plug, mains cable and extension cable for damage before each use and only use them if they are in perfect condition.

Have damaged parts replaced immediately by a person with specialist knowledge.

#### **⚠ WARNING**

#### **Risk of injury from high-pressure jet!**

A high-pressure jet can escape from a defective device and accessories, or in the event of incorrect installation, and cause serious injuries.

Check the device and accessories for damage and faults in the installation before each use.

Have any damage repaired immediately and only use the device and accessories if they are in perfect condition and correctly installed.

#### **⚠ WARNING**

#### **Risk of injury from high-pressure jet!**

A high-pressure jet can escape from the pressurised device and accessories and cause serious injuries.

Hold the high-pressure gun and spray lance tight with both hands.

Do not fasten the trigger in the actuated position.

Depressurise the device and disconnect the mains plug from the mains socket before releasing, dismantling or fitting the high-pressure hose or the high-pressure gun or carrying out work on the device or accessories.

Push the safety latch on the high-pressure gun forwards before releasing, dismantling or fitting the spray lance, jet nozzle or accessories (e.g. T-Racer, cup foam lance).

### High-pressure operation

#### **Note**

The device is equipped with a pressure switch. The motor only starts when the trigger is pulled.

1. Before each operation, check the device for damage and leaks, see chapter *Each time before use*.
2. Set the trigger to the "I/ON" position.
3. Push the safety latch backwards.  
The high-pressure gun is unlocked.
4. Pull the trigger.
5. Adjust (infinitely adjustable) the working pressure and water quantity by turning the pressure and quantity regulator (+/-).

### Operation with detergent

#### **⚠ WARNING**

#### **Health risk when incorrectly handling detergents!**

Incorrect handling of detergents can endanger your health and the health of others.

Observe the safety and application instructions of the detergent manufacturers and act accordingly.

#### **ATTENTION**

#### **Risk of damage when incorrectly handling detergents!**

Incorrect handling of detergents can damage the device, accessories and treated objects.

Use only detergents approved by KÄRCHER.

Observe the safety and application instructions of the detergent manufacturers and act accordingly.

Follow the instructions on dosing and contact time.

Use detergents sparingly to help conserve the environment.

#### **Note**

KÄRCHER detergents ensure fault-free operation. Ask us for a consultation, request our catalogue or our detergent information sheets.

#### **Note**

The application of detergents with the device is possible with optional accessories, e.g. dosing unit, cleaning agent injector, cup foam lance.

Please educate yourself or ask for advice.

### Operation with cup foam lance

1. Unscrew the container.

#### **Illustration F**

- ① Container
- ② Foam nozzle

- ③ High-pressure gun
  - ④ Suction hose
  - ⑤ Gate  
Admixture: 3=high, 2=medium, 1=low
2. Plug the desired gate into the suction hose.
  3. Fill the detergent into the container.
  4. Screw the container onto the foam nozzle.
  5. Disconnect the spray lance from the high-pressure gun.
  6. Connect the cup foam lance to the high-pressure gun and hand-tighten.
  7. Start up the high-pressure cleaner.

#### Recommended cleaning method

1. Spray the detergent sparingly on the dry surface and let it work for a while (do not let it dry).
2. Rinse off the loosened dirt with the high-pressure jet.

#### After operating with detergent

The cup foam lance must be flushed after use to prevent the formation of detergent deposits.

1. Unscrew the container.
2. Pour the remaining detergent back into the original packaging.
3. Fill the container with clear water.
4. Screw the container onto the cup foam lance nozzle.
5. Operate the cup foam lance for approx. 1 minute to flush the detergent residue.
6. Empty the container.

#### Interrupting operation

1. Release the trigger.  
The device switches off.
2. Push the safety latch forwards.  
The high-pressure gun is secured.

#### Continuing operation

1. Push the safety latch backwards.  
The high-pressure gun is unlocked.
2. Actuate the trigger.  
The device switches on.

#### Ending operation

1. Close the water inlet.
2. Actuate the trigger.
3. Set the trigger to "I/ON" and allow the device to run for 5-10 seconds.
4. Release the trigger.
5. Set the power switch to "0/OFF".
6. Pull the mains plug out of the socket only when your hands are dry.
7. Dismantle the water supply hose on the water connection of the device.
8. Actuate the trigger until the device is completely depressurised.
9. Push the safety latch forwards.  
The high-pressure gun is secured.

## Transport

### ⚠ CAUTION

**Risk of injury or damage due to non-observance of the weight!**

*When transporting and storing the device, there is a risk of injury and damage due to its weight.*

*Take into account the weight of the device for transportation and storage, see chapter Technical data.*

### Note

*At least one helper is required to lift or carry the device.*

- Transporting the device:
  - a Lift up and carry the device by the device's frame.
  - b Place the device on a suitable means of transport (e.g. platform truck) and secure it against slipping and tipping.
  - c When transporting in vehicles, secure the device against rolling away, slipping and tipping according to the respectively applicable guidelines.

## Storage

### ⚠ CAUTION

**Risk of injury or damage due to non-observance of the weight!**

*When transporting and storing the device, there is a risk of injury and damage due to its weight.*

*Take into account the weight of the device for transportation and storage, see chapter Technical data.*

### ATTENTION

**Risk of damage due to frost!**

*Water that is not completely drained can damage the device and accessories during freezing.*

*Empty the water completely from the device and accessories.*

*Protect the device and accessories from frost.*

#### Store device

1. Finish operation, see chapter *Ending operation*.
2. Dismantle the high-pressure hose or the high-pressure hose line at the high-pressure connection of the device, see chapter *Installing accessories*.
3. Remove the high-pressure hose from the high-pressure gun, see chapter *Installing accessories*.
4. Allow the water to drain completely from the high-pressure hose and the high-pressure gun with spray lance.
5. Pull the mains plug out of the socket only when your hands are dry.
6. Store the device and accessories in a frost-protected interior space.

#### Flushing device with antifreeze

If frost-free storage is not possible:

1. Close the water inlet.
2. Dismantle the water supply hose on the water connection of the device.
3. Let the water run out of the device.
4. Pump commonly available anti-freeze through the device.

### Note

*Use commonly available, Glycol-based vehicle anti-freeze. Observe the handling instructions of the anti-freeze manufacturer.*

5. Turn the power switch to the "I/ON" position.
6. Operate the trigger lever for max. 1 min until the anti-freeze is expelled from the device.
7. Turn the power switch to the "0/OFF" position.
8. Dismantle the high-pressure hose or the high-pressure hose line at the high-pressure connection of the device, see chapter *Installing accessories*.
9. Remove the high-pressure hose from the high-pressure gun, see chapter *Installing accessories*.
10. Allow the water to drain completely from the high-pressure hose and the high-pressure gun with spray lance.



11. Pull the mains plug out of the socket only when your hands are dry.
12. Store the appliance and accessories in an interior space.

## Care and service

### **⚠ DANGER**

#### **Inadvertently starting up device**

*Risk of injury, electric shock*

*Switch off the device immediately and unplug the mains plug before performing work.*

#### **Note**

*Old oil may only be disposed of at designated collection points. Please dispose of any old oil at these locations. Polluting the environment with old oil is punishable by law.*

### **Safety inspection/maintenance contract**

You can agree on regular safety inspections or close a maintenance contract with your dealer. Please seek advice on this.

### **Maintenance intervals**

#### **Each time before use**

- Check the mains plug, the mains cable and the extension cables for damage.  
Have damaged parts replaced immediately by the authorised Customer Service or a qualified electrician.
- Check the high-pressure hose, high-pressure gun, jet pipe and accessories for damage.  
Replace damaged parts immediately.
- Check for leaks.  
3 drops of water loss per minute are permissible.  
Contact Customer Service in the case of more serious leaks.

#### **Weekly**

### **ATTENTION**

#### **Risk of damage due to water in the oil!**

*If the oil is milky, there is water in the oil, which damages the high-pressure pump.*

*Do not operate the device with milky oil.*

*Contact Kärcher Service.*

- Check the oil level of the high-pressure pump, see chapter *Checking / correcting the high-pressure pump oil level*.
- Clean the fine filter, see chapter *Cleaning the fine filter*.

#### **Every 500 operating hours, at least annually**

- Have the device serviced by Customer Service.
- Change the high-pressure pump oil, see chapter *Change high pressure pump oil*.

#### **Cleaning the fine filter**

1. Close the water inlet.
2. Depressurise the device, see chapter *Ending operation*.
3. Unscrew the union nut.

#### **Illustration G**

- ① Fine filter housing
  - ② Fine filter
  - ③ Connection nozzle
  - ④ Union nut
4. Pull out the connection nozzle.

5. Pull the fine filter out of the fine filter housing.
6. Rinse the fine filter with clear water or blow it out with compressed air.
7. Insert the fine filter into the filter housing.
8. Attach the connection nozzle.
9. Tighten the union nut hand-tight.

### **Change high pressure pump oil**

### **ATTENTION**

#### **Risk of damage when draining the high-pressure pump oil!**

*Draining the oil during operation damages the high-pressure pump.*

*Do not unscrew the oil drain screw while the device is in operation.*

1. Set the power switch to "0/OFF".

### **⚠ WARNING**

#### **Risk of scalding!**

*The high-pressure pump oil can be very hot and cause scalding.*

*Allow the device to cool down before draining the high-pressure pump oil.*

2. Allow the device to cool down.
3. Place a suitable container (oil-resistant, capacity min. 1.5 l) under the oil drain screw.  
The device must stand horizontally, see chapter *Attach or set up the device*.

#### **Illustration H**

- ① Oil dipstick with breather valve
  - ② Oil level gauge
  - ③ Oil drain screw
4. Unscrew the oil drain screw counter-clockwise using a ring or socket spanner with a spanner.
  5. Allow the high-pressure pump oil to drain completely.
  6. Replace the sealing ring on the drain screw.
  7. Turn the drain screw clockwise and tighten it.
  8. Filling new oil, see chapter *Checking / correcting the high-pressure pump oil level*.
  9. Dispose of the old oil in accordance with the environmental and local regulations.
  10. Wash your hands thoroughly with soap and water after each contact with oil.

## Troubleshooting guide

### **⚠ DANGER**

#### **Inadvertently starting up device, touching live components**

*Risk of injury, electric shock*

*Switch off the device before performing any work on the device.*

*Remove the mains plug.*

*Have all checks and work on electrical parts performed by a qualified electrician.*

*In case of any malfunctions not mentioned in this chapter, contact the authorised Customer Service.*

#### **The device cannot be started**

1. Check the mains cable for damage.
2. Check the mains voltage.
3. If the device overheats:
  - a Set the power switch to "0/OFF".
  - b Allow the device to cool for at least 15 minutes.
  - c Set the trigger to the "I/ON" position.
4. Contact Customer Service in the case of electrical faults.

### Device does not reach required pressure

1. Check that the high-pressure nozzle is the right size (see chapter "Technical data").
2. Clean or replace the nozzle.
3. Vent the device (see chapter "Venting the water connection/device.>").
4. Clean the fine filter, replace if necessary (see chapter "Care and Maintenance/Weekly").
5. Check the water supply volume (compare with the required volume specified in the "Technical data" chapter).
6. Contact Customer Service if necessary.

### The water quantity is too low

1. When using a long high-pressure hose or a high-pressure hose with a small diameter, fit a larger high-pressure nozzle to the spray lance.

### The pump is leaking.

Up to 3 drops of water per minute are permissible.

- In case of more serious leaks, have the device checked by Customer Service.

### The pump knocks

1. Check the water supply volume (compare with the required volume specified in the "Technical data" chapter).
2. Vent the device (see chapter "Venting the water connection/device.>").
3. Clean the fine filter, replace if necessary (see chapter "Care and Maintenance/Weekly").

4. Contact Customer Service if necessary.

### The detergent dosing volume is too low

1. Check that the cup foam lance used matches the flow rate of the device.
2. Refill the cup of the cup foam lance.
3. Plug a larger gate onto the suction hose.
4. Check the suction hose and cup foam nozzle for detergent deposits. Remove deposits using lukewarm water.
5. Contact Customer Service if necessary.

### The foam formation is too low

1. Check that the cup foam lance used matches the flow rate of the device.
2. Check the suction hose and cup foam lance for detergent deposits. Remove deposits using lukewarm water.
3. Contact Customer Service if necessary.

## Warranty

The warranty conditions issued by our sales company responsible apply in all countries. We shall remedy possible malfunctions on your device within the warranty period free of cost, provided that a material or manufacturing defect is the cause. In a warranty case, please contact your dealer (with the purchase receipt) or the next authorised customer service site. (See overleaf for the address)

## Technical data

		HD 9/20-4 S ST Classic	HD 10/21-4 S ST Classic	HD 10/25-4 S ST Classic	HD 13/18-4 S ST Classic	HD 17/15-4 S ST Classic
<b>Country variant</b>						
Country		EU	EU	EU	EU	EU
<b>Electrical connection</b>						
Voltage	V	400	400	400	400	400
Phase	~	3	3	3	3	3
Frequency	Hz	50	50	50	50	50
Maximum permissible mains grid impedance	Ω	-	-	0.0452 +j0.0283	0.0452 +j0.0283	0.0452 +j0.0283
Power rating	kW	7	8	8,8	8,8	9
Degree of protection		IPX5	IPX5	IPX5	IPX5	IPX5
Power protection (slow-blow, char. C)	A	16	16	16	16	16
Extension cable, 10 m	mm <sup>2</sup>	2,5	2,5	2,5	2,5	2,5
Extension cable, 30 m	mm <sup>2</sup>	4	4	4	4	4
<b>Water connection</b>						
Feed pressure (max.)	MPa	1	1	1	1	1
Input temperature (max.)	°C	60	60	60	60	60
Input amount (min.)	l/min	18	20	20	25	31,6
Suction height (max.)	m	0,5	0,5	0,5	0,5	0,5
Minimum water supply hose length	m	7,5	7,5	7,5	7,5	7,5
Minimum water supply hose diameter	in	1	1	1	1	1
Suction filter order number		4.730-012.0	4.730-012.0	4.730-012.0	4.730-012.0	4.730-012.0
<b>Device performance data</b>						
Nozzle size of standard nozzle		047	050	045	075	105

		HD 9/20-4 S ST Classic	HD 10/21-4 S ST Classic	HD 10/25-4 S ST Classic	HD 13/18-4 S ST Classic	HD 17/15-4 S ST Classic
Water operating pressure with standard nozzle	MPa	20	21	25	18	15
Operating pressure (max.)	MPa	26	27	31	24	21
Water flow rate	l/min	15	16,67	16,67	21,67	28,33
High-pressure gun recoil force	N	50	57	63	69	85
<b>High-pressure pump</b>						
Oil type		Engine oil	Engine oil	Engine oil	Engine oil	Engine oil
SAE viscosity grade		15W-40	15W-40	15W-40	15W-40	15W-40
Filling quantity	l	0,65	0,65	0,65	0,65	1,2
<b>Dimensions and weights</b>						
Typical operating weight	kg	44,8	48,4	54,4	54,4	59,2
Length	mm	720	720	720	720	720
Width	mm	522	522	522	522	522
Height	mm	418	418	418	418	418
<b>Determined values in acc. with EN 60335-2-79</b>						
Hand-arm vibration value	m/s <sup>2</sup>	2,6	2,8	3,7	2,9	3,0
Uncertainty K	m/s <sup>2</sup>	0,8	0,8	0,9	0,8	0,8
Sound pressure level L <sub>pA</sub>	dB(A)	71	69	74	74	76
Uncertainty K <sub>pA</sub>	dB(A)	3	3	3	3	3
Sound power level L <sub>WA</sub> + uncertain- ty K <sub>WA</sub>	dB(A)	88	86	91	91	93

Exception according to Regulation (EU) 2019/1781 Annex I Section 2 (12): j)

Subject to technical changes without notice.

## Declaration of Conformity

### EU Declaration of Conformity

We hereby declare that the machine described below complies with the relevant basic safety and health requirements in the EU Directives, both in its basic design and construction as well as in the version placed in circulation by us. This declaration is invalidated by any changes made to the machine that are not approved by us.

Product: High-pressure cleaner

Type: 1.367-xxx.x

#### Currently applicable EU Directives

2000/14/EC

2006/42/EC (+2009/127/EC)

2011/65/EU

2014/30/EU

2009/125/EC

#### Commission Regulation(s)

(EU) 2019/1781

#### Harmonised standards used

EN 60335-1

EN 60335-2-79

EN IEC 63000: 2018

EN 55014-1: 2017 + A11: 2020

EN 55014-2: 1997+A1: 2001+A2: 2008

EN 61000-3-2: 2014

EN 61000-3-3: 2013

HD 9/20-4 S St Classic

HD 10/21-4 S St Classic

EN 61000-3-11: 2000

HD 10/25-4 S St Classic

HD 13/18-4 S St Classic

HD 17/15-4 S St Classic

EN 62233: 2008

#### National standards used

-

#### Sound power level dB(A)

HD 9/20-4 S St Classic

Measured: 85

Guaranteed: 88

HD 10/21-4 S St Classic

Measured: 84

Guaranteed: 86

HD 10/25-4 S St Classic

Measured: 89

Guaranteed: 91

HD 13/18-4 S St Classic

Measured: 89

Guaranteed: 91

HD 17/15-4 S St Classic

Measured: 91

Guaranteed: 93

The signatories act on behalf of and with the authority of the company management.

  
H. Jenner

Chairman of the Board of Management

  
S. Reiser

Manager Regulatory Affairs & Certification

Documentation supervisor:

S. Reiser

Alfred Kärcher SE & Co. KG

Alfred-Kärcher-Str. 28 - 40

71364 Winnenden (Germany)

## Declaration of Conformity (UK)

We hereby declare that the product described below complies with the relevant provisions of the following UK Regulations, both in its basic design and construction as well as in the version put into circulation by us. This declaration shall cease to be valid if the product is modified without our prior approval.

Product: High-pressure cleaner  
Type: 1.367-xxx.x

### Currently applicable UK Regulations

S.I. 2001/1701 (as amended)  
S.I. 2008/1597 (as amended)  
S.I. 2012/3032 (as amended)  
S.I. 2016/1091 (as amended)  
S.I. 2010/2617 (as amended)

### Commission Regulation(s)

(EU) 2019/1781

### Designated standards used

EN 60335-1  
EN 60335-2-79  
EN IEC 63000: 2018  
EN 55014-1: 2017 + A11: 2020  
EN 55014-2: 1997+A1: 2001+A2: 2008  
EN 61000-3-2: 2014  
EN 61000-3-3: 2013  
HD 9/20-4 S St Classic  
HD 10/21-4 S St Classic  
EN 61000-3-11: 2000  
HD 10/25-4 S St Classic  
HD 13/18-4 S St Classic  
HD 17/15-4 S St Classic  
EN 62233: 2008

### National standards used

-

### Sound power level dB(A)

HD 9/20-4 S St Classic  
Measured: 85  
Guaranteed: 88  
HD 10/21-4 S St Classic  
Measured: 84  
Guaranteed: 86  
HD 10/25-4 S St Classic  
Measured: 89  
Guaranteed: 91  
HD 13/18-4 S St Classic  
Measured: 89  
Guaranteed: 91  
HD 17/15-4 S St Classic  
Measured: 91  
Guaranteed: 93

The signatories act on behalf of and with the authority of the company management.



H. Jenner  
Chairman of the Board of Management



S. Reiser  
Manager Regulatory Affairs & Certification

Documentation supervisor:  
S. Reiser  
Alfred Kärcher SE & Co. KG  
Alfred-Kärcher-Str. 28 - 40

## Contenu

Remarques générales.....	20
Utilisation conforme.....	20
Protection de l'environnement.....	21
Accessoires et pièces de rechange.....	21
Étendue de livraison.....	21
Consignes de sécurité.....	21
Description de l'appareil.....	21
Montage.....	22
Raccordement électrique.....	23
Raccord d'alimentation en eau.....	23
Commande.....	23
Transport.....	25
Stockage.....	25
Entretien et maintenance.....	25
Dépannage en cas de défaut.....	26
Garantie.....	27
Caractéristiques techniques.....	27
Déclaration de conformité UE.....	28

## Remarques générales



Veillez lire le présent le manuel d'instructions original et les consignes de sécurité jointes avant la première utilisation de l'appareil. Suivez ces instructions. Conservez les deux manuels pour une utilisation ultérieure ou pour le propriétaire suivant.

## Utilisation conforme

Utiliser ce nettoyeur haute pression uniquement pour les travaux suivants :

- Nettoyage avec le jet haute pression sans détergent (p. ex. de façades, terrasses, appareils de jardinage)
- Nettoyage avec le jet basse pression et du détergent (p. ex. de machines, véhicules, bâtiments, outils)  
Accessoires en option requis, p. ex. unité de dosage, injecteur de détergent, lance à mousse à godet.

Pour les encrassements les plus tenaces, nous recommandons l'accessoire Rotabuse.

### ATTENTION

#### Risque d'endommagement en raison d'une lubrification insuffisante !

Si l'appareil est incliné ou suspendu, la pompe haute pression peut être endommagée en raison d'une lubrification insuffisante.

N'utilisez l'appareil que si ses pieds sont posés à l'horizontale sur un sol plat ou, après montage mural, dans la même orientation.

Ne faites pas fonctionner l'appareil avec des accessoires de servocommande.

## Valeurs limites de l'eau d'alimentation

### ATTENTION

#### Risque d'endommagement dû à une eau d'alimentation inadaptée !

L'eau d'alimentation dont les propriétés et les composants dépassent les valeurs limites autorisées pro-

voque une usure prématurée ou des dépôts dans l'appareil.

N'utilisez que de l'eau d'alimentation propre (y compris de l'eau recyclée) dont les caractéristiques et les composants se situent dans les limites autorisées.

Pour l'eau d'alimentation, les valeurs limites suivantes s'appliquent :

- Valeur pH : 6,5-9,5
- Conductibilité électrique : conductibilité de l'eau du robinet + 1200 µS/cm, conductibilité maximale 2000 µS/cm
- Substances déposables (volume d'échantillon 1 l, temps de dépose 30 minutes) : < 0,5 mg/l
- Substances pouvant être filtrées : < 50 mg/l, aucune substance abrasive
- Hydrocarbures : < 20 mg/l
- Chlorures : < 300 mg/l
- Sulfate : < 240 mg/l
- Calcium : < 200 mg/l
- Dureté totale : < 28 °dH, < 50° TH, < 500 ppm (mg CaCO<sub>3</sub>/l)
- Fer : < 0,5 mg/l
- Manganèse : < 0,05 mg/l
- Cuivre : < 2 mg/l
- Chlore actif : < 0,3 mg/l
- Sans odeur désagréable

## Protection de l'environnement



Les matériaux d'emballage sont recyclables.

Veillez éliminer les emballages dans le respect de l'environnement.



Les appareils électriques et électroniques contiennent des matériaux précieux recyclables et souvent des composants tels que des piles, batteries ou de l'huile représentant un danger potentiel pour la santé humaine et l'environnement, s'ils ne sont pas manipulés ou éliminés correctement. Ces composants sont cependant nécessaires pour le fonctionnement correct de l'appareil. Les appareils marqués par ce symbole ne doivent pas être jetés dans les ordures ménagères.

## Remarques concernant les matières composantes (REACH)

Les informations actuelles concernant les matières composantes sont disponibles sous : [www.kaercher.de/REACH](http://www.kaercher.de/REACH)

## Accessoires et pièces de rechange

Utiliser exclusivement des accessoires et pièces de rechange originaux. Ceux-ci garantissent le fonctionnement sûr et sans défaut de votre appareil.

Des informations sur les accessoires et pièces de rechange sont disponibles sur le site Internet [www.kaercher.com](http://www.kaercher.com).

## Étendue de livraison

Lors du déballage, vérifiez que le contenu de la livraison est complet. Si des accessoires manquent ou en cas de dommage dû au transport, veuillez informer votre distributeur.

## Consignes de sécurité

- Veuillez lire impérativement les consignes de sécurité 5.951-949.0 avant la première mise en service de l'appareil.
- Observez les directives nationales pour les lances à liquides.

- Observez les directives nationales de prévention des accidents. Les lances à liquides doivent être contrôlées régulièrement. Le résultat de contrôle doit être documenté par écrit.
- Ne modifiez ni l'appareil, ni les accessoires.

## Symboles sur l'appareil



L'appareil ne doit pas être raccordé au réseau d'eau potable public.



Ne dirigez pas le jet haute pression sur des personnes, des animaux, des équipements électriques sous tension ou sur l'appareil lui-même. Protégez l'appareil contre le gel.

## Dispositifs de sécurité

### ⚠ PRÉCAUTION

#### Dispositifs de sécurité manquants ou modifiés

Les dispositifs de sécurité servent à vous protéger.

Ne modifiez, ni ne contournez jamais les dispositifs de sécurité.

Les dispositifs de sécurité sont réglés et plombés en usine. Seul le service après-vente est habilité à réaliser les réglages.

### Pressostat

Le pressostat éteint la pompe haute pression et le jet haute pression est arrêté lorsque la gâchette du pistolet haute pression est relâchée.

La pompe se rallume lorsque la gâchette est actionnée.

### Soupape de recyclage

La réduction du volume d'eau par régulation de la pression/quantité ouvre la soupape de recyclage et une partie de l'eau revient vers le côté aspiration de la pompe.

### Protection thermique du moteur

Lorsque la puissance absorbée est trop élevée, la protection thermique du moteur coupe l'appareil.

### Contact de protection de l'enroulement

Le contacteur de bobinage dans le bobinage du moteur d'entraînement de la pompe coupe le moteur en cas de surcharge thermique.

## Description de l'appareil

### Aperçu de l'appareil

#### Illustration A

- ① Écrou-raccord
- ② Buse haute pression
- ③ Lance de projection EASY!Lock Classic
- ④ Pistolet haute pression EASY!LOCK Classic
- ⑤ Cran de sécurité
- ⑥ Gâchette
- ⑦ Tuyau haute pression EASY!Lock Classic
- ⑧ Interrupteur principal
- ⑨ Cadre de l'appareil
- ⑩ Régulation de la pression / de la quantité
- ⑪ Raccord haute pression EASY!Lock
- ⑫ Raccord d'alimentation en eau
- ⑬ Fiche secteur

- ⑭ Câble secteur
- ⑮ Pied (4 pièces)
- ⑯ Verre-regard
- ⑰ Vis de vidange d'huile
- ⑱ Œillet de suspension
- ⑲ Filtre fin
- ⑳ Bouchons
- ㉑ Compartiment accessoires
- ㉒ Plaque signalétique (pompe haute pression)
- ㉓ Jauge d'huile avec vanne de purge
- ㉔ Plaque signalétique (appareil)

### Code couleur

- Les éléments de commande pour le processus de nettoyage sont jaunes.
- Les éléments de commande pour la maintenance et le service sont gris clair.

## Montage

### Placer ou poser l'appareil

L'appareil convient pour un montage mural ou comme appareil à poser.

#### Montage mural

##### ⚠ DANGER

#### **Danger de mort et risque de blessures dus au roulement de l'appareil !**

*La chute de l'appareil présente un danger de mort et un risque d'endommagement.*

*Ne montez l'appareil que sur des murs appropriés et solides.*

*Tenez compte du poids de l'appareil pour le montage. Utilisez des moyens de levage appropriés ou faites appel à des assistants.*

*Utilisez des moyens de fixation appropriés et veillez à ce que le montage soit effectué dans les règles de l'art. En cas de doute, confiez le montage à une personne compétente.*

#### ATTENTION

#### **Risque d'endommagement par le gel !**

*Un appareil pas entièrement vidé peut être endommagé par le gel.*

*Protéger l'appareil contre le gel.*

*Utiliser ou stocker l'appareil dans un endroit à l'abri du gel.*

*Vider complètement l'appareil et ses accessoires avant de les stocker.*

1. Vérifier la capacité de charge du mur en tenant compte du poids de l'appareil, voir chapitre *Caractéristiques techniques*.
2. Vérifier l'espace disponible en tenant compte des dimensions de l'appareil et des espaces libres correspondants de tous les côtés, voir chapitre *Caractéristiques techniques*.
3. Choisir des moyens de fixation appropriés et fixer l'appareil horizontalement sur un mur vertical. Pour les dimensions et les distances des œillets de suspension, voir le schéma.

#### Illustration E

#### Appareil à poser

4. Poser l'appareil sur une surface plane, horizontale et solide sur les 4 pieds.

## Raccordement du côté haute pression à un réseau de tuyauterie fixe

#### Remarque

*Lors de l'installation, observer les directives nationales en vigueur pour les systèmes de nettoyage haute pression fixes.*

*Lors du montage, il convient de respecter les consignes de la fiche technique unifiée VDMA 24416 « Nettoyeurs haute pression ; systèmes de nettoyage haute pression fixes ; définitions, exigences, installation, contrôle » (à commander auprès de la société Beuth Verlag, Cologne, www.beuth.de).*

#### ATTENTION

#### **Risque d'endommagement par perte de pression !**

*Si la perte de pression dans la tuyauterie haute pression est plus importante que dans le flexible haute pression standard de 10 m, la pompe haute pression peut être endommagée par une surcharge.*

*Monter une buse haute pression de taille correspondante pour compenser la perte de pression plus importante.*

1. Poser le réseau de tuyauterie fixe avec le moins de changements de direction possible.

#### Remarque

*Respecter la section minimale des conduites : DN 15 (½").*

2. Poser le réseau de tuyauterie de compensation de la dilatation de pression et thermique avec des colliers mobiles et fixes.

#### ATTENTION

#### **Risque d'endommagement par les vibrations !**

*Si l'appareil est raccordé au réseau de tuyauterie haute pression avec une conduite rigide, les vibrations peuvent endommager l'appareil ou le réseau de tuyauterie haute pression.*

*Raccorder l'appareil au réseau de tuyauterie haute pression uniquement à l'aide d'un flexible haute pression.*

3. Raccorder l'appareil au réseau de tuyauterie à l'aide d'un flexible haute pression.

#### Remarque

*Respecter la section minimale du flexible haute pression :*

Appareil	Ø min. du flexible haute pression largeur nominale DN (pouces)
HD9/20-4 S ST Classic HD10/21-4 S ST Classic HD10/25-4 S ST Classic HD13/18-4 S ST Classic	DN 8 (¼")
HD17/15-4 S ST Classic	DN 10 (¾")

### Monter la jauge d'huile avec la vanne de purge

#### ATTENTION

#### **Risque d'endommagement par dépression ou surpression !**

*Si le bouchon n'est pas remplacé par la jauge d'huile avec vanne de purge avant la mise en service, la pompe haute pression peut être endommagée.*

*Remplacer impérativement le bouchon par la jauge d'huile avec la vanne de purge.*

1. Dévisser le bouchon et le jeter.

#### Illustration B

- ① Bouchons

- ② Jauge d'huile avec vanne de purge
2. Visser la jauge d'huile avec la vanne de purge et serrer.

### Vérification/correction du niveau d'huile de pompe haute pression

#### ATTENTION

**Risque d'endommagement dû à un manque de lubrification ou à des lubrifiants inappropriés !**

*Une quantité d'huile trop faible ou l'utilisation de lubrifiants inappropriés peuvent endommager la pompe haute pression.*

*Avant la mise en service, veillez à ce que le niveau d'huile dans la pompe haute pression soit suffisant et ne remplissez que des lubrifiants appropriés.*

#### ATTENTION

**Risque d'endommagement par présence l'eau dans l'huile !**

*Si l'huile est laiteuse, cela signifie qu'il y a de l'eau dans l'huile, ce qui endommage la pompe haute pression. Ne mettez pas l'appareil en service si l'huile est laiteuse.*

*Adressez-vous au service après-vente Kärcher.*

1. Mettre l'appareil à l'horizontale, voir chapitre *Placer ou poser l'appareil*.

**Vérifier le niveau d'huile de la pompe haute pression sur l'indicateur de niveau d'huile**

2. Vérifier le niveau d'huile sur l'indicateur de niveau d'huile, il doit se trouver au milieu du verre-regard. Le cas échéant, rajouter lentement de l'huile, spécifications voir chapitre *Caractéristiques techniques*.

**Contrôler le niveau d'huile de la pompe haute pression à l'aide de la jauge d'huile avec vanne de purge**

3. Dévisser la jauge d'huile avec la vanne de purge et l'essuyer avec un chiffon propre et non pelucheux.
4. Insérer la jauge d'huile avec la vanne de purge dans le trou, ne pas la visser.

#### Illustration C

5. Retirer la jauge d'huile avec la vanne de purge et lire le niveau d'huile, il doit se trouver entre les marquages MIN et MAX.

*Le cas échéant, rajouter lentement de l'huile, spécifications voir chapitre *Caractéristiques techniques*.*

6. Après chaque contact avec de l'huile, se laver soigneusement les mains avec de l'eau et du savon.

### Montage des accessoires

#### Remarque

*Le système EASY!Lock relie des composants par un filetage rapide serré avec une rotation unique.*

1. Relier la lance au pistolet haute pression et serrer l'écrou-raccord à la main (EASY!Lock).

#### Illustration D

2. Insérer la buse haute pression sur la lance.
3. Monter l'écrou-raccord et le serrer à la main (EASY!Lock).
4. Relier le flexible haute pression avec le pistolet haute pression et le raccord haute pression de l'appareil et serrer à la main (EASY!Lock).

### Raccordement électrique

#### ⚠ DANGER

**Risque de blessure dû à un choc électrique**

*Relier l'appareil au secteur à l'aide d'une fiche. Toute liaison non isolante avec le secteur est interdite. La fiche sert à la coupure du secteur.*

*Raccordez l'appareil uniquement au courant alternatif. Utilisez un câble de rallonge de section suffisante (voir « Caractéristiques techniques »).*

*Déroulez complètement le câble de rallonge de l'enrouleur de câble.*

1. Dérouler le câble du secteur et le poser au sol.
2. Brancher la fiche secteur dans la prise de courant.

### Raccord d'alimentation en eau

#### Raccordement à une conduite d'eau

#### ⚠ AVERTISSEMENT

**Risque pour la santé en cas d'utilisation sans séparateur de système !**

*En cas de fonctionnement sans séparateur de système en amont, il existe un risque pour la santé en raison du reflux d'eau encrassée dans le réseau d'eau potable. Observez les directives de l'entreprise d'alimentation en eau.*

*Ne faites pas fonctionner l'appareil sur le réseau d'eau potable sans séparateur de système.*

*Utilisez un séparateur de système de KÄRCHER ou un séparateur de système selon EN 12729, de type BA. L'eau ayant traversé un séparateur de système n'est plus considérée comme potable.*

*Raccordez systématiquement le séparateur de système à l'alimentation en eau, jamais au raccord d'alimentation en eau de l'appareil.*

1. Vérifier que la pression, la température et la quantité d'eau d'alimentation ainsi que les dimensions du tuyau d'arrivée d'eau correspondent aux exigences, voir chapitre *Caractéristiques techniques*.
2. Raccorder le séparateur de système et l'arrivée d'eau de l'appareil à un flexible d'arrivée d'eau.
3. Ouvrir l'arrivée d'eau.

#### Aspirer l'eau du réservoir

1. Visser le tuyau d'aspiration avec le filtre sur le raccord d'alimentation en eau (pour connaître la référence du filtre, voir le chapitre *Caractéristiques techniques*).
2. Purger l'appareil (voir chapitre *Purger l'appareil*).

#### Purger l'appareil

1. Dévisser la buse haute pression de la lance.
2. Laisser couler l'appareil jusqu'à ce qu'il n'y ait plus de bulles dans l'eau.
3. En cas de problème de purge, laisser couler l'appareil 10 secondes avant de le couper. Répéter le processus plusieurs fois.
4. Couper l'appareil.
5. Visser la buse haute pression sur la lance.

### Commande

#### ⚠ DANGER

**Danger de mort en cas de contact avec des pièces endommagées sous tension !**

*L'utilisation de fiches secteur, de câbles secteur et de rallonges endommagés présente un danger de mort par électrocution !*

*Avant chaque utilisation, vérifiez que la fiche secteur, le câble d'alimentation et la rallonge ne sont pas endommagés et ne les utilisez que s'ils sont en parfait état de marche.*

*Faites immédiatement remplacer les pièces endommagées par une personne compétente.*

## ⚠ AVERTISSEMENT

### Risque de blessure par projection de jet sous haute pression !

Un jet à haute pression peut s'échapper d'un appareil et d'accessoires défectueux ou d'une installation incorrecte et provoquer des blessures graves.

Avant chaque utilisation, vérifiez que l'appareil et les accessoires ne sont pas endommagés et que l'installation n'est pas défectueuse.

Faites immédiatement réparer les dommages et n'utilisez l'appareil et les accessoires que s'ils sont en parfait état et correctement installés.

## ⚠ AVERTISSEMENT

### Risque de blessure par projection de jet sous haute pression !

Un jet à haute pression peut s'échapper de l'appareil et des accessoires sous pression et provoquer des blessures graves.

Maintenez le pistolet haute pression et la lance fermement à deux mains.

Ne fixez pas la gâchette en position actionnée.

Mettez l'appareil hors pression et débranchez la fiche de la prise de courant avant de détacher, de démonter ou de monter le flexible haute pression ou le pistolet haute pression ou d'effectuer des travaux sur l'appareil ou les accessoires.

Poussez le cran de sécurité du pistolet haute pression vers l'avant avant de desserrer, de démonter ou de monter la lance de projection, la buse de projection ou les accessoires (par ex. T-Racer, lance à mousse à godet).

## Fonctionnement avec la haute pression

### Remarque

L'appareil est équipé d'un pressostat. Le moteur ne démarre que lorsque la gâchette est actionnée.

1. Avant chaque utilisation, vérifier que l'appareil n'est pas endommagé et qu'il n'y a pas de fuites, voir chapitre *Avant chaque fonctionnement*.
2. Mettre l'interrupteur principal sur la position « I/ON ».
3. Pousser le cran de sécurité vers l'arrière. Le pistolet haute pression est déverrouillé.
4. Tirer sur la gâchette.
5. Régler la pression de travail et le débit d'eau en tournant (sans palier) le bouton de réglage de la pression et du débit (+/-).

## Fonctionnement avec détergent

### ⚠ AVERTISSEMENT

#### Risque pour la santé dû à une mauvaise manipulation des produits d'entretien !

Une mauvaise utilisation des produits d'entretien peut mettre en danger votre santé et celle des autres.

Respectez les consignes de sécurité et d'utilisation des fabricants du détergent et agissez en conséquence.

### ATTENTION

#### Risque d'endommagement dû à une mauvaise manipulation des produits d'entretien !

Une mauvaise utilisation des produits d'entretien peut endommager l'appareil, les accessoires et les objets traités.

Utilisez exclusivement des détergents autorisés par KÄRCHER.

Respectez les consignes de sécurité et d'utilisation des fabricants du détergent et agissez en conséquence.

Respectez les instructions concernant le dosage et le temps d'action.

Pour la protection de l'environnement, utilisez le détergent avec parcimonie.

### Remarque

Les détergents KÄRCHER garantissent un fonctionnement sans défaut. Veuillez demander conseil ou commander notre catalogue ou nos fiches d'informations sur les détergents.

### Remarque

La distribution de détergents avec l'appareil est possible avec des accessoires en option, par exemple une unité de dosage, un injecteur de détergent, une lance à mousse à godets.

N'hésitez pas à vous renseigner ou à demander conseil.

## Fonctionnement avec une lance à mousse à godet

1. Dévisser le réservoir.

### Illustration F

- ① Réservoir
  - ② Buse à mousse
  - ③ Pistolet haute pression
  - ④ Tuyau d'aspiration
  - ⑤ Jeu d'obturateurs  
Mélange : 3=élevé, 2=moyen, 1=faible
2. Insérer l'obturateur souhaité dans le tuyau d'aspiration.
  3. Remplir le réservoir de détergent.
  4. Visser le réservoir sur la buse à mousse.
  5. Séparer la lance du pistolet haute pression.
  6. Monter la lance à mousse à godet sur le pistolet haute pression et serrer à la main.
  7. Mettre le nettoyeur haute pression en service.

## Méthode de nettoyage conseillée

1. Vaporiser avec parcimonie le détergent sur la surface sèche et laisser agir (mais pas sécher).
2. Rincer les salissures détachées avec le jet haute pression.

## Après le fonctionnement avec détergent

Il faut rincer la lance canon à mousse après utilisation pour empêcher les dépôts de détergent.

1. Dévisser le réservoir.
2. Reversez le reste de détergent dans l'emballage de livraison.
3. Remplir le réservoir d'eau propre.
4. Visser le réservoir sur la lance canon à mousse.
5. Faire fonctionner la lance canon à mousse pendant environ 1 minute pour rincer les résidus de détergent.
6. Vider le réservoir.

## Interruption du fonctionnement

1. Relâcher la gâchette.  
L'appareil s'éteint.
2. Pousser le cran de sécurité vers l'avant.  
Le pistolet haute pression est verrouillé.

## Continuer le fonctionnement

1. Pousser le cran de sécurité vers l'arrière.  
Le pistolet haute pression est déverrouillé.
2. Actionner le levier de la gâchette.  
L'appareil démarre.



## Terminer l'utilisation

1. Fermer l'arrivée d'eau.
2. Actionner le levier de la gâchette.
3. Tourner l'interrupteur principal sur « I/ON » et laisser fonctionner l'appareil de 5 à 10 secondes.
4. Relâcher la gâchette.
5. Mettre l'interrupteur principal sur la position « 0/ OFF ».
6. Débrancher la fiche secteur de la prise avec les mains sèches.
7. Démontez le flexible d'arrivée d'eau du raccord d'eau de l'appareil.
8. Actionner la gâchette jusqu'à ce que l'appareil soit hors pression.
9. Pousser le cran de sécurité vers l'avant. Le pistolet haute pression est verrouillé.

## Transport

### ⚠ PRÉCAUTION

#### **Risque de blessures et d'endommagement en cas de non-respect du poids !**

Le transport et le stockage de l'appareil présentent des risques de blessures et de dommages en raison de son poids.

Lors du transport et du stockage, observez le poids de l'appareil, voir chapitre *Caractéristiques techniques*.

#### **Remarque**

Il faut au moins 1 assistant pour soulever ou porter l'appareil.

- Transporter l'appareil :
  - a. Soulever et porter l'appareil par le cadre.
  - b. Placer l'appareil sur un moyen de transport approprié (par ex. chariot à plate-forme) et l'assurer contre tout risque de glissement ou de basculement.
  - c. Charger l'appareil dans un véhicule et l'assurer contre tout risque de glissement ou de basculement conformément aux normes en vigueur.

## Stockage

### ⚠ PRÉCAUTION

#### **Risque de blessures et d'endommagement en cas de non-respect du poids !**

Le transport et le stockage de l'appareil présentent des risques de blessures et de dommages en raison de son poids.

Lors du transport et du stockage, observez le poids de l'appareil, voir chapitre *Caractéristiques techniques*.

#### **ATTENTION**

#### **Risque d'endommagement par le gel !**

L'eau qui n'est pas entièrement vidée peut endommager l'appareil et les accessoires en cas de gel.

Vider complètement l'eau de l'appareil et des accessoires.

Protéger l'appareil et les accessoires du gel.

## Stocker l'appareil

1. Terminer le fonctionnement, voir chapitre *Terminer l'utilisation*.
2. Démontez le flexible haute pression ou la conduite flexible haute pression du raccord haute pression de l'appareil, voir chapitre *Montage des accessoires*.
3. Démontez le flexible haute pression du pistolet haute pression, voir chapitre *Montage des accessoires*.

4. Laisser l'eau s'écouler complètement du flexible haute pression et du pistolet haute pression avec lance.
5. Débrancher la fiche secteur de la prise avec les mains sèches.
6. Stocker l'appareil et les accessoires dans un local à l'abri du gel.

## Rinçage de l'appareil avec une protection antigel

Si le stockage hors gel n'est pas possible :

1. Fermer l'arrivée d'eau.
2. Démontez le flexible d'arrivée d'eau du raccord d'eau de l'appareil.
3. Laissez l'eau s'écouler de l'appareil.
4. Pompez une protection antigel du commerce dans l'appareil.

#### **Remarque**

Utiliser une protection antigel pour véhicules automobiles du commerce à base de glycol. Observer les consignes de manipulation du fabricant de protection antigel.

5. Tourner l'interrupteur principal en position « I/ON ».
6. Actionner la gâchette pendant 1 min au maximum, jusqu'à ce que la protection antigel soit complètement évacuée de l'appareil.
7. Tourner l'interrupteur principal en position « 0/ OFF ».
8. Démontez le flexible haute pression ou la conduite flexible haute pression du raccord haute pression de l'appareil, voir chapitre *Montage des accessoires*.
9. Démontez le flexible haute pression du pistolet haute pression, voir chapitre *Montage des accessoires*.
10. Laissez l'eau s'écouler complètement du flexible haute pression et du pistolet haute pression avec lance.
11. Débrancher la fiche secteur de la prise avec les mains sèches.
12. Stocker l'appareil et les accessoires à l'intérieur.

## Entretien et maintenance

### ⚠ DANGER

#### **Démarrage intempestif de l'appareil**

Risque de blessures, risque d'électrocution

Coupez et débranchez la fiche secteur de l'appareil avant tous les travaux.

#### **Remarque**

Élimination de l'huile usagée uniquement aux points de collecte prévus à cet effet. Veuillez y déposer l'éventuelle huile usagée. L'encrassement de l'environnement par de l'huile usagée est puni par la loi.

## Inspection de sécurité/contrat de maintenance

Vous pouvez convenir d'une inspection de maintenance régulière ou conclure un contrat de maintenance avec votre distributeur. Demandez conseil.

## Intervalles de maintenance

### Avant chaque fonctionnement

- Vérifier que la fiche secteur, le câble d'alimentation et la rallonge ne sont pas endommagés. Faire remplacer immédiatement les pièces endommagées par le service après-vente autorisé ou un électricien.

- Vérifier que le flexible haute pression, le pistolet haute pression, la lance et les accessoires ne sont pas endommagés.  
Remplacer immédiatement les pièces endommagées.
- Vérifier l'étanchéité de l'appareil.  
Une perte de 3 gouttes d'eau par minute sont admissibles. En cas de fuite plus importante, consulter le service après-vente.

#### Toutes les semaines

#### ATTENTION

#### Risque d'endommagement par présence l'eau dans l'huile !

*Si l'huile est laiteuse, cela signifie qu'il y a de l'eau dans l'huile, ce qui endommage la pompe haute pression. Ne mettez pas l'appareil en service si l'huile est laiteuse.*

*Adressez-vous au service après-vente Kärcher.*

- Vérifier le niveau d'huile de la pompe haute pression, voir chapitre *Vérification/correction du niveau d'huile de pompe haute pression.*
- Nettoyer le filtre fin, voir chapitre *Nettoyage du filtre fin.*

#### Toutes les 500 heures de service, au moins une fois par an

- Faire réaliser la maintenance de l'appareil par le service après-vente.
- Vidanger l'huile de la pompe haute pression, voir chapitre *Vidanger l'huile de la pompe haute pression.*

#### Nettoyage du filtre fin

1. Fermer l'arrivée d'eau.
2. Mettre l'appareil hors pression, voir chapitre *Terminer l'utilisation.*
3. Dévisser l'écrou-raccord.

#### Illustration G

- ① Boîtier pour filtre fin
  - ② Filtre fin
  - ③ Manchon de raccordement
  - ④ Écrou-raccord
4. Extraire la tubulure de raccordement.
  5. Tirer le filtre fin hors du boîtier de filtre fin.
  6. Rincer le filtre fin à l'eau propre ou le souffler à l'air comprimé.
  7. Insérer le filtre fin dans le boîtier de filtre.
  8. Fixer le manchon de raccordement.
  9. Serrer l'écrou-raccord à la main.

#### Vidanger l'huile de la pompe haute pression

#### ATTENTION

#### Risque d'endommagement lors de la vidange de l'huile de la pompe haute pression !

*Vidanger l'huile en cours de fonctionnement endommage la pompe haute pression. Ne pas dévisser la vis de purge tant que l'appareil est en fonctionnement.*

1. Mettre l'interrupteur principal sur la position « 0 / OFF ».

#### ⚠ AVERTISSEMENT

#### Risque de brûlure !

*L'huile de la pompe haute pression peut être très chaude et provoquer des brûlures.*

*Laisser l'appareil refroidir avant de vidanger l'huile de pompe haute pression.*

2. Laisser refroidir l'appareil.
3. Placer un récipient approprié (résistant à l'huile, capacité min. 1,5 l) sous le bouchon de vidange d'huile.  
L'appareil doit être placé à l'horizontale, voir chapitre *Placer ou poser l'appareil.*

#### Illustration H

- ① Jauge d'huile avec vanne de purge
  - ② Verre-regard
  - ③ Vis de vidange d'huile
4. Dévisser la vis de vidange d'huile dans le sens inverse des aiguilles d'une montre à l'aide d'une clé polygonale ou d'une clé à douille.
  5. Laisser l'huile de la pompe haute pression s'écouler complètement.
  6. Remplacer la bague d'étanchéité de la vis de vidange.
  7. Visser la vis de vidange dans le sens des aiguilles d'une montre et la serrer.
  8. Remplir d'huile neuve, voir chapitre *Vérification/correction du niveau d'huile de pompe haute pression.*
  9. Éliminer l'huile usagée dans le respect de l'environnement et des directives locales.
  10. Après chaque contact avec de l'huile, se laver soigneusement les mains avec de l'eau et du savon.

## Dépannage en cas de défaut

#### ⚠ DANGER

#### Démarrage intempestif de l'appareil, contact de pièces conductrices

*Risque de blessures, risque d'électrocution*

*Coupez l'appareil avant tous les travaux sur l'appareil. Débrancher la fiche secteur.*

*Charger un spécialiste de tous les contrôles et travaux sur les pièces électriques.*

*En cas de défauts non évoqués dans ce chapitre, consultez un service après-vente autorisé.*

#### Impossible de démarrer l'appareil

1. Contrôler l'absence de dommage sur le câble du secteur.
2. Contrôler la tension du secteur.
3. Si l'appareil surchauffe :
  - a Mettre l'interrupteur principal sur la position « 0 / OFF ».
  - b Laisser refroidir l'appareil pendant au moins 15 minutes.
  - c Mettre l'interrupteur principal sur la position « 1 / ON ».
4. En cas de défaut électrique, consulter le service après-vente.

#### L'appareil ne se met pas sous pression

1. Vérifier si la buse haute pression a la bonne taille (voir chapitre « Caractéristiques techniques »).
2. Nettoyer la buse ou la remplacer.
3. Purger l'appareil (voir chapitre « Purge du raccord d'alimentation en eau/de l'appareil »).
4. Nettoyer le filtre fin, le remplacer si nécessaire (voir chapitre « Entretien et maintenance/toutes les semaines »).
5. Vérifier le débit d'alimentation de l'eau (pour connaître le débit nécessaire, voir le chapitre « Caractéristiques techniques »).
6. En cas de besoin, consulter le service après-vente.

### La quantité d'eau est trop faible

1. En cas d'utilisation d'un long tuyau à haute pression ou d'un tuyau à haute pression de faible section, monter une buse à haute pression plus grande sur la lance de projection.

### La pompe n'est pas étanche.

3 gouttes de fuite d'eau sont admissibles au maximum par minute.

- En cas de fuite plus importante, faire contrôler l'appareil par le service après-vente.

### La pompe frappe

1. Vérifier le débit d'alimentation de l'eau (pour connaître le débit nécessaire, voir le chapitre « Caractéristiques techniques »).
2. Purger l'appareil (voir chapitre « Purge du raccord d'alimentation en eau/de l'appareil »).
3. Nettoyer le filtre fin, le remplacer si nécessaire (voir chapitre « Entretien et maintenance/toutes les semaines »).
4. En cas de besoin, consulter le service après-vente.

### L'ajout de détergent est trop faible

1. Vérifier que la lance canon à mousse utilisée est adaptée au débit de l'appareil.
2. Remplir le godet de la lance canon à mousse.

3. Insérer un obturateur plus grand dans le tuyau d'aspiration.
4. Vérifier l'absence de dépôts de détergent sur le tuyau d'aspiration et la buse de la lance canon à mousse. Retirer les dépôts à l'eau tiède.
5. En cas de besoin, consulter le service après-vente.

### La formation de mousse est trop faible

1. Vérifier que la lance canon à mousse utilisée est adaptée au débit de l'appareil.
2. Vérifier l'absence de dépôts de détergent sur le tuyau d'aspiration et la lance canon à mousse. Retirer les dépôts à l'eau tiède.
3. En cas de besoin, consulter le service après-vente.

## Garantie

Les conditions de garantie publiées par notre société commerciale compétente s'appliquent dans chaque pays. Nous remédions gratuitement aux défauts possibles sur votre appareil dans la durée de garantie dans la mesure où la cause du défaut est un vice de matériau ou de fabrication. En cas de garantie, veuillez vous adresser à votre distributeur ou au point de service après-vente autorisé le plus proche avec la facture d'achat.

(Voir l'adresse au dos)

## Caractéristiques techniques

		HD 9/20-4 S ST Classic	HD 10/21-4 S ST Classic	HD 10/25-4 S ST Classic	HD 13/18-4 S ST Classic	HD 17/15-4 S ST Classic
<b>Variante pays</b>						
Pays		EU	EU	EU	EU	EU
<b>Raccordement électrique</b>						
Tension	V	400	400	400	400	400
Phase	~	3	3	3	3	3
Fréquence	Hz	50	50	50	50	50
Impédance secteur maximale admissible	Ω	-	-	0.0452 +j0.0283	0.0452 +j0.0283	0.0452 +j0.0283
Puissance raccordée	kW	7	8	8,8	8,8	9
Type de protection		IPX5	IPX5	IPX5	IPX5	IPX5
Fusible principal (à action retardée, C-char)	A	16	16	16	16	16
Câble de rallonge 10 m	mm <sup>2</sup>	2,5	2,5	2,5	2,5	2,5
Câble de rallonge 30 m	mm <sup>2</sup>	4	4	4	4	4
<b>Raccord d'alimentation en eau</b>						
Pression d'alimentation (max.)	MPa	1	1	1	1	1
Température d'alimentation (max.)	°C	60	60	60	60	60
Débit d'alimentation (min.)	l/min	18	20	20	25	31,6
Hauteur d'aspiration (max.)	m	0,5	0,5	0,5	0,5	0,5
Longueur minimale du flexible d'arrivée d'eau	m	7,5	7,5	7,5	7,5	7,5
Diamètre minimal du flexible d'arrivée d'eau	in	1	1	1	1	1
Filtre d'aspiration Référence		4.730-012.0	4.730-012.0	4.730-012.0	4.730-012.0	4.730-012.0
<b>Caractéristiques de puissance de l'appareil</b>						
Calibre de la buse standard		047	050	045	075	105
Pression de fonctionnement de l'eau avec buse standard	MPa	20	21	25	18	15

		HD 9/20-4 S ST Classic	HD 10/21-4 S ST Classic	HD 10/25-4 S ST Classic	HD 13/18-4 S ST Classic	HD 17/15-4 S ST Classic
Suppression de service (max.)	MPa	26	27	31	24	21
Débit, eau	l/min	15	16,67	16,67	21,67	28,33
Force de recul du pistolet haute pression	N	50	57	63	69	85
<b>Pompe haute pression</b>						
Type d'huile		Huile mo- teur	Huile mo- teur	Huile mo- teur	Huile mo- teur	Huile mo- teur
Classe de viscosité SAE		15W-40	15W-40	15W-40	15W-40	15W-40
Volume de remplissage	l	0,65	0,65	0,65	0,65	1,2
<b>Dimensions et poids</b>						
Poids opérationnel typique	kg	44,8	48,4	54,4	54,4	59,2
Longueur	mm	720	720	720	720	720
Largeur	mm	522	522	522	522	522
Hauteur	mm	418	418	418	418	418
<b>Valeurs déterminées selon EN 60335-2-79</b>						
Valeur de vibrations main-bras	m/s <sup>2</sup>	2,6	2,8	3,7	2,9	3,0
Incertitude K	m/s <sup>2</sup>	0,8	0,8	0,9	0,8	0,8
Niveau de pression acoustique L <sub>pA</sub>	dB(A)	71	69	74	74	76
Incertitude K <sub>pA</sub>	dB(A)	3	3	3	3	3
Niveau de puissance acoustique L <sub>WA</sub> + incertitude K <sub>WA</sub>	dB(A)	88	86	91	91	93

Motif d'exemption conformément au règlement (UE) 2019/1781, annexe I, section 2, point 12) : j)

Sous réserve de modifications techniques.

## Déclaration de conformité UE

Nous déclarons par la présente que la machine désignée ci-après ainsi que la version que nous avons mise en circulation, est conforme, de par sa conception et son type, aux exigences fondamentales de sécurité et de santé en vigueur des normes UE. Toute modification de la machine sans notre accord annule cette déclaration.

Produit : Nettoyeur haute pression

Type : 1.367-xxx.x

### Normes UE en vigueur

2000/14/CE

2006/42/CE (+2009/127/CE)

2011/65/UE

2014/30/UE

2009/125/CE

### Ordonnance(s) appliquée(s)

(UE) 2019/1781

### Normes harmonisées appliquées

EN 60335-1

EN 60335-2-79

EN IEC 63000: 2018

EN 55014-1: 2017 + A11: 2020

EN 55014-2: 1997+A1: 2001+A2: 2008

EN 61000-3-2: 2014

EN 61000-3-3: 2013

HD 9/20-4 S St Classic

HD 10/21-4 S St Classic

EN 61000-3-11: 2000

HD 10/25-4 S St Classic

HD 13/18-4 S St Classic

HD 17/15-4 S St Classic

EN 62233: 2008

### Normes nationales appliquées

-

### Niveau de puissance acoustique dB(A)

HD 9/20-4 S St Classic

Mesuré : 85

Garanti : 88

HD 10/21-4 S St Classic

Mesuré : 84

Garanti : 86

HD 10/25-4 S St Classic

Mesuré : 89

Garanti : 91

HD 13/18-4 S St Classic

Mesuré : 89

Garanti : 91

HD 17/15-4 S St Classic

Mesuré : 91

Garanti : 93

Les signataires agissent sous ordre et avec le pouvoir de la direction.



H. Jenner

Chairman of the Board of Management



S. Reiser

Manager Regulatory Affairs & Certification

Responsable de la documentation :

S. Reiser

Alfred Kärcher SE & Co. KG

Alfred-Kärcher-Str. 28 - 40

71364 Winnenden (Germany)

Tél. : +49 7195 14-0

## Indice

Avvertenze generali.....	29
Impiego conforme alla destinazione d'uso .....	29
Tutela dell'ambiente.....	29
Accessori e ricambi .....	29
Volume di fornitura .....	29
Avvertenze di sicurezza.....	29
Descrizione dell'apparecchio.....	30
Montaggio.....	30
Collegamento elettrico.....	31
Collegamento idrico.....	32
Funzionamento.....	32
Trasporto .....	33
Stoccaggio.....	33
Cura e manutenzione .....	34
Guida alla risoluzione dei guasti.....	35
Garanzia .....	35
Dati tecnici.....	35
Dichiarazione di conformità UE.....	36

## Avvertenze generali



Prima di utilizzare l'apparecchio per la prima volta, leggere le presenti istruzioni per l'uso originali e le allegate avvertenze di sicurezza. Agire secondo quanto indicato nelle istruzioni.

conservare entrambi i libretti per un uso futuro o per un successivo proprietario.

## Impiego conforme alla destinazione d'uso

Utilizzare questa idropulitrice esclusivamente per i seguenti lavori:

- pulizia con getto ad alta pressione senza detergente (ad es. facciate, terrazzi, attrezzi da giardinaggio)
  - pulizia con getto a bassa pressione e detergente (ad es. macchinari, veicoli, costruzioni, utensili)
- Sono necessari accessori opzionali, ad esempio dosatore, iniettore di detergente, lancia schiuma a tazza.

Per lo sporco più ostinato, si consiglia l'accessorio taglia-sporco.

### ATTENZIONE

**Rischio di danni a causa di una lubrificazione insufficiente!**

*Se l'apparecchio è inclinato o appeso, la pompa alta pressione può danneggiarsi a causa di una lubrificazione insufficiente.*

*L'apparecchio deve essere utilizzato solo quando si trova in posizione orizzontale con i piedi su un pavimento piano o con lo stesso orientamento dopo il montaggio a parete.*

*Non utilizzare l'apparecchio con accessori Servo Control.*

## Valori limite acqua in ingresso

### ATTENZIONE

**Rischio di danni a causa dell'acqua in ingresso non idonea!**

*L'acqua in ingresso i cui contenuti e proprietà superano i valori limite consentiti provoca un'usura prematura o depositi nell'apparecchio.*

*Utilizzare solo acqua in ingresso pulita (anche riciclata) i cui contenuti e proprietà rientrino nei limiti consentiti. Per l'acqua in ingresso valgono i seguenti valori limite:*

- valore pH: 6,5-9,5
- Conducibilità elettrica: valore misurato acqua dolce + 1200 µS/cm, max 2000 µS/cm
- Sostanze sedimentabili (volume di campionamento 1 l, tempo di sedimentazione 30 minuti): < 0,5 mg/l
- Sostanze filtrabili: < 50 mg/l, nessuna sostanza abrasiva
- Idrocarburi: < 20 mg/l
- Cloruro: < 300 mg/l
- Solfato: < 240 mg/l
- Calcio: < 200 mg/l
- Durezza complessiva: < 28 °dH, < 50° TH, < 500 ppm (mg CaCO<sub>3</sub>/l)
- Ferro: < 0,5 mg/l
- Manganese: < 0,05 mg/l
- Rame: < 2 mg/l
- Cloro attivo: < 0,3 mg/l
- Assenza di odori fastidiosi

## Tutela dell'ambiente



I materiali di imballaggio sono riciclabili. Smaltire gli imballaggi nel rispetto dell'ambiente.



Gli apparecchi elettrici ed elettronici contengono materiali riciclabili preziosi e, spesso, componenti come batterie, accumulatori oppure olio che, se usati o smaltiti non correttamente, possono costituire un potenziale pericolo per la salute umana e per l'ambiente. Questi componenti sono tuttavia necessari per un corretto funzionamento dell'apparecchio. Gli apparecchi contrassegnati con questo simbolo non devono essere smaltiti con i rifiuti domestici.

### Avvertenze sulle sostanze componenti (REACH)

Per informazioni aggiornate sulle sostanze componenti si veda: [www.kaercher.de/REACH](http://www.kaercher.de/REACH)

## Accessori e ricambi

Utilizzando solamente accessori e ricambi originali, si garantisce un funzionamento sicuro e privo di disturbi dell'apparecchio.

Si possono trovare informazioni riguardo ad accessori e ricambi su [www.kaercher.com](http://www.kaercher.com).

## Volume di fornitura

Disimballare la confezione e controllare che il contenuto sia completo. In caso di accessori mancanti o danni dovuti al trasporto si prega di contattare il rivenditore.

## Avvertenze di sicurezza

- Prima di utilizzare l'apparecchio per la prima volta, leggere le avvertenze di sicurezza 5.951-949.0.
- Osservare le disposizioni nazionali in materia per pompe a getto liquido.
- Attenersi alle disposizioni nazionali sulla prevenzione degli infortuni. Le pompe a getto liquido devono essere controllate ad intervalli regolari. Il risultato del controllo deve essere certificato per iscritto.
- Non apportare modifiche all'apparecchio e agli accessori.

## Simboli riportati sull'apparecchio



L'apparecchio non deve essere collegato direttamente alla rete dell'acqua potabile.



Il getto ad alta pressione non va mai puntato su persone, animali, equipaggiamenti elettrici attivi o sull'apparecchio stesso. Proteggere l'apparecchio dal gelo

## Dispositivi di sicurezza

### ⚠ PRUDENZA

#### Dispositivi di sicurezza mancanti o modificati

I dispositivi di sicurezza sono pensati per proteggere l'utilizzatore.

Non modificare né aggirare mai i dispositivi di sicurezza.

I dispositivi di sicurezza sono impostati in fabbrica e sigillati. Gli interventi di regolazione sono da effettuarsi esclusivamente dal servizio assistenza clienti.

### Pressostato

Quando viene rilasciata la leva a scatto della pistola AP, il pressostato spegne la pompa ad alta pressione e il getto ad alta pressione si ferma.

Se viene azionata la leva a scatto, si riattiva la pompa.

### Valvola di troppopieno

Riducendo la quantità d'acqua tramite il regolatore di pressione/quantità, la valvola di troppopieno si apre e una parte dell'acqua rifluisce verso il lato aspirazione della pompa.

### Interruttore salvamotore

In caso di eccessivo assorbimento di corrente l'interruttore salvamotore provvede a disattivare l'apparecchio.

### Contatto di protezione avvolgimento

Il contatto di protezione avvolgimento del motore dell'azionamento della pompa disattiva il motore in caso di sovraccarico termico.

## Descrizione dell'apparecchio

### Panoramica dell'apparecchio

#### Figura A

- 1 Dado a risvolto
- 2 Ugello ad alta pressione
- 3 Lancia EASY!Lock Classic
- 4 Pistola AP EASY!LOCK Classic
- 5 Dispositivo di arresto di sicurezza
- 6 Leva a scatto
- 7 Tubo flessibile per alta pressione EASY!Lock Classic
- 8 Interruttore dell'apparecchio
- 9 Telaio dell'attrezzatura
- 10 Regolatore di pressione / quantità
- 11 Attacco di alta pressione EASY!Lock
- 12 Collegamento idrico
- 13 Spina
- 14 Cavo di alimentazione
- 15 Piedino di appoggio (4 pezzi)
- 16 Indicatore livello olio
- 17 Vite di scarico dell'olio
- 18 Occhiello di sospensione

- 19 Microfiltro
- 20 Tappo
- 21 Vano accessori
- 22 Targhetta (pompa ad alta pressione)
- 23 Asta di livello dell'olio con valvola di sfianto
- 24 Targhetta (apparecchio)

### Contrassegno colore

- Gli elementi di comando per il processo di pulizia sono gialli.
- Gli elementi di comando per la manutenzione ed il service sono grigio chiaro.

## Montaggio

### Applicare o disporre l'apparecchio

L'apparecchio è adatto al montaggio a parete o come apparecchio indipendente.

#### Montaggio a parete

##### ⚠ PERICOLO

#### Pericolo di morte e di danni dovuto alla caduta dell'apparecchio!

In caso di caduta dell'apparecchio, sussiste il pericolo di morte e di danni.

Montare l'apparecchio solo su pareti adeguate e portanti.

Nel montaggio, osservare il peso dell'apparecchio. Utilizzare un'attrezzatura di sollevamento adeguata o ricorrere all'aiuto di un assistente.

Utilizzare elementi di fissaggio adeguati e garantire un'installazione corretta.

In caso di dubbi, affidare l'installazione a una persona esperta.

#### ATTENZIONE

#### Pericolo di danni causati dal gelo!

Un apparecchio non interamente svuotato può essere danneggiato dal gelo.

Proteggere l'apparecchio dal gelo.

Utilizzare o conservare l'apparecchio in un luogo protetto dal gelo.

Svuotare completamente l'apparecchio e gli accessori prima di riporli.

1. Verificare la capacità di carico della parete, tenendo conto del peso dell'apparecchio, vedi capitolo *Dati tecnici*.
2. Verificare le condizioni di spazio, tenendo conto delle dimensioni dell'apparecchio e delle distanze adeguate su tutti i lati, vedere il capitolo *Dati tecnici*.
3. Selezionare i dispositivi di fissaggio adatti e montare l'apparecchio in orizzontale su una parete verticale. Per le dimensioni e le distanze degli occhielli di sospensione, vedere lo schizzo.

#### Figura E

#### Apparecchio verticale

4. Posizionare l'apparecchio su una superficie piana, orizzontale e solida sui 4 piedini.

### Collegamento del lato alta pressione a una rete di tubazioni installata in modo permanente

#### Nota

Nell'installazione devono essere osservate le prescrizioni vigenti per i sistemi di pulizia ad alta pressione fissi.

Durante l'installazione, è necessario rispettare le specifiche della scheda standard VDMA 24416 "Idropultrici; sistemi di pulizia ad alta pressione installati in modo permanente; termini, requisiti, installazione, test" (disponibile presso Beuth Verlag, Colonia, www.beuth.de).

#### ATTENZIONE

##### Rischio di danni per perdita di pressione!

Se la perdita di pressione nella tubazione ad alta pressione è superiore a quella del tubo flessibile ad alta pressione standard da 10 m, la pompa ad alta pressione può essere danneggiata dal sovraccarico.

Per compensare la maggiore perdita di pressione, montare un ugello ad alta pressione di dimensioni corrispondenti.

1. Posare la rete di tubazioni da installare in modo permanente con il minor numero possibile di cambi di direzione.

#### Nota

Rispettare la sezione minima delle tubazioni:

DN 15 (½").

2. Disporre le tubazioni con delle fascette mobili o fisse per la compensazione dell'espansione dovuta a temperatura e pressione.

#### ATTENZIONE

##### Rischio di danni dovuti alle vibrazioni!

Se l'apparecchio è collegato al sistema di tubazioni ad alta pressione con un tubo rigido, le vibrazioni possono danneggiare l'apparecchio o il sistema di tubazioni ad alta pressione.

Collegare l'apparecchio al sistema di tubazioni ad alta pressione solo con un tubo flessibile ad alta pressione.

3. Collegare l'apparecchio al sistema di tubazioni con un tubo flessibile ad alta pressione.

#### Nota

Rispettare la sezione minima del tubo flessibile ad alta pressione:

Apparecchio	Ø minimo del tubo flessibile ad alta pressione Diametro nominale DN (in)
HD9/20-4 S ST Classic HD10/21-4 S ST Classic HD10/25-4 S ST Classic HD13/18-4 S ST Classic	DN 8 (¼")
HD17/15-4 S ST Classic	DN 10 (¾")

#### Montare l'astina di livello dell'olio con valvola di sfiato

#### ATTENZIONE

##### Rischio di danni dovuti a sotto- o sovrappressione!

Se il tappo non viene sostituito con l'asta di livello dell'olio con valvola di sfiato prima della messa in funzione, la pompa ad alta pressione può essere danneggiata.

Assicurarsi di sostituire il tappo con l'asta di livello dell'olio con valvola di sfiato.

1. Svitare il tappo e smaltirlo.

#### Figura B

- ① Tappo
  - ② Asta di livello dell'olio con valvola di sfiato
2. Avvitare l'asta di livello dell'olio con valvola di sfiato e serrare.

#### Controllare/correggere il livello dell'olio della pompa ad alta pressione

#### ATTENZIONE

##### Rischio di danni dovuti a una lubrificazione insufficiente o a lubrificanti non adatti!

Una quantità di olio troppo bassa o l'uso di lubrificanti non adatti possono danneggiare la pompa ad alta pressione.

Prima della messa in funzione, accertarsi che il livello dell'olio nella pompa ad alta pressione sia sufficiente e riempire solo con lubrificanti adatti.

#### ATTENZIONE

##### Rischio di danni dovuti alla presenza di acqua nell'olio!

Se l'olio è lattiginoso, significa che contiene acqua, e questo danneggia la pompa ad alta pressione.

Non mettere in funzione l'apparecchio con olio lattiginoso.

Contattare il servizio di assistenza Kärcher.

1. Per l'installazione dell'apparecchio in orizzontale, vedere il capitolo *Applicare o disporre l'apparecchio*.

#### Controllare il livello dell'olio della pompa ad alta pressione con l'indicatore di livello dell'olio.

2. Controllare il livello dell'olio sull'indicatore di livello, che deve trovarsi al centro del vetro di ispezione. Se necessario, rabboccare lentamente l'olio, per le specifiche vedere il capitolo *Dati tecnici*.

#### Controllare il livello dell'olio della pompa ad alta pressione con l'asta di livello dell'olio con valvola di sfiato

3. Svitare l'asta di livello dell'olio con valvola di sfiato e pulirla con un panno pulito e privo di lanugine.
4. Inserire l'asta di livello dell'olio con valvola di sfiato nel foro, senza avvitarla.

#### Figura C

5. Estrarre l'asta di livello dell'olio con valvola di sfiato e leggere il livello dell'olio, che deve essere compreso tra i segni MIN e MAX. Se necessario, rabboccare lentamente l'olio, per le specifiche vedere il capitolo *Dati tecnici*.
6. Dopo ogni contatto con l'olio, lavare accuratamente le mani con acqua e sapone.

#### Montaggio degli accessori

#### Nota

Il sistema EASY!Lock unisce componenti tramite filettatura ad alta velocità soltanto con un giro rapido e sicuro.

1. Collegare la lancia alla pistola AP e serrare a mano il dado a risvolto (EASY!Lock).

#### Figura D

2. Inserire l'ugello ad alta pressione sulla lancia.
3. Montare e stringere a fondo il dado a risvolto (EASY!Lock).
4. Collegare il tubo flessibile per alta pressione alla pistola AP e all'attacco alta pressione dell'apparecchio, stringendo a fondo (EASY!Lock).

#### Collegamento elettrico

#### ⚠ PERICOLO

##### Pericolo di lesioni da scossa elettrica

Collegare l'apparecchio con una spina alla rete elettrica. È vietato un collegamento alla rete elettrica senza possibilità di distacco. La spina serve per il distacco dalla rete.

Collegare l'apparecchio solo alla corrente alternata.

Utilizzare un cavo di prolunga con una sezione sufficiente (vedere "Dati tecnici").

Svolgere completamente il cavo di prolunga dal tamburo avvolgicavo.

1. Svolgere il cavo di alimentazione e posarlo sul pavimento.
2. Inserire la spina di rete nella presa.

## Collegamento idrico

### Collegamento alla rete idrica

#### ⚠ **AVVERTIMENTO**

**Pericolo per la salute in caso di funzionamento senza separatore di sistema!**

Quando si opera senza un separatore di sistema a monte, esiste un pericolo per la salute dovuto al riflusso di acqua contaminata nella rete dell'acqua potabile.

Osservare le norme della società di approvvigionamento idrico.

Non utilizzare l'apparecchio nella rete dell'acqua potabile senza separatore di sistema.

Utilizzare un separatore di sistema della ditta KÄRCHER oppure in alternativa un separatore di sistema secondo la norma EN 12729 tipo BA. L'acqua che scorre attraverso un separatore di sistema non è classificata come acqua potabile.

Collegare il separatore di sistema sempre alla mandata dell'acqua, mai direttamente all'apparecchio.

1. Verificare che la pressione, la temperatura e la quantità dell'acqua in ingresso e le dimensioni del tubo flessibile di ingresso dell'acqua siano conformi ai requisiti, vedere il capitolo *Dati tecnici*.
2. Collegare il separatore di sistema e la mandata dell'acqua dell'apparecchio con un tubo flessibile di ingresso dell'acqua.
3. Aprire l'alimentazione dell'acqua.

### Aspirazione dell'acqua dal contenitore

1. Avvitare il flessibile di aspirazione con filtro all'attacco dell'acqua (per il numero d'ordinazione del filtro vedere capitolo *Dati tecnici*).
2. Sfiatare l'apparecchio (vedere capitolo *Sfiatare l'aria dell'apparecchio*).

### Sfiatare l'aria dell'apparecchio

1. Svitare l'ugello ad alta pressione dalla lancia.
2. Lasciare attivato l'apparecchio, finché l'acqua non sia priva di bolle d'aria.
3. In caso di problemi di sfiato, lasciare funzionare l'apparecchio per 10 secondi, poi spegnerlo. Ripetere più volte la procedura.
4. Spegnerne l'apparecchio.
5. Avvitare l'ugello ad alta pressione sulla lancia.

## Funzionamento

#### ⚠ **PERICOLO**

**Pericolo di morte se si toccano parti danneggiate e sotto tensione!**

L'utilizzo di spine di rete, cavi di rete e prolunghe danneggiate comporta il pericolo di morte per scosse elettriche!

Prima di ogni utilizzo, verificare che la spina di rete, il cavo di rete e la prolunga non siano danneggiati e utilizzarli solo se sono in perfette condizioni.

Far sostituire immediatamente le parti danneggiate da una persona esperta.

#### ⚠ **AVVERTIMENTO**

**Pericolo di lesioni causate da getto ad alta pressione!**

Un getto ad alta pressione può fuoriuscire da un apparecchio e da accessori difettosi o in caso di installazione non corretta e causare gravi lesioni.

Prima di ogni utilizzo, verificare che l'apparecchio e gli accessori non presentino danni o difetti di installazione. Far riparare immediatamente eventuali danni e utilizzare l'apparecchio e gli accessori solo se sono in perfette condizioni e correttamente installati.

#### ⚠ **AVVERTIMENTO**

**Pericolo di lesioni causate da getto ad alta pressione!**

Un getto ad alta pressione può fuoriuscire dall'apparecchio e dagli accessori sotto pressione, causando gravi lesioni.

Tenere la pistola AP e la lancia sempre con entrambe le mani.

Non fissare la leva a scatto in posizione attivata.

Prima di allentare, smontare o montare il tubo flessibile ad alta pressione o la pistola ad alta pressione o di eseguire interventi sull'apparecchio o sugli accessori, depressurizzare l'apparecchio e scollegare la spina dalla presa di corrente.

Prima di allentare, smontare o montare il tubo di sabbia-tura, l'ugello di sabbia-tura o gli accessori (ad es. T-Racer, lancia a schiuma a tazza), spingere in avanti il fermo di sicurezza sulla pistola ad alta pressione.

### Funzionamento ad alta pressione

#### Nota

L'apparecchio è dotato di un pressostato. Il motore si avvia solo quando si preme la leva a scatto.

1. Prima di ogni operazione, controllare che l'apparecchio non presenti danni e perdite, vedere capitolo *Prima di ogni utilizzo*.
2. Posizionare l'interruttore dell'apparecchio su "I/ON".
3. Spingere il dispositivo di arresto di sicurezza indietro.  
La pistola AP è sbloccata.
4. Tirare la leva a scatto.
5. Impostare la pressione di lavoro e la quantità d'acqua ruotando in modo continuo il regolatore di pressione/quantità (+/-)

### Utilizzo con detersivi

#### ⚠ **AVVERTIMENTO**

**Pericolo per la salute a causa di un uso errato di detersivi!**

La manipolazione non corretta dei detersivi può mettere in pericolo la vostra salute e quella degli altri.

Osservare le istruzioni di sicurezza e di applicazione dei produttori di detersivi e agire di conseguenza.

#### **ATTENZIONE**

**Pericolo di danni a causa di un uso errato dei detersivi!**

L'uso non corretto dei detersivi può danneggiare l'apparecchio, gli accessori e gli oggetti trattati.

Usare solo detersivi autorizzati dalla ditta KÄRCHER. Osservare le istruzioni di sicurezza e di applicazione dei produttori di detersivi e agire di conseguenza.

Seguire le istruzioni sul dosaggio e sul tempo di azione. Per salvaguardare l'ambiente non eccedere nell'uso di prodotti detersivi.



## Nota

I detergenti KÄRCHER garantiscono un lavoro senza inconvenienti. Chiedete consiglio ai nostri esperti oppure ordinate il nostro catalogo o le schede informative specifiche per i detergenti.

## Nota

L'applicazione di detergenti con l'apparecchio è possibile con accessori opzionali, ad esempio dosatore, iniettore di detergente, lancia a tazza per schiuma.

Si prega di informarsi o chiedere consiglio.

### Funzionamento con lancia schiuma a tazza

1. Svitare il serbatoio.

#### Figura F

- ① Serbatoio
  - ② Ugello per schiumatura
  - ③ Pistola AP
  - ④ Tubo flessibile di aspirazione
  - ⑤ Kit otturatori  
Miscela: 3=elevata, 2=media, 1=bassa
2. Inserire l'otturatore desiderato nel tubo flessibile di aspirazione.
  3. Riempire il serbatoio con il detergente.
  4. Avvitare il serbatoio all'ugello per schiumatura.
  5. Scollegare la lancia dalla pistola AP.
  6. Applicare la lancia schiuma a tazza alla pistola AP e stringere a mano.
  7. Mettere il funzione l'idropulitrice.

### Metodo di pulizia consigliato

1. Spruzzare misuratamente il detergente sulla superficie asciutta e lasciare agire (non far asciugare).
2. Sciacquare lo sporco sciolto con il getto ad alta pressione.

### DoPO il funzionamento con il detergente

La lancia schiuma a tazza deve essere sciacquata dopo l'utilizzo per evitare incrostazioni di detergente.

1. Svitare il serbatoio.
2. Riversare il resto di detergente nella confezione.
3. Pulire il serbatoio con acqua pulita.
4. Avvitare il serbatoio alla lancia schiuma a tazza.
5. Azionare per ca. 1 minuto la lancia schiuma a tazza per sciacquare i residui detergente.
6. Svuotare il serbatoio.

### Interruzione del funzionamento

1. Rilasciare la leva a scatto.  
L'apparecchio si spegne.
2. Spingere l'arresto di sicurezza in avanti.  
La pistola AP è bloccata.

### Continuare il funzionamento

1. Spingere il dispositivo di arresto di sicurezza indietro.  
La pistola AP è sbloccata.
2. Azionare la leva a scatto.  
L'apparecchio si accende.

### Termine del funzionamento

1. Chiudere l'alimentazione dell'acqua.
2. Azionare la leva a scatto.
3. Portare l'interruttore dell'apparecchio su "I/ON" e lasciare funzionare l'apparecchio per 5-10 s.
4. Rilasciare la leva a scatto.
5. Portare l'interruttore dell'apparecchio su "0/OFF".

6. Non estrarre la spina di alimentazione dalla presa con le mani bagnate.
7. Smontare il tubo flessibile di ingresso dell'acqua dall'ingresso dell'acqua dell'apparecchio.
8. Azionare la leva a scatto fino a completa depressurizzazione dell'apparecchio.
9. Spingere l'arresto di sicurezza in avanti.  
La pistola AP è bloccata.

## Trasporto

### ⚠ PRUDENZA

**Pericolo di danneggiamento e pericolo di lesioni in caso di mancato rispetto del peso!**

*Durante il trasporto e l'immagazzinamento dell'apparecchio, esiste il rischio di lesioni e danni a causa del suo peso.*

*Durante il trasporto e la conservazione, prestare attenzione al peso dell'apparecchio, vedi capitolo Dati tecnici.*

### Nota

*Per sollevare o trasportare l'apparecchio è necessario almeno un aiutante.*

- Trasportare l'apparecchio:
  - a Sollevare l'apparecchio dal telaio e spostarlo.
  - b Collocare l'apparecchio su un mezzo di trasporto adeguato (ad es. un carrello elevatore) e assicurarlo contro lo scivolamento e il ribaltamento.
  - c Caricare l'apparecchio in un veicolo e assicurarlo secondo le relative direttive in vigore affinché non possa scivolare e ribaltarsi.

## Stoccaggio

### ⚠ PRUDENZA

**Pericolo di danneggiamento e pericolo di lesioni in caso di mancato rispetto del peso!**

*Durante il trasporto e l'immagazzinamento dell'apparecchio, esiste il rischio di lesioni e danni a causa del suo peso.*

*Durante il trasporto e la conservazione, prestare attenzione al peso dell'apparecchio, vedi capitolo Dati tecnici.*

### ATTENZIONE

**Pericolo di danni causati dal gelo!**

*L'acqua non completamente scaricata può danneggiare l'apparecchio e gli accessori in caso di il congelamento. Eliminare completamente l'acqua dall'apparecchio e dagli accessori.*

*Proteggere l'apparecchio e gli accessori dal gelo.*

### Conservare l'apparecchio

1. Per concludere il funzionamento vedere il capitolo *Termine del funzionamento.*
2. Smontare il tubo flessibile per l'alta pressione o la linea del tubo flessibile per l'alta pressione sul raccordo per l'alta pressione dell'apparecchio, vedere il capitolo *Montaggio degli accessori.*
3. Smontare il tubo flessibile per l'alta pressione sulla pistola AP, vedere il capitolo *Montaggio degli accessori.*
4. Lasciare che l'acqua defluisca completamente dal tubo flessibile per l'alta pressione e dalla pistola AP con lancia.
5. Non estrarre la spina di alimentazione dalla presa con le mani bagnate.
6. Conservare l'apparecchio e gli accessori al chiuso in un luogo protetto dal gelo.

## Lavaggio dell'apparecchio con antigelo

Se non è possibile conservare l'apparecchio al riparo dal gelo:

1. Chiudere l'alimentazione dell'acqua.
2. Smontare il tubo flessibile di ingresso dell'acqua dall'ingresso dell'acqua dell'apparecchio.
3. Far uscire l'acqua dall'apparecchio.
4. Distribuire un prodotto antigelo commerciale all'interno dell'apparecchio azionando la pompa.

### Nota

Usare un antigelo per autoveicoli comunemente in commercio a base di glicole. Osservare le disposizioni fornite dal produttore dell'antigelo.

5. Ruotare l'interruttore dell'apparecchio in posizione "I/ON".
6. Azionare la leva a scatto per max 1 minuto fino a quando l'antigelo non viene rimosso dall'apparecchio.
7. Ruotare l'interruttore dell'apparecchio su "0/OFF".
8. Smontare il tubo flessibile per l'alta pressione o la linea del tubo flessibile per l'alta pressione sul raccordo per l'alta pressione dell'apparecchio, vedere il capitolo *Montaggio degli accessori*.
9. Smontare il tubo flessibile per l'alta pressione sulla pistola AP, vedere il capitolo *Montaggio degli accessori*.
10. Lasciare che l'acqua defluisca completamente dal tubo flessibile per l'alta pressione e dalla pistola AP con lancia.
11. Non estrarre la spina di alimentazione dalla presa con le mani bagnate.
12. Conservare l'apparecchio e gli accessori al chiuso.

## Cura e manutenzione

### ⚠ PERICOLO

**Rischio di avviamento accidentale dell'apparecchio**  
Pericolo di lesioni, scossa elettrica

Prima di eseguire qualsiasi lavoro spegnere l'apparecchio e staccare la spina.

### Nota

L'olio esausto deve essere smaltito solo dagli appositi centri di raccolta. Consegnare l'olio esausto presso uno di questi centri. L'inquinamento dell'ambiente mediante olio esausto è punibile dalla legge.

## Controlli preventivi / Contratto di manutenzione

Presso il Vostro rivenditore potrete concordare regolari controlli preventivi o stipulare un contratto di manutenzione. Chiedete consiglio ai nostri esperti.

### Intervalli di manutenzione

#### Prima di ogni utilizzo

- Controllare che la spina di rete, il cavo di rete e le prolunge non siano danneggiati. I pezzi danneggiati vanno immediatamente sostituiti da parte del servizio clienti autorizzato oppure da un elettricista qualificato.
- Controllare che il tubo flessibile ad alta pressione, la pistola AP, la lancia e gli accessori non siano danneggiati. Sostituire immediatamente i componenti danneggiati.
- Verificare la tenuta stagna dell'apparecchio. Una perdita di tre gocce d'acqua al minuto è consentita. Se la perdita dovesse superare questa quantità, rivolgersi al servizio clienti.

## Ogni settimana

### ATTENZIONE

**Rischio di danni dovuti alla presenza di acqua nell'olio!**

Se l'olio è lattiginoso, significa che contiene acqua, e questo danneggia la pompa ad alta pressione.

Non mettere in funzione l'apparecchio con olio lattiginoso.

Contattare il servizio di assistenza Kärcher.

- Controllare il livello dell'olio della pompa ad alta pressione (vedere il capitolo *Controllare/correggere il livello dell'olio della pompa ad alta pressione*).
- Pulire il microfiltro, vedere capitolo *Pulire il microfiltro*.

### Ogni 500 ore d'esercizio, almeno annualmente

- Fare eseguire la manutenzione dell'apparecchio dal servizio di assistenza.
- Cambiare l'olio della pompa ad alta pressione (vedere il capitolo *Sostituzione dell'olio della pompa ad alta pressione*).

### Pulire il microfiltro

1. Chiudere l'alimentazione dell'acqua.
2. Depressurizzare l'apparecchio, vedere il capitolo *Termine del funzionamento*.
3. Svitare il dado a risvolto.

#### Figura G

- ① Alloggiamento del microfiltro
  - ② Microfiltro
  - ③ Raccordo filettato
  - ④ Dado a risvolto
4. Estrarre il raccordo filettato.
  5. Estrarre il microfiltro dalla scatola del microfiltro.
  6. Sciacquare il microfiltro con acqua pulita o pulirlo con un getto di aria compressa.
  7. Inserire il microfiltro nella scatola del filtro.
  8. Montare il raccordo filettato.
  9. Stringere a mano il dado a risvolto.

### Sostituzione dell'olio della pompa ad alta pressione

### ATTENZIONE

**Rischio di danni durante lo scarico dell'olio della pompa ad alta pressione!**

Lo scarico dell'olio durante il funzionamento danneggia la pompa ad alta pressione.

Non svitare le vite di scarico dell'olio durante il funzionamento dell'apparecchio.

1. Portare l'interruttore dell'apparecchio su "0/OFF".

### ⚠ AVVERTIMENTO

**Pericolo di ustioni!**

L'olio della pompa ad alta pressione può essere molto caldo e causare scottature.

Lasciare raffreddare l'apparecchio prima di scaricare l'olio della pompa ad alta pressione.

2. Far raffreddare l'apparecchio.
3. Collocare un contenitore adatto (resistente all'olio, capacità min 1,5 l) sotto la vite di scarico dell'olio. L'apparecchio deve essere posizionato orizzontalmente, vedere il capitolo *Applicare o disporre l'apparecchio*.

#### Figura H

- ① Asta di livello dell'olio con valvola di sfianto
- ② Indicatore livello olio

- ③ Vite di scarico dell'olio
- Svitare il tappo di scarico dell'olio in senso antiorario con una chiave ad anello o a bussola.
  - Scaricare completamente l'olio della pompa ad alta pressione.
  - Sostituire l'anello di tenuta sul tappo di scarico.
  - Ruotare il tappo di scarico in senso orario e serrarlo.
  - Riempire con olio nuovo, vedere capitolo *Controllare/correggere il livello dell'olio della pompa ad alta pressione*.
  - Smaltire l'olio usato nel rispetto dell'ambiente e delle normative locali.
  - Dopo ogni contatto con l'olio, lavare accuratamente le mani con acqua e sapone.

## Guida alla risoluzione dei guasti

### ⚠ PERICOLO

#### Rischio di avviamento accidentale dell'apparecchio, contatto con parti sotto tensione

Pericolo di lesioni, scossa elettrica

Spegnere l'apparecchio prima di eseguire qualsiasi lavoro su di esso.

Staccare la spina.

Far eseguire tutti i controlli ed interventi ai componenti elettrici da personale specializzato.

In caso di guasti non riportati in questo capitolo è necessario contattare un servizio di assistenza clienti autorizzato.

#### L'apparecchio non si accende

- Verificare la presenza di danni sul cavo di alimentazione.
- Controllare la tensione di rete.
- Se l'apparecchio è surriscaldato:
  - Portare l'interruttore dell'apparecchio su "0/OFF".
  - Far raffreddare l'apparecchio per almeno 15 min.
  - Posizionare l'interruttore dell'apparecchio su "I/ON".
- In caso di difetto elettrico contattare il servizio clienti.

#### L'apparecchio non raggiunge la pressione

- Verificare che l'ugello ad alta pressione sia della misura giusta (vedere il capitolo "Dati tecnici").
- Pulire o sostituire l'ugello.
- Sfiatare l'apparecchio (vedere il capitolo "Collegamento idrico/Sfiato dell'apparecchio").
- Pulire il microfiltro, se necessario sostituirlo (vedere il capitolo "Cura e manutenzione/Settimanale").
- Controllare la quantità di afflusso d'acqua (il valore necessario è riportato nel capitolo "Dati tecnici").

- All'occorrenza contattare il servizio clienti.

#### La portata è insufficiente

- Se si utilizza un tubo flessibile per alta pressione lungo o con una sezione ridotta, montare un ugello ad alta pressione più grande sulla lancia.

#### La pompa non è a tenuta stagna.

Una quantità di fuoriuscita di tre gocce d'acqua al minuto è consentita.

- Quando si verificano perdite di maggiore entità, rivolgersi al servizio di assistenza clienti per un controllo.

#### La pompa batte

- Controllare la quantità di afflusso d'acqua (il valore necessario è riportato nel capitolo "Dati tecnici").
- Sfiatare l'apparecchio (vedere il capitolo "Collegamento idrico/Sfiato dell'apparecchio").
- Pulire il microfiltro, se necessario sostituirlo (vedere il capitolo "Cura e manutenzione/Settimanale").
- All'occorrenza contattare il servizio clienti.

#### La miscela di detergente è insufficiente

- Verificare che la lancia schiuma a tazza utilizzata corrisponda alla portata dell'apparecchio.
- Riempire la tazza della lancia schiuma.
- Inserire un otturatore più grande sul tubo flessibile di aspirazione.
- Verificare eventuali incrostazioni di detergente sul tubo flessibile di aspirazione e sull'ugello per schiumatura della tazza. Rimuovere le incrostazioni con acqua tiepida.
- All'occorrenza contattare il servizio clienti.

#### La formazione di schiuma è insufficiente

- Verificare che la lancia schiuma a tazza utilizzata corrisponda alla portata dell'apparecchio.
- Verificare eventuali incrostazioni di detergente sul tubo flessibile di aspirazione e sulla lancia schiuma a tazza. Rimuovere le incrostazioni con acqua tiepida.
- All'occorrenza contattare il servizio clienti.

## Garanzia

In ogni Paese, valgono le condizioni di garanzia rilasciate dalla nostra società di vendita competente. Entro il termine di garanzia eliminiamo gratuitamente eventuali guasti all'apparecchio, se causati da difetto del materiale o di produzione. Nei casi previsti dalla garanzia si prega di rivolgersi al proprio rivenditore, oppure al più vicino centro di assistenza autorizzato, esibendo lo scontrino di acquisto. (Indirizzo vedi retro)

## Dati tecnici

		HD 9/20-4 S ST Classic	HD 10/21-4 S ST Classic	HD 10/25-4 S ST Classic	HD 13/18-4 S ST Classic	HD 17/15-4 S ST Classic
<b>Variante nazionale</b>						
Paese		EU	EU	EU	EU	EU
<b>Collegamento elettrico</b>						
Tensione	V	400	400	400	400	400
Fase	~	3	3	3	3	3
Frequenza	Hz	50	50	50	50	50
Massima impedenza di rete consentita	Ω	-	-	0.0452 +j0.0283	0.0452 +j0.0283	0.0452 +j0.0283
Potenza assorbita dalla rete	kW	7	8	8,8	8,8	9

		HD 9/20-4 S ST Classic	HD 10/21-4 S ST Classic	HD 10/25-4 S ST Classic	HD 13/18-4 S ST Classic	HD 17/15-4 S ST Classic
Grado di protezione		IPX5	IPX5	IPX5	IPX5	IPX5
Protezione di rete (ritardata, car. C) A		16	16	16	16	16
Cavo di prolunga 10 m	mm <sup>2</sup>	2,5	2,5	2,5	2,5	2,5
Cavo di prolunga 30 m	mm <sup>2</sup>	4	4	4	4	4
<b>Collegamento idrico</b>						
Pressione in entrata (max.)	MPa	1	1	1	1	1
Temperatura in entrata (max.)	°C	60	60	60	60	60
Portata (min.)	l/min	18	20	20	25	31,6
Altezza di aspirazione (max.)	m	0,5	0,5	0,5	0,5	0,5
Lunghezza minima tubo di alimentazione acqua	m	7,5	7,5	7,5	7,5	7,5
Diametro minimo tubo di alimentazione acqua	in	1	1	1	1	1
Numero d'ordinazione filtro di aspirazione		4.730-012.0	4.730-012.0	4.730-012.0	4.730-012.0	4.730-012.0
<b>Dati sulle prestazioni dell'apparecchio</b>						
Grandezza dell'ugello standard		047	050	045	075	105
Pressione di esercizio dell'acqua con ugello standard	MPa	20	21	25	18	15
Sovrapressione (max.)	MPa	26	27	31	24	21
Portata, acqua	l/min	15	16,67	16,67	21,67	28,33
Forza repulsiva della pistola AP	N	50	57	63	69	85
<b>Pompa ad alta pressione</b>						
Tipo di olio		Olio motore	Olio motore	Olio motore	Olio motore	Olio motore
Grado di viscosità SAE		15W-40	15W-40	15W-40	15W-40	15W-40
Quantità di riempimento	l	0,65	0,65	0,65	0,65	1,2
<b>Dimensioni e pesi</b>						
Tipico peso d'esercizio	kg	44,8	48,4	54,4	54,4	59,2
Lunghezza	mm	720	720	720	720	720
Larghezza	mm	522	522	522	522	522
Altezza	mm	418	418	418	418	418
<b>Valori rilevati secondo EN 60335-2-79</b>						
Valore di vibrazione mano-braccio	m/s <sup>2</sup>	2,6	2,8	3,7	2,9	3,0
Incertezza K	m/s <sup>2</sup>	0,8	0,8	0,9	0,8	0,8
Livello di pressione acustica L <sub>pA</sub>	dB(A)	71	69	74	74	76
Incertezza K <sub>pA</sub>	dB(A)	3	3	3	3	3
Livello di potenza acustica L <sub>WA</sub> + incertezza K <sub>WA</sub>	dB(A)	88	86	91	91	93

Motivo dell'eccezione ai sensi del regolamento (UE) 2019/1781 allegato I sezione 2 (12): j)  
Con riserva di modifiche tecniche.

### Dichiarazione di conformità UE

Con la presente dichiariamo che la macchina di seguito definita, in conseguenza della sua progettazione e costruzione nonché nello stato in cui è stata immessa sul mercato, è conforme ai requisiti essenziali di sicurezza e salute pertinenti delle direttive UE. In caso di modifiche apportate alla macchina senza il nostro consenso, la presente dichiarazione perde ogni validità.

Prodotto: Idropulitrice

Tipo: 1.367-xxx.x

#### Direttive UE pertinenti

2000/14/CE  
2006/42/CE (+2009/127/EG)  
2011/65/UE  
2014/30/UE  
2009/125/CE

**Regolamento applicato (en)**  
(UE) 2019/1781

#### Norme armonizzate applicate

EN 60335-1  
EN 60335-2-79  
EN IEC 63000: 2018

EN 55014-1: 2017 + A11: 2020  
 EN 55014-2: 1997+A1: 2001+A2: 2008  
 EN 61000-3-2: 2014  
 EN 61000-3-3: 2013  
 HD 9/20-4 S St Classic  
 HD 10/21-4 S St Classic  
 EN 61000-3-11: 2000  
 HD 10/25-4 S St Classic  
 HD 13/18-4 S St Classic  
 HD 17/15-4 S St Classic  
 EN 62233: 2008

**Norme nazionali applicate**

**Livello di potenza acustica dB(A)**

HD 9/20-4 S St Classic  
 Misurato: 85  
 Garantito: 88  
 HD 10/21-4 S St Classic  
 Misurato: 84  
 Garantito: 86  
 HD 10/25-4 S St Classic  
 Misurato: 89  
 Garantito: 91  
 HD 13/18-4 S St Classic  
 Misurato: 89  
 Garantito: 91  
 HD 17/15-4 S St Classic  
 Misurato: 91  
 Garantito: 93

I firmatari agiscono per incarico e con delega della direzione.



H. Jenner  
 Chairman of the Board of Management



S. Reiser  
 Manager Regulatory Affairs & Certification

Responsabile della documentazione:

S. Reiser  
 Alfred Kärcher SE & Co. KG  
 Alfred-Kärcher-Str. 28 - 40  
 71364 Winnenden (Germany)  
 Tel.: +49 7195 14-0  
 Fax: +49 7195 14-2212  
 Winnenden, 01/02/2023

**Indice de contenidos**

Avisos generales .....	37
Uso previsto .....	37
Protección del medioambiente .....	38
Accesorios y recambios .....	38
Alcance de suministro .....	38
Instrucciones de seguridad .....	38
Descripción del equipo .....	38
Montaje .....	39
Conexión eléctrica .....	40
Conexión de agua .....	40
Manejo .....	40
Transporte .....	42
Almacenamiento .....	42
Conservación y mantenimiento .....	42
Ayuda en caso de avería .....	43
Garantía .....	44
Datos técnicos .....	44

**Avisos generales**



Antes de poner en marcha por primera vez el equipo, lea este manual de instrucciones y las instrucciones de seguridad adjuntas. Actúe conforme a estos documentos. Conserve estos dos manuales para su uso posterior o para propietarios ulteriores.

**Uso previsto**

Utilice esta limpiadora de alta presión exclusivamente para las siguientes tareas:

- Limpieza con el chorro de alta presión sin detergente (p. ej., fachadas, terrazas, equipos para el jardín)
- Limpieza con el chorro de baja presión y detergente (p. ej., máquinas, vehículos, edificios, herramientas)

Accesorios opcionales necesarios, por ejemplo, dosificador, inyector de detergente, lanza de espuma con recipiente.

Para la suciedad más incrustada, recomendamos el accesorio boquilla turbo.

**CUIDADO**

**Peligro de daños por lubricación insuficiente.**

Si el equipo está inclinado o colgado, la bomba de alta presión puede resultar dañada por una lubricación insuficiente.

Utilice el equipo solo en posición horizontal con las patas de apoyo en el suelo o en la misma orientación después de montarlo en la pared.

No utilice el equipo con accesorios de servocontrol.

**Valores límite del agua de entrada**

**CUIDADO**

**Peligro de daños por agua de entrada inadecuada.**

El agua de entrada cuyas propiedades y sustancias contenidas superen los valores límite permitidos provoca un desgaste prematuro o depósitos en el equipo.

Utilice únicamente agua de entrada limpia (también agua de reciclaje) cuyas propiedades y sustancias contenidas estén dentro de los valores límite permitidos.

Para el agua de entrada, respetar los siguientes valores límite:

- Valor de pH: 6,5-9,5
- Conductividad eléctrica: conductividad del agua limpia +1200 µS/cm, conductividad máxima 2000 µS/cm
- Sólidos sedimentables (volumen de muestra 1 l, tiempo de sedimentación 30 minutos): <0,5 mg/l
- Sustancias filtrables: <50 mg/l, ninguna sustancia abrasiva
- Hidrógenos carburados: <20 mg/l
- Cloruro: <300 mg/l
- Sulfato: <240 mg/l
- Calcio: <200 mg/l
- Dureza total: < 28 °dH, < 50° TH, < 500 ppm (mg CaCO<sub>3</sub>/l)
- Hierro: <0,5 mg/l
- Manganeso: <0,05 mg/l
- Cobre: <2 mg/l
- Cloro activo: <0,3 mg/l
- Libre de malos olores

## Protección del medioambiente



Los materiales de embalaje son reciclables. Eliminar los embalajes de forma respetuosa con el medioambiente.



Los equipos eléctricos y electrónicos contienen materiales reciclables y, a menudo, componentes, como baterías, acumuladores o aceite, que suponen un peligro potencial para la salud de las personas o el medio ambiente en caso de manipularse o eliminarse de forma inadecuada. Sin embargo, dichos componentes son necesarios para un funcionamiento adecuado del equipo. Los equipos identificados con este símbolo no pueden eliminarse con la basura doméstica.

### Avisos sobre sustancias contenidas (REACH)

Encontrará información actualizada sobre las sustancias contenidas en: [www.kaercher.de/REACH](http://www.kaercher.de/REACH)

## Accesorios y recambios

Utilice únicamente accesorios y recambios originales, estos garantizan un servicio seguro y fiable del equipo. Encontrará información sobre los accesorios y recambios en [www.kaercher.com](http://www.kaercher.com).

## Alcance de suministro

Compruebe la integridad del alcance de suministro durante el desembalaje. Póngase en contacto con su distribuidor si faltan accesorios o en caso de daños de transporte.

## Instrucciones de seguridad

- Antes de la puesta en funcionamiento del equipo, es imprescindible leer las instrucciones de seguridad 5.951-949.0.
- Tenga en cuenta las normativas nacionales sobre máquinas con chorro de líquido.
- Tenga en cuenta las normativas nacionales en materia de prevención de accidentes. Las máquinas con chorro de líquido deben revisarse regularmente. El resultado de las revisiones debe documentarse por escrito.
- No realizar ningún cambio en el equipo o los accesorios.

### Símbolos del equipo



El equipo no debe conectarse directamente a la red pública de agua potable.



No dirigir el chorro de alta presión hacia personas, animales, equipamiento eléctrico activo ni al propio equipo. Proteger el equipo de las heladas.

### Dispositivos de seguridad

#### ⚠ PRECAUCIÓN

**Dispositivo de seguridad faltantes o modificados**  
Los dispositivos de seguridad velan por su seguridad. Nunca modifique ni manipule los dispositivos de seguridad.

Los dispositivos de seguridad vienen configurados y precintados de fábrica. Los ajustes debe realizarlos únicamente el servicio de posventa.

### Interruptor de presión

Al soltar la palanca del gatillo de la pistola de alta presión, el interruptor de presión desconecta la bomba de alta presión y el chorro de alta presión se detiene.

Si se activa la palanca del gatillo, la bomba vuelve a conectarse.

### Válvula contra desbordamiento

Al reducir la cantidad de agua con el regulador de presión/caudal se abre la válvula contra desbordamiento, y parte del agua vuelve al lado de aspiración de la bomba.

### Guardamotor

En caso de un elevado consumo de corriente, el guardamotor desconecta el equipo.

### Contacto de protección contra arrollamiento

El contacto de protección contra arrollamiento de la bobina del motor del accionamiento de la bomba desconecta el motor en caso de sobrecarga térmica.

## Descripción del equipo

### Síntesis de equipos

#### Figura A

- ① Tuerca racor
- ② Boquilla de alta presión
- ③ Tubo pulverizador EASY!Lock Clásico
- ④ Pistola de alta presión EASY!LOCK Clásico
- ⑤ Trinquete de seguridad
- ⑥ Palanca del gatillo
- ⑦ Manguera de alta presión EASY!Lock Clásico
- ⑧ Interruptor del equipo
- ⑨ Bastidor del equipo
- ⑩ Regulación de presión/cantidad
- ⑪ Conexión de alta presión EASY!Lock
- ⑫ Conexión de agua
- ⑬ Conector de red
- ⑭ Cable de red
- ⑮ Pata de apoyo (4 unidades)
- ⑯ Indicador de nivel de aceite
- ⑰ Tornillo de vaciado de aceite
- ⑱ Argolla de enganche
- ⑲ Filtro fino
- ⑳ Tapón
- ㉑ Compartimento para accesorios
- ㉒ Placa de características (bomba de alta presión)
- ㉓ Varilla de nivel de aceite con válvula de ventilación
- ㉔ Placa de características (equipo)

### Código de colores

- Los elementos de control de la limpieza se muestran en amarillo.
- Los elementos de control del mantenimiento se muestran en gris claro.

# Montaje

## Fijación o instalación del equipo

El equipo es adecuado para el montaje en pared o como equipo vertical.

### Montaje en la pared

#### ⚠ PELIGRO

#### **Peligro de muerte y daños por caída del equipo.**

Existe peligro de muerte y daños si el equipo se cae.

Monte el equipo únicamente en paredes adecuadas y que soporten la carga.

Tenga en cuenta el peso del equipo durante el montaje.

Utilice un útil de elevación adecuado o recurra a la ayuda de asistentes.

Utilice elementos de fijación adecuados y asegúrese de que el montaje sea profesional.

En caso de duda, deje el montaje en manos de una persona con conocimientos especializados.

#### CAUIDADO

#### **Peligro de daños por heladas.**

Un equipo que no esté completamente vaciado puede sufrir daños por las heladas.

Proteja el equipo de las heladas.

Utilice o almacene el equipo en un lugar donde no se produzcan heladas.

Vacíe completamente el equipo y los accesorios antes de almacenarlo.

1. Comprobar la capacidad de carga de la pared, teniendo en cuenta el peso del equipo, véase el capítulo *Datos técnicos*.
2. Comprobar las condiciones de espacio, teniendo en cuenta las dimensiones del equipo y los espacios libres adecuados en todos los lados, véase el capítulo *Datos técnicos*.
3. Seleccionar los elementos de fijación adecuados y montar el equipo en horizontal en una pared vertical.

Para las dimensiones y distancias de las argollas de enganche, véase el dibujo.

#### Figura E

#### Equipo vertical

4. Colocar el equipo sobre una superficie nivelada, horizontal y firme sobre las 4 patas de apoyo.

## Conexión del lado de alta presión a una red de tuberías fija

#### Nota

Durante la instalación deben tenerse en cuenta las instrucciones vigentes en el país para sistemas de limpieza de alta presión fijos.

Durante el montaje, deben tenerse en cuenta las instrucciones de la hoja normativa 24416 de la VDMA "Limpiadoras de alta presión; sistemas de limpieza con alta presión fijos; términos, requisitos, instalación, pruebas" (disponible en Beuth Verlag, Colonia, [www.beuth.de](http://www.beuth.de)).

#### CAUIDADO

#### **Peligro de daños por pérdida de presión.**

Si la pérdida de presión en la red de tuberías de alta presión es mayor que en la manguera de alta presión estándar de 10 m, la bomba de alta presión puede resultar dañada por sobrecarga.

Monte una boquilla de alta presión de mayor tamaño para compensar la mayor pérdida de presión.

1. Colocar la red de tuberías que se va a instalar de forma permanente con el menor número posible de cambios de dirección.

#### Nota

Tener en cuenta la sección transversal mínima de las tuberías: DN 15 (½").

2. Tender la red de tuberías de forma que se compense la dilatación térmica y de presión con abrazaderas fijas y sueltas de aislamiento.

#### CAUIDADO

#### **Peligro de daños por vibraciones.**

Si el equipo está conectado a la red de tuberías de alta presión con una tubería rígida, las vibraciones pueden provocar daños en el equipo o en la red de tuberías de alta presión.

Conecte el equipo a la red de tuberías de alta presión únicamente con una manguera de alta presión.

3. Conectar el equipo a la red de tuberías con una manguera de alta presión.

#### Nota

Tener en cuenta la sección transversal mínima de la manguera de alta presión:

Equipo	Ø mín. de la manguera de alta presión ancho nominal DN (pulg.)
HD9/20-4 S ST Clásico HD10/21-4 S ST Clásico HD10/25-4 S ST Clásico HD13/18-4 S ST Clásico	DN 8 (¼")
HD17/15-4 S ST Clásico	DN 10 (¾")

## Montaje de la varilla de nivel de aceite con válvula de ventilación

#### CAUIDADO

#### **Peligro de daños por presión insuficiente o excesiva.**

Si no se sustituye el tapón por la varilla de nivel de aceite con válvula de ventilación antes de la puesta en funcionamiento, la bomba de alta presión puede resultar dañada.

Asegúrese de reemplazar el tapón por la varilla de nivel de aceite con válvula de ventilación.

1. Desenroscar el tapón y eliminarlo.

#### Figura B

- ① Tapón
  - ② Varilla de nivel de aceite con válvula de ventilación
2. Atornillar la varilla de nivel de aceite con válvula de ventilación y apretarla.

## Comprobación/corrección del nivel de aceite de la bomba de alta presión

#### CAUIDADO

#### **Peligro de daños por lubricación insuficiente o lubricantes inadecuados.**

Una cantidad insuficiente de aceite o el uso de lubricantes inadecuados pueden dañar la bomba de alta presión.

Antes de la puesta en funcionamiento, asegúrese de que el nivel de aceite de la bomba de alta presión es suficiente y rellénelo solo con lubricantes adecuados.

#### CAUIDADO

#### **Peligro de daños por presencia de agua en el aceite.**

Si el aceite está lechoso, hay agua en el aceite, lo que daña la bomba de alta presión.

No ponga en funcionamiento el equipo con aceite lechoso.

Póngase en contacto con el servicio técnico de Kärcher.

1. Colocar el equipo en posición horizontal, véase el capítulo *Fijación o instalación del equipo*.

#### Comprobación del nivel de aceite de la bomba de alta presión en el indicador de nivel de aceite

2. Comprobar el nivel de aceite en el indicador de nivel de aceite, debe estar en el centro de la mirilla. Si es necesario, rellenar lentamente el aceite, para las especificaciones véase el capítulo *Datos técnicos*.

#### Comprobación del nivel de aceite de la bomba de alta presión con la varilla de nivel de aceite con válvula de ventilación

3. Desenrosacar la varilla de nivel de aceite con válvula de ventilación y limpiarla con un paño limpio que no suelte pelusa.
4. Introducir la varilla de nivel de aceite con válvula de ventilación en el orificio, sin enroscarla.

##### Figura C

5. Extraer la varilla de nivel de aceite con válvula de ventilación y leer el nivel de aceite, debe estar entre las marcas MÍN. y MÁX.

Si es necesario, rellenar lentamente el aceite, para las especificaciones véase el capítulo *Datos técnicos*.

6. Después de cada contacto con el aceite, lavarse bien las manos con agua y jabón.

### Montaje de los accesorios

#### Nota

El sistema EASY!Lock une componentes mediante una conexión rápida que se realiza con una sola vuelta, de forma rápida y segura.

1. Conectar el tubo pulverizador con la pistola de alta presión y apretar la tuerca racor a mano (EASY!Lock).

##### Figura D

2. Conectar la boquilla de alta presión al tubo pulverizador.
3. Montar la tuerca racor y apretarla con la mano (EASY!Lock).
4. Conectar la manguera de alta presión a la pistola de alta presión y la conexión de alta presión del equipo y apretar a mano (EASY!Lock).

### Conexión eléctrica

#### ⚠ PELIGRO

##### Peligro de lesiones por descarga eléctrica

Conecte el equipo a la red eléctrica con un conector. No se permite realizar una conexión a la corriente eléctrica que no pueda separarse. El conector sirve para la separación de la red.

Solo conecte el equipo a corriente alterna.

Utilice un cable de prolongación con una sección suficiente (véase "Datos técnicos").

Desenrolle el cable de prolongación completamente del enrollador de cables.

1. Desenrollar el cable de red y colocarlo en el suelo.
2. Enchufe el conector de red.

### Conexión de agua

#### Conexión a un conducto de agua

#### ⚠ ADVERTENCIA

##### Riesgos para la salud en caso de funcionamiento sin separador de sistema.

Si el funcionamiento se realiza sin un separador de sistema, existe un riesgo para la salud debido al flujo de retorno de agua contaminada a la red de agua potable. Tenga en cuenta las instrucciones de su empresa de suministro de agua.

No utilice el equipo en la red de agua potable sin el separador de sistema.

Utilice un separador de sistema de KÄRCHER o, de forma alternativa, un separador de sistema conforme a EN 12729 tipo BA. El agua que fluye por el separador de sistema no se considera agua potable.

Conecte el separador del sistema siempre a la alimentación de agua, nunca directamente a la conexión de agua del equipo.

1. Comprobar que la presión, la temperatura y la cantidad de agua de entrada, así como las dimensiones de la manguera de entrada de agua cumplen los requisitos, véase el capítulo *Datos técnicos*.
2. Conectar el separador de sistema y la conexión de agua del equipo con una manguera de entrada de agua.
3. Abrir la entrada de agua.

#### Aspiración del agua del recipiente

1. Enrosque la manguera de aspiración con el filtro en la conexión de agua (para consultar la referencia de pedido del filtro, véase el capítulo *Datos técnicos*).
2. Purgue el equipo (véase el apartado *Purga del equipo*).

#### Purga del equipo

1. Desenrosacar la boquilla de alta presión del tubo pulverizador.
2. Dejar el equipo en marcha hasta que el agua salga sin burbujas.
3. Si se producen problemas durante la purga, dejar el equipo 10 segundos en marcha y luego desconectar. Repetir varias veces el proceso.
4. Desconectar el equipo.
5. Enroscar la boquilla de alta presión en el tubo pulverizador.

### Manejo

#### ⚠ PELIGRO

##### Peligro de muerte al tocar piezas dañadas y bajo tensión.

Si se utilizan conectores de red, cables de red y cables de prolongación dañados, existe peligro de muerte por choque eléctrico.

Antes de cada uso, compruebe que el conector de red, el cable de red y el cable de prolongación no estén dañados y utilícelos solo si están en perfecto estado.

Encargue inmediatamente la sustitución de las piezas dañadas a un especialista.

#### ⚠ ADVERTENCIA

##### Peligro de lesiones debido al chorro de alta presión.

Un chorro de alta presión puede salir de un equipo y de accesorios defectuosos o en caso de instalación incorrecta y causar lesiones graves.

Antes de cada uso, compruebe si el equipo y los accesorios presentan daños o fallos en la instalación.



Repáre inmediatamente cualquier desperfecto y utilice el equipo y los accesorios solo si están en perfecto estado y correctamente instalados.

#### **⚠ ADVERTENCIA**

#### **Peligro de lesiones debido al chorro de alta presión.**

Un chorro de alta presión puede salir del equipo bajo presión y de los accesorios y causar lesiones graves. Sujete la pistola de alta presión y el tubo pulverizador bien con ambas manos.

No fije la palanca del gatillo en posición de accionamiento.

Despresurice el equipo y desconecte el conector de red de la toma de corriente antes de soltar, desmontar o montar la manguera de alta presión o la pistola de alta presión o de realizar trabajos en el equipo o en los accesorios.

Empuje hacia delante el trinquete de seguridad de la pistola de alta presión antes de aflojar, desmontar o montar el tubo pulverizador, la boquilla pulverizadora o los accesorios (p. ej., T-Racer, lanza de espuma con recipiente).

### **Funcionamiento con alta presión**

#### **Nota**

El equipo cuenta con un interruptor de presión. El motor solo arranca cuando se aprieta la palanca del gatillo.

1. Antes de cada operación, comprobar que el equipo no presenta daños ni fugas, véase el capítulo *Antes de cualquier servicio*.
2. Coloque el interruptor del equipo en posición "I/ON".
3. Empujar el trinquete de seguridad hacia atrás. La pistola de alta presión está sin seguro.
4. Tirar de la palanca del gatillo.
5. Ajustar la presión de trabajo y la cantidad de agua girando el regulador de presión/caudal sin niveles (+/-).

### **Funcionamiento con detergente**

#### **⚠ ADVERTENCIA**

#### **Riesgos para la salud por un uso erróneo de los detergentes.**

El uso incorrecto de los detergentes puede poner en peligro su salud y la de los demás.

Respete las instrucciones de seguridad y la información para el usuario de los fabricantes de detergentes y actúe en consecuencia.

#### **CUIDADO**

#### **Peligro de daños por un uso erróneo de los detergentes.**

El uso incorrecto de los detergentes puede dañar el equipo, los accesorios y los objetos tratados.

Utilice únicamente detergentes autorizados por KÄRCHER.

Respete las instrucciones de seguridad y la información para el usuario de los fabricantes de detergentes y actúe en consecuencia.

Siga las instrucciones sobre dosificación y tiempo de actuación.

Utilizar los detergentes con moderación para proteger el medioambiente.

#### **Nota**

Los detergentes KÄRCHER garantizan un funcionamiento sin averías. Solicite el asesoramiento oportuno o pida nuestro catálogo o nuestra hoja informativa sobre detergentes.

#### **Nota**

La aplicación de detergentes con el equipo es posible con accesorios opcionales, p. ej., dosificadora, inyector de detergente, lanza de espuma con recipiente. Infórmese o pida consejo.

### **Servicio con lanza de espuma con recipiente**

1. Desenroscar el recipiente.

#### **Figura F**

- ① Depósito
  - ② Boquilla de espuma
  - ③ Pistola de alta presión
  - ④ Manguera de aspiración
  - ⑤ Set de aperturas  
Mezcla: 3=alto, 2=medio, 1=bajo
2. Colocar la apertura deseada en la manguera de aspiración.
  3. Llenar el recipiente con detergente.
  4. Atornillar el depósito a la boquilla de espuma.
  5. Desconectar el tubo pulverizador de la pistola de alta presión.
  6. Colocar la lanza de espuma con recipiente en la pistola de alta presión y apretarla manualmente.
  7. Poner la limpiadora de alta presión en funcionamiento.

### **Métodos de limpieza recomendados**

1. Pulverizar poco detergente sobre la superficie seca y dejar que actúe (no secar).
2. Lavar la suciedad desprendida con el chorro de alta presión.

### **Tras el funcionamiento con detergente**

La lanza de espuma con recipiente debe enjuagarse tras su uso para evitar residuos de detergente.

1. Desenroscar el recipiente.
2. Verter los restos de detergente de nuevo en el embalaje.
3. Llenar el recipiente con agua limpia.
4. Atornillar el recipiente a la lanza de espuma.
5. Utilizar la lanza de espuma con recipiente durante 1 minuto aproximadamente para eliminar los restos de detergente.
6. Vaciar el recipiente.

### **Interrupción del funcionamiento**

1. Soltar la palanca del gatillo. El equipo se desconecta.
2. Empujar el trinquete de seguridad hacia delante. La pistola de alta presión está asegurada.

### **Continuación del servicio**

1. Empujar el trinquete de seguridad hacia atrás. La pistola de alta presión está sin seguro.
2. Accione la palanca del gatillo. El equipo se conecta.

### **Finalización del servicio**

1. Cerrar la entrada de agua.
2. Accione la palanca del gatillo.
3. Colocar el interruptor del equipo en "I/ON" y dejar que el equipo opere 5-10 segundos.
4. Soltar la palanca del gatillo.
5. Colocar el interruptor del equipo en posición "0/OFF".

- Extraer el conector de red del enchufe con las manos secas.
- Desmontar la manguera de entrada de agua de la conexión de agua del equipo.
- Accionar la palanca del gatillo hasta que el equipo no tenga presión.
- Empujar el trinquete de seguridad hacia delante. La pistola de alta presión está asegurada.

## Transporte

### ⚠ PRECAUCIÓN

**Peligro de daños y lesiones por incumplimiento del peso.**

*Al transportar y almacenar el equipo, existe peligro de lesiones y daños debido a su peso.*

*Tenga en cuenta el peso del equipo al transportarlo y almacenarlo, véase capítulo Datos técnicos.*

### Nota

*Se necesita al menos 1 ayudante para levantar o transportar el equipo.*

- Transporte del equipo:
  - Levantar y transportar el equipo agarrándolo por el bastidor del equipo.
  - Colocar el equipo sobre un medio de transporte adecuado (p. ej., carro de plataforma) y asegurarlo para evitar que resbale o vuelque.
  - Cargar el equipo en un vehículo y asegurarlo conforme a las correspondientes directivas vigentes para evitar que resbale y se vuelque.

## Almacenamiento

### ⚠ PRECAUCIÓN

**Peligro de daños y lesiones por incumplimiento del peso.**

*Al transportar y almacenar el equipo, existe peligro de lesiones y daños debido a su peso.*

*Tenga en cuenta el peso del equipo al transportarlo y almacenarlo, véase capítulo Datos técnicos.*

### CUIDADO

**Peligro de daños por heladas.**

*Si el agua no se vacía por completo, puede dañar el equipo y los accesorios al congelarse.*

*Vacíe completamente el agua del equipo y de los accesorios.*

*Proteja el equipo y los accesorios de las heladas.*

### Almacenamiento del equipo

- Finalizar el funcionamiento, consultar el capítulo *Finalización del servicio*.
- Desmontar la manguera de alta presión o el conducto de la manguera de alta presión en la conexión de alta presión del equipo, véase el capítulo *Montaje de los accesorios*.
- Desmonte la manguera de alta presión de la pistola de alta presión, véase el capítulo *Montaje de los accesorios*.
- Deje que el agua salga completamente de la manguera de alta presión y de la pistola de alta presión con el tubo pulverizador.
- Extraer el conector de red del enchufe con las manos secas.
- Almacenar el equipo y los accesorios en una habitación interior protegida de heladas.

### Enjuague del equipo con anticongelante

Si no es posible un almacenamiento sin heladas:

- Cerrar la entrada de agua.

- Desmontar la manguera de entrada de agua de la conexión de agua del equipo.
- Dejar que el agua salga del equipo.
- Bombear anticongelante convencional a través del equipo.

### Nota

*Utilizar el anticongelante convencional para vehículos basado en etilenglicol. Tener en cuenta las instrucciones de manipulación del fabricante del anticongelante.*

- Girar el interruptor del equipo a la posición "I/ON".
- Accionar la palanca del gatillo durante un máximo de 1 minuto hasta que el anticongelante salga completamente del equipo.
- Girar el interruptor del equipo a la posición "0/OFF".
- Desmontar la manguera de alta presión o el conducto de la manguera de alta presión en la conexión de alta presión del equipo, véase el capítulo *Montaje de los accesorios*.
- Desmonte la manguera de alta presión de la pistola de alta presión, véase el capítulo *Montaje de los accesorios*.
- Deje que el agua salga completamente de la manguera de alta presión y de la pistola de alta presión con el tubo pulverizador.
- Extraer el conector de red del enchufe con las manos secas.
- Almacenar el equipo y los accesorios en una habitación interior.

## Conservación y mantenimiento

### ⚠ PELIGRO

**Equipo que arranca involuntariamente**

*Riesgo de lesiones, choque eléctrico*

*Apagar el equipo y desenchufar el conector de red antes de realizar cualquier trabajo.*

### Nota

*El aceite usado solo se puede eliminar en el punto de recogida previsto para tal fin. Entregue el aceite usado producido en dicho lugar. Contaminar el medio ambiente con aceite usado es punible.*

### Inspección de seguridad/contrato de mantenimiento

Puede acordar con su distribuidor una inspección de seguridad periódica o firmar un contrato de mantenimiento. Obtenga asesoramiento.

### Intervalos de mantenimiento

#### Antes de cualquier servicio

- Comprobar que el conector de red, el cable de red y los cables de prolongación no estén dañados. Sustituir inmediatamente las piezas dañadas a través del servicio de posventa autorizado o de un electricista.
- Comprobar que la manguera de alta presión, la pistola de alta presión, el tubo pulverizador y los accesorios no estén dañados. Sustituir las piezas dañadas de inmediato.
- Comprobar la estanqueidad del equipo. El máximo admisible son 3 gotas de pérdida de agua por minuto. Consultar al servicio de posventa en caso de una fuga de mayor envergadura.

#### Semanalmente

### CUIDADO

**Peligro de daños por presencia de agua en el aceite.**

*Si el aceite está lechoso, hay agua en el aceite, lo que daña la bomba de alta presión.*

No ponga en funcionamiento el equipo con aceite lechoso.

Póngase en contacto con el servicio técnico de Kärcher.

- Comprobar el nivel de aceite de la bomba de alta presión, véase el capítulo *Comprobación/corrección del nivel de aceite de la bomba de alta presión*.
- Limpiar el filtro fino, véase el capítulo *Limpieza del filtro fino*.

#### Cada 500 horas de servicio, como mínimo una vez al año

- Solicitar al servicio de posventa que efectúe el mantenimiento del equipo.
- Cambiar el aceite de la bomba de alta presión, véase el capítulo *Cambio del aceite de la bomba de alta presión*.

#### Limpieza del filtro fino

1. Cerrar la entrada de agua.
2. Despresurizar el equipo, véase el capítulo *Finalización del servicio*.
3. Desenroscar la tuerca racor.

#### Figura G

- ① Carcasa del filtro fino
  - ② Filtro fino
  - ③ Empalme de conexión
  - ④ Tuerca racor
4. Saque el empalme de conexión.
  5. Extraer el filtro fino de la carcasa del filtro fino.
  6. Aclare el filtro fino con agua limpia o soplelo con aire comprimido.
  7. Inserte el filtro fino en la carcasa del filtro.
  8. Coloque el empalme de conexión.
  9. Apretar la tuerca racor a mano.

#### Cambio del aceite de la bomba de alta presión

##### **CUIDADO**

**Peligro de daños al vaciar el aceite de la bomba de alta presión.**

*Vaciar el aceite durante el funcionamiento daña la bomba de alta presión.*

*No desenrosque el tornillo de vaciado de aceite mientras el equipo esté en funcionamiento.*

1. Colocar el interruptor del equipo en posición "0/OFF".

##### **⚠ ADVERTENCIA**

**Riesgo de escaldadura.**

*El aceite de la bomba de alta presión puede estar muy caliente y provocar quemaduras.*

*Dejar enfriar el equipo antes de vaciar el aceite de la bomba de alta presión.*

2. Dejar enfriar el equipo.
3. Colocar un recipiente adecuado (resistente al aceite, capacidad mínima de 1,5 l) debajo del tornillo de vaciado de aceite.

El equipo debe colocarse en posición horizontal, véase el capítulo *Fijación o instalación del equipo*.

#### Figura H

- ① Varilla de nivel de aceite con válvula de ventilación
  - ② Indicador de nivel de aceite
  - ③ Tornillo de vaciado de aceite
4. Desenroscar el tornillo de vaciado de aceite en sentido antihorario con una llave de estrella o de vaso.

5. Dejar que salga todo el aceite de la bomba de alta presión.
6. Sustituir la junta tórica en el tornillo de salida.
7. Girar el tornillo de salida en el sentido de las agujas del reloj y apretarlo.
8. Rellenar con aceite nuevo, véase el capítulo *Comprobación/corrección del nivel de aceite de la bomba de alta presión*.
9. Eliminar el aceite antiguo de forma respetuosa con el medio ambiente y conforme a las directrices locales.
10. Después de cada contacto con el aceite, lavarse bien las manos con agua y jabón.

## Ayuda en caso de avería

### **⚠ PELIGRO**

**Equipo de arranca involuntariamente, contacto con piezas que conducen corriente**

*Riesgo de lesiones, descarga eléctrica*

**Apagar el equipo antes de realizar cualquier trabajo en el mismo.**

*Desenchufe el conector de red.*

*Todas las pruebas y trabajos en las piezas eléctricas deben ser realizados por personal especializado.*

*En caso de averías que no se mencionen en este capítulo, consulte a un servicio de posventa autorizado.*

**El equipo no se puede encender**

1. Comprobar si el cable de red está dañado.
2. Comprobar la tensión de red.
3. Si el equipo se ha sobrecalentado:
  - a Colocar el interruptor del equipo en posición "0/OFF".
  - b Dejar que el equipo se enfríe durante, al menos, 15 minutos.
  - c Coloque el interruptor del equipo en posición "I/ON".
4. Consultar al servicio de posventa si existen defectos eléctricos.

**El equipo no genera presión**

1. Compruebe que la boquilla de alta presión es del tamaño adecuado (véase el capítulo "Datos técnicos").
2. Limpiar o cambiar la boquilla.
3. Purgar el equipo (véase el capítulo "Conexión de agua/Purga del equipo").
4. Limpie el filtro fino, sustitúyalo si es necesario (véase el capítulo "Conservación y mantenimiento/semanal").
5. Comprobar el volumen de entrada de agua (consultar la cantidad necesaria en el capítulo "Datos técnicos").
6. Consultar al servicio de posventa en caso necesario.

**La cantidad de agua es insuficiente**

1. Si se utiliza una manguera de alta presión larga o una manguera de alta presión con una sección transversal baja, coloque una boquilla de alta presión más grande en el tubo pulverizador.

**La bomba no es estanca.**

Está permitido perder hasta 3 gotas de agua por minuto.

- En caso de una fuga de mayor envergadura, dejar que el servicio posventa revise el equipo.

**Hay sacudidas en la bomba**

1. Comprobar el volumen de entrada de agua (consultar la cantidad necesaria en el capítulo "Datos técnicos").

- Purgar el equipo (véase el capítulo "Conexión de agua/Purga del equipo").
- Limpie el filtro fino, sustitúyalo si es necesario (véase el capítulo "Conservación y mantenimiento/semanal").
- Consultar al servicio de posventa en caso necesario.

#### La adición de detergente es insuficiente

- Compruebe que la lanza de espuma con recipiente utilizada se ajusta al volumen transportado del equipo.
- Rellene el recipiente de la lanza de espuma.
- Colocar una apertura grande en la manguera de aspiración.
- Comprobar si hay residuos de detergente en la manguera de aspiración y en la boquilla de espuma con recipiente. Retirar estos residuos con agua tibia.
- Consultar al servicio de posventa en caso necesario.

#### La formación de espuma es insuficiente

- Compruebe que la lanza de espuma con recipiente utilizada se ajusta al volumen transportado del equipo.
- Comprobar si hay residuos de detergente en la manguera de aspiración y en la lanza de espuma con recipiente. Retirar estos residuos con agua tibia.
- Consultar al servicio de posventa en caso necesario.

### Garantía

En cada país se aplican las condiciones de garantía indicadas por nuestra compañía distribuidora autorizada. Subsananamos cualquier fallo en su equipo de forma gratuita dentro del plazo de garantía siempre que la causa se deba a un fallo de fabricación o material. En caso de garantía, póngase en contacto con su distribuidor o con el servicio de posventa autorizado más próximo presentando la factura de compra. (Dirección en el reverso)

### Datos técnicos

		HD 9/20-4 S ST Classic	HD 10/21-4 S ST Classic	HD 10/25-4 S ST Classic	HD 13/18-4 S ST Classic	HD 17/15-4 S ST Classic
<b>Variante de país</b>						
País		EU	EU	EU	EU	EU
<b>Conexión eléctrica</b>						
Tensión	V	400	400	400	400	400
Fase	~	3	3	3	3	3
Frecuencia	Hz	50	50	50	50	50
Impedancia de red máx. admisible	$\Omega$	-	-	0.0452 +j0.0283	0.0452 +j0.0283	0.0452 +j0.0283
Potencia conectada	kW	7	8	8,8	8,8	9
Tipo de protección		IPX5	IPX5	IPX5	IPX5	IPX5
Fusible de red (lento, car. C)	A	16	16	16	16	16
Cable de prolongación 10 m	mm <sup>2</sup>	2,5	2,5	2,5	2,5	2,5
Cable de prolongación 30 m	mm <sup>2</sup>	4	4	4	4	4
<b>Conexión de agua</b>						
Presión de entrada (máx.)	MPa	1	1	1	1	1
Temperatura de entrada (máx.)	°C	60	60	60	60	60
Volumen de entrada (mín.)	l/min	18	20	20	25	31,6
Altura de aspiración (máx.)	m	0,5	0,5	0,5	0,5	0,5
Longitud mínima de la manguera de entrada de agua	m	7,5	7,5	7,5	7,5	7,5
Diámetro mínimo de la manguera de entrada de agua	in	1	1	1	1	1
Referencia de pedido del filtro de aspiración		4.730-012.0	4.730-012.0	4.730-012.0	4.730-012.0	4.730-012.0
<b>Datos de potencia del equipo</b>						
Tamaño de la boquilla estándar		047	050	045	075	105
Presión de funcionamiento del agua con boquilla estándar	MPa	20	21	25	18	15
Sobrepresión de servicio (máx.)	MPa	26	27	31	24	21
Volumen transportado, agua	l/min	15	16,67	16,67	21,67	28,33

		HD 9/20-4 S ST Classic	HD 10/21-4 S ST Classic	HD 10/25-4 S ST Classic	HD 13/18-4 S ST Classic	HD 17/15-4 S ST Classic
Fuerza de retroceso de la pistola de N alta presión		50	57	63	69	85
<b>Bomba de alta presión</b>						
Tipo de aceite		Aceite del motor	Aceite del motor	Aceite del motor	Aceite del motor	Aceite del motor
Grado de viscosidad SAE		15W-40	15W-40	15W-40	15W-40	15W-40
Volumen de llenado	l	0,65	0,65	0,65	0,65	1,2
<b>Peso y dimensiones</b>						
Peso de servicio típico	kg	44,8	48,4	54,4	54,4	59,2
Longitud	mm	720	720	720	720	720
Anchura	mm	522	522	522	522	522
Altura	mm	418	418	418	418	418
<b>Valores calculados conforme a EN 60335-2-79</b>						
Nivel de vibraciones mano-brazo	m/s <sup>2</sup>	2,6	2,8	3,7	2,9	3,0
Inseguridad K	m/s <sup>2</sup>	0,8	0,8	0,9	0,8	0,8
Nivel de presión acústica L <sub>pA</sub>	dB(A)	71	69	74	74	76
Inseguridad K <sub>pA</sub>	dB(A)	3	3	3	3	3
Intensidad acústica L <sub>WA</sub> + Inseguridad K <sub>WA</sub>	dB(A)	88	86	91	91	93

Motivo de la excepción según el Reglamento (UE)  
2019/1781, anexo I, sección 2 (12): j)  
Reservado el derecho de realizar modificaciones técni-  
cas.

### Declaración de conformidad UE

Por la presente declaramos que la máquina designada a continuación cumple, en lo que respecta a su diseño y tipo constructivo así como a la versión puesta a la venta por nosotros, las normas básicas de seguridad y sobre la salud que figuran en las directivas comunitarias correspondientes. Si se producen modificaciones no acordadas en la máquina, esta declaración pierde su validez.

Producto: Limpiadora de alta presión  
Tipo: 1.367-xxx.x

#### Directivas UE aplicables

2000/14/CE  
2006/42/CE (+2009/127/CE)  
2011/65/UE  
2014/30/UE  
2009/125/CE

#### Reglamento(s) aplicado(s) (UE) 2019/1781

#### Normas armonizadas aplicadas

EN 60335-1  
EN 60335-2-79  
EN IEC 63000: 2018  
EN 55014-1: 2017 + A1: 2020  
EN 55014-2: 1997+A1: 2001+A2: 2008  
EN 61000-3-2: 2014  
EN 61000-3-3: 2013  
HD 9/20-4 S St Classic  
HD 10/21-4 S St Classic  
EN 61000-3-11: 2000  
HD 10/25-4 S St Classic  
HD 13/18-4 S St Classic  
HD 17/15-4 S St Classic

EN 62233: 2008

#### Normas nacionales aplicadas

-

#### Intensidad acústica dB(A)

HD 9/20-4 S St Classic  
Medida: 85  
Garantizada: 88  
HD 10/21-4 S St Classic  
Medida: 84  
Garantizada: 86  
HD 10/25-4 S St Classic  
Medida: 89  
Garantizada: 91  
HD 13/18-4 S St Classic  
Medida: 89  
Garantizada: 91  
HD 17/15-4 S St Classic  
Medida: 91  
Garantizada: 93

Los abajo firmantes actúan en nombre y con la autori-  
zación de la junta directiva.



H. Jenner  
Chairman of the Board of Management



S. Reiser  
Manager Regulatory Affairs & Certification

#### Responsable de documentación:

S. Reiser  
Alfred Kärcher SE & Co. KG  
Alfred-Kärcher-Str. 28 - 40  
71364 Winnenden (Germany)  
Tel.: +49 7195 14-0  
Fax: +49 7195 14-2212  
Winnenden, 01/02/2023

## Índice

Indicações gerais .....	46
Utilização prevista .....	46
Proteção do meio ambiente .....	46
Acessórios e peças sobressalentes .....	46
Volume do fornecimento .....	46
Avisos de segurança .....	46
Descrição do aparelho .....	47
Montagem .....	47
Ligação eléctrica .....	48
Ligação de água .....	49
Operação .....	49
Transporte .....	50
Armazenamento .....	50
Conservação e manutenção .....	51
Ajuda em caso de avarias .....	52
Garantia .....	52
Dados técnicos .....	52
Declaração de conformidade UE .....	53

## Indicações gerais



Antes da primeira utilização do aparelho leia o manual de instruções original e os avisos de segurança que o acompanham. Proceda em conformidade. Conserve as duas folhas para referência ou utilização futura.

## Utilização prevista

Utilize a lavadora de alta pressão exclusivamente para os seguintes trabalhos:

- Limpeza com jato de alta pressão sem produto de limpeza (p. ex. fachadas, terraços, ferramentas de jardim)
- Limpeza com jato de baixa pressão e produto de limpeza (p. ex. máquinas, veículos, edifícios, ferramentas)

Acessórios opcionais necessários, por exemplo, unidade de dosagem, injetor de detergente, lança de espuma com recipiente.

Para a sujidade mais resistente, recomendamos o acessório fresa de sujidade.

### ADVERTÊNCIA

**Perigo de danos devido a lubrificação insuficiente!** Se o aparelho for colocado ou suspenso em posição inclinada, a bomba de alta pressão pode ser danificada por lubrificação insuficiente.

Opere a unidade apenas quando esta está de pé na horizontal com os pés em terreno plano ou na mesma orientação após a montagem na parede.

Não opere a unidade com acessórios Servo Control.

### Valores-limite da água de abastecimento

#### ADVERTÊNCIA

**Risco de danos devido a água de abastecimento imprópria!**

A água de abastecimento cujas propriedades e ingredientes excedem os valores-limite permitidos causa desgaste prematuro ou depósitos no aparelho.

Utilize apenas água limpa de abastecimento (também água reciclada) cujas propriedades e ingredientes se situem dentro dos limites permitidos.

Para a água de abastecimento aplicam-se os seguintes valores limite:

- Valor de pH: 6,5-9,5
- Condutividade eléctrica: Condutividade da água limpa + 1200 µS/cm, condutividade máxima 2000 µS/cm
- Substâncias sedimentáveis (volume de prova 1 l, 30 minutos de tempo de sedimentação): < 0,5 mg/l
- Substâncias filtráveis: < 50 mg/l, sem substâncias abrasivas
- Hidrocarbonetos: < 20 mg/l
- Cloretos: < 300 mg/l
- Sulfato: < 240 mg/l
- Cálcio: < 200 mg/l
- Dureza total: < 28 °dH, < 50° TH, < 500 ppm (mg CaCO<sub>3</sub>/l)
- Ferro: < 0,5 mg/l
- Manganésio: < 0,05 mg/l
- Cobre: < 2 mg/l
- Cloro activo: < 0,3 mg/l
- Sem mau cheiro

## Proteção do meio ambiente



Os materiais de empacotamento são recicláveis. Elimine as embalagens de acordo com os regulamentos ambientais.



Os aparelhos eléctricos e eletrónicos contêm materiais recicláveis de valor e, com frequência, componentes como baterias, acumuladores ou óleo que, em caso de manipulação ou recolha errada, podem representar um potencial perigo para a saúde humana e para o ambiente. Estes componentes são necessários para o bom funcionamento do aparelho. Os aparelhos que apresentem este símbolo não devem ser recolhidos no lixo doméstico.

### Avisos relativos a ingredientes (REACH)

Pode encontrar informações atualizadas acerca dos ingredientes em: [www.kaercher.de/REACH](http://www.kaercher.de/REACH)

## Acessórios e peças sobressalentes

Ao utilizar apenas acessórios originais e peças sobressalentes originais, garante uma utilização segura e o bom funcionamento do aparelho.

Informações acerca de acessórios e peças sobressalentes disponíveis em [www.kaercher.com](http://www.kaercher.com).

## Volume do fornecimento

Ao abrir a embalagem, confirme a integralidade do conteúdo. Caso faltem acessórios ou em caso de danos de transporte informe o seu fornecedor.

## Avisos de segurança

- É fundamental ler os avisos de segurança 5.951-949.0 antes do primeiro arranque do aparelho.
- Respeitar as prescrições nacionais para pulverizadores de líquido.
- Respeitar as prescrições nacionais para prevenção de acidentes. Os pulverizadores de líquido devem ser verificados com regularidade. O resultado da verificação deve ser registado por escrito.
- Não efectuar alterações no aparelho e nos acessórios.

### Símbolos no aparelho



O aparelho não pode ser ligado directamente à rede de água potável pública.



Não direccionar o jacto de alta pressão para pessoas, animais, equipamento eléctrico activo ou para o próprio aparelho. Proteger o aparelho da geada.

## Unidades de segurança

### ⚠ CUIDADO

#### **Unidades de segurança alteradas ou em falta**

As unidades de segurança servem para a sua protecção.

*Nunca altere ou evite as unidades de segurança.*

As unidades de segurança são ajustadas e seladas de fábrica. Os ajustes só poderão ser efectuados pelo serviço de assistência técnica.

#### Interruptor de pressão

O interruptor de pressão desliga a bomba de alta pressão e interrompe o jacto de alta pressão ao soltar o gatilho de operação da bomba de alta pressão.

Se o gatilho de operação for accionado, a bomba é novamente ligada.

#### Válvula de descarga

Ao reduzir a quantidade de água com a regulação de quantidade/pressão, a válvula de descarga abre e parte da água escorre para o lado de aspiração da bomba.

#### Disjuntor de segurança do motor

Em caso de corrente de consumo demasiado elevada, o disjuntor de segurança do motor desliga o aparelho.

#### Contacto de protecção contra o enrolamento

O contacto de protecção do enrolamento do motor do acionamento da bomba desliga o motor em caso de sobrecarga térmica.

## Descrição do aparelho

### Vista geral do aparelho

#### Figura A

- ① Porca de capa
- ② Bico de alta pressão
- ③ Lança EASY!Lock Classic
- ④ Pistola de alta pressão EASY!LOCK Classic
- ⑤ Entalhe de segurança
- ⑥ Gatilho
- ⑦ Mangueira de alta pressão EASY!Lock Classic
- ⑧ Interruptor do aparelho
- ⑨ Armação do aparelho
- ⑩ Regulação de quantidade/pressão
- ⑪ Ligação de alta pressão EASY!Lock
- ⑫ Ligação de água
- ⑬ Ficha de rede
- ⑭ Cabo de rede
- ⑮ Pé de apoio (4 unidades)
- ⑯ Indicação do nível do óleo
- ⑰ Parafuso de purga do óleo
- ⑱ Olhal de suspensão
- ⑲ Filtro fino

- ⑳ Bujão
- ㉑ Compartimento acessórios
- ㉒ Placa de características (bomba de alta pressão)
- ㉓ Vareta do nível de óleo com válvula de purga
- ㉔ Placa de características (aparelho)

## Indicação de cor

- Os elementos de comando para o processo de limpeza são amarelos.
- Os elementos de comando para a manutenção e para o serviço de assistência técnica são cinzentos-claros.

## Montagem

### Colocar ou instalar o aparelho

O aparelho é adequado para montagem na parede ou como aparelho vertical.

#### Montagem na parede

##### ⚠ PERIGO

#### **Perigo de vida e danos devido à queda do aparelho!**

*Existe perigo de morte e danos se o aparelho cair.*

*Monte o aparelho apenas em paredes adequadas e portadoras de carga.*

*Considere o peso do aparelho para a respetiva montagem. Utilize equipamento de elevação adequado ou recrute a ajuda de assistentes.*

*Utilize meios de fixação adequados e assegure-se de que a instalação é efetuada de forma profissional.*

*Em caso de dúvida, deixe a montagem a cargo de uma pessoa com conhecimentos especializados.*

#### ADVERTÊNCIA

#### **Risco de danos devido à geada!**

*Um aparelho que não esteja completamente vazio pode ficar avariado devido à geada.*

*Proteger o aparelho da geada.*

*Opere ou armazene o aparelho num local livre de geadas.*

*Esvazie completamente o aparelho e os acessórios antes de os armazenar.*

1. Verificar a capacidade de carga da parede, tendo em conta o peso do aparelho, ver capítulo *Dados técnicos*.
2. Verifique as condições de espaço, tendo em conta as dimensões do aparelho e os respetivos espaços livres em toda a volta, ver capítulo *Dados técnicos*.
3. Selecionar meios de fixação adequados e montar o aparelho horizontalmente numa parede vertical. Para dimensões e distâncias dos olhais de suspensão, ver desenho técnico.

#### Figura E

#### Aparelho vertical

4. Colocar o aparelho com os 4 pés sobre uma base plana, horizontal e sólida.

### Ligação do lado de alta pressão a uma rede de tubagens permanentemente instalada

#### Aviso

*Na instalação, devem ser observadas as prescrições nacionais em vigor para sistemas de limpeza de alta pressão instalados de forma permanente.*

*Durante a montagem, devem ser observadas as definições da folha padrão VDMA 24416 "Lavadores de alta pressão; sistemas de limpeza de alta pressão instalados permanentemente; termos, requisitos, instala-*

ção, ensaio" (disponível através da editora Beuth Verlag, Colónia, www.beuth.de).

#### ADVERTÊNCIA

##### Perigo de danos devido à perda de pressão!

Se a perda de pressão na tubagem de alta pressão for maior do que na mangueira de alta pressão padrão de 10 m, a bomba de alta pressão pode ficar danificada por sobrecarga.

Instale um bico de alta pressão correspondentemente maior para compensar a maior perda de pressão.

1. Disponha a rede de tubos a ser permanentemente instalada com o menor número possível de mudanças de direção.

#### Aviso

Observar a secção transversal mínima das tubagens: DN 15 (½").

2. Colocar a rede de tubagens para compensar a extensão de pressão e aquecimento com braçadeiras frouxas e fixas amortecidas.

#### ADVERTÊNCIA

##### Perigo de danos devido a vibrações!

Se o aparelho for ligado à rede de tubagens de alta pressão com um tubo rígido, as vibrações podem causar danos no aparelho ou na rede de tubagens de alta pressão.

Ligue o aparelho apenas à rede de tubagens de alta pressão utilizando uma tubagem flexível de alta pressão.

3. Ligar o aparelho à rede de tubagens com uma tubagem flexível de alta pressão.

#### Aviso

Observar a secção transversal mínima da tubagem flexível de alta pressão:

Aparelho	Ø mín. da tubagem flexível de alta pressão Diâmetro nominal DN (in)
HD9/20-4 S ST Classic HD10/21-4 S ST Classic HD10/25-4 S ST Classic HD13/18-4 S ST Classic	DN 8 (¼")
HD17/15-4 S ST Classic	DN 10 (¾")

#### Colocar a vareta do nível de óleo com válvula de purga

#### ADVERTÊNCIA

##### Perigo de danos devido a sub ou sobrepressão!

Se o bujão não for substituído pela a vareta de medição com válvula de purga antes da colocação em funcionamento, a bomba de alta pressão pode ficar danificada. Substitua obrigatoriamente o bujão por uma vareta de medição com válvula de purga.

1. Desenrosca o bujão e eliminá-lo.

#### Figura B

- ① Bujão
- ② Vareta do nível de óleo com válvula de purga
2. Enrosca a vareta do nível de óleo com válvula de purga e apertar.

#### Verificar / corrigir o nível de óleo da bomba de alta pressão

#### ADVERTÊNCIA

##### Perigo de danos devido a lubrificação insuficiente ou lubrificantes inadequados!

A falta de óleo ou a utilização de lubrificantes inadequados podem danificar a bomba de alta pressão.

Antes do arranque, certifique-se de que o nível de óleo na bomba de alta pressão é suficiente e apenas encha com lubrificantes adequados.

#### ADVERTÊNCIA

##### Perigo de danos devido a água no óleo!

Se o óleo for leitoso, há água no óleo, o que danifica a bomba de alta pressão.

Não opere o aparelho com um óleo leitoso.

Contacte o Serviço de assistência técnica da Kärcher.

1. Colocar o aparelho horizontalmente, ver capítulo Colocar ou instalar o aparelho.

#### Verificar o nível de óleo da bomba de alta pressão no indicador do nível de óleo

2. Verificar o nível de óleo no indicador do nível de óleo, este deve estar no meio do óculo de inspeção. Se for necessário, atestar lentamente o óleo, para especificações ver capítulo Dados técnicos.

#### Verificar o nível de óleo da bomba de alta pressão com a vareta do nível de óleo com válvula de purga

3. Desaparafusar a vareta do nível de óleo com válvula de purga e limpar com um pano limpo e sem fiapos.
4. Inserir a vareta do nível de óleo com válvula de purga no orifício, não enrosca.

#### Figura C

5. Puxar a vareta do nível de óleo com válvula de purga e ler o nível de óleo, deve estar entre as marcas MIN e MAX. Se for necessário, atestar lentamente o óleo, para especificações ver capítulo Dados técnicos.
6. Após cada contacto com óleo, lavar bem as mãos com água e sabão.

#### Montar o acessório

#### Aviso

A rosca rápida do sistema EASY!Lock liga os componentes de forma rápida e segura com apenas uma rotação.

1. Ligar a lança à pistola de alta pressão e apertar manualmente a porca de capa (EASY!Lock).

#### Figura D

2. Colocar o bico de alta pressão na lança.
3. Montar a porca de capa e apertar manualmente (EASY!Lock).
4. Ligar a mangueira de alta pressão à pistola de alta pressão e à ligação de alta pressão do aparelho e apertar manualmente (EASY!Lock).

#### Ligação eléctrica

#### ⚠ PERIGO

##### Perigo de lesões devido a choque eléctrico

Ligue o aparelho à rede eléctrica com uma ficha. É proibido estabelecer uma ligação à rede eléctrica que não possa ser desligada. A ficha tem como função desligar da corrente eléctrica.

Ligue o aparelho apenas à corrente alterna.

Utilizar um cabo de extensão com secção transversal suficiente (ver "Dados técnicos").

Desenrolar completamente o cabo de extensão do tambor do cabo.



1. Desenrolar o cabo de rede e colocar no chão.
2. Ligar a ficha de rede à tomada.

## Ligação de água

### Ligação a uma tubagem de água

#### ⚠ ATENÇÃO

**Perigo de saúde ao operar sem separador de sistema!**

*Na operação sem um separador de sistema a montante, existe perigo de saúde devido ao refluxo de água suja para a rede de água potável.*

*Respeite as prescrições da companhia da empresa de alimentação de água.*

*Não utilize o aparelho ligado à rede de água potável sem separador de sistema.*

*Utilize o separador de sistema da KÄRCHER ou outro separador de sistema em conformidade com EN 12729, modelo BA. A água que corre por um separador de sistema é considerada água não potável.*

*Feche sempre o separador de sistema na alimentação de água e nunca diretamente na ligação de água do aparelho.*

1. Verificar se a pressão, temperatura e quantidade da água de abastecimento, bem como as dimensões da mangueira adutora de água, cumprem os requisitos, ver capítulo *Dados técnicos*.
2. Ligar o separador de sistema e a ligação de água do aparelho com uma mangueira adutora de água.
3. Abrir a admissão de água.

### Aspirar a água do depósito

1. Enroscar a mangueira de aspiração com o filtro na ligação de água (para o número de peça do filtro, consultar o capítulo *Dados técnicos*).
2. Purgar o aparelho (consultar o capítulo *Purgar o aparelho*).

### Purgar o aparelho

1. Desenroscar o bico de alta pressão da lança.
2. Deixar o aparelho funcionar até a água sair sem bolhas.
3. Em caso de problemas com a purga, deixar o aparelho funcionar durante 10 segundos e, em seguida, desligá-lo. Repetir o processo várias vezes.
4. Desligar o aparelho.
5. Aparafusar o bico de alta pressão na lança.

## Operação

#### ⚠ PERIGO

**Perigo de vida ao tocar em peças danificadas e vivas!**

*Quando se utilizam fichas de rede, cabos de rede e cabos de extensão danificados, há perigo de vida devido a choque elétrico!*

*Verifique a ficha de rede, o cabo de rede e o cabo de extensão quanto a danos antes de cada utilização e só os utilize se estiverem em perfeitas condições.*

*Mande substituir imediatamente as peças danificadas por uma pessoa com conhecimentos especializados.*

#### ⚠ ATENÇÃO

**Risco de ferimentos devido a jato de alta pressão**

*No caso de uma instalação incorreta, um jato de alta pressão pode escapar de um aparelho e acessórios com defeito e causar lesões graves.*

*Verifique o aparelho e os acessórios quanto a danos e erros na instalação antes de cada utilização.*

*Mande reparar imediatamente qualquer dano e só utilize o aparelho e os acessórios se estiverem em perfeitas condições e corretamente instalados.*

#### ⚠ ATENÇÃO

**Risco de ferimentos devido a jato de alta pressão**

*Um jato de alta pressão pode escapar do aparelho e acessórios sob pressão e causar ferimentos graves. Segure firmemente a pistola de alta pressão e a lança com as duas mãos.*

*Nunca fixe o gatilho na posição de acionamento.*

*Despressurize o aparelho e desligue a ficha da tomada de rede antes de soltar, desmontar ou montar a mangueira de alta pressão ou a pistola de alta pressão ou realizar trabalhos no aparelho ou nos acessórios.*

*Deslize o entalhe de segurança da pistola de alta pressão para a frente antes de afrouxar, desmontar ou montar a lança, o bico ou acessórios (por exemplo, T-Racer, lança de espuma com recipiente).*

### Operação com alta pressão

#### Aviso

*O aparelho está equipado com um interruptor de pressão. O motor só arranca quando o gatilho é premido.*

1. Antes de cada operação, verificar se o aparelho apresenta danos e fugas, ver capítulo *Antes de cada operação*.
2. Colocar o interruptor do aparelho em "I/ON".
3. Deslizar o entalhe de segurança para trás. É retirada a segurança da pistola de alta pressão.
4. Puxar o gatilho.
5. Ajustar a pressão de trabalho e a quantidade de água de forma contínua, rodando a regulação de pressão e de quantidade (+/-).

### Operação com produto de limpeza

#### ⚠ ATENÇÃO

**Perigo de saúde devido ao manuseamento incorreto dos produtos de limpeza!**

*O manuseamento incorreto de produtos de limpeza pode pôr em perigo a sua saúde e a saúde de outros.*

*Respeite as instruções de segurança e de utilização dos fabricantes de detergentes e aja em conformidade.*

#### ADVERTÊNCIA

**Perigo de danos devido ao manuseamento incorreto dos produtos de limpeza!**

*O manuseamento incorreto de produtos de limpeza pode danificar o aparelho, acessórios e objetos tratados.*

*Utilizar apenas produtos de limpeza autorizados pela KÄRCHER.*

*Respeite as instruções de segurança e de utilização dos fabricantes de detergentes e aja em conformidade. Siga as instruções de dosagem e o tempo de atuação. Utilize o detergente de forma econômica, para proteger o ambiente.*

#### Aviso

*Os produtos de limpeza KÄRCHER garantem um trabalho sem problemas. Procurar aconselhamento ou solicitar o nosso catálogo ou os nossos folhetos informativos sobre produtos de limpeza.*

#### Aviso

*A aplicação de produtos de limpeza com o aparelho é possível com acessórios opcionais, por exemplo, unidade de doseamento, injetor de produto de limpeza, lança de espuma com recipiente. Informe-se ou peça aconselhamento.*

## Operação com lança de espuma com recipiente

1. Desaparafusar o depósito.  
**Figura F**
  - ① Depósito
  - ② Bico de espuma
  - ③ Pistola de alta pressão
  - ④ Mangueira de aspiração
  - ⑤ Conjunto de aberturas  
Adição: 3=elevada, 2=média, 1=reduzida
2. Ligar a abertura desejada à mangueira de aspiração.
3. Encher o depósito com o produto de limpeza.
4. Aparafusar o depósito no bico de espuma.
5. Separar a lança da pistola de alta pressão.
6. Ligar o lança de espuma com recipiente à pistola de alta pressão e apertar manualmente.
7. Colocar a lavadora de alta pressão em funcionamento.

### Método de limpeza recomendado

1. Pulverizar uma pequena quantidade de produto de limpeza na superfície seca e deixar actuar (não secar).
2. A sujidade libertada pode ser removida com o jacto de alta pressão.

### Após operação com produto de limpeza

A lança de espuma com recipiente deve ser lavada após cada utilização para evitar a acumulação de produto de limpeza.

1. Desaparafusar o depósito.
2. Verter o produto de limpeza remanescente para a embalagem de fornecimento.
3. Encher o depósito com água limpa.
4. Aparafusar o depósito na de espuma com recipiente.
5. Operar a lança de espuma com recipiente durante aprox. 1 minuto para remover o produto de limpeza remanescente.
6. Esvaziar o depósito.

### Interromper a operação

1. Soltar o gatilho.  
O aparelho é desligado.
2. Deslizar o entalhe de segurança para a frente.  
É activada a segurança da pistola de alta pressão.

### Continuar a operação

1. Deslizar o entalhe de segurança para trás.  
É retirada a segurança da pistola de alta pressão.
2. Accionar o gatilho.  
O aparelho é ligado.

### Terminar a operação

1. Fechar a admissão de água.
2. Accionar o gatilho.
3. Colocar o interruptor do aparelho em "I/ON" e deixar o aparelho funcionar durante 5-10 segundos.
4. Soltar o gatilho.
5. Colocar o interruptor do aparelho em "0/OFF".
6. Retirar a ficha de rede da tomada com as mãos secas.
7. Desmontar a mangueira adutora de água na ligação de água do aparelho.
8. Acionar o gatilho até o aparelho ficar sem pressão.
9. Deslizar o entalhe de segurança para a frente.

É activada a segurança da pistola de alta pressão.

## Transporte

### ⚠ CUIDADO

#### **Risco de ferimentos e danos no caso de não observância do peso!**

*Ao transportar e armazenar o aparelho, existe perigo de ferimentos e danos devido ao seu peso.*

*Tenha em atenção o peso do aparelho durante o transporte e armazenamento, ver capítulo Dados técnicos.*

#### **Aviso**

*É necessário pelo menos 1 ajudante para levantar ou transportar o aparelho.*

- Transportar o aparelho:
  - a Pegar no aparelho pela armação e transportá-lo.
  - b Colocar o aparelho num meio de transporte adequado (por exemplo, carro de plataforma) e fixá-lo contra escorregamentos e tombamentos.
  - c Carregue o aparelho num veículo e fixe-o com as diretrizes aplicáveis para o proteger contra escorregamento e inclinação.

## Armazenamento

### ⚠ CUIDADO

#### **Risco de ferimentos e danos no caso de não observância do peso!**

*Ao transportar e armazenar o aparelho, existe perigo de ferimentos e danos devido ao seu peso.*

*Tenha em atenção o peso do aparelho durante o transporte e armazenamento, ver capítulo Dados técnicos.*

#### **ADVERTÊNCIA**

#### **Risco de danos devido à geada!**

*A água não completamente escoada pode danificar o aparelho e os acessórios se congelar.*

*Escoe completamente a água do aparelho e acessórios.*

*Proteja o aparelho e acessórios da geada.*

### Armazenar o aparelho

1. Fim da operação, ver capítulo *Terminar a operação*.
2. Desmontar a mangueira de alta pressão ou a tubagem flexível de alta pressão na ligação de alta pressão do aparelho, ver capítulo *Montar o acessório*.
3. Desmontar a mangueira de alta pressão da pistola de alta pressão, ver capítulo *Montar o acessório*.
4. Permitir que a água drene completamente da mangueira de alta pressão e da pistola de alta pressão com lança.
5. Retirar a ficha de rede da tomada com as mãos secas.
6. Armazenar o aparelho e os acessórios num espaço interior à prova de geadas.

### Lavar o aparelho com anticongelante

Se não for possível um armazenamento sem perigo de congelamento:

1. Fechar a admissão de água.
2. Desmontar a mangueira adutora de água na ligação de água do aparelho.
3. Deixar a água escorrer para fora do aparelho.
4. Bombear anticongelante comum no aparelho.

#### **Aviso**

*Utilizar anticongelante comum para veículos motorizados à base de glicol. Observar as prescrições de utilização do fabricante do anticongelante.*

5. Rodar o interruptor do aparelho para a posição "I/ON".

6. Acionar o gatilho durante 1 min. no máximo até o anticongelante ser removido do aparelho.
7. Rodar o interruptor do aparelho para "0/OFF".
8. Desmontar a mangueira de alta pressão ou a tubagem flexível de alta pressão na ligação de alta pressão do aparelho, ver capítulo *Montar o acessório*.
9. Desmontar a mangueira de alta pressão da pistola de alta pressão, ver capítulo *Montar o acessório*.
10. Permitir que a água drene completamente da mangueira de alta pressão e da pistola de alta pressão com lança.
11. Retirar a ficha de rede da tomada com as mãos secas.
12. Armazenar o aparelho e os acessórios num espaço interior.

## Conservação e manutenção

### ⚠ PERIGO

#### **Arranque involuntário do aparelho**

*Perigo de ferimentos, choque eléctrico*

*Desligue o aparelho antes de cada trabalho e retire a ficha de rede.*

#### **Aviso**

*O óleo usado apenas deve ser eliminado nos locais de recolha previstos para o efeito. Entregue o óleo usado nesses locais. Poluir o ambiente com óleo usado é punível.*

### Inspecção de segurança / contrato de manutenção

É possível acordar uma inspecção de segurança regular ou celebrar um contrato de manutenção com o fornecedor. Procure aconselhamento.

### Intervalos de manutenção

#### Antes de cada operação

- Verificar a ficha de rede, o cabo de alimentação e os cabos de extensão quanto a danos. As peças danificadas devem ser imediatamente substituídas pelo serviço de assistência técnica autorizado ou por um técnico electricista.
- Verificar a mangueira de alta pressão, pistola de alta pressão, lança e acessórios quanto a danos. Substituir imediatamente as peças danificadas.
- Verificar a estanqueidade do aparelho. É admissível uma perda de água de 3 gotas por minuto. Contactar o serviço de assistência técnica em caso de fugas significativas.

#### Semanalmente

### ADVERTÊNCIA

#### **Perigo de danos devido a água no óleo!**

*Se o óleo for leitoso, há água no óleo, o que danifica a bomba de alta pressão.*

*Não opere o aparelho com um óleo leitoso.*

*Contacte o Serviço de assistência técnica da Kärcher.*

- Verificar o nível de óleo da bomba de alta pressão, ver capítulo *Verificar / corrigir o nível de óleo da bomba de alta pressão*.
- Limpar o filtro fino, ver capítulo *Limpar o filtro fino*.

#### A cada 500 horas de serviço, anualmente, no mínimo

- A manutenção do aparelho deve ser realizada pelo serviço de assistência técnica.
- Mudar o óleo da bomba de alta pressão, ver capítulo *Mudar o óleo da bomba de alta pressão*.

### Limpar o filtro fino

1. Fechar a admissão de água.
2. Despressurizar o aparelho, ver capítulo *Terminar a operação*.
3. Desaparafusar a porca de capa.

#### Figura G

- ① Caixa do filtro fino
- ② Filtro fino
- ③ Bocais de ligação
- ④ Porca de capa
4. Puxar o tubo de ligação.
5. Retirar o filtro fino da respetiva caixa.
6. Lavar o filtro fino com água limpa ou soprá-lo com ar comprimido.
7. Introduzir o filtro fino na caixa do filtro.
8. Fixar o bocal de ligação.
9. Apertar manualmente a porca de capa.

### Mudar o óleo da bomba de alta pressão

#### ADVERTÊNCIA

#### **Perigo de danos ao escoar o óleo da bomba de alta pressão!**

*O escoamento do óleo durante o funcionamento danifica a bomba de alta pressão.*

*Não desaperte o parafuso de purga do óleo durante a operação do aparelho.*

1. Colocar o interruptor do aparelho em "0/OFF".

#### ⚠ ATENÇÃO

#### **Perigo de queimadura!**

*O óleo da bomba de alta pressão pode estar muito quente e causar queimaduras.*

*Deixe que o aparelho arrefeça antes de escoar o óleo da bomba de alta pressão.*

2. Deixar arrefecer o aparelho.
3. Colocar um recipiente adequado (resistente ao óleo, capacidade mínima de 1,5 l) debaixo do parafuso de purga do óleo. O aparelho deve ficar de pé horizontalmente, ver capítulo *Colocar ou instalar o aparelho*.

#### Figura H

- ① Vareta do nível de óleo com válvula de purga
- ② Indicação do nível do óleo
- ③ Parafuso de purga do óleo
4. Desenroscar o parafuso de purga do óleo no sentido anti-horário utilizando uma chave estrela ou uma chave de caixa.
5. Deixar escoar todo o óleo da bomba de alta pressão.
6. Substituir o anel de vedação no parafuso de purga do óleo.
7. Rode o parafuso de purga no sentido dos ponteiros do relógio e aperte-o.
8. Encher com óleo novo, ver capítulo *Verificar / corrigir o nível de óleo da bomba de alta pressão*.
9. Eliminar o óleo usado de uma forma amiga do ambiente e de acordo com os regulamentos locais.
10. Após cada contacto com óleo, lavar bem as mãos com água e sabão.

## Ajuda em caso de avarias

### △ PERIGO

#### Arranque involuntário do aparelho, contacto com peças sob tensão

Perigo de ferimentos, choque eléctrico

Desligue o aparelho antes de realizar trabalhos no mesmo.

Retire a ficha de rede.

Todas as verificações e trabalhos em peças eléctricas devem ser realizados por um técnico.

Procure um serviço de assistência técnica se ocorrerem avarias não mencionadas neste capítulo.

#### É impossível iniciar o aparelho

1. Verificar o cabo de rede quanto a danos.
2. Verificar a tensão de rede.
3. Em caso de sobreaquecimento do aparelho:
  - a Colocar o interruptor do aparelho em "0/OFF".
  - b Deixar o aparelho arrefecer durante, pelo menos, 15 minutos.
  - c Colocar o interruptor do aparelho em "I/ON".
4. Contactar o serviço de assistência técnica em caso de defeito eléctrico.

#### O aparelho não aplica pressão

1. Verificar se o bico de alta pressão tem o tamanho certo (ver capítulo "Dados técnicos").
2. Limpar ou substituir o bico.
3. Purgar o aparelho (consultar o capítulo "Ligação de água/purgar o aparelho").
4. Limpar o filtro fino, substituir se necessário (ver capítulo "Conservação e Manutenção/Semanal").
5. Verificar o volume de admissão de água (consultar o volume necessário no capítulo "Dados técnicos").
6. Se necessário, contactar o serviço de assistência técnica.

#### A quantidade de água é insuficiente

1. Ao utilizar uma mangueira longa de alta pressão ou uma mangueira de alta pressão com uma secção transversal baixa, colocar um bico maior de alta pressão na lança.

#### A bomba tem fugas.

São admissíveis 3 gotas por minuto na saída de água.

- Em caso de fugas significativas, o aparelho deve ser verificado pelo serviço de assistência técnica.

#### Bomba com batidas

1. Verificar o volume de admissão de água (consultar o volume necessário no capítulo "Dados técnicos").
2. Purgar o aparelho (consultar o capítulo "Ligação de água/purgar o aparelho").
3. Limpar o filtro fino, substituir se necessário (ver capítulo "Conservação e Manutenção/Semanal").
4. Se necessário, contactar o serviço de assistência técnica.

#### A adição de produto de limpeza é insuficiente

1. Verificar se a lança de espuma da chávena utilizada corresponde ao caudal do aparelho.
2. Recarregar a chávena da lança de espuma da chávena.
3. Ligar uma abertura maior à mangueira de aspiração.
4. Verificar a mangueira de aspiração e o bico de espuma com recipiente quanto à acumulação de produto de limpeza. Remover a acumulação com água morna.
5. Se necessário, contactar o serviço de assistência técnica.

#### A formação de espuma é insuficiente

1. Verificar se a lança de espuma da chávena utilizada corresponde ao caudal do aparelho.
2. Verificar a mangueira de aspiração e a lança de espuma quanto à acumulação de produto de limpeza. Remover a acumulação com água morna.
3. Se necessário, contactar o serviço de assistência técnica.

## Garantia

Em cada país são válidas as condições de garantia transmitidas pela nossa sociedade distribuidora responsável. Trataremos de possíveis avarias no seu aparelho no âmbito do prazo da garantia, sem custos, desde que estas tenham origem num erro de material ou de fabrico. Em caso de garantia, contacte o seu revendedor ou a assistência técnica autorizada mais próxima, apresentando o talão de compra. (endereço consultar o verso)

## Dados técnicos

		HD 9/20-4 S ST Classic	HD 10/21-4 S ST Classic	HD 10/25-4 S ST Classic	HD 13/18-4 S ST Classic	HD 17/15-4 S ST Classic
<b>Variante nacional</b>						
País		EU	EU	EU	EU	EU
<b>Ligação eléctrica</b>						
Tensão	V	400	400	400	400	400
Fase	~	3	3	3	3	3
Frequência	Hz	50	50	50	50	50
Impedância eléctrica máxima admissível	Ω	-	-	0.0452 +j0.0283	0.0452 +j0.0283	0.0452 +j0.0283
Potência da ligação	kW	7	8	8,8	8,8	9
Tipo de protecção		IPX5	IPX5	IPX5	IPX5	IPX5
Proteção da rede (lento, Char. C)	A	16	16	16	16	16
Cabo de extensão 10 m	mm <sup>2</sup>	2,5	2,5	2,5	2,5	2,5
Cabo de extensão 30 m	mm <sup>2</sup>	4	4	4	4	4
<b>Ligação de água</b>						

		HD 9/20-4 S ST Classic	HD 10/21-4 S ST Classic	HD 10/25-4 S ST Classic	HD 13/18-4 S ST Classic	HD 17/15-4 S ST Classic
Pressão de admissão (máx.)	MPa	1	1	1	1	1
Temperatura de admissão (máx.)	°C	60	60	60	60	60
Volume de admissão (mín.)	l/min	18	20	20	25	31,6
Altura de aspiração (máx.)	m	0,5	0,5	0,5	0,5	0,5
Comprimento mínimo da mangueira de admissão de água	m	7,5	7,5	7,5	7,5	7,5
Diâmetro mínimo da mangueira de admissão de água	in	1	1	1	1	1
Número de peça do filtro de aspiração		4.730-012.0	4.730-012.0	4.730-012.0	4.730-012.0	4.730-012.0
<b>Características do aparelho</b>						
Calibre do bico do bico padrão		047	050	045	075	105
Pressão operacional da água com bocal padrão	MPa	20	21	25	18	15
Sobreprensão de trabalho (máx.)	MPa	26	27	31	24	21
Caudal de bombagem, água	l/min	15	16,67	16,67	21,67	28,33
Recuo da pistola de alta pressão	N	50	57	63	69	85
<b>Bomba de alta pressão</b>						
Tipos de óleo		Óleo do motor	Óleo do motor	Óleo do motor	Óleo do motor	Óleo do motor
Grau de viscosidade SAE		15W-40	15W-40	15W-40	15W-40	15W-40
Quantidade de enchimento	l	0,65	0,65	0,65	0,65	1,2
<b>Medidas e pesos</b>						
Peso de operação típico	kg	44,8	48,4	54,4	54,4	59,2
Comprimento	mm	720	720	720	720	720
Largura	mm	522	522	522	522	522
Altura	mm	418	418	418	418	418
<b>Valores determinados de acordo com a EN 60335-2-79</b>						
Valor de vibração mão/braço	m/s <sup>2</sup>	2,6	2,8	3,7	2,9	3,0
Insegurança K	m/s <sup>2</sup>	0,8	0,8	0,9	0,8	0,8
Nível acústico L <sub>pA</sub>	dB(A)	71	69	74	74	76
Insegurança K <sub>pA</sub>	dB(A)	3	3	3	3	3
Nível de potência sonora L <sub>WA</sub> + Insegurança K <sub>WA</sub>	dB(A)	88	86	91	91	93

Motivo da exceção de acordo com o Regulamento (UE) 2019/1781 Anexo I, Parte 2, n.º 12: j)  
Reservados os direitos a alterações técnicas.

## Declaração de conformidade UE

Declaramos pelo presente que as referidas máquinas, em virtude da sua concepção e tipo de construção, bem como do modelo colocado por nós no mercado, estão em conformidade com os requisitos de saúde e segurança essenciais e pertinentes das diretivas da União Europeia. Em caso de realização de alterações na máquina sem o nosso consentimento prévio, a presente declaração fica sem efeito.

Produto: Lavadora de alta pressão

Tipo: 1.367-xxx.x

### Directivas da União Europeia pertinentes

2000/14/CE

2006/42/CE (+2009/127/CE)

2011/65/UE

2014/30/UE

2009/125/CE

**Regulamento(s) aplicável/aplicáveis**  
(UE) 2019/1781

### Normas harmonizadas aplicadas

EN 60335-1

EN 60335-2-79

EN IEC 63000: 2018

EN 55014-1: 2017 + A11: 2020

EN 55014-2: 1997+A1: 2001+A2: 2008

EN 61000-3-2: 2014

EN 61000-3-3: 2013

HD 9/20-4 S St Classic

HD 10/21-4 S St Classic

EN 61000-3-11: 2000

HD 10/25-4 S St Classic

HD 13/18-4 S St Classic

HD 17/15-4 S St Classic

EN 62233: 2008

## Normas nacionais aplicadas

### Nível de potência sonora dB(A)

HD 9/20-4 S St Classic

Medido: 85

Garantido: 88

HD 10/21-4 S St Classic

Medido: 84

Garantido: 86

HD 10/25-4 S St Classic

Medido: 89

Garantido: 91

HD 13/18-4 S St Classic

Medido: 89

Garantido: 91

HD 17/15-4 S St Classic

Medido: 91

Garantido: 93

Os signatários actuam em nome e em procuração do Conselho de Administração.



H. Jenner

Chairman of the Board of Management



S. Reiser

Manager Regulatory Affairs & Certification

Mandatário da documentação:

S. Reiser

Alfred Kärcher SE & Co. KG

Alfred-Kärcher-Str. 28 - 40

71364 Winnenden (Alemanha)

Tel.: +49 7195 14-0

Fax: +49 7195 14-2212

Winnenden, 01/02/2023

## Inhoud

Algemene instructies .....	54
Reglementair gebruik .....	54
Milieubescherming .....	54
Toebehoren en reserveonderdelen .....	55
Leveringsomvang .....	55
Veiligheidsinstructies .....	55
Beschrijving apparaat .....	55
Montage .....	55
Elektrische aansluiting .....	57
Wateraansluiting .....	57
Bediening .....	57
Transport .....	58
Opslag .....	58
Onderhoud .....	59
Hulp bij storingen .....	60
Garantie .....	60
Technische gegevens .....	60
EU-conformiteitsverklaring .....	61

## Algemene instructies



Voordat u het apparaat voor het eerst gebruikt, dient u deze originele gebruiksaanwijzing en de meegeleverde

veiligheidsinstructies door te lezen en deze in acht te nemen.

Bewaar beide documenten voor later gebruik of volgen-de eigenaars.

## Reglementair gebruik

Gebruik deze hogedrukreiniger uitsluitend voor de volgende werkzaamheden:

- Reinigen met de hogedrukstraal zonder reinigingsmiddel (bijv. van gevels, terrassen, tuinstoelstenen)
- Reinigen met de lagedrukstraal en reinigingsmiddel (bijv. van machines, voertuigen, bouwwerken, werktuigen)  
Optionele accessoires vereist, bijv. doseereenheid, reinigingsmiddelinjector, schuimlans.

Voor het meest hardnekkige vuil adviseren wij het accessoire vuilvrees.

### LET OP

#### **Gevaar voor schade door onvoldoende smering!**

*Als het apparaat scheef staat of hangt, kan de hogedrukpomp beschadigd raken door onvoldoende smering.*

*Gebruik het apparaat alleen als het horizontaal met de voeten op een vlakke vloer staat of in dezelfde oriëntatie na montage aan de muur.*

*Gebruik het toestel niet met servobesturingsaccessoires.*

## Begrenzing van het inlaatwater

### LET OP

#### **Beschadigingsgevaar door ongeschikt inlaatwater!**

*Inlaatwater waarvan de eigenschappen en de inhoud de toegestane grenswaarden overschrijden, veroorzaakt voortijdige slijtage of afzettingen in het apparaat. Gebruik alleen schoon leidingwater (ook gerecycleerd water) waarvan de eigenschappen en bestanddelen binnen de toegestane grenzen liggen.*

Voor het inlaatwater gelden volgende grenswaarden:

- pH-waarde: 6,5-9,5
- Elektrisch geleidingsvermogen: geleidingsvermogen van schoon water + 1200  $\mu$ S/cm, maximaal geleidingsvermogen 2000  $\mu$ S/cm
- Afzetbare stoffen (testvolume 1 l, afzettingstijd 30 minuten): < 0,5 mg/l
- Filtreerbare stoffen: < 50 mg/l, geen schurende stoffen
- koolwaterstoffen: < 20 mg/l
- chloride: < 300 mg/l
- sulfaat: < 240 mg/l
- calcium: < 200 mg/l
- Totale hardheid: < 28 °dH, < 50° TH, < 500 ppm (mg CaCO<sub>3</sub>/l)
- ijzer: < 0,5 mg/l
- mangaan: < 0,05 mg/l
- koper: < 2 mg/l
- actieve chloor: < 0,3 mg/l
- Vrij van onaangename geuren

## Milieubescherming



De verpakkingmaterialen zijn herbruikbaar. Verwijder verpakkingen op een milieuvriendelijke manier.



Elektrische en elektronische apparaten bevatten waardevolle recyclebare materialen en vaak bestanddelen zoals batterijen, accu's of olie, die bij onjuiste omgang of verkeerd afvalverwijdering

een potentieel gevaar voor de gezondheid van de mens en voor het milieu kunnen vormen. Voor een correcte werking van het apparaat zijn deze bestanddelen echter noodzakelijk. Voer apparaten met dit symbool niet samen met het huisvuil af.

## Instructies betreffende ingrediënten (REACH)

Actuele informatie over ingrediënten vindt u op:  
[www.kaercher.de/REACH](http://www.kaercher.de/REACH)

## Toebehoren en reserveonderdelen

Gebruik alleen origineel toebehoren en originele reserveonderdelen. Deze garanderen een veilige en storingsvrije werking van het apparaat.

Informatie over toebehoren en reserveonderdelen vindt u onder [www.kaercher.com](http://www.kaercher.com).

## Leveringsomvang

Controleer de inhoud bij het uitpakken op volledigheid. Bij ontbrekend toebehoren of bij transportschade neemt u contact op met uw distributeur.

## Veiligheidsinstructies

- Lees voor de eerste inbedrijfstelling van het apparaat de veiligheidsinstructies 5.951-949.0.
- Neem de nationale voorschriften voor vloeistofstralers in acht.
- Neem de nationale voorschriften inzake ongevallenpreventie in acht. Vloeistofstralers moeten regelmatig worden gecontroleerd. Het resultaat van de controle moet schriftelijk worden gedocumenteerd.
- Voer geen wijzigingen aan het apparaat en zijn toebehoren uit.

### Symbolen op het apparaat



Het apparaat mag niet direct op het openbare drinkwaternet worden aangesloten.



Richt de hogedrukstraal niet op personen, dieren, actieve elektrische uitrusting of op het apparaat zelf. Bescherm het apparaat tegen vorst.

### Veiligheidsinrichtingen

#### ⚠ **VOORZICHTIG**

**Ontbrekende of gewijzigde veiligheidsinrichtingen**

*Veiligheidsinrichtingen zijn er voor uw veiligheid.*

*Verander of omzeil veiligheidsinrichtingen nooit.*

De veiligheidsinrichtingen zijn af fabriek ingesteld en verzegeld. Instellingen mogen uitsluitend worden uitgevoerd door de klantenservice.

### Drukschakelaar

De drukschakelaar schakelt bij het loslaten van de trekker aan de hogedrukpistool de hogedrukpomp uit en de hogedrukstraal stopt.

Als aan de trekker wordt getrokken, wordt de pomp opnieuw ingeschakeld.

### Overstroomklep

Bij het verminderen van de waterhoeveelheid met de druk- en hoeveelheidsregeling opent de overstroomklep en stroomt een deel van het water terug naar de zuigzijde van de pomp.

### Schakelaar voor motorbescherming

Bij een te hoge stroomopname wordt het apparaat uitgeschakeld door de schakelaar voor motorbescherming.

### Wikkelingsbeschermcontact

Het wikkelbeschermingscontact in de motorwikkeling van de pompaandrijving schakelt de motor uit in geval van thermische overbelasting.

## Beschrijving apparaat

### Overzicht apparaat

#### Afbeelding A

- ① Wartelmoer
- ② Hogedruksproeier
- ③ Straalbuis EASY!Lock Classic
- ④ Hogedrukpistool EASY!LOCK Classic
- ⑤ Beveiligingspal
- ⑥ Triggerhendel
- ⑦ Hogedruk slang EASY!Lock Classic
- ⑧ Apparaatschakelaar
- ⑨ Apparatuur frame
- ⑩ Druk-/hoeveelheidsregeling
- ⑪ Hogedrukaansluiting EASY!Lock
- ⑫ Wateraansluiting
- ⑬ Netstekker
- ⑭ Netsnoer
- ⑮ Standvoet (4 stuks)
- ⑯ Oliepeilindicatie
- ⑰ Olieaftapplug
- ⑱ Ophangoog
- ⑲ Fijnfilter
- ⑳ Stoppen
- ㉑ Opbergvak voor toebehoren
- ㉒ Typeplaatje (hogedrukpomp)
- ㉓ Oliepeilstok met ontluichtingsventiel
- ㉔ Typeplaatje (eenheid)

### Kleurmarkering

- Bedieningselementen voor het reinigingsproces zijn geel.
- Bedieningselementen voor onderhoud en service zijn lichtgrijs.

## Montage

### Het toestel bevestigen of opstellen

De eenheid is geschikt voor wandmontage of als zelfstandige eenheid.

#### Wandmontage

#### ⚠ **GEVAAR**

**Levensgevaar en schade door omvallen van het apparaat!**

*Er bestaat levensgevaar en kans op schade als het apparaat valt.*

*Monteer het apparaat alleen op geschikte, dragende muren.*

*Houd bij de montage rekening met het gewicht van het apparaat. Gebruik geschikte tilapparatuur of roep de hulp in van assistenten.*

*Gebruik geschikte bevestigingsmiddelen en zorg voor een professionele installatie.*

*Laat in geval van twijfel de installatie over aan een persoon met specialistische kennis.*

## LET OP

### Beschadigingsgevaar door vorst!

Een apparaat dat niet geheel leeg is, kan beschadigd raken door vorst.

Bescherm het apparaat tegen vorst.

Gebruik of bewaar het apparaat op een vorstvrije plaats.

Maak het apparaat en de accessoires volledig leeg voordat u het opbergt.

1. Controleer het draagvermogen van de muur, rekening houdend met het gewicht van het toestel, zie hoofdstuk *Technische gegevens*.
2. Controleer de ruimtevoorwaarden, rekening houdend met de afmetingen van het toestel en de nodige vrije ruimte aan alle zijden, zie hoofdstuk *Technische gegevens*.
3. Kies geschikte bevestigingsmiddelen en monteer het toestel horizontaal op een verticale muur. Voor afmetingen en afstanden van de ophangogen, zie schets.

### Afbeelding E

#### Standaard apparaat

4. Plaats het apparaat op een vlakke, horizontale en stevige ondergrond op de 4 poten.

### Aansluiting van de hogedrukszijde op een vast geïnstalleerd leidingnet

#### Instructie

Bij de installatie moeten de nationale voorschriften voor vast geïnstalleerde hogedrukreinigingssystemen in acht worden genomen.

Bij de installatie moeten de voorschriften van het VD-MA-standaardblad 24416 "Hogedrukreinigers; vast geïnstalleerde hogedrukreinigingssystemen; voorwaarden, eisen, installatie, beproeving" in acht worden genomen (verkrijgbaar bij Beuth Verlag, Keulen, [www.beuth.de](http://www.beuth.de)).

## LET OP

### Gevaar voor schade door drukverlies!

Indien het drukverlies in de hogedrukleiding groter is dan in de standaard hogedrukslang van 10 m, kan de hogedrukpomp door overbelasting worden beschadigd. Plaats een dienovereenkomstig grotere hogedruksproeier om het grotere drukverlies te compenseren.

1. Leg het permanent te installeren leidingnet aan met zo min mogelijk richtingsveranderingen.

#### Instructie

Let op de minimale doorsnede van de leidingen: DN 15 (½").

2. Het leidingnetwerk ter compensatie van druk- en warmteuitzetting met gedempte losse en vaste klemmen aanleggen.

## LET OP

### Gevaar voor schade door trillingen!

Als de eenheid met een stijve leiding op het hogedrukleidingsysteem is aangesloten, kunnen trillingen schade veroorzaken aan de eenheid of het hogedrukleidingsysteem.

Sluit het apparaat alleen met een hogedrukslangleiding op het hogedrukleidingsysteem aan.

3. Sluit het apparaat met een hogedrukslangleiding aan op het leidingsysteem.

#### Instructie

Let op de minimale doorsnede van de hogedrukslangleiding:

Apparaat	Min. Ø hogedrukslangleiding Nominale diameter DN (in)
HD9/20-4 S ST Classic	DN 8 (¼")
HD10/21-4 S ST Classic	
HD10/25-4 S ST Classic	
HD13/18-4 S ST Classic	
HD17/15-4 S ST Classic	DN 10 (¾")

### Oliepeilstok met ontluchtingsventiel monteren

## LET OP

### Gevaar voor schade door onder- of overdruk!

Indien de plug niet vóór de inbedrijfstelling wordt vervangen door de peilstok met ontluchtingsventiel, kan de hogedrukpomp worden beschadigd.

Zorg ervoor dat u de plug met de peilstok met ontluchttingsventiel terugplaatst.

1. Stoppen losschroeven en weggooiën.

#### Afbeelding B

- ① Stoppen
- ② Oliepeilstok met ontluchttingsventiel
2. Schroef de peilstok met ontluchttingsventiel erin en draai hem vast.

### Controleer/corrigeer het oliepeil van de hogedrukpomp

## LET OP

### Gevaar voor schade door onvoldoende smering of ongeschikte smeermiddelen!

Te weinig olie of het gebruik van ongeschikte smeermiddelen kan de hogedrukpomp beschadigen.

Controleer vóór de ingebruikneming of het oliepeil in de hogedrukpomp voldoende is en vul alleen geschikte smeermiddelen bij.

## LET OP

### Gevaar voor schade door water in de olie!

Als de olie melkachtig is, zit er water in de olie, wat de hogedrukpomp beschadigt.

Gebruik het apparaat niet met melkachtige olie.

Neem contact op met Kärcher Service.

1. Stel het toestel horizontaal op, zie hoofdstuk *Het toestel bevestigen of opstellen*.

### Controleer het oliepeil van de hogedrukpomp bij de oliepeilindicator

2. Controleer het oliepeil op de oliepeilindicator, het moet in het midden van het kijkglas staan. Zo nodig langzaam olie bijvullen, voor specificaties zie hoofdstuk *Technische gegevens*.

### Controleer het oliepeil van de hogedrukpomp met de peilstok met ontluchttingsventiel

3. Schroef de peilstok met ontluchttingsventiel los en veeg af met een schone, pluisvrije doek.
4. Steek de peilstok met het ontluchttingsventiel in de boring, niet vastschroeven.

#### Afbeelding C

5. Trek de peilstok met het ontluchttingsventiel uit en lees het oliepeil af, het moet tussen de merktekens MIN en MAX staan.

Zo nodig langzaam olie bijvullen, voor specificaties zie hoofdstuk *Technische gegevens*.

6. Na elk contact met de olie de handen grondig wassen met water en zeep.



## Toebehoren monteren

### Instructie

Het EASY!Lock-systeem verbindt componenten door een snelschroefdraad met slechts een omwenteling snel en veilig.

1. Sluit de straalbuis aan op het hogedrukpistool en draai de wartelmoer (EASY!Lock) met de hand vast.
2. **Afbeelding D**
3. De hogedruksproeier op de straalbuis steken.
4. De wartelmoer monteren en handvast aantrekken (EASY!Lock).
5. De hogedrukslang met de hogedrukpistool en de hogedrukaansluiting van het apparaat verbinden en handvast aantrekken (EASY!Lock)

## Elektrische aansluiting

### ⚠ GEVAAR

#### **Gevaar voor letsel door elektrische schok**

Verbind het apparaat met een stekker met het elektrische net. Een niet-loskoppelbare aansluiting op het stroomnet is verboden. De stekker dient voor het loskoppelen van het net.

Sluit het apparaat alleen op wisselstroom aan.

Gebruik een verlengsnoer met voldoende doorsnede (zie "Technische gegevens").

Wikkel het verlengsnoer volledig af van de kabeltrommel.

1. Het netsnoer afwikkelen en op de grond neerleggen.
2. De netstekker in het stopcontact steken.

## Wateraansluiting

### Aansluiting aan een waterleiding

### ⚠ WAARSCHUWING

#### **Gezondheidsrisico bij gebruik zonder systeemscheider!**

Bij gebruik zonder systeemscheider bestaat er gevaar voor de gezondheid door terugstroming van verontreinigd water in het drinkwaternet.

Neem de voorschriften van uw waterbedrijf in acht.

Gebruik het apparaat niet op het drinkwaternet zonder een systeemscheider.

Gebruik een systeemscheider van KÄRCHER of een andere systeemscheider conform EN 12729 Type BA. Water dat door een systeemscheider stroomt, geldt niet meer als drinkwater.

Sluit de systeemscheider steeds aan op de watertoevoer, nooit direct op de wateraansluiting van het apparaat.

1. Controleer of de druk, temperatuur en hoeveelheid van het inlaatwater en de afmetingen van de watertoevoerslang aan de eisen voldoen, zie hoofdstuk *Technische gegevens*.
2. Verbind de systeemscheider en de wateraansluiting van het toestel met een watertoevoerslang.
3. De watertoevoer openen.

### Water uit reservoir aanzuigen

1. De zuigslang met de filter aan de wateraansluiting schroeven (bestelnummer van het filter zie hoofdstuk *Technische gegevens*).
2. Het apparaat ontluften (zie hoofdstuk *Apparaat ontluften*).

## Apparaat ontluften

1. De hogedruksproeier van de straalbuis schroeven.
2. Het apparaat laten lopen tot het water er zonder belen uitstroomt.
3. Bij ontluftingsproblemen het apparaat 10 seconden laten lopen, dan uitschakelen. Het proces meermaals herhalen.
4. Het apparaat uitschakelen.
5. De hogedruksproeier op de straalbuis schroeven.

## Bediening

### ⚠ GEVAAR

#### **Levensgevaar bij het aanraken van beschadigde, onder spanning staande onderdelen!**

Bij gebruik van beschadigde netstekkers, netkabels en verlengkabels bestaat levensgevaar door elektrische schokken!

Controleer de netstekker, het netsnoer en het verlengsnoer voor elk gebruik op beschadigingen en gebruik ze alleen als ze in perfecte staat verkeren.

Laat beschadigde onderdelen onmiddellijk vervangen door een persoon met specialistische kennis.

### ⚠ WAARSCHUWING

#### **Gevaar voor letsel door hogedrukstraal!**

Uit een defect toestel en accessoires of bij een verkeerde installatie kan een hogedrukstraal ontsnappen en ernstig letsel veroorzaken.

Controleer het toestel en de accessoires voor elk gebruik op beschadigingen en fouten in de installatie.

Laat eventuele schade onmiddellijk repareren en gebruik het apparaat en de accessoires alleen als ze in perfecte staat verkeren en correct zijn geïnstalleerd.

### ⚠ WAARSCHUWING

#### **Gevaar voor letsel door hogedrukstraal!**

Een hogedrukstraal kan uit het apparaat en de accessoires onder druk ontsnappen en ernstig letsel veroorzaken.

Houd het hogedrukpistool en de straalbuis met beide handen vast.

Bevestig de triggerhendel niet in geactiveerde positie. Maak het apparaat drukloos en trek de stekker uit het stopcontact voordat u de hogedrukslang of het hogedrukpistool losmaakt, demonteert of aanbrengt of werkzaamheden aan het apparaat of de accessoires uitvoert.

Druk de veiligheidspal op het hogedrukpistool naar voren voordat u de straalbuis, straalpijp of toebehoren (bijv. T-Racer, schuimlans) losmaakt, demonteert of monteert.

## Werkning met hoge druk

### Instructie

Het apparaat is uitgerust met een drukschakelaar. De motor start alleen als de triggerhendel wordt overgehaald.

1. Controleer voor elk gebruik het apparaat op beschadigingen en lekken, zie hoofdstuk *Voor elk gebruik*.
2. De apparaatschakelaar op "I/ON" zetten.
3. De veiligheidsgrendel naar achteren duwen. De hogedrukpistool is ontgrendeld.
4. Aan de triggerhendel trekken.
5. Stel de werkdruk en de waterhoeveelheid traploos in door de druk- en hoeveelheidsregelaar (+/-) te draaien.

## Werking met reinigingsmiddel

### ⚠ WAARSCHUWING

#### **Gezondheidsrisico door verkeerde omgang met reinigingsmiddelen!**

*Onjuiste omgang met schoonmaakmiddelen kan uw gezondheid en die van anderen in gevaar brengen.*

*Neem de veiligheids- en toepassingsvoorschriften van de fabrikanten van het reinigingsmiddel in acht en handel dienovereenkomstig.*

### LET OP

#### **Beschadigingsgevaar door verkeerde omgang met reinigingsmiddelen!**

*Een verkeerde omgang met reinigingsmiddelen kan het apparaat, de accessoires en de behandelde voorwerpen beschadigen.*

*Gebruik alleen door KÄRCHER goedgekeurde reinigingsmiddelen.*

*Neem de veiligheids- en toepassingsvoorschriften van de fabrikanten van het reinigingsmiddel in acht en handel dienovereenkomstig.*

*Volg de instructies over dosering en contacttijd.*

*Gebruik niet te veel reinigingsmiddelen om het milieu niet overmatig te belasten.*

### Instructie

*KÄRCHER-reinigingsmiddelen garanderen een storingsvrij gebruik. Vraag om advies of bestel onze catalogus of de informatiebladen bij onze reinigingsmiddelen.*

### Instructie

*De toepassing van reinigingsmiddelen met het apparaat is mogelijk met optionele accessoires, bijv. doseereenheid, reinigingsmiddelinjector, schuimplans voor bekera. Informeer uzelf of vraag om advies.*

## Werking met bekerschuilans

1. Het reservoir losschroeven.

### Afbeelding F

- ① Reservoir
  - ② Schuimsproeier
  - ③ Hogedrukpistool
  - ④ Zuigslang
  - ⑤ Set kappen  
Bijmenging: 3=hoog, 2=middel, 1=laag
2. De gewenste kap in de zuigslang steken.
  3. Het reinigingsmiddel in het reservoir doen.
  4. Het reservoir aan de schuimsproeier schroeven.
  5. De straalbuis loskoppelen van het hogedrukpistool.
  6. De bekerschuilans op het hogedrukpistool aanbrengen en met de hand vastdraaien.
  7. De hogedrukreiniger in gebruik nemen.

## Aanbevolen reinigingsmethode

1. Het reinigingsmiddel spaarzaam op het droge oppervlak sproeien en laten inwerken (niet laten opdrogen).
2. Het losgeweekte vuil met de hogedrukstraal wegspoelen.

## Na gebruik met reinigingsmiddel

De bekerschuilans moet na gebruik worden gespoeld om afzettingen van reinigingsmiddel te voorkomen.

1. Het reservoir losschroeven.
2. Het resterende reinigingsmiddel weer in de leveringsverpakking gieten.
3. Het reservoir met helder water vullen.

4. Het reservoir aan de bekerschuilans schroeven.
5. De bekerschuilans ca. 1 minuut lang gebruiken om resten reinigingsmiddel uit te spoelen.
6. Het reservoir legen.

## Werking onderbreken

1. De triggerhendel loslaten.  
Het apparaat schakelt uit.
2. De veiligheidsgrendel naar voren duwen.  
De hogedrukpistool is beveiligd.

## Gebruik verderzetten

1. De veiligheidsgrendel naar achteren duwen.  
De hogedrukpistool is ontgrendeld.
2. De triggerhendel bedienen.  
Het apparaat wordt ingeschakeld.

## Werking beëindigen

1. De watertoevoer sluiten.
2. De triggerhendel bedienen.
3. De apparaatschakelaar op "I/ON" zetten en het apparaat 5-10 s laten draaien.
4. De triggerhendel loslaten.
5. De apparaatschakelaar op "0/OFF" zetten.
6. De netstekker met droge handen uit het stopcontact trekken.
7. Demonteer de watertoevoerslang op de wateraansluiting van het apparaat.
8. De triggerhendel bedienen tot het apparaat drukloos is.
9. De veiligheidsgrendel naar voren duwen.  
De hogedrukpistool is beveiligd.

## Transport

### ⚠ VOORZICHTIG

#### **Letsel- en beschadigingsgevaar door het niet in acht nemen van het gewicht!**

*Bij vervoer en opslag van het apparaat bestaat het risico van letsel en schade door het gewicht.*

*Bij het transport en de opslag van het apparaat het gewicht van het apparaat in acht nemen, zie hoofdstuk Technische gegevens.*

### Instructie

*Er is minstens 1 helper nodig om het toestel op te tillen of te dragen.*

- Vervoer het apparaat:
  - a Til het apparaat op en draag het aan het apparaatframe.
  - b Plaats het apparaat op een geschikt transportmiddel (bv. een platformwagen) en beveilig het tegen wegglijden en kantelen.
  - c Laad het apparaat in een voertuig en beveilig het tegen wegglijden en kantelen volgens de geldende richtlijnen.

## Opslag

### ⚠ VOORZICHTIG

#### **Letsel- en beschadigingsgevaar door het niet in acht nemen van het gewicht!**

*Bij vervoer en opslag van het apparaat bestaat het risico van letsel en schade door het gewicht.*

*Bij het transport en de opslag van het apparaat het gewicht van het apparaat in acht nemen, zie hoofdstuk Technische gegevens.*

### LET OP

#### **Beschadigingsgevaar door vorst!**

*Niet volledig afgetapt water kan het apparaat en de accessoires tijdens het vriezen beschadigen.*

Leeg het water volledig uit het apparaat en de accessoires.

Bescherm het apparaat en de accessoires tegen vorst.

### Winkel unit

1. De werking beëindigen, zie hoofdstuk *Werking beëindigen*.
2. Demonteer de hogedrukslang of de hogedrukslangleiding aan de hogedrukaansluiting van het apparaat, zie hoofdstuk *Toebehoren monteren*.
3. De hogedrukslang van het hogedrukpistool verwijderen, zie hoofdstuk *Toebehoren monteren*.
4. Laat het water volledig uit de hogedrukslang en het hogedrukpistool met straalbuis lopen.
5. De netstekker met droge handen uit het stopcontact trekken.
6. Bewaar het apparaat en de accessoires in een vorstvrije ruimte.

### Het apparaat met antivries spoelen

Als vorstvrij opbergen niet mogelijk is:

1. De watertoevoer sluiten.
2. Demonteer de watertoevoerslang op de wateraansluiting van het apparaat.
3. Laat het water uit het apparaat lopen.
4. In de handel verkrijgbaar vorstbeschermingsmiddel door het apparaat pompen.

### Instructie

*In de handel verkrijgbaar vorstbeschermingsmiddel voor motorvoertuigen op glycolbasis gebruiken. De instructies van de fabrikant van het vorstbeschermingsmiddel in acht nemen.*

5. De apparaatschakelaar op "ON" zetten.
6. Bedien de triggerhendel maximaal 1 min. totdat het antivriesmiddel uit het apparaat is verwijderd.
7. De apparaatschakelaar op "0/OFF" zetten.
8. Demonteer de hogedrukslang of de hogedrukslangleiding aan de hogedrukaansluiting van het apparaat, zie hoofdstuk *Toebehoren monteren*.
9. De hogedrukslang van het hogedrukpistool verwijderen, zie hoofdstuk *Toebehoren monteren*.
10. Laat het water volledig uit de hogedrukslang en het hogedrukpistool met straalbuis lopen.
11. De netstekker met droge handen uit het stopcontact trekken.
12. Bewaar het apparaat en de accessoires binnenshuis.

## Onderhoud

### ⚠ GEVAAR

#### **Per ongeluk opstartend apparaat**

*Verwondingsgevaar, elektrische schok*

*Schakel het apparaat vóór alle werkzaamheden uit en trek het netsnoer uit.*

### Instructie

*Afgewerkte olie mag alleen op de daardoor bestemde verzamelpunten worden afgevoerd. Geef afgewerkte olie daar af. Verontreinigen van het milieu met afgewerkte olie is strafbaar.*

### Veiligheidsinspectie/onderhoudscontract

Met uw dealer kunt u een regelmatige veiligheidsinspectie vastleggen of een onderhoudscontract afsluiten. Vraag hierover advies.

## Onderhoudsintervallen

### Voer elk gebruik

- Controleer de netstekker, het netsnoer en de verlengkabels op beschadigingen. Beschadigde onderdelen onmiddellijk door de geautoriseerde klantenservice of een elektricien laten vervangen.
- Controleer de hogedrukslang, het hogedrukpistool, de straalbuis en de accessoires op beschadigingen. Beschadigde onderdelen onmiddellijk vervangen.
- Het apparaat op dichtheid controleren. 3 druppels waterverlies per minuut zijn toegestaan. Bij grotere lekkage contact opnemen met de klantenservice.

### Wekelijks

### LET OP

#### **Gevaar voor schade door water in de olie!**

*Als de olie melkachtig is, zit er water in de olie, wat de hogedrukpomp beschadigt.*

*Gebruik het apparaat niet met melkachtige olie.*

*Neem contact op met Kärcher Service.*

- Controleer het oliepeil van de hogedrukpomp, zie hoofdstuk *Controleer/corrigeer het oliepeil van de hogedrukpomp*.
- De fijnfilter reinigen, zie hoofdstuk *Fijnfilter reinigen*.

### Om de 500 bedrijfsuren, minstens jaarlijks

- Het onderhoud van het apparaat door de klantenservice laten uitvoeren.
- De olie van de hogedrukpomp verversen, zie hoofdstuk *Vervang de olie van de hogedrukpomp*.

### Fijnfilter reinigen

1. De watertoevoer sluiten.
2. Maak het apparaat drukloos, zie hoofdstuk *Werking beëindigen*.
3. De wartelmoer eraf schroeven.

### Afbeelding G

- ① Fijnfilterbehuizing
- ② Fijnfilter
- ③ Aansluitstuk
- ④ Wartelmoer

4. Het aansluitstuk eruit trekken.
5. De fijnfilter uit de fijnfilterbehuizing trekken.
6. Het fijnfilter afspoleren met helder water of uitblazen met perslucht.
7. Het fijnfilter in de filteromhulsel steken.
8. De aansluitstukken aanbrengen.
9. De wartelmoer handvast aandraaien.

### Vervang de olie van de hogedrukpomp

### LET OP

#### **Gevaar voor schade bij het aftappen van de olie van de hogedrukpomp!**

*Het aftappen van de olie tijdens het gebruik beschadigt de hogedrukpomp.*

*Draai de olieaftapplug er niet uit als het apparaat in werking is.*

1. De apparaatschakelaar op "0/OFF" zetten.

### ⚠ WAARSCHUWING

#### **Verbrandingsgevaar!**

*De olie van de hogedrukpomp kan zeer heet zijn en verbranding veroorzaken.*

*Laat het apparaat afkoelen voordat u de olie van de hogedrukpomp aftapt.*

- Het apparaat laten afkoelen.
- Plaats een geschikte bak (oliebestendig, inhoud min. 1,5 l) onder de olieaftapplug.  
Het toestel moet horizontaal staan, zie hoofdstuk *Het toestel bevestigen of opstellen*.

#### Afbeelding H

- 1 Oliepeilstok met ontluuchtingsventiel
  - 2 Oliepeilindicatie
  - 3 Olieaftapplug
- Draai de olieaftapplug linksom los met een ringsleutel of dopsleutel.
  - De olie van de hogedrukpomp volledig aftappen.
  - Vervang de afdichtingsring op de aftapplug.
  - Draai de aftapplug rechtsom en draai hem vast.
  - Vul met nieuwe olie, zie hoofdstuk *Controleer/corrigeer het oliepeil van de hogedrukpomp*.
  - Verwijder de gebruikte olie op een milieuvriendelijke manier en in overeenstemming met de plaatselijke voorschriften.
  - Na elk contact met de olie de handen grondig wassen met water en zeep.

## Hulp bij storingen

### ⚠ GEVAAR

#### Per ongeluk opstartend apparaat, contact van stroomvoerende delen

*Verwondingsgevaar, elektrische schok*

*Schakel vóór werkzaamheden aan het apparaat het apparaat uit.*

*Trek de netstekker eruit.*

*Laat alle controles en werkzaamheden aan elektrische delen door deskundig personeel uitvoeren.*

*Neem bij storingen die niet in dit hoofdstuk worden vermeld contact op met een bevoegde klantenservice.*

#### Het apparaat kan niet gestart worden

- Het netsnoer op schade controleren.
- De netspanning controleren.
- Als het apparaat oververhit is:
  - De apparaatschakelaar op "0/OFF" zetten.
  - Laat het apparaat minstens 15 minuten lang afkoelen.
  - De apparaatschakelaar op "I/ON" zetten.
- Neem bij een elektrisch defect contact op met de klantenservice.

#### Het apparaat bereikt niet de vereiste druk

- Controleren of de hogedruksproeier de juiste maat heeft (zie hoofdstuk "Technische gegevens").
- Sproeier reinigen of vernieuwen.
- Het apparaat ontluuchten (zie hoofdstuk "Wateraansluiting/Apparaat ontluuchten").
- Het fijnfilter reinigen, indien nodig vernieuwen (zie hoofdstuk "Verzorging en Onderhoud/Wekelijks").

- Watertoevoerhoeveelheid controleren (voor de vereiste hoeveelheid zie hoofdstuk "Technische gegevens").

- Neem indien nodig contact op met de klantenservice.

#### De waterhoeveelheid is te gering

- Wanneer u een lange hogedrukslang of een hogedrukslang met een kleine doorsnede gebruikt, dan een grotere hogedruksproeier op de straalbuis aanbrengen.

#### De pomp is ondicht.

Tot 3 druppels wateruitlaat per minuut zijn toegestaan.

- Bij grotere ondichtheid van het apparaat door de klantenservice laten controleren.

#### De pomp klopt

- Watertoevoerhoeveelheid controleren (voor de vereiste hoeveelheid zie hoofdstuk "Technische gegevens").
- Het apparaat ontluuchten (zie hoofdstuk "Wateraansluiting/Apparaat ontluuchten").
- Het fijnfilter reinigen, indien nodig vernieuwen (zie hoofdstuk "Verzorging en Onderhoud/Wekelijks").
- Neem indien nodig contact op met de klantenservice.

#### De toevoeging van reinigingsmiddel is te gering

- Controleer of de gebruikte bekerschuimlans overeenkomt met het volume van het apparaat.
- De beker van de bekerschuimlans navullen.
- Een grotere kap op de zuigslang steken.
- De zuigslang en de bekerschuimlans op afzettingen van reinigingsmiddel controleren. Afzettingen met lauw water verwijderen.
- Neem indien nodig contact op met de klantenservice.

#### De schuimvorming is te gering

- Controleer of de gebruikte bekerschuimlans overeenkomt met het volume van het apparaat.
- De zuigslang en de bekerschuimlans op afzettingen van reinigingsmiddel controleren. Afzettingen met lauw water verwijderen.
- Neem indien nodig contact op met de klantenservice.

## Garantie

In elk land gelden de garantievoorzwaarden die door onze verantwoordelijke verkoopmaatschappij zijn uitgegeven. Mogelijke storingen aan uw apparaat verhelpen we binnen de garantieperiode gratis, voor zover een materiaal- of fabricagefout de oorzaak is. Als u gebruik wilt maken van de garantie, neemt u met uw aankoopbon contact op met uw distributeur of de dichtstbijzijnde geautoriseerde klantenservice.  
(adres zie achterzijde)

## Technische gegevens

		HD 9/20-4 S	HD 10/21-4	HD 10/25-4	HD 13/18-4	HD 17/15-4
		ST	S ST	S ST	S ST	S ST
		Classic	Classic	Classic	Classic	Classic
<b>Landvariant</b>						
Land		EU	EU	EU	EU	EU
<b>Elektrische aansluiting</b>						
Spanning	V	400	400	400	400	400
Fase	~	3	3	3	3	3

		HD 9/20-4 S ST Classic	HD 10/21-4 S ST Classic	HD 10/25-4 S ST Classic	HD 13/18-4 S ST Classic	HD 17/15-4 S ST Classic
Frequentie	Hz	50	50	50	50	50
Maximaal toegestane netimpedantie	$\Omega$	-	-	0.0452 +j0.0283	0.0452 +j0.0283	0.0452 +j0.0283
Aansluitvermogen	kW	7	8	8,8	8,8	9
Beschermingsgraad		IPX5	IPX5	IPX5	IPX5	IPX5
Netbeveiliging (traag, C karakteristiek)	A	16	16	16	16	16
Verlengsnoer 10 m	mm <sup>2</sup>	2,5	2,5	2,5	2,5	2,5
Verlengsnoer 30 m	mm <sup>2</sup>	4	4	4	4	4
<b>Wateraansluiting</b>						
Toevoerdruk (max.)	MPa	1	1	1	1	1
Toevoertemperatuur (max.)	°C	60	60	60	60	60
Toevoerdebiet (min.)	l/min	18	20	20	25	31,6
Aanzuighoogte (max.)	m	0,5	0,5	0,5	0,5	0,5
Minimumlengte watertoevoerslang	m	7,5	7,5	7,5	7,5	7,5
Minimumdiameter watertoevoerslang	in	1	1	1	1	1
Zuigfilter bestelnummer		4.730-012.0	4.730-012.0	4.730-012.0	4.730-012.0	4.730-012.0
<b>Gegevens capaciteit apparaat</b>						
Sproeiergrootte van de standaard-sproeier		047	050	045	075	105
Werkdruk water met standaard mondstuk	MPa	20	21	25	18	15
Bedrijfsoverdruk (max.)	MPa	26	27	31	24	21
Opbrengst, water	l/min	15	16,67	16,67	21,67	28,33
Reactiekracht van het hogedruk-pistool	N	50	57	63	69	85
<b>Hogedrukpomp</b>						
Type olie		Motorolie	Motorolie	Motorolie	Motorolie	Motorolie
SAE viscositeitsgraad		15W-40	15W-40	15W-40	15W-40	15W-40
Inhoud	l	0,65	0,65	0,65	0,65	1,2
<b>Afmetingen en gewichten</b>						
Typisch bedrijfsgewicht	kg	44,8	48,4	54,4	54,4	59,2
Lengte	mm	720	720	720	720	720
Breedte	mm	522	522	522	522	522
Hoogte	mm	418	418	418	418	418
<b>Berekende waarden conform EN 60335-2-79</b>						
Hand-arm-vibratiewaarde	m/s <sup>2</sup>	2,6	2,8	3,7	2,9	3,0
Onzekerheid K	m/s <sup>2</sup>	0,8	0,8	0,9	0,8	0,8
Geluidsdrumniveau L <sub>pA</sub>	dB(A)	71	69	74	74	76
Onzekerheid K <sub>pA</sub>	dB(A)	3	3	3	3	3
Geluidsvermogensniveau L <sub>WA</sub> + onzekerheid K <sub>WA</sub>	dB(A)	88	86	91	91	93

Uitzondering volgens verordening (EU) 2019/1781 bijlage I punt 2 (12): j)

Technische wijzigingen voorbehouden.

## EU-conformiteitsverklaring

Hiermee verklaren wij dat de hierna vermelde machine op basis van het ontwerp en type en in de door ons op

de markt gebrachte uitvoering voldoet aan de relevante veiligheids- en gezondheidsvereisten van de EU-richtlijnen. Bij een niet door ons goedgekeurde wijziging van de machine verliest deze verklaring zijn geldigheid.

Product: Hogedrukreiniger

Type: 1.367-xxx.x

## Relevante EU-richtlijnen

2000/14/EG  
2006/42/EG (+2009/127/EG)  
2011/65/EU  
2014/30/EU  
2009/125/EG

## Toegepaste bepaling(en)

(EU) 2019/1781

## Toegepaste geharmoniseerde normen

EN 60335-1  
EN 60335-2-79  
EN IEC 63000: 2018  
EN 55014-1: 2017 + A11: 2020  
EN 55014-2: 1997+A1: 2001+A2: 2008  
EN 61000-3-2: 2014  
EN 61000-3-3: 2013  
HD 9/20-4 S St Classic  
HD 10/21-4 S St Classic  
EN 61000-3-11: 2000  
HD 10/25-4 S St Classic  
HD 13/18-4 S St Classic  
HD 17/15-4 S St Classic  
EN 62233: 2008

## Toegepaste nationale normen

-

## Geluidsvermogensniveau dB(A)

HD 9/20-4 S St Classic  
Gemeten: 85  
Gegarandeerd: 88  
HD 10/21-4 S St Classic  
Gemeten: 84  
Gegarandeerd: 86  
HD 10/25-4 S St Classic  
Gemeten: 89  
Gegarandeerd: 91  
HD 13/18-4 S St Classic  
Gemeten: 89  
Gegarandeerd: 91  
HD 17/15-4 S St Classic  
Gemeten: 91  
Gegarandeerd: 93  
De ondergetekenden handelen in opdracht en met volmacht van de directie.



H. Jenner  
Chairman of the Board of Management



S. Reiser  
Manager Regulatory Affairs & Certification

Gevolmachtigde voor de documentatie:  
S. Reiser

Alfred Kärcher SE & Co. KG  
Alfred-Kärcher-Str. 28 - 40  
71364 Winnenden (Germany)  
Tel.: +49 7195 14-0  
Fax: +49 7195 14-2212  
Winnenden, 2023/02/01

## İçindekiler

Genel uyarılar.....	62
Amaca uygun kullanım.....	62
Çevre koruma.....	63
Aksesuarlar ve yedek parçalar.....	63
Teslimatın içeriği.....	63
Güvenlik bilgisi.....	63
Cihaz açıklaması.....	63
Montaj.....	64
Elektrik bağlantısı.....	65
Su bağlantısı.....	65
Kumanda etme.....	65
Taşıma.....	66
Depolama.....	67
Bakım ve periyodik bakım.....	67
Anızalarda yardım.....	68
Garanti.....	68
Teknik veriler.....	68
AB Uygunluk Beyanı.....	69

## Genel uyarılar



Cihazı ilk defa kullanmadan önce orijinal işletim kılavuzunu ve ekli güvenlik bilgilerini okuyun. Bu bilgilere göre hareket

edin.

Her iki kılavuzu daha sonra kullanmak için ve sizden sonraki kullanıcı için saklayın.

## Amaca uygun kullanım

Bu yüksek basınç temizleyicisini sadece aşağıdaki çalışmalar için kullanın:

- Yüksek basınç huzmesi ile temizleme maddesi olmadan temizlik (örn. ön cepheler, teraslar, bahçe aletleri)
- Alçak basınç huzmesi ve temizleme maddesi ile temizlik (örn. makineler, araçlar, yapılar, aletler)  
Dozajlama ünitesi, deterjan enjektörü, köpük püskürtücü gibi isteğe bağlı aksesuar gereklidir.

En inatçı kirler için kir kazıyıcı aksesuarını öneriyoruz.

### DIKKAT

#### Yetersiz yağlama nedeniyle hasar tehlikesi!

*Cihaz eğik bir şekilde duruyorsa veya asılıysa yetersiz yağlama nedeniyle yüksek basınç pompası zarar görebilir.*

*Cihazı sadece duvara monte edildikten sonra ayakları yatay veya aynı hizada olacak şekilde düz bir zeminde dururken çalıştırın.*

*Cihazı Servo Kontrol aksesuarları ile çalıştırmayın.*

## Giriş suyu sınır değerleri

### DIKKAT

#### Uygun olmayan giriş suyu nedeniyle hasar tehlikesi!

*Özellikleri ve bileşenleri izin verilen sınır değerleri aşan besleme suyu, cihazda erken aşınmaya ve tortulara neden olur.*

*Yalnızca özellikleri ve bileşenleri izin verilen sınır değerlerine uygun olan temiz besleme suyu (ayrıca geri dönüştürülmüş su) kullanın.*

Giriş suyu için aşağıdaki sınır değerler geçerlidir:

- pH değeri: 6,5-9,5
- Elektriksel iletkenlik: Temiz suyun iletkenliği + 1200 µS/cm, maksimum iletkenlik 2000 µS/cm

- Çökeltilebilir maddeler (numune hacmi 1 l, çökme süresi 30 dakika): < 0,5 mg/l
- Filtrelenebilir maddeler: < 50 mg/l, aşındırıcı madde değil
- Hidrokarbonlar: < 20 mg/l
- Klorür: < 300 mg/l
- Sülfat: < 240 mg/l
- Kalsiyum: < 200 mg/l
- Toplam sertlik: < 28 °dH, < 50° TH, < 500 ppm (mg CaCO<sub>3</sub>/l)
- Demir: < 0,5 mg/l
- Manganez: < 0,05 mg/l
- Bakır: < 2 mg/l
- Aktif klor: < 0,3 mg/l
- Kötü kokular içermez

## Çevre koruma



Paketleme malzemeleri geri dönüştürülebilir. Lütfen ambalajları çevreye zarar vermeden bertaraf edin.



Elektrikli ve elektronik cihazlar, değerli ve geri dönüştürülebilir malzemelerin yanı sıra yanlış kullanılması veya yanlış bertaraf edilmesi durumunda insan sağlığı ve çevre için potansiyel tehlike teşkil edebilecek piller, aküler veya yağlar içerebilir. Ancak cihazın usulüne uygun şekilde çalıştırılması için bu parçalar gereklidir. Bu simge ile işaretlenen cihazlar evsel çöp ile birlikte bertaraf edilmemelidir.

### İçerik maddelerine yönelik uyarılar (REACH)

İçerik maddelerine yönelik güncel bilgiler için bkz.: [www.kaercher.de/REACH](http://www.kaercher.de/REACH)

## Aksesuarlar ve yedek parçalar

Sadece orijinal aksesuarlar ve orijinal yedek parçalar kullanın. Bu parçalar cihazın güvenli ve arızasız çalışmasını sağlar.

Aksesuar ve yedek parçalara ilişkin bilgiler için adres: [www.kaercher.com](http://www.kaercher.com).

## Teslimatın içeriği

Ambalaj açıldığında içindeki parçalarda eksiklik olup olmadığını kontrol edin. Aksesuarların eksik olması durumunda ya da nakliye hasarlarında yetkili satıcınızı bilgilendirin.

## Güvenlik bilgisi

- Cihazı ilk işleme almadan önce mutlaka 5.951-949.0 güvenlik bilgisini okuyun.
- Sıvı püskürtücüsüne yönelik ulusal yönetmelikleri dikkate alın.
- Kazaların önlenmesine yönelik ulusal yönetmelikleri dikkate alın. Sıvı püskürtücülerini düzenli olarak kontrol edilmelidir. Kontrol sonucu yazılı olarak belgelenmelidir.
- Cihaz ve aksesuarda değişiklik yapmayın.

### Cihazdaki semboller



Cihazı içme suyu şebekesine doğrudan bağlanamaz.



Yüksek basınç huzmesini kişilere, hayvanlara, aktif elektrik donatımına veya cihaza doğrultmayın. Cihazı dona karşı koruyun.

## Emniyet düzenleri

### △ TEDBİR

#### Eksik veya kusurlu güvenlik tertibatları

Emniyet düzenleri sizin emniyetiniz içindir.

Emniyet düzenlerini asla değiştirmeyin veya baypas etmeyin.

Emniyet düzenleri fabrikada ayarlanmış ve mühürlenmiştir. Ayarlar sadece müşteri hizmetleri tarafından yapılır.

### Basınç şalteri

Yüksek basınç tabancasının tetiği serbest bırakıldığında basınç şalteri yüksek basınç pompasını kapatır ve yüksek basınç huzmesi durur.

Tetiğe basıldığında pompa tekrar açılır.

### Aşırı akış valfi

Su miktarı basınç ve akış denetimi ile azaltılırken aşırı akış valfi açılır ve suyun bir kısmı pompanın emme tarafına geri akar.

### Motor koruma şalteri

Yüksek akım sarfiyatında motor koruma şalteri cihazı kapatır.

### Sargı koruma kontağı

Pompa tahrikinin motor sargısındaki sargı koruma kontağı, termik aşırı yük durumunda motoru kapatır.

## Cihaz açıklaması

### Cihaza genel bakış

#### Şekil A

- 1 Rakor somunu
- 2 Yüksek basınç memesi
- 3 EASY!Lock Classic huzme borusu
- 4 EASY!LOCK Classic yüksek basınç tabancası
- 5 Emniyet mandalı
- 6 Tetik
- 7 EASY!Lock Classic yüksek basınç hortumu
- 8 Cihaz şalteri
- 9 Cihaz çerçevesi
- 10 Basınç / miktar denetimi
- 11 Yüksek basınç bağlantısı EASY!Lock
- 12 Su bağlantısı
- 13 Elektrik fişi
- 14 Şebeke kablosu
- 15 Ayak (4 adet)
- 16 Yağ seviyesi göstergesi
- 17 Yağ boşaltma civatası
- 18 Asma gözü
- 19 İnce filtre
- 20 Tapa
- 21 Aksesuar gözü
- 22 Tip plakası (yüksek basınç pompası)
- 23 Hava tahliye valfli yağ çubuğu

## 24) Tıp plakası (cihaz)

### Renk kodlaması

- Temizleme süreci için kumanda elemanları sarı renklidir.
- Bakım ve servis için kumanda elemanları açık gri renklidir.

## Montaj

### Cihazın yerleştirilmesi veya kurulması

Cihaz, duvara monte edilmek veya bağımsız bir cihaz olarak kullanılacak üzere uygundur.

#### Duvara montaj

#### ⚠ TEHLİKE

#### Cihazın düşmesi nedeniyle ölüm ve hasar riski!

Cihazın düşmesi durumunda ölüm ve hasar riski söz konusudur.

Cihazı sadece uygun, taşıyıcı duvarlara monte edin.

Montaj sırasında cihazın ağırlığını dikkate alın. Uygun kaldırma araçları kullanın veya yardımcı kişiler görevlendirin.

Uygun bağlantı elemanları kullanın ve profesyonel kurulum yapın.

Emin değilseniz kurulumu uzman bilgisi olan bir kişiye bırakın.

#### DIKKAT

#### Donma nedeniyle hasar tehlikesi!

Tamamen boşaltılmamış cihaz, donma nedeniyle hasar görebilir.

Cihazı dona karşı koruyun.

Cihazı don olmayan bir yerde çalıştırın veya saklayın.

Cihazı ve aksesuarları saklamadan önce tamamen boşaltın.

1. Cihazın ağırlığını hesaba katarak duvarın sağlamlığını kontrol edin, *Teknik veriler* bölümüne bakın.
2. Cihazın boyutlarını ve her tarafta bırakılması gereken uygun boş alanı dikkate alarak kullanılabilir alanı kontrol edin, *Teknik veriler* bölümüne bakın.
3. Uygun bağlantı elemanları seçin ve cihazı yatay olarak dikey bir duvara monte edin.  
Askı deliklerinin boyutları ve aralığı için çizime bakın.

#### Şekil E

#### Dik duran cihaz

4. Cihazı 4 ayağı üzerinde düz, yatay ve sağlam bir yüzeye yerleştirin.

### Yüksek basınç tarafının sabit olarak kurulmuş bir boru hattı ağına bağlanması

#### Not

Kurulumda sabit olarak kurulmuş yüksek basınç temizleme sistemleri için ulusal olarak geçerli düzenlemeler dikkate alınmalıdır.

Montaj sırasında, VDMA standart sayfası 24416 "Yüksek basınçlı temizleyici; Sabit olarak kurulmuş yüksek basınçlı temizleme sistemleri; Şartlar, gereksinimler, kurulum, testler" (Beuth Verlag, Köln, www.beuth.de adresinden temin edilebilir) dikkate alınmalıdır.

#### DIKKAT

#### Basınç kaybı nedeniyle hasar tehlikesi!

Yüksek basınç boru hattı ağındaki basınç kaybı, 10 m uzunluğundaki standart yüksek basınç hortumundakinden daha büyükse yüksek basınç pompası aşırı yüklenme nedeniyle hasar görebilir.

Daha büyük basınç kaybını telafi etmek için buna uygun olarak daha büyük bir yüksek basınç memesi takın.

1. Boru hattı ağını, mümkün olduğunca az yön değişikliği ile sabit olarak kurulacak şekilde döşeyin.

#### Not

Boru hatlarının minimum kesitini dikkate alın:  
DN 15 (½").

2. Boru hattı ağını basınç ve ısı genleşmesinin dengelenmesi için sönmülemeli hareketli kelepçe ve sabit kelepçelerle döşeyin.

#### DIKKAT

#### Titreşimden nedeniyle hasar riski!

Cihaz, yüksek basınçlı boru hattı ağına rijit bir hat ile bağlanırsa titreşimler cihaza veya yüksek basınçlı boru hattı ağına zarar verebilir.

Cihazı sadece bir yüksek basınç hortumu hattı kullanarak yüksek basınç boru hattı ağına bağlayın.

3. Cihazı bir yüksek basınç hortumu hattı ağı ile boru hattı ağına bağlayın.

#### Not

Yüksek basınç hortumu hattının minimum kesitini dikkate alın:

Cihaz	Yüksek basınç hortumu hattı nominal boyutu DN minimum çapı (inç)
HD9/20-4 S ST Classic HD10/21-4 S ST Classic HD10/25-4 S ST Classic HD13/18-4 S ST Classic	DN 8 (¼")
HD17/15-4 S ST Classic	DN 10 (¾")

### Hava tahliye valfli yağ çubuğunun monte edilmesi

#### DIKKAT

#### Negatif veya pozitif basınç nedeniyle hasar riski!

Tapa, işleme almadan önce hava tahliye valfli yağ çubuğuyla değiştirilmezse yüksek basınç pompası hasar görebilir.

Tapayı, hava tahliye valfli yağ çubuğuyla değiştirdiğinizden emin olun.

1. Tapayı çevirerek çıkarın ve imha edin.

#### Şekil B

① Tapa

② Hava tahliye valfli yağ çubuğu

2. Hava tahliye valfli yağ çubuğunu vidalayın ve sıkın.

### Yüksek basınç pompası yağ seviyesinin kontrol edilmesi / düzeltilmesi

#### DIKKAT

#### Yetersiz yağlama veya uygun olmayan yağlama maddeleri nedeniyle hasar tehlikesi!

Çok az miktarda veya uygun olmayan yağlama maddelerinin kullanılması yüksek basınç pompasına zarar verebilir.

İşleme almadan önce yüksek basınç pompasındaki yağ seviyesinin yeterli olduğundan emin olun ve buna sadece uygun yağlama maddeleri doldurun.

#### DIKKAT

#### Yağda su bulunması nedeniyle hasar tehlikesi!

Yağ sütlümsü bir yapıdaysa içerisinde yüksek basınç pompasına zarar verecek su var demektir.

Yağ sütlümsü bir yapıdaysa cihazı işleme almayın.

Kärcher Servisi ile iletişime geçin.

1. Cihazı yatay olarak kurun, Cihazın yerleştirilmesi veya kurulması bölümüne bakın.



## Yağ seviyesi göstergesinden yüksek basınç pompasının yağ seviyesini kontrol edin

- Yağ seviyesi göstergesindeki yağ seviyesini kontrol edin; bu, gözetleme camının ortasında olmalıdır. İhtiyaç durumunda yavaşça yağ ekleyin; teknik özellikler için *Teknik veriler* bölümüne bakın.

## Hava tahliye valfli yağ çubuğu ile yüksek basınç pompasının yağ seviyesinin kontrol edilmesi

- Hava tahliye valfli yağ çubuğunu çevirerek çıkarın ve temiz, tütü bırakmayan bir bezle silin.
- Hava tahliye valfli yağ çubuğunu deliğe sokun, vidalamayın.
- Hava tahliye valfli yağ çubuğunu dışarı çekin ve yağ seviyesini okuyun; bu, MIN ve MAX işaretleri arasında olmalıdır.

- İhtiyaç durumunda yavaşça yağ ekleyin; teknik özellikler için *Teknik veriler* bölümüne bakın.
- Yağ ile herhangi bir temastan sonra ellerinizi sabun ve su ile iyice yıkayın.

## Aksesuarların montajı

### Not

EASY!Lock sistemi bileşenleri bir hızlı dişli yardımıyla sadece bir tur ile hızlı ve güvenli bir şekilde birleştirir.

- Huzme borusunu yüksek basınç tabancasına bağlayın ve rakor somununu elinizle sıkın (EASY!Lock).

### Şekil D

- Yüksek basınç memesini huzme borusuna takın.
- Rakor somununu takın ve elle sıkın (EASY!Lock).
- Yüksek basınç hortumunu cihazın yüksek basınç tabancası ve yüksek basınç bağlantısına bağlayın ve elinizle sıkın (EASY!Lock).

## Elektrik bağlantısı

### ⚠ TEHLİKE

#### Elektrik çarpması nedeniyle yaralanma tehlikesi

Cihazı bir fişle elektrik şebekesine bağlayın. Elektrik şebekesi ile ayrılmaz bir bağlantı kurulması yasaktır. Fiş, şebeke ayırma için kullanılır.

Cihazı sadece alternatif akıma bağlayın.

Kesiti yeterli olan bir uzatma kablosu kullanın (bkz. "Teknik Veriler").

Uzatma kablosunu kablo tamburundan tamamen çıkarın.

- Şebeke kablosunu çözün ve yere koyun.
- Şebeke fişini prize takın.

## Su bağlantısı

### Bir su hattına bağlantı

### ⚠ UYARI

#### Sistem ayırıcı olmadan işletim nedeniyle sağlık tehlikesi!

Öncesinde bağlı bir sistem ayırıcısı olmadan çalıştırıldığında kirlı suyun su şebekesine geri akmasından dolayı sağlık riski söz konusudur.

Su beslemesinin yönetmeliğini dikkate alın.

Cihazı, su şebekesinde sistem ayırıcısı olmadan çalıştırmayın.

KÄRCHER sistem ayırıcısı veya EN 12729 Tıp BA uyurucu alternatif bir sistem ayırıcısı kullanın. Bir sistem ayırıcısından geçen su işlemece olarak sınıflandırılmaz.

Sistem ayırıcısını daima su beslemesine bağlayın, asla doğrudan cihazın su bağlantısına bağlamayın.

- Giriş suyunun basıncı, sıcaklığı ve hacmi ile su girişi hortumunun boyutlarının gereksinimleri karşılayıp

karşılmadığını kontrol edin, bkz. Bölüm *Teknik veriler*.

- Sistem ayırıcısını ve cihazın su bağlantısını bir su besleme hortumu ile bağlayın.
- Su girişini açın.

## Suyu haznedan boşaltma

- Filtreyle vakum hortumunu su bağlantısına vidalayın (filtre sipariş numarası için bakınız Bölüm *Teknik veriler*).
- Cihazın havasının boşaltılması (bakınız Bölüm *Cihazın havasını boşaltın*).

## Cihazın havasını boşaltın

- Yüksek basınç memesini huzme borusundan sökün.
- Su, baloncuksuz bir şekilde dışarı çıkana kadar cihazı çalıştırın.
- Havalandırma problemlerinde cihazı 10 saniye çalıştırın, ardından kapatın. İşlemi birkaç kez tekrarlayın.
- Cihazı kapatın.
- Yüksek basınç memesini huzme borusuna vidalayın.

## Kumanda etme

### ⚠ TEHLİKE

#### Hasarlı, gerilim taşıyan parçalara dokunulması nedeniyle hayati tehlike!

Hasarlı elektrik fişleri, elektrik kabloları ve uzatma kabloları kullanıldığında elektrik çarpması nedeniyle ölüm riski söz konusudur!

Her kullanımdan önce elektrik fişini, elektrik kablosunu ve uzatma kablosunu hasar açısından kontrol edin ve bunları yalnızca iyi durumdaysa kullanın.

Hasarlı parçalarını uzman bilgiye sahip bir kişi tarafından derhal değiştirilmesini sağlayın.

### ⚠ UYARI

#### Yüksek basınç huzmesi nedeniyle yaralanma tehlikesi!

Arızalı bir cihazdan ve aksesuarlardan veya yanlış montajdan yüksek basınçlı su fışkırabilir ve ciddi yaralanmalara neden olabilir.

Her kullanımdan önce cihazda ve aksesuarlarında hasar ve kurulum hatası olup olmadığını kontrol edin.

Herhangi bir hasarın derhal onarılmasını sağlayın ve cihazı ve aksesuarlarını yalnızca mükemmel durumdaysa ve doğru şekilde takılmışlarsa kullanın.

### ⚠ UYARI

#### Yüksek basınç huzmesi nedeniyle yaralanma tehlikesi!

Basıncı cihazdan ve aksesuarlardan yüksek basınçlı su fışkırabilir ve ciddi yaralanmalara neden olabilir.

Yüksek basınç tabancasını ve huzme borusunu iki elle sıkıca tutun.

Tetiği çalıştırılmış konumda sabitlemeyin.

Yüksek basınç hortumunu veya yüksek basınç tabancasını gevşetmeden, sökmekten veya monte etmeden veya cihaz veya aksesuarlar üzerinde çalışma yapmadan önce cihazın basıncını boşaltın ve elektrik fişini prizden çekin.

Huzme borusunu, huzme nozülünü veya aksesuarlarını (örn. T-Racer, köpük püskürtücü) gevşetmeden, sökmeden veya monte etmeden önce yüksek basınç tabancasının emniyet mandalını ileri doğru itin.

## Yüksek basınçla işletme

### Not

Cihaz basınç şalteri ile donatılmıştır. Motor sadece tetik çekildiğinde çalışır.

- Her işletimden önce, cihazda hasar ve sızıntı olup olmadığını kontrol edin, Her işletmeden önce bölüme bakın.
- Cihaz şalterini "I/ON" konumuna alın.
- Emniyet kolunu tamamen arkaya doğru itin. Yüksek basınç tabancası kilidi açılmıştır.
- Tetiği çekin.
- Çalışma basıncının ve su miktarının basınç ve miktar denetimi döndürülerek kademesiz ayarlayın (+/-).

## Temizleme maddesiyle işletim

### ⚠ UYARI

**Temizleme maddelerinin yanlış kullanımından kaynaklanan sağlık tehlikesi!**

Temizlik maddelerinin yanlış kullanımını sizin ve diğer kişilerin sağlığını tehlikeye atabilir.

Temizlik maddesi üreticisinin güvenlik ve uygulama talimatlarına uyun ve bunlara göre hareket edin.

### DIKKAT

**Temizleme maddelerinin yanlış kullanımından kaynaklanan hasar tehlikesi!**

Temizlik maddelerinin yanlış kullanımı cihaza, aksesuarlara ve işlenen nesnelere zarar verebilir.

Sadece KÄRCHER tarafından izin verilen temizleme maddelerini kullanın.

Temizlik maddesi üreticisinin güvenlik ve uygulama talimatlarına uyun ve bunlara göre hareket edin.

Dozaj ve etki süresi ile ilgili bilgileri dikkate alın.

Çevre koruması için temizleme maddelerini tasarruflu kullanın.

### Not

KÄRCHER temizleme maddeleri sorunsuz çalışmayı garanti eder. Lütfen danışmanlık hizmeti alın veya kataloğumuzu ya da temizleme maddesi bilgi broşürlerini talep edin.

### Not

Temizlik maddeleri, dozajlama ünitesi, deterjan enjektörü, köpük püskürtücü gibi isteğe bağlı aksesuarlar kullanılarak cihazla uygulanabilir.

Lütfen bilgi edinir veya danışmanlık alın.

## Köpük püskürtücü ile işletim

- Hazneyi sökün.

### Şekil F

- Hazne
- Köpük memesi
- Yüksek basınç tabancası
- Vakum hortumu
- Kaplama takımı  
Karışım: 3=yüksek, 2=orta, 1=düşük
- İstenen blendajı vakum hortumuna takın.
- Temizleme maddesini hazneye doldurun.
- Hazneyi köpük memesine vidalayın.
- Hüzme borusunu yüksek basınç tabancasından ayırın.
- Köpük püskürtücüyü yüksek basınç tabancasına takın ve elle sıkın.
- Yüksek basınç temizleyicisini işletime alın.

## Tavsiye edilen temizleme yöntemi

- Temizleme maddelerini kuru yüzeye tasarruflu bir şekilde püskürtün ve etki etmesini bekleyin (kurutmayın).
- Çözülen kiri yüksek basınç huzmesi ile yıkayın.

## Temizleme maddeleriyle işletme sonrasında

Köpük püskürtücü kullanıldıktan sonra temizleme maddesi kalıntılarının giderilmesi için yıkanmalıdır.

- Hazneyi sökün.
- Temizleme maddesi kalıntılarını teslimat ambalajına geri dökün.
- Hazneyi temiz suyla doldurun.
- Hazneyi köpük püskürtücüye vidalayın.
- Temizleme maddesi kalıntılarını yıkamak için köpük püskürtücüyü yakl. 1 dakika boyunca çalıştırın.
- Hazneyi boşaltın.

## İşletimin duraklatılması

- Tetiği bırakın.  
Cihaz kapanır.
- Emniyet kolunu tamamen öne doğru itin.  
Yüksek basınç tabancası kilitlemiştir.

## İşletime devam etme

- Emniyet kolunu tamamen arkaya doğru itin.  
Yüksek basınç tabancası kilidi açılmıştır.
- Tetiğe basın.  
Cihaz açılır.

## İşletmenin tamamlanması

- Su girişini kapatın.
- Tetiğe basın.
- Cihaz şalterini "I/ON" konumuna getirin ve cihazı 5-10 saniye çalıştırın.
- Tetiği bırakın.
- Cihaz şalterini "0/OFF" konumuna alın.
- Şebeke fişini sadece kuru ellerle prizden çekin.
- Su giriş hortumunu cihazın su bağlantısından ayırın.
- Cihaz basınçsız hale gelene kadar tetiğe basın.
- Emniyet kolunu tamamen öne doğru itin.  
Yüksek basınç tabancası kilitlemiştir.

## Taşıma

### ⚠ TEDBİR

**Ağırılık dikkate alınmadığında yaralanma ve hasar tehlikesi söz konusudur!**

Cihazı taşıırken ve depolarken ağırlığı nedeniyle yaralanma ve hasar riski söz konusudur.

Taşıma ve depolama esnasında cihazın ağırlığını dikkate alın, bkz. Teknik veriler bölümü.

### Not

Cihazı kaldırmak veya taşımak için en az 1 yardımcı kişi gereklidir.

#### ● Cihazın taşınması:

- Cihazı, cihaz çerçevesinden kaldırın ve taşıyın.
- Üniteyi uygun bir taşıma aracına (örn. platformlu taşıyıcı) yerleştirin ve kaymaya ve devrilmeye karşı emniyete alın.
- Cihazı araç içerisinde taşıırken, geçerli direktifler uyarınca kayma ve devrilmeye karşı emniyete alın.

## Depolama

### ⚠ **TEDBİR**

**Ağırlık dikkate alınmadığında yaralanma ve hasar tehlikesi söz konusudur!**

Cihazı taşıırken ve depolarken ağırlığı nedeniyle yaralanma ve hasar riski söz konusudur.

Taşıma ve depolama esnasında cihazın ağırlığını dikkate alın, bkz. Teknik veriler bölümü.

### **DIKKAT**

**Donma nedeniyle hasar tehlikesi!**

Tamamen boşaltılmayan suyun donması cihaza ve aksesuarlarına zarar verebilir.

Cihaz ve aksesuarlardaki suyu tamamen boşaltın.

Cihazı ve aksesuarları dona karşı koruyun.

### Cihazın depolanması

1. İşletimi durdurun, bkz. Bölüm *İşletmenin tamamlanması*.
2. Cihazın yüksek basınç bağlantısındaki yüksek basınç hortumunu veya yüksek basınç hortumu hattını sökün, bkz. Bölüm *Aksesuarların montajı*.
3. Yüksek basınç hortumunu, yüksek basınç tabancasından çıkarın, bkz. Bölüm *Aksesuarların montajı*.
4. Suyun yüksek basınç hortumundan ve huzme borulu yüksek basınç tabancasından tamamen boşalmasına izin verin.
5. Şebeke fişini sadece kuru ellerle prizden çekin.
6. Cihazı ve aksesuarlarını don olmayan kapalı bir alanda saklayın.

### Cihazı antifrizle durulama

Don olmayan yerde depolama mümkün değilse:

1. Su girişini kapatın.
2. Su giriş hortumunu cihazın su bağlantısından ayırın.
3. Cihazdaki suyu boşaltın.
4. Piyasada bulunan antifrizi cihaza pompalayın.

### **Not**

*Glikol bazlı motorlu araçlar için piyasada bulunan antifriz kullanın. Antifriz üreticisinin kullanım yönetmeliklerini dikkate alın.*

5. cihaz şalterini "I/ON" konumuna çevirin.
6. Cihazdan antifriz çıkana kadar tetiği maksimum 1 dakika süreyle çalıştırın.
7. Cihaz şalterini "0/OFF" konumuna çevirin.
8. Cihazın yüksek basınç bağlantısındaki yüksek basınç hortumunu veya yüksek basınç hortumu hattını sökün, bkz. Bölüm *Aksesuarların montajı*.
9. Yüksek basınç hortumunu, yüksek basınç tabancasından çıkarın, bkz. Bölüm *Aksesuarların montajı*.
10. Suyun yüksek basınç hortumundan ve huzme borulu yüksek basınç tabancasından tamamen boşalmasına izin verin.
11. Şebeke fişini sadece kuru ellerle prizden çekin.
12. Cihazı ve aksesuarlarını kapalı bir alanda saklayın.

## Bakım ve periyodik bakım

### ⚠ **TEHLİKE**

**İstenmeden çalışmaya başlayan cihaz**

*Yaralanma tehlikesi, elektrik çarpması*

*Bütün işlerden önce cihazı kapatın ve şebeke fişini çekin.*

### **Not**

*Atık yağ sadece öngörülen toplama yerlerinde imha edilebilir. Lütfen atık yağları buraya teslim edin. Çevreyi atık yağla kirlilemek suçtur.*

## Emniyet muayenesi / bakım sözleşmesi

Bayınız ile düzenli bir emniyet muayenesi kararlaştırabilirsiniz veya bir bakım sözleşmesi yapabilirsiniz. Lütfen danışmanlık hizmeti alın.

### Bakım zaman aralıkları

#### Her işletmeden önce

- Güç fişinde, güç kablosunda ve uzatma kablolarında hasar olup olmadığını kontrol edin. Hasarlı parçaların yetkili müşteri hizmetleri veya elektrik uzmanı tarafından derhal değiştirilmesini sağlayın.
- Yüksek basınç hortumu, yüksek basınç tabancası, huzme borusu ve aksesuarlarında hasar olup olmadığını kontrol edin. Hasarlı parçaları hemen değiştirin.
- Cihazda sızdırmazlığı kontrol edin. Dakikada 3 damla su kaybına izin verilir. Aşırı sızıntıda müşteri hizmetleri ile iletişime geçin.

#### Haftalık

### **DIKKAT**

**Yağda su bulunması nedeniyle hasar tehlikesi!**

*Yağ sütümsü bir yapıdaysa içerisinde yüksek basınç pompasına zarar verecek su var demektir.*

*Yağ sütümsü bir yapıdaysa cihazı işleme almayın. Kärcher Servisi ile iletişime geçin.*

- Yüksek basınç pompasının yağ seviyesini kontrol edin, *Yüksek basınç pompası yağ seviyesinin kontrol edilmesi / düzeltilmesi* bölümüne bakın.
- İnce filtreyi temizleyin bkz. Bölüm *İnce filtrenin temizlenmesi*.

#### Her 500 işletimde bir, asgari yıllık

- Cihazın bakımını müşteri hizmetlerine yaptırın.
- Yüksek basınçlı pompanın yağını değiştirin, bkz. Bölüm *Yüksek basınçlı pompa yağının değiştirilmesi*.

#### İnce filtrenin temizlenmesi

1. Su girişini kapatın.
2. Cihazı basınçsız duruma getirin, *İşletmenin tamamlanması* bölümüne bakın.
3. Rakor somununu çözün.

#### Şekil G

- ① İnce filtre gövdesi
  - ② İnce filtre
  - ③ Bağlantı ağızı
  - ④ Rakor somunu
4. Bağlantı parçasını çekerek çıkarın.
  5. İnce filtreyi, ince filtre gövdesinden çekerek çıkarın.
  6. İnce filtreyi temiz suyla durulayın veya basınçlı havayla üfleyerek temizleyin.
  7. İnce filtreyi filtre muhafazasına yerleştirin.
  8. Bağlantı parçasını takın.
  9. Rakor somununu elle sıkın.

#### Yüksek basınçlı pompa yağının değiştirilmesi

### **DIKKAT**

**Yüksek basınçlı pompa yağının boşaltılması sırasında hasar tehlikesi!**

*Yağın işletim sırasında boşaltılması, yüksek basınç pompasına zarar verir.*

*Cihaz işletme halindeyken yağ boşaltma civatasını sökme-  
yin.*

1. Cihaz şalterini "0/OFF" konumuna alın.

#### ⚠ **UYARI**

#### **Haşlanma tehlikesi!**

*Yüksek basınçlı pompa yağı çok sıcak olabilir ve haşlanmaya neden olabilir.*

*Yüksek basınçlı pompanın yağını boşaltmadan önce cihazın soğumasını bekleyin.*

2. Cihazı soğumaya bırakın.

3. Yağ tahliye civatasının altına uygun bir kap (yağa dayanıklı, en az 1,5 l kapasiteye sahip) yerleştirin. Cihaz yatay olarak düz olmalıdır, *Cihazın yerleştirilmesi veya kurulması* bölümüne bakın.

#### **Şekil H**

① Hava tahliye valfli yağ çubuğu

② Yağ seviyesi göstergesi

③ Yağ boşaltma civatası

4. Yağ tahliye civatasını bir halka anahtar veya lokma anahtar ile saat yönünün tersine çevirerek çıkarın.

5. Yüksek basınçlı pompa yağının tamamen akmasını bekleyin.

6. Tahliye civatasındaki sızdırmazlık halkasını değiştirin.

7. Tahliye civatasını saat yönünde çevirin ve sıkın.

8. Yeni yağı doldurun, *Yüksek basınç pompası yağ seviyesinin kontrol edilmesi / düzeltilmesi* bölümüne bakın.

9. Kullanılmış yağı çevreye zarar vermeyecek bir şekilde ve yerel yönetmeliklere uygun olarak imha edin.

10. Yağ ile herhangi bir temastan sonra ellerinizi sabun ve su ile iyice yıkayın.

## **Arızalarda yardım**

#### ⚠ **TEHLİKE**

**İstenmeden çalışmaya başlayan cihaz, akım ileten parçalarla temas**

*Yaralanma tehlikesi, elektrik çarpması*

*Cihazdaki çalışmalardan önce cihazı kapatın.*

*Şebeke fişini çekin.*

*Elektrikli parçalardaki tüm kontrol ve çalışmaları uzman personele yaptırın.*

*Bu bölümde yer almayan arızalarda yetkili müşteri hizmetlerine başvurun.*

#### **Cihaz çalışmıyor**

1. Şebeke kablosunda hasar kontrolü yapın.

2. Şebeke gerilimini kontrol edin.

3. Cihaz aşırı ısınmışsa:

a Cihaz şalterini "0/OFF" konumuna alın.

b Cihazı en az 15 dakika soğumaya bırakın.

c Cihaz şalterini "I/ON" konumuna alın.

4. Elektrik arızalarında müşteri hizmetlerine başvurun.

#### **Cihaz basınca ulaşmıyor**

1. Yüksek basınç memesinin boyutunun doğru olup olmadığını kontrol edin ("Teknik veriler" bölümüne bakın).

2. Memeyi temizleyin veya yenileyin.

3. Cihazın havasını boşaltın (bkz. Bölüm "Su bağlantısı/Cihaz havasının boşaltılması").

4. İnce filtreyi temizleyin, gerekirse değiştirin ("Bakım ve koruma/Haftalık" bölümüne bakın).

5. Su girişi miktarını kontrol edin (gerekli miktar için bkz. Bölüm "Teknik veriler").

6. İhtiyaç halinde müşteri hizmetlerine başvurun.

#### **Su miktarı gücü çok düşük**

1. Uzun bir yüksek basınç hortumu veya düşük kesitli bir yüksek basınç hortumu kullanırken huzme borusuna daha büyük bir yüksek basınç memesi takın.

#### **Pompa sızdırıyor.**

Dakikada 3 damla su çıkışına izin verilir.

● Aşırı sızdırmada cihazı müşteri hizmetleri tarafından kontrol ettirin.

#### **Pompa vuruyor**

1. Su girişi miktarını kontrol edin (gerekli miktar için bkz. Bölüm "Teknik veriler").

2. Cihazın havasını boşaltın (bkz. Bölüm "Su bağlantısı/Cihaz havasının boşaltılması").

3. İnce filtreyi temizleyin, gerekirse değiştirin ("Bakım ve koruma/Haftalık" bölümüne bakın).

4. İhtiyaç halinde müşteri hizmetlerine başvurun.

#### **Temizleme maddesi karışımı çok düşük**

1. Kullanılan köpük püskürtücünün cihazın sevk hızıyla eşleşip eşleşmediğini kontrol edin.

2. Köpük püskürtücünün kabını yeniden doldurun.

3. Daha büyük blendajı vakum hortumuna takın.

4. Vakum hortumunu ve köpük püskürme memesini temizleme maddesi kalıntıları açısından kontrol edin. Kalıntıları ılık suyla temizleyin.

5. İhtiyaç halinde müşteri hizmetlerine başvurun.

#### **Köpük oluşumu çok düşük**

1. Kullanılan köpük püskürtücünün cihazın sevk hızıyla eşleşip eşleşmediğini kontrol edin.

2. Vakum hortumunu ve köpük püskürtücüyü temizleme maddesi kalıntıları açısından kontrol edin. Kalıntıları ılık suyla temizleyin.

3. İhtiyaç halinde müşteri hizmetlerine başvurun.

## **Garanti**

Her ülkede yetkili distribütörümüz tarafından verilmiş garanti şartları geçerlidir. Garanti süresi içerisinde cihazınızda oluşabilecek hasarları, üretim veya malzeme hatasından kaynaklanıyorsa ücretsiz olarak gideriyoruz. Garanti durumunda satış fişi ile satıcınıza veya size en yakın yetkili servise başvurun. (Adres için Bkz. Arka sayfa)

## **Teknik veriler**

	HD 9/20-4 S ST Classic	HD 10/21-4 S ST Classic	HD 10/25-4 S ST Classic	HD 13/18-4 S ST Classic	HD 17/15-4 S ST Classic
<b>Ülke varyasyonu</b>					
Ülke	EU	EU	EU	EU	EU
<b>Elektrik bağlantısı</b>					
Gerilim	V	400	400	400	400
Faz	~	3	3	3	3
Frekans	Hz	50	50	50	50

		HD 9/20-4 S ST Classic	HD 10/21-4 S ST Classic	HD 10/25-4 S ST Classic	HD 13/18-4 S ST Classic	HD 17/15-4 S ST Classic
İzin verilen maksimum şebeke em- pedansı	$\Omega$	-	-	0.0452 +j0.0283	0.0452 +j0.0283	0.0452 +j0.0283
Bağlantı gücü	kW	7	8	8,8	8,8	9
Koruma türü		IPX5	IPX5	IPX5	IPX5	IPX5
Şebeke koruması (taşıyıcı, Char. C)	A	16	16	16	16	16
Uzatma kablosu 10 m	mm <sup>2</sup>	2,5	2,5	2,5	2,5	2,5
Uzatma kablosu 30 m	mm <sup>2</sup>	4	4	4	4	4
<b>Su bağlantısı</b>						
Giriş basıncı (maks.)	MPa	1	1	1	1	1
Giriş sıcaklığı (maks.)	°C	60	60	60	60	60
Giriş miktarı (min.)	l/min	18	20	20	25	31,6
Emme yüksekliği (maks.)	m	0,5	0,5	0,5	0,5	0,5
Su giriş hortumu asgari uzunluk	m	7,5	7,5	7,5	7,5	7,5
Su giriş hortumu asgari çap	in	1	1	1	1	1
Vakum filtresi sipariş numarası		4.730-012.0	4.730-012.0	4.730-012.0	4.730-012.0	4.730-012.0
<b>Cihaz performans verileri</b>						
Standart enjektörün enjektör boyutu		047	050	045	075	105
Standart meme ile sulu işletme ba- sıncı	MPa	20	21	25	18	15
Çalışma basıncı (maks.)	MPa	26	27	31	24	21
Pompalama miktarı, su	l/min	15	16,67	16,67	21,67	28,33
Yüksek basınç tabancasının geri tepmeye kuvveti	N	50	57	63	69	85
<b>Yüksek basınç pompası</b>						
Yağ cinsi		Motor yağı	Motor yağı	Motor yağı	Motor yağı	Motor yağı
SAE viskozite sınıfı		15W-40	15W-40	15W-40	15W-40	15W-40
Dolum miktarı	l	0,65	0,65	0,65	0,65	1,2
<b>Boyutlar ve ağırlıklar</b>						
Tipik işletim ağırlığı	kg	44,8	48,4	54,4	54,4	59,2
Uzunluk	mm	720	720	720	720	720
Genişlik	mm	522	522	522	522	522
Yükseklik	mm	418	418	418	418	418
<b>EN 60335-2-79 uyarınca tespit edilen değerler</b>						
El-kol titreşim değeri	m/s <sup>2</sup>	2,6	2,8	3,7	2,9	3,0
Belirsizlik K	m/s <sup>2</sup>	0,8	0,8	0,9	0,8	0,8
Ses basınç seviyesi L <sub>pA</sub>	dB(A)	71	69	74	74	76
Belirsizlik K <sub>pA</sub>	dB(A)	3	3	3	3	3
Ses gücü seviyesi L <sub>WA</sub> + Belirsizlik K <sub>WA</sub>	dB(A)	88	86	91	91	93

(AB) 2019/1781 Düzenlemesi Ek I Bölüm 2 (12) uyarınca istisna nedeni: j)

Teknik değişiklik hakkı saklıdır.

## AB Uygunluk Beyanı

İşbu belgeyle, aşağıda adı geçen makinenin mevcut tasarımını yapı tarzı ve tarafımızdan piyasaya sürülen modelle AB direktifinin ilgili temel güvenlik ve sağlık yükümlülüklerine uygun olduğunu beyan ederiz. Bizim onayımız olmadan makinede yapılan bir değişiklik durumunda, bu açıklama geçerliliğini kaybeder.

Ürün: Yüksek basınç temizleyicisi

Tip: 1.367-xxx.x

**İlgili AB direktifleri**

2000/14/EG

2006/42/AT (+2009/127/AT)

2011/65/AB

2014/30/AB

2009/125/EG

**Uygulanan yönetmelik(ler)**

(AB) 2019/1781

**Uygulanan uyumlaştırılmış normlar**

EN 60335-1

EN 60335-2-79  
EN IEC 63000: 2018  
EN 55014-1: 2017 + A11: 2020  
EN 55014-2: 1997+A1: 2001+A2: 2008  
EN 61000-3-2: 2014  
EN 61000-3-3: 2013  
HD 9/20-4 S St Classic  
HD 10/21-4 S St Classic  
EN 61000-3-11: 2000  
HD 10/25-4 S St Classic  
HD 13/18-4 S St Classic  
HD 17/15-4 S St Classic  
EN 62233: 2008

#### Uygulanan ulusal normlar

-

#### Ses gücü seviyesi dB(A)

HD 9/20-4 S St Classic  
Ölçülen: 85  
Garanti edilen: 88  
HD 10/21-4 S St Classic  
Ölçülen: 84  
Garanti edilen: 86  
HD 10/25-4 S St Classic  
Ölçülen: 89  
Garanti edilen: 91  
HD 13/18-4 S St Classic  
Ölçülen: 89  
Garanti edilen: 91  
HD 17/15-4 S St Classic  
Ölçülen: 91  
Garanti edilen: 93

Aşağıda imzası olan, yönetim kurulu adına ve yönetim yetkisine sahip olarak hareket eder.



H. Jenner

Chairman of the Board of Management



S. Reiser

Manager Regulatory Affairs & Certification

#### Dokümantasyon yetkilisi:

S. Reiser

Alfred Kärcher SE & Co. KG  
Alfred-Kärcher-Str. 28 - 40  
71364 Winnenden (Almanya)  
Tel.: +49 7195 14-0  
Faks: +49 7195 14-2212  
Winnenden, 2023/02/01

## Innehåll

Allmän information .....	70
Avsedd användning.....	70
Miljöskydd .....	71
Tillbehör och reservdelar.....	71
Leveransens omfattning.....	71
Säkerhetsinformation .....	71
Maskinbeskrivning.....	71
Montering .....	72
Elanslutning.....	73
Vattenanslutning.....	73
Manövrering .....	73
Transport .....	74
Förvaring .....	74
Skötsel och underhåll.....	75
Hjälp vid störningar .....	76
Garanti .....	76
Tekniska data .....	76
EU-försäkran om överensstämmelse.....	77

## Allmän information



Läs igenom den här originalbruksanvisningen och medföljande säkerhetsinformation innan du använder din apparat första gången. Följ alla anvisningar. Förvara båda häftena för framtida bruk eller för nästa ägare.

## Avsedd användning

Denna högtrycksvätt får endast användas för följande arbeten:

- Rengöring med högtrycksstråle utan rengöringsmedel (t.ex. av fasader, terrasser, trädgårdsredskap)
  - Rengöring med lågtrycksstråle och rengöringsmedel (t.ex. av maskiner, fordon, byggnadsverk, verktyg)
- Tillvalstillbehör krävs, t.ex. doseringsenhet, rengöringsmedelinjektor, behållarskumlan.

För den mest envisa smutsen rekommenderar vi tillbehöret smutsfräs.

### OBSERVERA

#### **Risk för skador på grund av bristfällig smörjning!**

Om maskinen står eller hänger snett kan högtryckspumpen skadas på grund av otillräcklig smörjning. Använd endast maskinen om står vågrätt med stativen på plan mark eller i samma orientering efter väggmontering.

Använd inte maskinen med servostyrningstillbehör.

## Gränsvärden för inflödesvatten

### OBSERVERA

#### **Risk för skador på grund av olämpligt inflödesvatten!**

Inflödesvatten vars egenskaper och ingående ämnen överskrider de tillåtna gränserna orsakar för tidigt slitage resp. avlagringar i maskinen.

Använd endast rent inflödesvatten (inklusive återvunnet vatten) vars egenskaper och ingående ämnen ligger inom de tillåtna gränsvärdena.

För inflödesvattnet gäller följande gränsvärden:

- pH-värde: 6,5-9,5
- Elektrisk ledningsförmåga: Färskvattnets ledningsförmåga + 1 200 µS/cm, max. ledningsförmåga 2 000 µS/cm

- Ämnen som kan avsättas (provvolym 1 l, avsättningsstid 30 minuter): < 0,5 mg/l
- Ämnen som kan filtreras bort: < 50 mg/l, inga abrasiva ämnen
- Kolväten: < 20 mg/l
- Klorid: < 300 mg/l
- Sulfat: < 240 mg/l
- Kalcium: < 200 mg/l
- Total hårdhet: < 28 °dH, < 50° TH, < 500 ppm (mg CaCO<sub>3</sub>/l)
- Järn: < 0,5 mg/l
- Mangan: < 0,05 mg/l
- Koppar: < 2 mg/l
- Aktivt klor: < 0,3 mg/l
- Fri från dålig lukt

## Miljöskydd



Förpackningsmaterialen kan återvinnas. Avfallshandtera förpackningar på ett miljövänligt sätt.



Elektriska och elektroniska maskiner innehåller värdefulla återvinningsbara material och ofta komponenter såsom engångsbatterier, uppladdningsbara batterier och olja som vid felaktig användning eller felaktig avfallshantering kan utgöra en potentiell fara för människors hälsa och för miljön. Dessa komponenter är dock nödvändiga för korrekt drift av maskinen. Maskiner som märks med denna symbol får inte kastas i hushållsoporna.

### Information om ämnen (REACH)

Aktuell information om innehållet finns på: [www.kaercher.de/REACH](http://www.kaercher.de/REACH)

## Tillbehör och reservdelar

Använd endast originaltillbehör och originalreservdelar, så att en säker och störningsfri drift av maskinen är garanterad.

Information om tillbehör och reservdelar finns på [www.kaercher.com](http://www.kaercher.com).

## Leveransens omfattning

Kontrollera att innehållet i leveransen är fullständigt. Kontakta din försäljare om något tillbehör saknas eller om det finns transportskador.

## Säkerhetsinformation

- Läs igenom säkerhetsinformationen 5.951-949.0 innan maskinen tas i drift för första gången.
- Följ de nationella föreskrifterna för högtryckstvättar.
- Följ de nationella föreskrifterna för olycksförebyggande. Högtryckstvättar måste kontrolleras regelbundet. Kontrollresultatet måste dokumenteras skriftligen.
- Genomför inte några ändringar av maskin och tillbehör.

### Symboler på maskinen



Maskinen får inte anslutas direkt till dricksvattennätet.



Rikta inte högtrycksstrålen mot personer, djur, aktiv elektrisk utrustning eller mot själva maskinen. Skydda maskinen mot frost.

### Säkerhetsanordningar

#### ⚠ FÖRSIKTIGHET

**Säkerhetsanordningar som saknas eller har ändrats**  
Säkerhetsanordningarna är till för att skydda dig.

**Ändra eller förbikoppla aldrig säkerhetsanordningar.**  
Säkerhetsanordningarna ställs in och plomberas på fabriken. Endast kundtjänst gör inställningar.

### Tryckkontakt

Tryckkontakten kopplar från högtryckspumpen när avdragsspaken på spolhandtaget släpps och högtrycksstrålen stoppas.

Om man rör avdragsspaken kopplas pumpen till igen.

### Överströmningsventil

När vattenmängden minskas med tryck- och mängdregleringen öppnas överströmningsventilen och en del av vattnet rinner tillbaka till pumpens sug sida.

### Motorskydds brytare

Vid för hög strömförbrukning stänger motorskydds brytaren av maskinen.

### Lindningsskyddskontakt

Lindningsskyddskontakten i pumpdrivningens motorlindning stänger av motorn vid termisk överbelastning.

## Maskinbeskrivning

### Maskinöversikt

#### Bild A

- ① Kopplingsmutter
- ② Högtrycksmunstycke
- ③ Strålrör EASY!Lock Classic
- ④ Spolhandtag EASY!LOCK Classic
- ⑤ Säkerhetsspärr
- ⑥ Avdragsspak
- ⑦ Högtrycksslang EASY!Lock Classic
- ⑧ Maskinens strömbrytare
- ⑨ Maskinram
- ⑩ Tryck- och mängdreglering
- ⑪ Högtrycksanslutning EASY!Lock
- ⑫ Vattenanslutning
- ⑬ Nätkontakt
- ⑭ Strömkabel
- ⑮ Stativ (4 st.)
- ⑯ Oljenivåindikering
- ⑰ Oljeavtappningsskruv
- ⑱ Upphängningsögla
- ⑲ Finfilter
- ⑳ Plugg
- ㉑ Tillbehörsfack
- ㉒ Typskylt (högtryckspump)
- ㉓ Oljemätsticka med avluftningsventil
- ㉔ Typskylt (maskin)

### Färgmärkning

- Manövreringselement för rengöringsprocessen är gula.
- Manövreringselement för underhåll och service är ljusgrå.

## Montering

### Ansluta eller ställa upp maskinen

Maskinen är lämplig för väggmontering eller som stående maskin.

#### Väggmontering

##### △ FARA

#### **DANGER Livsfara och risk för skador på grund av att maskinen faller!**

Om maskinen faller råder livsfara och risk för skador. Montera endast maskinen på lämpliga väggar med bärförmåga.

Ta hänsyn till maskinens vikt vid montering. Använd lämplig lyftutrustning eller anlitade medhjälpare.

Använd lämpliga fästelement och var uppmärksam på korrekt montering.

Om du är osäker, låt en person med sakkunskaper utföra monteringen.

#### OBSERVERA

#### **Risk för skador på grund av frost!**

En apparat som inte har tömts helt kan skadas på grund av frost.

Skydda maskinen mot frost.

Använd resp. förvara maskinen på en frostfri plats.

Töm apparaten och tillbehöret helt innan de ställs undan.

1. Kontrollera väggens bärförmåga med hänsyn till maskinens vikt, se kapitel *Tekniska data*.
2. Kontrollera utrymmesförhållandena med hänsyn till maskinens mått och motsvarande spel på alla sidor, se kapitel *Tekniska data*.
3. Välj lämpliga fästelement och fäst maskinen vägrätt på en lodrät vägg. För mått och avstånd för upphängningsöglorna, se skiss.

#### Bild E

#### Golvmaskin

4. Ställ maskinen på ett plant, vägrätt och fast underlag på de fyra stativen.

### Ansluta högtrycksvidan till ett fast installerat rörledningsnät

#### Hänvisning

Vid installationen måste nationellt gällande föreskrifter för fast installerade högtrycksrengöringssystem följas. Vid montering måste specifikationerna i VDMA-enhetsblad 24416 "Högtryckstvättar, fast installerade högtrycksrengöringssystem, villkor, krav, installation, provning" följas (erhålls från Beuth Verlag, Köln, [www.beuth.de](http://www.beuth.de)).

#### OBSERVERA

#### **Risk för skador på grund av tryckförlust!**

Om tryckförlusten i högtrycksrörledningsnätet är större än i den 10 m långa standardhögtrycksslangen kan högtryckspumpen skadas på grund av överbelastning. Montera ett motsvarande större högtrycksmunstycke för att kompensera för den större tryckförlusten.

1. Dra det fast installerade rörledningsnätet med så få riktningssändringar som möjligt.

#### Hänvisning

Observera rörledningarnas minsta tvärsnitt: DN 15 (½").

2. Dra rörledningsnätet för utjämning av tryck- och värmeexpansion med dämpade lösa och fasta klämmor.

#### OBSERVERA

#### **Risk för skador på grund av vibrationer!**

Om maskinen är ansluten till högtrycksrörledningsnätet med en styv ledning kan vibrationer orsaka skador på maskinen resp. högtrycksrörledningsnätet.

Anslut endast maskinen till högtrycksrörledningsnätet med en högtrycksslang.

3. Anslut maskinen till rörledningsnätet med en högtrycksslang.

#### Hänvisning

Observera högtrycksslangledningens minsta tvärsnitt:

Maskin	Min. Ø högtrycksslangledning nominell diameter DN (tum)
HD9/20-4 S ST Classic HD10/21-4 S ST Classic HD10/25-4 S ST Classic HD13/18-4 S ST Classic	DN 8 (¼")
HD17/15-4 S ST Classic	DN 10 (¾")

### Montera oljemätstickan med avluftningsventil

#### OBSERVERA

#### **Risk för skador på grund av undertryck eller övertryck!**

Om pluggen inte byts ut mot oljemätstickan med avluftningsventil före idrifttagning kan högtryckspumpen skadas.

Var noga med att byta ut pluggen mot oljemätstickan med avluftningsventil.

1. Skruva ut pluggen och kassera den.

#### Bild B

- ① Plugg
- ② Oljemätsticka med avluftningsventil
2. Skruva in och dra åt oljemätstickan med avluftningsventil.

### Kontrollera / korrigerar högtryckspumpens oljenivå

#### OBSERVERA

#### **Risk för skador på grund av bristfällig smörjning resp. olämpliga smörjmedel!**

En otillräcklig oljepåfyllningsmängd eller användning av olämpliga smörjmedel kan skada högtryckspumpen. Före idrifttagning, se till att oljenivån i högtryckspumpen är tillräcklig och fyll endast på lämpliga smörjmedel.

#### OBSERVERA

#### **Risk för skador på grund av vatten i oljan!**

Om oljan är mjölkaktig finns det vatten i oljan som skadar högtryckspumpen.

Använd inte maskinen med mjölkaktig olja.

Kontakta Kärcher Service.

1. Ställ maskinen vägrätt, se kapitel *Ansluta eller ställa upp maskinen*.

#### **Kontrollera högtryckspumpens oljenivå på oljenivåindikatorn**

2. Kontrollera oljenivån på oljenivåindikatorn, den måste vara i mitten av siktglasets. Fyll långsamt på olja vid behov, specifikationer finns i kapitel *Tekniska data*.

#### **Kontrollera högtryckspumpens oljenivå med oljemätstickan med avluftningsventil**

3. Skruva loss oljemätstickan med avluftningsventil och torka av med en ren, luddfri tras.



4. För in oljemätstickan med avluftningsventil i borrhållet, skruva den inte.

#### **Bild C**

5. Dra ut oljemätstickan med avluftningsventil och läs av oljenivån, den måste ligga mellan markeringarna MIN och MAX.  
Fyll långsamt på olja vid behov, specifikationer finns i kapitel *Tekniska data*.
6. Efter varje kontakt med olja, tvätta händerna noggrant med tvål och vatten.

### **Montera tillbehör**

#### **Hänvisning**

*EASY!Lock-systemet kopplar samman komponenter snabbt och säkert via en snabbgång med bara en vridning.*

1. Anslut strålröret till spolhandtaget och dra åt kopplingsmuttern för hand (EASY!Lock).

#### **Bild D**

2. Sätt fast högtrycksmunstycket på strålröret.
3. Montera kopplingsmuttern och dra åt för hand (EASY!Lock).
4. Anslut högtrycksslansen till spolhandtaget och maskinens högtrycksanslutning och dra åt för hand (EASY!Lock).

### **Elanslutning**

#### **⚠ FARA**

#### **Risk för skador på grund av elektrisk stöt**

Anslut maskinen till elnätet med en kontakt. Det är förbjudet med en anslutning till elnätet som inte går att bryta. Kontakten syftar till att bryta anslutningen till nätet. Anslut bara maskinen till växelström.

Använd en förlängningskabel med tillräckligt tvärsnitt (se "Tekniska data").

Rulla av förlängningskabeln helt från kabeltrumman.

1. Linda upp nätkabeln och lägg den på golvet.
2. Sätt in strömkontakten i eluttaget.

### **Vattenanslutning**

#### **Anslutning till en vattenledning**

#### **⚠ VARNING**

#### **Hälsofara vid drift utan systemseparerare!**

Vid drift utan uppströms systemseparerare råder hälsorisk på grund av att förorenat vatten återflödar till dricksvattennätet.

Följ föreskrifterna från vattenverket.

Använd inte maskinen i dricksvattennätet utan systemseparerare.

Använd en systemseparerare från KÄRCHER eller alternativt en systemseparerare i enlighet med EN 12729 typ BA. Vatten som har passerat en systemseparerare gäller inte längre som drickbart.

Anslut alltid systemseparerare till vattenförsörjningen och aldrig direkt till maskinens vattenanslutning.

1. Kontrollera om trycket, temperaturen och mängden inflödesvatten samt vatteninloppsslansens mått uppfyller kraven, se kapitel *Tekniska data*.
2. Anslut systemsepareraren och maskinens vattenanslutning till en vatteninloppsslang.
3. Öppna vattentillflödet.

#### **Suga upp vatten ur behållaren**

1. Skruva fast sugslangen med filtret på vattenanslutningen (beställningsnummer av filter, se kapitel *Tekniska data*).
2. Avlufta maskinen (se kapitel *Avlufta maskinen*).

### **Avlufta maskinen**

1. Skruva loss högtrycksmunstycke från strålröret.
2. Kör maskinen tills vattnet kommer ut utan blåsor.
3. Vid problem med avluftningen ska maskinen köras i 10 sekunder och sedan stängas av. Upprepa förloppet flera gånger.
4. Stäng av maskinen.
5. Skruva på högtrycksmunstycket på strålröret.

### **Manövrering**

#### **⚠ FARA**

#### **Livsfara om skadade, spänningsförande delar berörs!**

Vid användning av skadade nätkontakter, strömkablar och förlängningskablar råder livsfara på grund av elstöt! Före varje användning, kontrollera nätkontakt, strömkabel och förlängningskablar med avseende på skador och använd dem endast när de är i perfekt skick.

Låt en person med sakkunskaper byta skadade delar omedelbart.

#### **⚠ VARNING**

#### **Risk för personskador på grund av högtrycksstråle!**

En högtrycksstråle kan läcka ut ur en defekt maskin med tillbehör eller vid felaktig installation och orsaka svåra personskador.

Kontrollera maskinen och tillbehören med avseende på skador och fel i installationen före varje användning. Skador ska repareras omedelbart; använd endast maskinen och tillbehören i perfekt skick och korrekt installation.

#### **⚠ VARNING**

#### **Risk för personskador på grund av högtrycksstråle!**

En högtrycksstråle kan läcka ut ur en trycksatt maskin med tillbehör och orsaka allvarliga personskador. Håll ordentligt i spolhandtaget och strålröret med båda händerna.

Fixera inte avtryckarhandtaget i aktiverad position.

Gör maskinen trycklös och dra ut nätkontakten är vägguttaget innan du lossar, demonterar eller monterar högtrycksslansen eller spolhandtaget eller utför arbete på maskinen eller tillbehören.

Skjut säkerhetsspärren på spolhandtaget framåt innan du lossar, demonterar eller monterar strålröret, strålmunstycket eller tillbehöret (t.ex. T-Racer, behållarskumlan).

### **Drift med högtryck**

#### **Hänvisning**

Maskinen är utrustad med en tryckkontakt. Motorn startar först när avtryckarhandtaget aktiveras.

1. Före varje användning, kontrollera maskinen med avseende på skador och läckage, se kapitel *Före varje användning*.
2. Ställ maskinens strömbrytare på "I/ON".
3. Skjut säkerhetsspärren bakåt. Spolhandtaget är osäkert.
4. Dra i avtryckarhandtaget.
5. Ställ in arbetstryck och vattenmängd steglöst genom att vrida på tryck- och mängdregulatorn (+/-).

### **Drift med rengöringsmedel**

#### **⚠ VARNING**

#### **Hälsofara vid felaktig hantering av rengöringsmedel!**

Felaktig hantering av rengöringsmedel kan äventyra din och andras hälsa.

Följ rengöringsmedelstillverkarnas säkerhets- och användningsanvisningar och agera därefter.

### **OBSERVERA**

#### **Risk för skador vid felaktig hantering av rengöringsmedel!**

Felaktig hantering av rengöringsmedel kan skada maskinen, tillbehören och de behandlade föremålen.

Använd endast rengöringsmedel som är godkända av KÄRCHER.

Följ rengöringsmedelstillverkarnas säkerhets- och användningsanvisningar och agera därefter.

Följ anvisningarna för dosering och verkningstid.

Var sparsam med rengöringsmedel för att skydda miljön.

### **Hänvisning**

KÄRCHER-rengöringsmedel garanterar ett störningsfritt arbete. Låt oss ge dig råd eller beställ vår katalog eller våra informationsblad om rengöringsmedel.

### **Hänvisning**

Det går att applicera rengöringsmedel med maskinen med tillvalstillbehör, t.ex. doseringsenhet, rengöringsmedelinjektör, behållarskumlan.

Informera dig själv eller ta hjälp.

### **Användning med behållarskumlans**

1. Skruva loss behållaren.

#### **Bild F**

- ① Behållare
  - ② Skummunestycke
  - ③ Spolhandtag
  - ④ Sugslang
  - ⑤ Bländarsats  
Blandning: 3=hög, 2=medel, 1=låg
2. Stick in önskad bländare i sugslangen.
  3. Fyll på rengöringsmedel i behållaren.
  4. Skruva på behållaren på skummunestycket.
  5. Lossa strålröret från spolhandtaget.
  6. Fäst behållarskumlansen på spolhandtaget och dra åt ordentligt.
  7. Ta högtrycksvätten i drift.

### **Rekommenderad rengöringsmetod**

1. Spruta sparsamt med rengöringsmedel på den torra ytan och låt verka (inte torka).
2. Spola bort den upplösta smutsen med högtrycksstrålen.

### **Efter drift med rengöringsmedel**

Behållarskumlansen måste spolas efter användning för att undvika rengöringsmedelsavlagringar.

1. Skruva loss behållaren.
2. Häll tillbaka resterande rengöringsmedel i leveransförpackningen.
3. Fyll behållaren med klart vatten.
4. Skruva på behållaren på behållarskumlansen.
5. Kör behållarskumlansen i ca 1 minut för att spola ur rester av rengöringsmedlet.
6. Töm behållaren.

### **Avbryta driften**

1. Släpp avtryckarhandtaget.  
Maskinen stängs av.
2. Skjut säkerhetsspärren framåt.  
Spolhandtaget är säkrat.

### **Fortsätta driften**

1. Skjut säkerhetsspärren bakåt.  
Spolhandtaget är osäkrat.
2. Manövrera avtryckarhandtaget.  
Maskinen slås på.

### **Avsluta driften**

1. Stäng vatteninloppet.
2. Manövrera avtryckarhandtaget.
3. Ställ in maskinens strömbrytare på "I/ON" och kör maskinen i 5–10 sekunder.
4. Släpp avtryckarhandtaget.
5. Ställ maskinens strömbrytare på "0/OFF".
6. Dra ut nätkontakten ur vägguttaget med torra händer.
7. Demontera vatteninloppsslangen vid maskinens vattenanslutning.
8. Tryck på avtryckarhandtaget tills maskinen är trycklös.
9. Skjut säkerhetsspärren framåt.  
Spolhandtaget är säkrat.

## **Transport**

### **△ FÖRSIKTIGHET**

#### **Risk för personskador och skador om vikten ignoreras!**

Vid transport och förvaring av maskinen finns det risk för personskador och skador på grund av vikten.

Observera maskinens vikt när den transporteras eller förvaras, se kapitel Tekniska data.

### **Hänvisning**

Minst 1 medhjälpare krävs för att lyfta resp. bära maskinen.

- Transportera maskinen:
  - a. Använd maskinramen för att lyfta och bära maskinen.
  - b. Ställ maskinen på ett lämpligt transportmedel (t.ex. plattformsvagn) och säkra den så att den inte kan glida eller välta.
  - c. Lasta maskinen i ett fordon och säkra den så att den inte kan glida eller välta enligt gällande föreskrifter.

## **Förvaring**

### **△ FÖRSIKTIGHET**

#### **Risk för personskador och skador om vikten ignoreras!**

Vid transport och förvaring av maskinen finns det risk för personskador och skador på grund av vikten.

Observera maskinens vikt när den transporteras eller förvaras, se kapitel Tekniska data.

### **OBSERVERA**

#### **Risk för skador på grund av frost!**

Kvarvarande vatten kan, om det fryser, orsaka skador på maskinen och tillbehören.

Töm maskinen och tillbehören helt på vatten.

Skydda maskinen och tillbehören mot frost.

### **Förvara maskinen**

1. Avsluta driften, se kapitel *Avsluta driften*.
2. Demontera högtrycksslangen eller högtrycksslangledningen vid maskinens högtrycksanslutning av enheten, se kapitel *Montera tillbehör*.
3. Demontera högtrycksslangen från spolhandtaget, se kapitel *Montera tillbehör*.
4. Låt allt vatten rinna ut ur högtrycksslangen och spolhandtaget med strålrör.

5. Dra ut nätkontakten ur vägguttaget med torra händer.
6. Förvara maskinen och tillbehören frostsäkert inomhus.

### Spola maskinen med frostskyddsmedel

Om frostfri förvaring inte är möjlig:

1. Stäng vatteninloppet.
2. Demontera vatteninloppsslangen vid maskinens vattenanslutning.
3. Töm maskinen på vatten.
4. Pumpa vanligt frostskyddsmedel genom maskinen.

### Hänvisning

Använd vanligt glykolbaserat frostskyddsmedel för motorfordon. Observera frostskyddsmedelstillverkarens anvisningar.

5. Vrid maskinens strömbrytare till läget "I/ON".
6. Manövrera avtryckarspaken i max. 1 min tills frostskyddsmedlet är borta från maskinen.
7. Vrid maskinens strömbrytare till läget "0/OFF".
8. Demontera högtrycksslangen eller högtrycksslangledningen vid maskinens högtrycksanslutning av enheten, se kapitel *Montera tillbehör*.
9. Demontera högtrycksslangen från spolhandtaget, se kapitel *Montera tillbehör*.
10. Låt allt vatten rinna ut ur högtrycksslangen och spolhandtaget med strålrör.
11. Dra ut nätkontakten ur vägguttaget med torra händer.
12. Förvara maskinen och tillbehören inomhus.

## Skötsel och underhåll

### ⚠ FARA

#### Maskin som startar oavsiktligt

Skaderisk, risk för elektriska stötar

Stäng av maskinen före alla arbeten och dra ur nätkontakten.

### Hänvisning

Spillolja får endast avfallshanteras vid avsedda insamlingsplatser. Lämna in eventuell spillolja på en sådan plats. Nedsmutsning av miljö med spillolja är straffbart.

### Säkerhetsinspektion/underhållsavtal

Du kan komma överens om en regelbunden säkerhetsinspektion med din återförsäljare eller ingå ett underhållsavtal. Låt oss ge dig råd.

### Underhållsintervaller

#### Före varje användning

- Kontrollera att nätkontakten, strömkabeln och förlängningskablarna inte är skadade. Se till att kundtjänst eller en elektriker omedelbart ersätter skadade delar.
- Kontrollera högtrycksslangen, spolhandtaget, strålröret och tillbehören med avseende på skador. Byt omedelbart skadade delar.
- Kontrollera maskinens täthet. 3 droppar vattenförlust per minut är tillåtet. Kontakta kundtjänst vid större läckage.

#### Varje vecka

### OBSERVERA

#### Risk för skador på grund av vatten i oljan!

Om oljan är mjölkaktig finns det vatten i oljan som skadar högtryckspumpen.

Använd inte maskinen med mjölkaktig olja.

Kontakta Kärcher Service.

- Kontrollera högtryckspumpens oljenivå, se kapitel *Kontrollera / korrigerar högtryckspumpens oljenivå*.
- Rengör finfiltret, se kapitel *Rengör finfiltret*.

### Var 500:e drifttimme, minst en gång per år

- Låt kundtjänst utföra underhåll på maskinen.
- Byt högtryckspumpolja, se kapitel *Byta högtryckspumpolja*.

### Rengör finfiltret

1. Stäng vatteninloppet.
2. Gör maskinen trycklös, se kapitel *Avsluta driften*.
3. Skruva loss kopplingsmuttern.

#### Bild G

- ① Finfilterhus
- ② Finfilter
- ③ Anslutningsstöd
- ④ Kopplingsmutter

4. Dra ut anslutningsfästet.
5. Dra ut finfiltret ur finfilterhuset.
6. Skölj finfiltret med rent vatten eller blås ut det med tryckluft.
7. Sätt in finfiltret i filterhuset.
8. Fäst anslutningsfästet.
9. Dra åt kopplingsmuttern för hand.

### Byta högtryckspumpolja

### OBSERVERA

#### Risk för skador vid avtappning av högtryckspumpolja!

Avtappning av olja under drift skadar högtryckspumpen. Skruva inte loss oljeavtappningsskruven medan maskinen är i drift.

1. Ställ maskinens strömbrytare på "0/OFF".

### ⚠ VARNING

#### Skällningsrisk!

Högtryckspumpoljan kan vara mycket varm och orsaka skällning.

Låt maskinen svalna innan du tappar av högtryckspumpolja.

2. Låt apparaten svalna.
3. Ställ ett lämpligt kärl (oljebeständigt, kapacitet minst 1,5 l) under oljeavtappningsskruven. Maskinen måste stå vägrätt, se kapitel *Ansluta eller ställa upp maskinen*.

#### Bild H

- ① Oljemätsticka med avluftningsventil
- ② Oljenivåändikering
- ③ Oljeavtappningsskruv
4. Skruva ut oljeavtappningsskruven moturs med en ring- eller hylsnyckel.
5. Låt all högtryckspumpolja rinna ut.
6. Byt tätningringen på avtappningsskruven.
7. Skruva in avtappningsskruven medurs och dra åt den.
8. Fyll på ny olja, se kapitel *Kontrollera / korrigerar högtryckspumpens oljenivå*.
9. Kassera den gamla oljan miljövänligt och enligt lokala föreskrifter.
10. Efter varje kontakt med olja, tvätta händerna noggrant med tvål och vatten.

## Hjälp vid störningar

### △ FARA

#### Maskin som startar oavsiktligt, beröring av strömförande delar

Skaderisk, risk för elektriska stötar

Stäng av maskinen innan arbeten utförs på maskinen.

Dra ut nätkontakten.

Låt yrkespersonal utföra alla kontroller och arbeten på de elektriska delarna.

Uppsök en auktoriserad kundtjänst vid störningar som inte nämns i detta kapitel.

#### Det går inte att starta maskinen

1. Kontrollera att nätkabeln inte är skadad.
2. Kontrollera nätspänningen.
3. Om maskinen är överhettad:
  - a Ställ maskinens strömbrytare på "0/OFF".
  - b Låt maskinen svalna i minst 15 minuter.
  - c Ställ maskinens strömbrytare på "I/ON".
4. Kontakta kundtjänst vid elfel.

#### Inget tryck skapas i maskinen

1. Kontrollera om högtrycksmunstycket har rätt storlek (se kapitlet "Tekniska data").
2. Rengör eller byt munstycket.
3. Avlufta maskinen (se kapitlet "Vattenanslutning/Avlufta maskinen").
4. Rengör finfiltret, byt ut vid behov (se kapitlet "Skötsel och underhåll/Varje vecka").
5. Kontrollera vattentillflödesmängden (nödvändig mängd anges i kapitlet "Tekniska data").
6. Kontakta kundtjänst vid behov.

#### Vattenmängden är för låg

1. Vid användning av en lång högtryckssläng eller en högtryckssläng med litet tvärsnitt ska ett större högtrycksmunstycke fästas på strålröret.

#### Pumpen är otät.

Upp till 3 droppars vattenutträde per minut är tillåtet.

- Låt kundtjänst kontrollera maskinen vid större läckage.

#### Pumpen hackar

1. Kontrollera vattentillflödesmängden (nödvändig mängd anges i kapitlet "Tekniska data").
2. Avlufta maskinen (se kapitlet "Vattenanslutning/Avlufta maskinen").
3. Rengör finfiltret, byt ut vid behov (se kapitlet "Skötsel och underhåll/Varje vecka").
4. Kontakta kundtjänst vid behov.

#### För lite rengöringsmedeltillsats

1. Kontrollera om behållarskumlansen som används matchar maskinens flödes hastighet.
2. Fyll på behållarskumlansens bägare.
3. Sätt in en större bländare i sugslangen.
4. Kontrollera om det finns rengöringsmedelsavlagringar i sugslangen och behållarskummunstycket. Avlägsna avlagringarna med ljummet vatten.
5. Kontakta kundtjänst vid behov.

#### Skumbildningen är för låg

1. Kontrollera om behållarskumlansen som används matchar maskinens flödes hastighet.
2. Kontrollera om det finns rengöringsmedelsavlagringar i sugslangen och behållarskumlansen. Avlägsna avlagringarna med ljummet vatten.
3. Kontakta kundtjänst vid behov.

## Garanti

I respektive land gäller de garantivillkor som publicerats av våra auktoriserade distributörer. Eventuella fel på maskinen repareras utan kostnad inom garantitiden, under förutsättning att de orsakats av ett material- eller tillverkningsfel. Vid frågor som gäller garantin ska du vända dig med kvitto till inköpsstället eller närmaste auktoriserad kundtjänst. (Se baksidan för adress)

## Tekniska data

		HD 9/20-4 S ST Classic	HD 10/21-4 S ST Classic	HD 10/25-4 S ST Classic	HD 13/18-4 S ST Classic	HD 17/15-4 S ST Classic
<b>Landspecifika varianter</b>						
Land		EU	EU	EU	EU	EU
<b>Elanslutning</b>						
Spänning	V	400	400	400	400	400
Fas	~	3	3	3	3	3
Frekvens	Hz	50	50	50	50	50
Maximalt tillåten nätimpedans	Ω	-	-	0.0452 +j0.0283	0.0452 +j0.0283	0.0452 +j0.0283
Anslutningseffekt	kW	7	8	8,8	8,8	9
Kapslingsklass		IPX5	IPX5	IPX5	IPX5	IPX5
Säkring (trög, typ C)	A	16	16	16	16	16
Förlängningskabel 10 m	mm <sup>2</sup>	2,5	2,5	2,5	2,5	2,5
Förlängningskabel 30 m	mm <sup>2</sup>	4	4	4	4	4
<b>Vattenanslutning</b>						
Tilloppstryck (max.)	MPa	1	1	1	1	1
Tilloppstemperatur (max.)	°C	60	60	60	60	60
Tilloppsmängd (min.)	l/min	18	20	20	25	31,6
Insugningshöjd (max.)	m	0,5	0,5	0,5	0,5	0,5

		HD 9/20-4 S ST Classic	HD 10/21-4 S ST Classic	HD 10/25-4 S ST Classic	HD 13/18-4 S ST Classic	HD 17/15-4 S ST Classic
Minsta längd vattentillflödesslang	m	7,5	7,5	7,5	7,5	7,5
Minsta diameter vattentillflödesslang	in	1	1	1	1	1
Sugfilter beställningsnummer		4.730-012.0	4.730-012.0	4.730-012.0	4.730-012.0	4.730-012.0
<b>Effektdata maskin</b>						
Standardmunstyckets munstycksstorlek		047	050	045	075	105
Vattendriftryck med standardmunstycke	MPa	20	21	25	18	15
Driftsövertryck (max.)	MPa	26	27	31	24	21
Transportmängd, vatten	l/min	15	16,67	16,67	21,67	28,33
Spolhandtagets rekylkraft	N	50	57	63	69	85
<b>Högtryckspump</b>						
Oljetyper		Motorolja	Motorolja	Motorolja	Motorolja	Motorolja
SAE-viskositetsklass		15W-40	15W-40	15W-40	15W-40	15W-40
Påfyllningsmängd	l	0,65	0,65	0,65	0,65	1,2
<b>Mått och vikter</b>						
Typisk arbetsvikt	kg	44,8	48,4	54,4	54,4	59,2
Längd	mm	720	720	720	720	720
Bredd	mm	522	522	522	522	522
Höjd	mm	418	418	418	418	418
<b>Fastställda värden enligt EN 60335-2-79</b>						
Hand-arm-vibrationsvärde	m/s <sup>2</sup>	2,6	2,8	3,7	2,9	3,0
Osäkerhet K	m/s <sup>2</sup>	0,8	0,8	0,9	0,8	0,8
Ljudtrycksnivå L <sub>PA</sub>	dB(A)	71	69	74	74	76
Osäkerhet K <sub>PA</sub>	dB(A)	3	3	3	3	3
Ljudeffektsnivå L <sub>WA</sub> + Osäkerhet K <sub>WA</sub>	dB(A)	88	86	91	91	93

Orsak till undantag enligt förordning (EU) 2019/1781 bilaga I avsnitt 2 (12): j)  
Med förbehåll för tekniska ändringar.

## EU-försäkringen om överensstämmelse

Härmed förklarar vi att nedan angiven maskin genom sin utformning och konstruktionstyp samt i det utförande som marknadsförs av oss uppfyller gällande grundläggande säkerhets- och hälsokrav i EU-direktivet. Denna försäkringen upphör att gälla om maskinen ändras utan att detta har godkänts av oss.

Produkt: Högtryckstvätt  
Typ: 1.367-xxx.x

### Gällande EU-direktiv

2000/14/EG  
2006/42/EG (+2009/127/EG)  
2011/65/EU  
2014/30/EU  
2009/125/EG

### Tillämpad(e) förordning(ar)

(EU) 2019/1781

### Tillämpade harmoniserade standarder

EN 60335-1  
EN 60335-2-79  
EN IEC 63000: 2018

EN 55014-1: 2017 + A11: 2020  
EN 55014-2: 1997+A1: 2001+A2: 2008  
EN 61000-3-2: 2014  
EN 61000-3-3: 2013  
HD 9/20-4 S St Classic  
HD 10/21-4 S St Classic  
EN 61000-3-11: 2000  
HD 10/25-4 S St Classic  
HD 13/18-4 S St Classic  
HD 17/15-4 S St Classic  
EN 62233: 2008

### Tillämpade nationella standarder

-

### Ljudeffektsnivå dB(A)

HD 9/20-4 S St Classic  
Uppmätt: 85  
Garanterad: 88  
HD 10/21-4 S St Classic  
Uppmätt: 84  
Garanterad: 86  
HD 10/25-4 S St Classic  
Uppmätt: 89  
Garanterad: 91  
HD 13/18-4 S St Classic  
Uppmätt: 89  
Garanterad: 91

HD 17/15-4 S St Classic  
Uppmätt: 91

Garanterad: 93

Undertecknande agerar på uppdrag av och med styrelsens godkännande.

  
H. Jenner

Chairman of the Board of Management

  
S. Reiser

Manager Regulatory Affairs & Certification

Dokumentationsbefullmäktigad:

S. Reiser

Alfred Kärcher SE & Co. KG

Alfred-Kärcher-Str. 28 - 40

D-71364 Winnenden (Germany)

Tfn: +49 7195 14-0

Fax: +49 7195 14-2212

Winnenden, 01.02.2023

## Sisältö

Yleisiä ohjeita .....	78
Määräystenmukainen käyttö .....	78
Ympäristönsuojelu .....	78
Lisävarusteet ja varaosat .....	78
Toimituksen sisältö .....	78
Turvaohjeet.....	78
Laitekuvaus .....	79
Asennus .....	79
Sähköliitäntä .....	80
Vesiliitäntä .....	80
Käyttö .....	81
Kuljetus.....	82
Varastointi.....	82
Hoito ja huolto .....	82
Ohjeita häiriöissä.....	83
Takuu.....	84
Tekniset tiedot .....	84
EU-vaatimustenmukaisuusvakuutus .....	85

## Yleisiä ohjeita



Lue ennen laitteen ensimmäistä käyttöä tämä alkuperäinen käyttöohje ja mukana toimitetut turvallisuusohjeet. Menettele niiden mukaisesti.

Säilytä molemmat vihkoset myöhempiä käyttöä tai seuraavaa omistajaa varten.

## Määräystenmukainen käyttö

Käytä tätä korkeapainepesuria vain seuraaviin töihin:

- Puhdistukseen korkeapainesuihkulla ilman puhdistusaineita (esim. julkisivut, terassit, puutarhalaitteet)
  - Puhdistukseen matalapainesuihkulla ja puhdistusaineilla (esim. koneet, ajoneuvot, rakenteet, työkalut)
- Valinnaisia varusteita tarvitaan, esim. annosteluyksikkö, puhdistusainesuutin, säiliöllä varustettu vaahdotputki.

Sitkeimpiä epäpuhtauksia varten suosittelemme varustettua pyörivä suutin.

### HUOMIO

**Vaurioitumisvaara puutteellisen voitelun johdosta!**  
Jos laite seisoo tai riippuu vinossa, korkeapainepumppu voi vaurioitua riittämättömän voitelun vuoksi.

*Käytä laitetta vain, kun se seisoo vaakasuorassa jalat tassaisella alustalla tai samassa asennossa seinäasennuksen jälkeen.*

*Älä käytä laitetta sServo Control -varusteiden kanssa.*

## Syöttöveden raja-arvot

### HUOMIO

**Vaurioitumisvaara soveltumattoman syöttöveden johdosta!**

*Syöttövesi, jonka ominaisuudet ja ainesosat ylittävät sallitut raja-arvot, aiheuttaa ennenaikaista kulumista tai kerrostumia laitteessa.*

*Käytä vain puhdasta syöttövetä (myös kierrätettyä vettä), jonka ominaisuudet ja ainesosat ovat sallittujen raja-arvojen sisäpuolella.*


Syöttövedelle ovat voimassa seuraavat raja-arvot:

- pH-arvo: 6,5–9,5
- Sähköjohtavuus: Tuoreveden johtavuus + 1200 µS/cm, enimmäisjohtavuus 2000 µS/cm
- Laskeutuvat aineet (näytetilavuus 1 l, laskeutumis aika 30 minuuttia): < 0,5 mg/l
- Suodatettavat aineet: < 50 mg/l, ei hankaavia aineita
- Hiilivedyt: < 20 mg/l
- Kloridit: < 300 mg/l
- Sulfaatti: < 240 mg/l
- Kalsium: < 200 mg/l
- Kokonaiskovuus: < 28 °dH, < 50° TH, < 500 ppm (mg CaCO<sub>3</sub>/l)
- Rauta: < 0,5 mg/l
- Mangaani: < 0,05 mg/l
- Kupari: < 2 mg/l
- Aktiivikloori: < 0,3 mg/l
- Ei pahaa hajua

## Ympäristönsuojelu



Pakkauksmateriaalit ovat kierrätettäviä. Hävitä pakkaukset ympäristöä säästäten.

 Sähkö- ja elektroniikkalaitteet sisältävät arvokkaita kierrätettäviä materiaaleja tai rakenneosia kuten paristoja, akkuja tai öljyjä, jotka väärin käsiteltynä tai väärin hävitettynä voivat aiheuttaa mahdollisia vaaroja ihmisten terveydelle ja ympäristölle. Nämä rakenneosat ovat kuitenkin välttämättömiä laitteen asianmukaisen toiminnan vuoksi. Tällä symbolilla merkityjä laitteita ei saa hävittää kotitalousjätteenä.

### Sisältöaineita koskevia ohjeita (REACH)

Päivitettyjä tietoja ainesosista löytyy osoitteesta:

[www.kaercher.de/REACH](http://www.kaercher.de/REACH)

## Lisävarusteet ja varaosat

Käytä vain alkuperäisiä lisävarusteita ja alkuperäisiä varaosia, sillä ne varmistavat laitteen turvallisen ja häiriötömän käytön.

Tietoja lisävarusteista ja varaosista löytyy osoitteesta [www.kaercher.com](http://www.kaercher.com).

## Toimituksen sisältö

Tarkasta pakkauksesta purkaessasi sisällön täydellisyys. Jos lisävarusteita puuttuu tai havaitset kuljetusvaurioita, ilmoita tästä jälleenmyyjällesi.

## Turvaohjeet

- Lue ehdottomasti ennen laitteen käyttöönottoa turvaohjeet 5.951-949.0.
- Noudata maassasi sovellettavissa nestesuihkuttimia koskevia määräyksiä.

- Noudata maassasi sovellettavia onnettomuudentorjuntamääräyksiä. Nestesuihkuttimet on tarkastettava säännöllisesti. Testitulos on dokumentoitava kirjallisesti.
- Älä tee laitteeseen ja varusteisiin muutoksia.

### Laitteessa olevat symbolit



Laitetta ei saa liittää suoraan julkiseen juomavesiverkkoon.



Älä suuntaa korkeapainesuihkua kohti ihmisiä, eläimiä, toimivaa sähkövarustusta tai itse laitetta. Suojaa laite jäätymiseltä.

### Turvallaitteet

#### △ VARO

#### **Puuttuvat tai muutetut turvallaitteet**

Turvallaitteet ovat sinun turvallisuuttasi varten.

Älä koskaan muuta tai ohita turvallaitteita.

Turvallaitteet on tehtaalta säädetty ja sinetöity. Säättöjä saa suorittaa vain asiakaspalvelu.

### Painekytkin

Painekytkin kytkee suurpainepumpun pois päältä ja suurpainesuihku lopetetaan, kun käsiruiskupistoolin laukaisinvipu vapautetaan.

Jos laukaisinvipua käytetään, pumppu käynnistyy uudelleen.

### Ylivuotoventtiili

Kun vesimäärää vähennetään käsiruiskupistoolin paine- ja määräsäätimen avulla, ylivirtausventtiili aukeaa ja osa vedestä virtaa takaisin pumpun imupuolelle.

### Moottorin suojakytkin

Jos virrankulutus on liian suuri, moottorin suojakytkin kytkee laitteen pois päältä.

### Käämityssuojakosketin

Pumpun käyttölaitteen moottorikäännytyksessä oleva käämityssuojakosketin kytkee pumpun käyttölaitteen pois päältä moottorin ylikuormituessa.

## Laitekuvas

### Laitelyleiskuva

#### Kuva A

- 1 Kiristysmutteri
- 2 Korkeapainesuutin
- 3 Suihkuputki EASY!Lock Classic
- 4 Korkeapainepistooli EASY!LOCK Classic
- 5 Turvalukitus
- 6 Rajoitusvipu
- 7 Korkeapaineletku EASY!Lock Classic
- 8 Laitekytkin
- 9 Laitteiston runko
- 10 Paine-/määräsäädin
- 11 Korkeapaineliitäntä EASY!Lock
- 12 Vesiliitäntä
- 13 Virtapistoke
- 14 Verkkokohto
- 15 Jalat (4 kpl)

- 16 Öljyn täyttöasteen ilmaisin
- 17 Öljynpoistotulppa
- 18 Ripustussilmukka
- 19 Hienosuodatin
- 20 Tulppa
- 21 Varustelokero
- 22 Tyyppikilpi (korkeapainepumppu)
- 23 Ilmausventtiilillä varustettu öljyn mittatikku
- 24 Tyyppikilpi (laite)

### Värimerkintä

- Puhdistusprosessin käyttöelementit ovat keltaisia.
- Huollon ja kunnossapidon käyttöelementit ovat kirkkaan harmaita.

## Asennus

### Laitteen kiinnitys tai sijoitus

Laitte soveltuu seinäasennukseen tai seisovaksi laitteeksi.

#### Seinäasennus

#### △ VAARA

#### **Hengenvaara ja vaurioitumisvaara laitteen putoamisen johdosta!**

Jos laite putoaa, seurauksena on hengenvaara ja vaurioitumisvaara.

Asenna laite vain soveltuviin, kantaviin seiniin.

Ota asennuksessa huomioon laitteen paino. Käytä soveltuvia nostolaitteita tai pyydä avustajia mukaan.

Käytä soveltuvia kiinnitysvälineitä ja kiinnitä huomiota ammattimaiseen asennukseen.

Jos olet epävarma, jätä asennus ammattilaisen tehtäväksi.

#### HUOMIO

#### **Jäätyminen aiheuttaa vaurioitumisvaaran!**

Jos laitetta ei ole täysin tyhjennetty, se voi rikkoutua jäätyessään.

Suojaa laite jäätymiseltä.

Käytä ja varastoi laitetta jäätymättömässä paikassa.

Tyhjennä laite ja varusteet kokonaan ennen varastointia.

1. Tarkasta seinän kantavuus ottaen tässä huomioon laitteen paino, katso luku *Tekniset tiedot*.
2. Tarkasta tilaolosuhteet ottaen huomioon laitteen mitat ja vastaavat vapaat etäisyydet kaikille sivuille, katso luku *Tekniset tiedot*.
3. Valitse soveltuvat kiinnitysvälineet ja kiinnitä laite vaakasuorassa pystysuoraan seinään. Ripustussilmukoiden mitat ja etäisyydet, katso kaavio.

#### Kuva E

#### Seisova laite

4. Aseta laite tasaiselle, vaakasuoralle ja kiinteälle alustalle neljän jalan varaan.

### Korkeapainepuolen yhdistäminen kiinteästi asennettuun putkistoon

#### Huomautus

Asennuksessa on noudatettava kiinteästi asennettuja korkeapaine-puhdistusjärjestelmiä koskevia maakohtaisia voimassa olevia määräyksiä.

Asennuksessa on noudatettava VDMA-ohjelehtisen 24416 "Hochdruckreiniger; Festinstallierte

Hochdruckreinigungssysteme; Begriffe, Anforderungen, Installation, Prüfung" (Korkeapainepesurit; kiinteästi asennetut korkeapaine-puhdistusjärjestelmät; käsitteet, vaatimukset, asennus, tarkastus) (saatavana Beuth Verlag, Köln, www.beuth.de) määräyksiä.

## HUOMIO

### Vaurioitumisvaara painehävion johdosta!

Jos korkeapaineputkiston painehäviö on suurempi kuin 10 m pituisen vakiomallisen korkeapaineletkun painehäviö, voi korkeapainepumppu vaurioitua yliuormituksen vuoksi.

Asenna vastaavasti suurempi korkeapainesuutin suu-remman painehävion kompensoimiseksi.

1. Asenna kiinteästi asennettava putkisto siten, että suunnanmuutoksia on mahdollisimman vähän.

## Huomautus

Noudata putkistojen minimiläpimittaa: DN 15 (½").

2. Asenna putkisto paine- ja lämpölaajenemisen ta-saamiseksi vaimennetuilla irtonaisilla tai kiinteillä sinkilöillä.

## HUOMIO

### Vaurioitumisvaara tärinän johdosta!

Jos laite yhdistetään jäykällä putkella korkeapaineputkistoon, tärinöiden johdosta voi laitteeseen tai korkeapaineputkistoon aiheutua vaurioita.

Yhdistä laite korkeapaineputkistoon vain korkeapaine-letkujohdolla.

3. Yhdistä laite putkistoon korkeapaine-putkijohdolla.

## Huomautus

Noudata korkeapaine-letkujohdon minimiläpimittaa:

Laite	Minimi-Ø korkeapaine-letkujohdo nimelliskoko DN (in)
HD9/20-4 S ST Classic HD10/21-4 S ST Classic HD10/25-4 S ST Classic HD13/18-4 S ST Classic	DN 8 (¼")
HD17/15-4 S ST Classic	DN 10 (¾")

## Ilmausventtiilillä varustetun öljyn mittatikkun asennus

## HUOMIO

### Vaurioitumisvaara ali- tai ylipaineen vuoksi!

Jos tulppaa ei vaihdeta ilmausventtiilillä varustettuun öljyn mittatikkuun ennen käyttöönottoa, korkeapainepumppu voi vaurioitua.

Korvaa tulppa ehdottomasti ilmausventtiilillä varustetulla öljyn mittatikkulla.

1. Kierrä tulppa irti ja hävitä se.

### Kuva B

① Tulppa

② Ilmausventtiilillä varustettu öljyn mittatikku

2. Kierrä ilmausventtiilillä varustettu öljyn mittatikku sisään ja kiristä.

## Korkeapainepumpun öljymäärän tarkastus/ korjaus

## HUOMIO

### Vaurioitumisvaara puutteellisen voitelun tai soveltumattomien voiteluaineiden johdosta!

Liian vähäinen öljymäärä tai soveltumattomien voiteluaineiden käyttö voi vaurioittaa korkeapainepumppua.

Kiinnitä ennen käyttöönottoa huomiota korkeapainepumpun riittävään öljymäärään ja täytä se vain soveltuvilla voiteluaineilla.

## HUOMIO

**Vaurioitumisvaara öljyssä olevan veden johdosta!**  
Jos öljy on maitomaista, öljyssä on vettä, joka vaurioittaa korkeapainepumppua.

Älä ota käyttöön laitetta, jonka öljy on maitomaista.

Ota yhteyttä Kärcher-huoltoon.

1. Laitteen asettaminen vaakasuoraan, katso luku

1. Laitteen kiinnitys tai sijoitus.

## Korkeapainepumpun öljymäärän tarkastaminen öljymäärän osoittimesta

2. Tarkasta öljymäärän osoittimesta öljyn määrä, sen täytyy olla keskellä tarkastuslasia.

Öljyn täyttäminen tarvittaessa hitaasti, erittelyt löytyvät luvusta *Tekniset tiedot*.

## Korkeapainepumpun öljymäärän tarkastaminen ilmausventtiilillä varustetusta öljyn mittatikkusta

3. Kierrä ilmausventtiilillä varustettu öljyn mittatikku irti ja pyyhi se puhtaalla, nukkaamattomalla liinalla.

4. Työnnä ilmausventtiilillä varustettu öljyn mittatikku sisään aukkoon, älä kierrä sitä sisään.

### Kuva C

5. Vedä ilmausventtiilillä varustettu öljyn mittatikku ulos ja lue öljyn määrä, sen täytyy olla merkintöjen MIN ja MAX välissä.

Öljyn täyttäminen tarvittaessa hitaasti, erittelyt löytyvät luvusta *Tekniset tiedot*.

6. Pese kädet huolellisesti saippualla ja vedellä jokaisen öljyn koskettamisen jälkeen.

## Lisävarusteiden asennus

## Huomautus

**EASY!Lock-järjestelmä yhdistää komponentit pikakier-teellä vain yhdellä kierolla nopeasti ja turvallisesti.**

1. Yhdistä suihkuputki korkeapainepistooliin ja kiristä hattumutteri käsiiruukkuuteen (EASY!Lock).

### Kuva D

2. Aseta korkeapainesuutin suihkuputkeen.

3. Asenna hattumutteri ja kiristä käsin (EASY!Lock).

4. Kiinnitä suurpaineletku käsiruiskupistooliin ja yhdistä se laitteen suurpaineliitäntään ja kiristä käsin (EASY!Lock).

## Sähköliitäntä

### ⚠ VAARA

### Sähköiskun aiheuttama loukkaantumisvaara

Yhdistä laite pistokkeella sähköverkkoon. Ei erotettavissa oleva liitäntä sähköverkkoon on kielletty. Pistoketta käytetään erottamiseen verkosta.

Yhdistä laite vain vaihtovirtaan.

Käytä jatkojohtoa, jonka läpimitta on riittävä (katso "Tekniset tiedot").

Kelaa jatkojohto kokonaan irti kaapelikelasta.

1. Kelaa verkkokaapeli auki ja aseta lattialle.

2. Yhdistä verkkopistoke pistorasiaan.

## Vesiliitäntä

### Liitäntä vesijohtoon

### ⚠ VAROITUS

### Terveydellisiä vaaroja käytössä ilman järjestelmäerotinta!

Jos järjestelmää käytetään ilman eteenkytkettyä järjestelmäerotinta, seurauksena on terveydellisiä vaaroja liikaantuneen veden juomavesiverkkoon johtamisen vuoksi.



Noudata vesiyhtiön määräyksiä.

Älä käytä laitetta juomavesiverkossa ilman järjestelmäerotinta.

Käytä KÄRCHER-järjestelmäerotinta tai vaihtoehtoisesti standardin EN 12729 tyyppin BA mukaista järjestelmäerotinta. Järjestelmäerotinimen kautta virrannut vesi ei enää ole juomakelpoista.

Yhdistä järjestelmäerotin aina vesihuoltoon, ei koskaan suoraan laitteen vesiliitäntään.

1. Tarkasta, onko syöttöveden paine, lämpötila ja määrä sekä vedentuloletkun mitat vaatimusten mukaiset, katso luku *Tekniset tiedot*.
2. Yhdistä järjestelmäerotin ja laitteen vesiliitäntä vedentuloletkuun.
3. Avaa veden tulo.

### Veden imeminen säiliöistä

1. Kierrä imuletku ja suodatin vesiliitäntään (suodattimen tilausnumero, katso luku *Tekniset tiedot*).
2. Ilmaa laite (katso luku *Laitteen ilmanpoisto*).

### Laitteen ilmanpoisto

1. Kierrä suurpainesuutin irti suihkuputkesta.
2. Anna laitteen käydä, kunnes vesi valuu ulos ilman kuplia.
3. Jos ilmanpoistossa on ongelmia, anna laitteen käydä 10 sekuntia ja kytke se sitten pois päältä. Toista menettely useita kertoja.
4. Kytke laite pois päältä.
5. Kierrä suurpainesuutin suihkuputkeen.

## Käyttö

### ⚠ VAARA

**Vaurioituneiden, jännitettä johtavien osien koskettaminen on hengenvaarallista!**

Käytettäessä vaurioituneita verkkopistokkeita, verkko-kaapeleita ja jatkojohtoja, on olemassa hengenvaara sähköiskun vuoksi!

Tarkasta verkkopistoke, verkkokaapeli ja jatko-kaapeli vaurioiden varalta ennen jokaista käyttökertaa ja käytä niitä vain moitteettomassa kunnossa.

Anna vaurioituneet osat välittömästi ammattitaitoisen henkilön vaihdettaviksi.

### ⚠ VAROITUS

**Loukkaantumisaara suurpainesuihkun johdosta!**

Viallisesta laitteesta ja varusteista tai virheellisen asennuksen johdosta voi lauetta korkeapainesuihku ja aiheuttaa vakavia vammoja.

Tarkasta laite ja varusteet vaurioiden ja vikojen varalta ennen jokaista käyttökertaa.

Anna vauriot välittömästi korjattaviksi ja käytä laitetta ja varusteita vain moitteettomassa kunnossa ja oikein asennettuina.

### ⚠ VAROITUS

**Loukkaantumisaara suurpainesuihkun johdosta!**

Paineenalaisesta laitteesta ja varusteista voi lauetta korkeapainesuihku ja aiheuttaa vakavia vammoja. Pidä korkeapainepistoolista ja suihkuputkessa kiinni molemmin käsin.

Älä koskaan kiinnitä laukaisuvipua painettuun asentoon.

Tee laite paineettomaksi ja irrota verkkopistoke verkkopistorasiasta ennen kuin avaat, irrotat tai asennat korkeapaineletkua tai korkeapainepistoolia tai teet töitä laitteelle tai varusteille.

Työnnä korkeapainepistoolin varmistuslukitusta eteenpäin ennen kuin avaat, irrotat tai asennat suihkuputkea,

suihkusuutinta ta varusteita (esim. T-Racer, säiliöllä varustettu vaahtoputki).

### Käyttö korkeapaineella

#### Huomautus

Laitteessa on painekytkin. Moottori käynnistyy vain, kun laukaisuvipua painetaan.

1. Tarkasta laite ennen jokaista käyttökertaa vaurioiden ja vuotojen varalta, katso luku *Aina ennen käyttöä*.
2. Käännä laitekytkin asentoon "I/ON".
3. Työnnä varmistuslukitus taaksepäin. Käsiruuskupistoolin varmistus on poistettu.
4. Vedä laukaisuvivusta.
5. Säädä työpaine ja vesimäärä portaattomasti kääntämällä paine- ja määräsäädintä (+/-).

### Käyttö puhdistusaineilla

#### ⚠ VAROITUS

**Terveydellisiä vaaroja puhdistusaineiden virheellisen käsittelyn johdosta!**

Puhdistusaineiden virheellinen käsittely voi vaarantaa sinun ja muiden ihmisten terveyden.

Noudata puhdistusainevalmistajien turvallisuus- ja käyttöohjeita ja toimi niiden mukaisesti.

#### HUOMIO

**Vaurioitumisvaara puhdistusaineiden virheellisen käsittelyn johdosta!**

Puhdistusaineiden virheellinen käsittely voi vaurioittaa laitetta, varusteita ja käsiteltäviä kohteita.

Käytä vain KÄRCHERin hyväksymää puhdistusainetta. Noudata puhdistusainevalmistajien turvallisuus- ja käyttöohjeita ja toimi niiden mukaisesti.

Noudata annostusta ja vaikutusaikaa koskevia ohjeita. Käytä puhdistusaineita säästeliäästi ympäristön suojelemiseksi.

#### Huomautus

KÄRCHER-puhdistusaineet takaavat häiriöttömän työskentelyn. Pyydä meiltä lisää ohjeita tai tilaa meiltä luetelo tai puhdistusaineiden esittelylehtiset.

#### Huomautus

Puhdistusaineiden levittäminen laitteella on mahdollista valinnaisten varusteiden avulla, kuten esim. annostelu- yksikkö, puhdistusainesuutin, säiliöllä varustettu vaahtoputki.

Ota selvää tai pyydä neuvoja.

### Käyttö säiliöllä varustetun vaahtoputken kanssa

1. Kierrä säiliö irti.

#### Kuva F

- ① Säiliö
- ② Vaahtosuutin
- ③ Korkeapainepistooli
- ④ Imuletku
- ⑤ Läppäsarja  
Sekoitus: 3=suuri, 2=keskitaso, 1=vähäinen
2. Aseta haluamasi läppä imuletkuun.
3. Täytä puhdistusainetta säiliöön.
4. Kiinnitä säiliö vaahtosuuttimeen.
5. Irrota suihkuputki korkeapainepistoolista.
6. Kiinnitä säiliöllä varustettu vaahtoputki korkeapainepistooliin ja kiristä käsiykköteet.
7. Kytke suurpainesuri päälle.

## Suosittelut puhdistusmenetelmät

1. Suihkuta puhdistusainetta hieman kuivalle pinnalle ja anna vaikuttaa (ei kuivua).
2. Huuhtelee lika pois korkeapainesuihkulla.

## Puhdistusaineella käytön jälkeen

Sääliöllinen vaahdotuski kiinnittämisen jälkeen puhdistusainekerrostumien välttämiseksi.

1. Kierrä säiliö irti.
2. Kaada puhdistusainejäämät takaisin toimituspakkaukseen.
3. Täytä säiliö puhtaalla vedellä.
4. Kiinnitä säiliö säiliölliseen vaahdotukseen.
5. Käytä säiliöllistä vaahdotuskuonaa n. 1 minuutin ajan, jotta puhdistusainejäämät huuhtoutuvat pois.
6. Tyhjennä säiliö.

## Käytön keskeyttäminen

1. Vapauta laukaisinvipu. Laite kytkeytyy pois päältä.
2. Työnnä varmistuslukitus eteenpäin. Käsiruiskupistooli on varmistettu.

## Käytön jatkaminen

1. Työnnä varmistuslukitus taaksepäin. Käsiruiskupistoolin varmistus on poistettu.
2. Paina laukaisinvipua. Laite kytkeytyy päälle.

## Käytön lopettaminen

1. Sulje veden tulo.
2. Paina laukaisinvipua.
3. Käännä laitekytkin asentoon "I/ON" ja anna laitteen käydä 5-10 s.
4. Vapauta laukaisinvipu.
5. Käännä laitekytkin asentoon "0/OFF".
6. Irrota verkkopistoke kuivin käsin pistorasiasta.
7. Irrota vedentuloletku laitteen vesiliitännästä.
8. Käytä laukaisuvipua, kunnes laite on paineeton.
9. Työnnä varmistuslukitus eteenpäin. Käsiruiskupistooli on varmistettu.

## Kuljetus

### △ VARO

**Loukkaantumis- ja vaurioitumisvaara painon huomiotta jättämisen johdosta!**

Laitetta kuljetettaessa ja varastoitaessa on olemassa loukkaantumis- ja vaurioitumisvaara sen painon vuoksi. Kiinnitä kuljetuksessa ja varastoinnissa huomiota laitteen painoon, katso luku *Tekniset tiedot*.

### Huomautus

Laitteen nostamiseen tai kantamiseen tarvitaan vähintään 1 apulainen.

- Laitteen kuljettaminen:
  - a Nosta ja kanno laitetta laiterungosta.
  - b Aseta laite soveltuvaan kuljetusvälineeseen (esim. lavakuorma-autoon) ja varmista se liukumista ja kaatumista vastaan.
  - c Kuormaa laite ajoneuvoon ja varmista vastaavien voimassa olevien määräysten mukaan liukumista ja kaatumista vastaan.

## Varastointi

### △ VARO

**Loukkaantumis- ja vaurioitumisvaara painon huomiotta jättämisen johdosta!**

Laitetta kuljetettaessa ja varastoitaessa on olemassa loukkaantumis- ja vaurioitumisvaara sen painon vuoksi.

Kiinnitä kuljetuksessa ja varastoinnissa huomiota laitteen painoon, katso luku *Tekniset tiedot*.

### HUOMIO

**Jäätyminen aiheuttaa vaurioitumisvaaran!**

Vesi, jota ei ole tyhjennetty kokonaan, voi jäätyessään vaurioittaa laitetta ja varusteita.

Tyhjennä vesi kokonaan laitteesta ja varusteista.

Suojaa laite ja varusteet jäätymiseltä.

## Laitteen varastointi

1. Käytön lopettaminen, katso luku *Käytön lopettaminen*.
2. Irrota korkeapaineletku tai korkeapaine-letkujohdo laitteen korkeapaineliitännästä, katso luku *Lisävarusteiden asennus*.
3. Irrota korkeapaineletku korkeapainepistoolista, katso luku *Lisävarusteiden asennus*.
4. Anna veden valua kokonaan ulos korkeapaineletkusta ja suihkuputkella varustetusta korkeapainepistoolista.
5. Irrota verkkopistoke kuivin käsin pistorasiasta.
6. Varastoi laite ja varusteet jäätymiseltä suojattuun sätilään.

## Laitteen huuhtelemisen jäätyminenestoaineella

Jos jäätymiseltä suojattu säilytys ei ole mahdollista:

1. Sulje veden tulo.
2. Irrota vedentuloletku laitteen vesiliitännästä.
3. Anna veden valua ulos laitteesta.
4. Pumpkaa laitteen läpi tavallista pakkasuoja-ainetta.

### Huomautus

Käytä tavanomaista ajoneuvoille tarkoitettua pakkasuoja-ainetta, jossa on glykolia. Noudata jäätyminenestoaineen valmistajan käsittelyohjeita.

5. Käännä laitekytkin asentoon "I/ON".
6. Käytä laukaisuvipua enint. 1 minuutin ajan, kunnes jäätyminenestoaine on poistunut laitteesta.
7. Käännä laitekytkin asentoon "0/OFF".
8. Irrota korkeapaineletku tai korkeapaine-letkujohdo laitteen korkeapaineliitännästä, katso luku *Lisävarusteiden asennus*.
9. Irrota korkeapaineletku korkeapainepistoolista, katso luku *Lisävarusteiden asennus*.
10. Anna veden valua kokonaan ulos korkeapaineletkusta ja suihkuputkella varustetusta korkeapainepistoolista.
11. Irrota verkkopistoke kuivin käsin pistorasiasta.
12. Varastoi laite ja varusteet jäätymiseltä suojattuun sätilään.

## Hoito ja huolto

### △ VAARA

**Laitte käynnistyy tahattomasti**

*Loukkaantumisvaara, sähköisku*

Kytke laite pois päältä ennen kaikkia laitteelle tehtäviä töitä ja irrota verkkopistoke.

### Huomautus

Jäteöljyn saa hävittää vain siihen tarkoitetuissa keräyspaikassa. Vie syntynyt jäteöljy sinne. Ympäristön jätteillä saastuttaminen on rangastava teko.

## Turvataarkastus/huoltosopimus

Voit sopia jälleennyjän kanssa säännöllisestä turvataarkastuksesta tai tehdä huoltosopimuksen. Kysy ohjeita.

## Huoltovälit

### Aina ennen käyttöä

- Tarkasta verkkopistoke, verkkokaapeli ja jatkokaa-pelit vaurioiden varalta.  
Anna valtuutetun asiakaspalvelun tai sähköalan ammatillaisen vaihtaa välittömästi vaurioituneet osat.
- Tarkasta korkeapaineletku, korkeapainepistooli, suihkuputki ja varusteet vaurioiden varalta.  
Vaihda vaurioituneet osat välittömästi.
- Tarkasta laitteen tiiviys.  
3 pisaraa vettä minuutissa on sallittu. Jos vuoto on suurempi, ota yhteyttä asiakaspalveluun.

### Viikoittain

#### HUOMIO

**Vaurioitusvaara öljyssä olevan veden johdosta!**  
Jos öljy on maitomaista, öljyssä on vettä, joka vaurioit-taa korkeapainepumppua.

Älä ota käyttöön laitetta, jonka öljy on maitomaista.  
Ota yhteyttä Kärcher-huoltoon.

- Korkeapainepumpun öljymäärän tarkastus, katso luku *Korkeapainepumpun öljymäärän tarkastus/ korjaus*.
- Hienosuodattimen puhdistus, katso luku *Hienosuodattimen puhdistus*.

### 500 käyttötunnin välein, vähintään vuosittain

- Anna asiakaspalvelun suorittaa laitteen huolto.
- Korkeapainepumpun öljynvaihto, katso luku *Korkeapainepumpun öljynvaihto*.

### Hienosuodattimen puhdistus

1. Sulje veden tulo.
2. Laitteen paineen poistaminen, katso luku *Käytön lopettaminen*.
3. Kierrä hattumutteri irti.

#### Kuva G

- ① Hienosuodattimen kotelo
  - ② Hienosuodatin
  - ③ Välikappale
  - ④ Kiristysmutteri
4. Vedä välikappale ulos.
  5. Vedä hienosuodatin ulos hienosuodattimen kotelosta.
  6. Huuhtele hienosuodatin puhtaalla vedellä tai puhalla se puhtaaksi paineilmalla.
  7. Aseta hienosuodatin suodatinkoteloon.
  8. Kiinnitä välikappale.
  9. Kiristä liitosmutteri käsikireydelle.

### Korkeapainepumpun öljynvaihto

#### HUOMIO

**Vaurioitusvaara tyhjennettäessä korkeapainepumpun öljyä!**

Öljyn tyhjentäminen käytön aikana vaurioittaa korkeapainepumppua.  
Älä kierrä öljynpoistotulppaa irti laitteen ollessa käytössä.

1. Käännä laitekytkin asentoon "0/OFF".

#### VAROITUS

##### Palovammojen vaara!

Korkeapainepumpun öljy voi olla hyvin kuumaa ja aiheuttaa palovammoja.

Anna laitteen jäähtyä ennen korkeapainepumpun öljyn tyhjentämistä.

2. Anna laitteen jäähtyä.

3. Aseta sopiva astia (öljynkestävä, tilavuus väh. 1,5 l) öljynpoistotulpan alle.

Laitteen on oltava vaakasuorassa, katso luku *Laitteen kiinnitys tai sijoitus*.

#### Kuva H

- ① Ilmausventtiilillä varustettu öljyn mittatikku
  - ② Öljyn täyttöasteen ilmaisin
  - ③ Öljynpoistotulppa
4. Kierrä öljynpoistotulppa irti vastapäivään lenkki- tai hylsyavaimella.
  5. Anna korkeapainepumpun öljyn valua kokonaan ulos.
  6. Vaihda poistotulpan tiivisterengas.
  7. Käännä poistotulppa myötäpäivään sisään ja kiristä se.
  8. Täytä uutta öljyä, katso luku *Korkeapainepumpun öljymäärän tarkastus/korjaus*.
  9. Hävitä jäteöljy ympäristöystävällisesti ja paikallisten määräysten mukaisesti.
  10. Pese kädet huolellisesti saippualla ja vedellä jokaisen öljyn koskettamisen jälkeen.

## Ohjeita häiriöissä

#### △ VAARA

**Tahattomasti käynnistytvä laite, kosketus virtaajoh-taviin osiin**

*Loukkaantumisvaara, sähköisku*

*Kytke pois päältä ennen laitteelle tehtäviä töitä.*

*Irrota verkkopistoke.*

*Anna kaikki sähköosien tarkastukset ja niiden parissa tehtävät työt ammattilaisen suorittaviksi.*

*Ota yhteyttä valtuutettuun asiakaspalveluun sellaisten häiriöiden osalta, joita ei ole mainittu tässä luvussa.*

#### Laitte ei käynnisty

1. Tarkasta, onko verkkokaapelissa vaurioita.
2. Tarkasta verkkojännite.
3. Jos laite on ylikuumentunut:
  - a Käännä laitekytkin asentoon "0/OFF".
  - b Anna laitteen jäähtyä vähintään 15 minuuttia.
  - c Käännä laitekytkin asentoon "1/ON".
4. Sähkövian tapauksessa ota yhteyttä asiakaspalveluun.

#### Laitteeseen ei muodostu painetta

1. Tarkasta, että korkeapainesuutin on oikean kokoi-nen (katso luku "Tekniset tiedot").
2. Puhdista tai vaihda suutin.
3. Ilmaa laite (katso luku "Vesiliitäntä / Laitteen ilmanpoisto").
4. Puhdista hienosuodatin ja vaihda se tarvittaessa (katso luku "Hoito ja huolto/ Viikoittain").
5. Tarkasta veden tulomäärä (vaaditut määrät, katso luku "Tekniset tiedot").
6. Ota tarvittaessa yhteyttä asiakaspalveluun.

#### Vedenmäärä on liian alhainen

1. Kun käytät pitkää korkeapaineletkua tai korkeapai-neletkua, jonka läpimitta on pieni, asenna suihku-putkeen suurempi korkeapainesuutin.

#### Pumppu ei ole tiivis.

Enintään 3 pisaraa vettä minuutissa on sallittu.

- Jos laite vuotaa tätä enemmän, anna asiakaspalve-lun tarkastaa se.

#### Pumppu kolisee

1. Tarkasta veden tulomäärä (vaaditut määrät, katso luku "Tekniset tiedot").

- Ilmaa laite (katso luku "Vesiliitäntä / Laitteen ilmanpoisto").
- Puhdista hienosuodatin ja vaihda se tarvittaessa (katso luku "Hoito ja huolto/ Viikoittain").
- Ota tarvittaessa yhteyttä asiakaspalveluun.

#### Puhdistusaineos on liian vähäinen

- Tarkasta, että käytetty säiliöllinen vaahtoputki sopii laitteen virtausnopeudelle.
- Täytä vaahtoputken säiliö uudelleen.
- Aseta suurempi suljinmuletkuun.
- Tarkasta, onko imuletkussa ja säiliöllisessä vaahtosuuttimessa puhdistusainekerrostumia. Poista kerrostumat haalealla vedellä.
- Ota tarvittaessa yhteyttä asiakaspalveluun.

#### Vaahdonmuodostus on liian vähäinen

- Tarkasta, että käytetty säiliöllinen vaahtoputki sopii laitteen virtausnopeudelle.

- Tarkasta, onko imuletkussa ja säiliöllisessä vaahtoputkessa puhdistusainekerrostumia. Poista kerrostumat haalealla vedellä.
- Ota tarvittaessa yhteyttä asiakaspalveluun.

### Takuu

Jokaisessa maassa ovat voimassa vastaavan myyntiyhtiön julkaisemat takuehdot. Korjaamme laitteessa mahdollisesti ilmenevät häiriöt takuuajan kuluessa maksettua, jos häiriöiden syynä ovat olleet materiaali- tai valmistusvirheet. Takuutapauksessa pyydämme ottamaan yhteyttä ostotositteen kanssa jälleenmyyjään tai lähimpään valtuutettuun asiakaspalveluun.  
(Osoite, katso takasivu)

### Tekniset tiedot

		HD 9/20-4 S ST Classic	HD 10/21-4 S ST Classic	HD 10/25-4 S ST Classic	HD 13/18-4 S ST Classic	HD 17/15-4 S ST Classic
<b>Maaversio</b>						
Maa		EU	EU	EU	EU	EU
<b>Sähköliitäntä</b>						
Jännite	V	400	400	400	400	400
Vaihe	~	3	3	3	3	3
Taajuus	Hz	50	50	50	50	50
Suurin sallittu verkon impedanssi	Ω	-	-	0.0452 +j0.0283	0.0452 +j0.0283	0.0452 +j0.0283
Liitäntäteho	kW	7	8	8,8	8,8	9
Kotelointiluokka		IPX5	IPX5	IPX5	IPX5	IPX5
Verkkosulake (hidas, tyyppi C)	A	16	16	16	16	16
Jatkojohto 10 m	mm <sup>2</sup>	2,5	2,5	2,5	2,5	2,5
Jatkojohto 30 m	mm <sup>2</sup>	4	4	4	4	4
<b>Vesiliitäntä</b>						
Tulopaine (enint.)	MPa	1	1	1	1	1
Tulolämpötila (enint.)	°C	60	60	60	60	60
Tulomäärä (väh.)	l/min	18	20	20	25	31,6
Imunostokorkeus (enint.)	m	0,5	0,5	0,5	0,5	0,5
Vedentuloletkun vähimmäispituus	m	7,5	7,5	7,5	7,5	7,5
Vedentuloletkun vähimmäisläpimita	in	1	1	1	1	1
Imusuodattimen tilausnumero		4.730-012.0	4.730-012.0	4.730-012.0	4.730-012.0	4.730-012.0
<b>Laitteen tehotiedot</b>						
Vakiosuuttimen suutinkoko		047	050	045	075	105
Veden käyttöpaine vakiosuuttimella	MPa	20	21	25	18	15
Käyttöpaine (enint.)	MPa	26	27	31	24	21
Pumppausmäärä, vesi	l/min	15	16,67	16,67	21,67	28,33
Käsiruiskupistoolin rekyylivoima	N	50	57	63	69	85
<b>Korkeapainepumppu</b>						
Öljyalaatu		Moottoriöljy	Moottoriöljy	Moottoriöljy	Moottoriöljy	Moottoriöljy
SAE-viskositeettiluokka		15W-40	15W-40	15W-40	15W-40	15W-40
Täyttömäärä	l	0,65	0,65	0,65	0,65	1,2
<b>Mitat ja painot</b>						

		HD 9/20-4 S ST Classic	HD 10/21-4 S ST Classic	HD 10/25-4 S ST Classic	HD 13/18-4 S ST Classic	HD 17/15-4 S ST Classic
Tyypillinen käyttöpaino	kg	44,8	48,4	54,4	54,4	59,2
Pituus	mm	720	720	720	720	720
Leveys	mm	522	522	522	522	522
Korkeus	mm	418	418	418	418	418
<b>Määritetyt arvot EN 60335-2-79 mukaan</b>						
Käsi-käsivarsi-tärinäarvo	m/s <sup>2</sup>	2,6	2,8	3,7	2,9	3,0
Epävarmuus K	m/s <sup>2</sup>	0,8	0,8	0,9	0,8	0,8
Äänenpainetaso L <sub>pA</sub>	dB(A)	71	69	74	74	76
Epävarmuus K <sub>pA</sub>	dB(A)	3	3	3	3	3
Äänen tehotaso L <sub>WA</sub> + epävarmuus K <sub>WA</sub>	dB(A)	88	86	91	91	93

Poikkeuksen syy asetuksen (EU) 2019/1781 liitteen I osan 2 (12): j) mukaan  
Oikeus teknisiin muutoksiin pidätetään.

## EU- vaatimustenmukaisuusvakuutus

Täten vakuutamme, että jäljempänä kuvattu kone vastaa suunnittelultaan ja rakenteeltaan sekä meidän markkinoille tuomanamme mallina EU-direktiivien olennaisia turvallisuus- ja terveysvaatimuksia. Jos konetta muutetaan ilman meidän hyväksyntäämme, tämän vakuutuksen voimassaolo raukeaa.

Tuote: Painepesuri  
Tyyppi: 1.367-xxx.x

### Sovellettavat EU-direktiivit

2000/14/EY  
2006/42/EY (+2009/127/EY)  
2011/65/EU  
2014/30/EU  
2009/125/EY

### Sovellettu asetus (sovelletut asetukset) (EU) 2019/1781

### Sovelletut yhdenmukaistetut standardit

EN 60335-1  
EN 60335-2-79  
EN IEC 63000: 2018  
EN 55014-1: 2017 + A11: 2020  
EN 55014-2: 1997+A1: 2001+A2: 2008  
EN 61000-3-2: 2014  
EN 61000-3-3: 2013  
HD 9/20-4 S St Classic  
HD 10/21-4 S St Classic  
EN 61000-3-11: 2000  
HD 10/25-4 S St Classic  
HD 13/18-4 S St Classic  
HD 17/15-4 S St Classic  
EN 62233: 2008

### Sovelletut kansalliset standardit

-

### Äänen tehotaso dB(A)

HD 9/20-4 S St Classic  
Mittattu: 85  
Taattu: 88  
HD 10/21-4 S St Classic  
Mittattu: 84  
Taattu: 86  
HD 10/25-4 S St Classic  
Mittattu: 89

Taattu: 91  
HD 13/18-4 S St Classic  
Mittattu: 89  
Taattu: 91  
HD 17/15-4 S St Classic  
Mittattu: 91

Taattu: 93  
Allekirjoittaneet toimivat yrityksen johtokunnan puolesta ja sen valtakirjalla.



H. Jenner  
Chairman of the Board of Management



S. Reiser  
Manager Regulatory Affairs & Certification

Dokumentointivastaava:  
S. Reiser  
Alfred Kärcher SE & Co. KG  
Alfred-Kärcher-Str. 28 - 40  
71364 Winnenden (Germany)  
Puh.: +49 7195 14-0  
Faksi: +49 7195 14-2212  
Winnenden, 1.2.2023

## Indhold

Generelle merknader.....	86
Forskriftsmessig bruk.....	86
Miljøvern.....	86
Tilbehør og reservedeler.....	86
Leveringsomfang.....	86
Sikkerhetsinstrukser.....	86
Beskrivelse av apparatet.....	87
Montering.....	87
Elektrisk tilkobling.....	88
Vanntilkobling.....	88
Betjening.....	89
Transport.....	90
Lagring.....	90
Stell og vedlikehold.....	90
Utbedring av feil.....	91
Garanti.....	91
Tekniske spesifikasjoner.....	92
EU-samsvarserklæring.....	93

## Generelle merknader



Les denne oversettelsen av den originale driftsveiledningen før apparatet tas i bruk første gang, og følg de vedlagte sikkerhetsanvisningene. Følg anvisningene. Oppbevar begge heftene til senere bruk eller for annen eier.

## Forskriftsmessig bruk

Denne høytrykksvaskeren skal kun brukes til følgende arbeid:

- Rengjøring med høytrykksstråle uten rengjøringsmiddel (f.eks. fasader, terrasser, hageredskap)
  - Rengjøring med lavtrykksstråle og rengjøringsmiddel (f.eks. maskiner, kjøretøy, bygninger, verk-tøy)
- Nødvendig ekstrautstyr, for eksempel doseringsenhet, rengjøringsmiddelinjektor, skumlanse.

For gjenstridig smuss anbefaler vi tilbehøret smussfreser.

### OBS

**Fare for skader grunnet manglende smøring!**

Hvis apparatet står eller henger skrått, kan høytrykks-pumpen bli skadet som følge av utilstrekkelig smøring. Apparatet skal bare brukes når den står vannrett med føttene på et plant underlag eller i samme retning etter veggmontering.

Ikke bruk apparatet med servokontrolltilbehør.

## Grenseverdier for inntaksvann

### OBS

**Fare for skader grunnet uegnet inntaksvann!**

Inntaksvann med egenskaper og innhold som overskrider de tillatte grensene, forårsaker for tidlig slitasje eller avleiringer i apparatet.

Bruk bare rent inntaksvann (inkludert resirkulert vann) med egenskaper og innhold som er innenfor de tillatte grensene.

For inntaksvannet gjelder følgende grenseverdier:

- pH-verdi: 6,5-9,5
- Elektrisk ledeevne: ledeevne for ferskvann + 1200 µS/cm, maks. ledeevne 2000 µS/cm
- Sedimenterbare stoffer (prøvevolum 1 l, bunnfellingstid 30 minutter): < 0,5 mg/l

- Stoffer som kan filtreres ut: < 50 mg/l, ingen slipe-midler
- Hydrokarboner: < 20 mg/l
- Klorid: < 300 mg/l
- Sulfat: < 240 mg/l
- Kalsium: < 200 mg/l
- Total hardhet: < 28 °dH, < 50° TH, < 500 ppm (mg CaCO<sub>3</sub>/l)
- Jern: < 0,5 mg/l
- Mangan: < 0,05 mg/l
- Kobber: < 2 mg/l
- Aktivt klor: < 0,3 mg/l
- Fritt for fæle lukter

## Miljøvern



Materialet i emballasjen kan resirkuleres. Kvitt deg med emballasjen på en miljøvennlig måte.



Elektriske og elektroniske apparater inneholder verdifulle resirkulerbare materialer og ofte deler som batterier, batteripakker eller olje. Disse kan utgjøre en potensiell fare for helse og miljø ved feil bruk eller feil avfallsbehandling. Disse delene er imidlertid nødvendige for korrekt drift av apparatet. Apparatet merket med dette symbolet skal ikke kastes i husholdningsavfallet.

## Anvisninger om innhold (REACH)

Aktuell informasjon om innholdsstoffene finner du på: [www.kaercher.de/REACH](http://www.kaercher.de/REACH)

## Tilbehør og reservedeler

Bruk bare originalt tilbehør og originale reservedeler; de garanterer for en sikker og problemfri drift av apparatet. Informasjon om tilbehør og reservedeler finner du på [www.kaercher.com](http://www.kaercher.com).

## Leveringsomfang

Kontroller at innholdet i pakken er komplett når du pakker ut. Manglende tilbehør eller transportskader skal meldes til forhandleren.

## Sikkerhetsinstrukser

- Les sikkerhetsinstruksene 5.951-949.0 før apparatet tas i bruk første gang.
- Følg nasjonale forskrifter for væskestrålere.
- Følg nasjonale forskrifter om forebyggelse av ulykker. Væskestrålere må testes regelmessig. Testresultatet må dokumenteres skriftlig.
- Ikke foreta noen forandring på apparatet og tilbehøret.

## Symboler på apparatet



Apparatet må ikke umiddelbart kobles til det offentlige drikkevannsnett.



Ikke rett høytrykksstrålen mot personer, dyr, aktiv elektrisk utrustning eller mot selve apparatet. Beskytt apparatet mot frost.

## Sikkerhetsinnretninger

### ⚠ FORSIKTIG

**Manglende eller endrede sikkerhetsinnretninger**

Sikkerhetsinnretningene tjener til din egen sikkerhet.

Du må aldri forandre eller omgå sikkerhetsinnretninger.

Sikkerhetsinnretningene er stilt inn og plombert på fabrikk. De må kun stilles inn av kundeservice.

## Trykkbryter

Når du slipper avtrekkeren på høytrykkspistolen, slår trykkbryteren av høytrykkspumpen og høytrykksstrålen stopper.

Hvis avtrekkeren betjenes, kobles pumpen inn igjen.

## Overløpsventil

Når vannmengden reduseres med trykk-/mengdereguleringen, åpnes overløpsventilen og en del av vannet flyter tilbake til pumpeens sugeside.

## Motorvern Bryter

Dersom strømforbruket er for høyt, slår motorvern bryteren av apparatet.

## Viklingsvernkontakt

Viklingsbeskyttelseskontakten i motorviklingen til pumperevet slår av motoren i tilfelle termisk overbelastning.

## Beskrivelse av apparatet

### Oversikt over apparatet

#### Figur A

- ① Overfalsmutter
- ② Høytrykksdyse
- ③ Lanse EASY!Classic Lock
- ④ Høytrykkspistol EASY!LOCK Classic
- ⑤ Sikkerhetslås
- ⑥ Avtrekker
- ⑦ Høytrykkslange EASY!Lock Classic
- ⑧ Apparatbryter
- ⑨ Apparatramme
- ⑩ Trykk-/mengderegulering
- ⑪ Høytrykkstilkobling EASY!Lock
- ⑫ Vanntilkobling
- ⑬ Stikkontakt
- ⑭ Strømkabel
- ⑮ Fot (4 stk.)
- ⑯ Oljenivåindikator
- ⑰ Oljeplugg
- ⑱ Opphengshull
- ⑲ Finfilter
- ⑳ Plugg
- ㉑ Tilbehørsrom
- ㉒ Typeskilt (høytrykkspumpe)
- ㉓ Oljepeilepinne med luftenventil
- ㉔ Typeskilt (apparat)

## Fargemerking

- Betjeningsselementene for rengjøringsprosessen er gule.
- Betjeningsselementene for vedlikehold og service er lysegrå.

## Montering

### Plassere eller sette opp apparatet

Apparatet er egnet for veggmontering eller som en frittstående enhet.

#### Veggmontering

##### △ FARE

**Livsfare og fare for materielle skader hvis apparatet faller ned!**

Hvis apparatet faller ned, er det livsfare og fare for materielle skader.

Monter apparatet kun på egnede, bærende vegger.

Ta hensyn til apparatets vekt ved montering. Bruk egnet løfteutstyr eller tilkall hjelpere.

Bruk egnede festemidler og påse at apparatet monteres korrekt.

Hvis du er i tvil, må du la en ekspert foreta monteringen.

#### OBS

##### Fare for skader på grunn av frost!

Apparater som ikke er helt tørt, kan bli skadet av frost. Beskytt apparatet mot frost.

Bruk eller oppbevar apparatet på et frostfritt sted.

Tøm apparatet og tilbehøret helt før oppbevaring.

1. Kontroller veggens bæreevne med henblikk på apparatets vekt, se kapittel *Tekniske spesifikasjoner*.
2. Kontroller plassforholdene, ta hensyn til apparatets dimensjoner og tilsvarende avstander på alle sider, se kapittel *Tekniske spesifikasjoner*.
3. Velg passende festemidler og fest apparatet vannrett til en vertikal vegg.  
Se skissen for dimensjoner og avstander på opphengsringene.

#### Figur E

##### Frittstående apparat

4. Still apparatet på de 4 føttene på et plant, horisontalt og fast underlag.

### Koble høytrykksiden til et permanent installert rørledningsnett

#### Merknad

Under installasjonen må gyldige nasjonale forskrifter for permanent installerte høytrykksvaskesystemer overholdes.

Under montering må spesifikasjonene for VDMA-spesifikasjon 24416 «Høytrykksspyler; permanent installerte høytrykksspylersystemer; begrep, krav, installasjon, testing» overholdes (fås fra Beuth Verlag, Köln, [www.beuth.de](http://www.beuth.de)).

#### OBS

##### Fare for skader ved trykktap!

Hvis trykktapet i høytrykksrørledningsnettet er større enn i den 10 m lange standard høytrykkslangen, kan høytrykkspumpen bli skadet ved overbelastning.

Monter en tilsvarende større høytrykksdyse for å kompensere for det større trykktapet.

1. Rørledningsnettet som skal installeres permanent, skal legges med så få retningsendringer som mulig.

#### Merknad

Vær obs på minste tverrsnitt på rørledningene:

DN 15 (½").

2. Legg rørledningsnettet med dempede løse og faste klemmer for å kompensere for trykk- og varmeutvidelse.

## OBS

### Fare for skader på grunn av vibrasjon!

Hvis apparatet er koblet til høytrykks-rørledningsnettverket med en stiv ledning, kan vibrasjoner skade apparatet eller høytrykks-rørledningsnettverket.

Koble apparatet til høytrykks-rørledningsnettverket ute-lukkende med en høytrykkslange.

3. Koble apparatet til rørledningsnettverket med en høytrykkslange.

### Merknad

Vær oppmerksom på minste tverrsnitt på høytrykks-slangen:

Apparat	Min. Ø høytrykks-slange- ledning Nominell diameter DN (in)
HD9/20-4 S ST Classic HD10/21-4 S ST Classic HD10/25-4 S ST Classic HD13/18-4 S ST Classic	DN 8 (¼")
HD17/15-4 S ST Classic	DN 10 (")

### Montere oljepeilepinne med lufterventil

## OBS

### Fare for skader på grunn av undertrykk eller overtrykk!

Hvis pluggen ikke byttes ut med oljepeilepinne med lufterventil før igangsetting, kan høytrykks-pumpen bli skadet.

Bytt ut pluggen med oljepeilepinne med lufterventil.

1. Skru ut pluggen og kast den.

### Figur B

- ① Plugg
  - ② Oljepeilepinne med lufterventil
2. Skru oljepeilepinne med lufterventil og trekk til.

### Kontrollere/korrigerer oljenivået i høytrykks-pumpen

## OBS

### Fare for skader på grunn av manglende smøring eller uegnede smøremidler!

Utilstrekkelig oljemengde eller bruk av uegnede smøremidler kan skade høytrykks-pumpen.

Før igangsetting må du påse at oljenivået i høytrykks-pumpen er tilstrekkelig, og bare fylle på egnede smøremidler.

## OBS

### Fare for skader ved vann i oljen!

Hvis oljen er melkeaktig, er det vann i oljen, noe som skader høytrykks-pumpen.

Ikke ta i bruk et apparat med melkeaktig olje.

Henvend deg til Kärcher-service.

1. Plasser apparatet vannrett, se kapittel Plassere eller sette opp apparatet.

### Kontrollere oljenivået i høytrykks-pumpen på oljenivåindikatoren

2. Kontroller oljenivået på oljenivåindikatoren, den må være midt i seglasset.  
Fyll sakte på olje om nødvendig, se spesifikasjoner i kapittel Tekniske spesifikasjoner.

### Kontrollere oljenivået i høytrykks-pumpen med oljepeilepinne med lufterventil

3. Skru ut oljepeilepinne med lufterventil og tørk av den med en ren, lofri klut.

4. Sett oljepeilepinne med lufterventil inn i hullet, ikke vri den.

### Figur C

5. Trekk ut oljepeilepinne med lufterventil og avles oljenivået, som må være mellom MIN og MAX-merke-  
ne.

Fyll sakte på olje om nødvendig, se spesifikasjoner i kapittel Tekniske spesifikasjoner.

6. Vask hendene grundig med såpe og vann etter all kontakt med olje.

### Montere tilbehør

## Merknad

EASY!Lock-systemet forbinder komponentene raskt og sikkert med kun én omdreining med hurtiggjenger.

1. Koble lansen til høytrykks-pistolen og trekk overfalls-mutteren til for hånd (EASY!Lock).

### Figur D

2. Sett høytrykks-dysen på lansen.
3. Monter overfalls-mutteren og trekk den til for hånd (EASY!Lock).
4. Koble høytrykks-slangen til høytrykks-pistolen og apparatets høytrykks-tilkobling og trekk til for hånd (EASY!Lock).

### Elektrisk tilkobling

## ⚠ FARE

### Fare for personskader fra elektrisk støt

Koble apparatet til strømmettet med støpselet. En tilkobling til strømmettet som ikke kan kobles fra, er forbudt. Støpselet er ment for frakobling fra nettet.

Apparatet må kun kobles til vekselstrøm.

Bruk en skjøteledning med tilstrekkelig tverrsnitt (se "Tekniske data").

Vikle av skjøteledningen helt fra kabeltrommelen.

1. Vikle ut strømledningen og legg den ut på gulvet.
2. Sett støpselet inn i stikkkontakten.

### Vanntilkobling

### Tilkobling til en vannledning

## ⚠ ADVARSEL

### Helsefare under drift uten systemskiller!

Ved drift uten oppstrøms systemskiller er det en helsefare fordi forurenset vann renner tilbake inn i drikkevannsnettet.

Ta hensyn til forskriftene fra vannverket.

Apparatet skal ikke brukes på drikkevannsnettet uten systemskiller.

Bruk en systemskiller fra KÄRCHER eller alternativt en systemskiller i henhold til NS-EN 12729 type BA. Vann som har gått gjennom en systemskiller, er ikke lenger klassifisert som drikkevann.

Koble alltid systemskilleren til vannforsyningen, aldri direkte til apparatets vanntilkobling.

1. Kontroller at trykket, temperaturen og mengden av inntaksvann samt dimensjonene på vanninntaksslangen oppfyller kravene, se kapittel Tekniske spesifikasjoner.
2. Koble apparatets systemskiller og vanntilkobling til en vanninntaksslange.
3. Åpne vanninntaket.

### Suge vann fra beholder

1. Skru fast sugeslangen med filteret på vanntilkoblingen (bestillingsnummer for filteret, se kapittel Tekniske spesifikasjoner).
2. Luft ut apparatet (se kapitlet Luft ut apparatet).



## Lufte ut apparatet

1. Skru høytrykksdysen av strålerøret.
2. La apparatet gå til vannet kommer ut uten bobler.
3. Ved luftproblemer må apparatet kjøres i 10 sekunder, deretter slås av. Gjenta prosessen flere ganger.
4. Slå av apparatet.
5. Skru høytrykksdysen på strålerøret.

## Betjening

### △ FARE

**Livsfare ved berøring av skadede, spenningsførende deler!**

Ved bruk av skadede strømplugger, strømledninger og skjøteledninger kan elektrisk støt utgjøre livsfare!

Før hver bruk må du sjekke strømpluggen, strømledningen og skjøteledningen for skader, og bare bruke dem når de er i feilfri stand.

Skadede deler skal omgående skiftes ut av en ekspert.

### △ ADVARSEL

**Høytrykksstråler utgjør fare for personskader!**

En høytrykksstråle kan slippe ut fra et defekt apparat/tilbehør eller ved feil installasjon, og forårsake alvorlige personskader.

Kontroller apparatet og tilbehøret for skader og feil installasjonen før hver bruk.

Få skader reparert umiddelbart og bruk apparatet og tilbehøret kun i feilfri stand og korrekt installert.

### △ ADVARSEL

**Høytrykksstråler utgjør fare for personskader!**

En høytrykksstråle kan slippe ut av et trykksatt apparat og tilbehør og forårsake alvorlige personskader.

Hold høytrykkspistolen og lansens godt fast med begge hendene.

Ikke fest avtrekkeren i aktivert posisjon.

Gjør apparatet trykkløst og ta strømpluggen ut av stikkontakten før du løsner, demonterer eller monterer høytrykkslangens eller -pistolen, eller utfører arbeid på apparatet eller tilbehøret.

Skyv sikkerhetslåsen på høytrykkspistolen fremover før du løsner, demonterer eller monterer lansens, dysen eller tilbehøret (f.eks. T-Racer, skumlanse).

## Drift med høytrykk

### Merknad

Apparatet er utstyrt med en trykkbryter. Motoren starter bare når du aktiverer avtrekkeren.

1. Før hver bruk må du kontrollere apparatet for skader og lekkasjer, se kapittel F for hver bruk.
2. Sett apparatbryteren på «I/ON»
3. Skyv sikkerhetslåsen bakover.
4. Høytrykkspistolens sikring er opphevet.
5. Dra i avtrekkeren.
6. Juster arbeidstrykket og vannmengden trinnløst ved å vri på trykk- og mengdereguleringen (+/-).

## Drift med rengjøringsmiddel

### △ ADVARSEL

**Helsefare ved feil håndtering med rengjøringsmidler!**

Feil håndtering av rengjøringsmidler kan være til fare for din egen og andres helse.

Følg sikkerhets- og bruksinstruksene fra produsenten av rengjøringsmidlene og handle deretter.

### OBS

**Fare for skader ved feil håndtering av rengjøringsmidler!**

Feil håndtering av rengjøringsmidler kan skade apparatet, tilbehøret og de behandlede gjenstandene.

Bruk kun rengjøringsmidler som er godkjent av KÄRCHER.

Følg sikkerhets- og bruksinstruksene fra produsenten av rengjøringsmidlene og handle deretter.

Følg instruksene for dosering og eksponeringstid.

Vær sparsomlig i bruken av rengjøringsmidler for å skåne miljøet.

### Merknad

KÄRCHER rengjøringsmidler garanterer at arbeidet skjer uten problemer. Innhent råd eller be om å få tilsendt vår katalog eller våre informasjonsblader om rengjøringsmidlene.

### Merknad

Påføring av rengjøringsmidler med apparatet er mulig med ekstrautstyr som f.eks. doseringsenhet, rengjøringsmiddelinjektor og skumlanse.

Skaff deg informasjon eller be om råd.

## Bruk med skumlanse

1. Skru av beholderen.

### Figur F

- ① Beholder
- ② Skummunnstykke
- ③ Høytrykkspistol
- ④ Sugelang
- ⑤ Blendesett  
Tilsetningsstoff: 3=høy, 2=middels, 1=lav

2. Sett ønsket blender inn i sugelangen.
3. Fyll rengjøringsmiddelet i beholderen.
4. Skru beholderen på skummunnstykket.
5. Ta lansens av høytrykkspistolen.
6. Monter skumlansen på høytrykkspistolen og trekk den til for hånd.
7. Ta høytrykksvaskeren i bruk.

## Anbefalt rengjøringsmetode

1. Spray rengjøringsmiddelet sparsomlig på den tørre overflaten og la det virke litt (ikke tørke).
2. Spyl det løsnede smusset av med høytrykksstrålen.

## Etter drift med rengjøringsmiddel

Kopp-skumlansen må spyles etter bruk for å unngå at rengjøringsmiddel hopper seg opp.

1. Skru av beholderen.
2. Hell rester av rengjøringsmiddelet tilbake i leveringsemballasjen.
3. Fyll beholderen med rent vann.
4. Skru beholderen på begerskumlansen.
5. Kjør begerskumlansen i ca. 1 minutt for å spyle ut rester av rengjøringsmiddel.
6. Tøm beholderen.

## Avbryte driften

1. Slipp avtrekkeren. Apparatet slås av.
2. Skyv sikkerhetslåsen framover. Høytrykkspistolen er sikret.

## Fortsette driften

1. Skyv sikkerhetslåsen bakover. Høytrykkspistolens sikring er opphevet.

- Trykk inn avtrekkeren.  
Apparatet slås på.

### Avslutte driften

- Steng vanninntaket.
- Trykk inn avtrekkeren.
- Sett apparatbryteren på «I/ON» og la apparatet gå i 5–10 sekunder.
- Slipp avtrekkeren.
- Sett apparatbryteren på «0/OFF»
- Trekk støpselet ut av stikkkontakten med tørre hender.
- Demonter vanninntaksslangen fra vanntilkoblingen på apparatet.
- Trykk på avtrekkeren til apparatet er trykløst.
- Skyv sikkerhetslåsen framover.  
Høytrykkspistolen er sikret.

## Transport

### ⚠ FORSIKTIG

**Fare for personskader og materielle skader hvis vekten ikke overholdes!**

*Under transport og lagring av apparatet utgjør vekten en fare for personskader og materielle skader.*

*Vær obs. på apparatets vekt under transport og lagring, se kapittel Tekniske spesifikasjoner.*

### Merknad

*Minst 1 hjelper er nødvendig for å løfte eller bære apparatet.*

- Transportere apparatet:
  - Løft og bær apparatet i bærehåndtaket.
  - Plasser apparatet på et egnet transportmiddel (f.eks. plattformvogn) og sikre det så det ikke kan gli eller velte.
  - Sett apparatet i et kjøretøy og sikre det iht. gjeldende retningslinjer så det ikke kan gli eller velte.

## Lagring

### ⚠ FORSIKTIG

**Fare for personskader og materielle skader hvis vekten ikke overholdes!**

*Under transport og lagring av apparatet utgjør vekten en fare for personskader og materielle skader.*

*Vær obs. på apparatets vekt under transport og lagring, se kapittel Tekniske spesifikasjoner.*

### OBS

**Fare for skader på grunn av frost!**

*Vannrester kan fryse og skade apparatet og tilbehøret. Tøm vannet helt ut av apparatet og tilbehøret.*

*Beskytt apparatet og tilbehøret mot frost.*

### Oppbevare apparatet

- Avslutt driften, se kapittel *Avslutte driften*.
- Demonter høytrykksslangen eller -slangeledningen ved høytrykkstilkoblingen på apparatet, se kapittel *Montere tilbehør*.
- Ta høytrykksslangen av høytrykkspistolen, se kapittel *Montere tilbehør*.
- La vannet renne helt ut av høytrykksslangen og -pistolen med lanse.
- Trekk støpselet ut av stikkkontakten med tørre hender.
- Oppbevar apparatet og tilbehøret i et frostsikkert rom innendørs.

### Skylle apparatet med frostvæske

Dersom frostfri lagring ikke er mulig:

- Steng vanninntaket.

- Demonter vanninntaksslangen fra vanntilkoblingen på apparatet.
- La vannet renne ut av apparatet.
- Pump vanlig frostbeskyttelsesmiddel gjennom apparatet.

### Merknad

*Bruk vanlig frostbeskyttelsesmiddel basert på glykol for biler. Ta hensyn til håndteringsforskriftene fra produsenten av frostbeskyttelsesmiddelet.*

- Vri apparatbryteren til «I/ON».
- Trykk på avtrekkeren i maks. 1 min til frostvæsken er fjernet fra apparatet.
- Skru apparatbryteren på «0/OFF».
- Demonter høytrykksslangen eller -slangeledningen ved høytrykkstilkoblingen på apparatet, se kapittel *Montere tilbehør*.
- Ta høytrykksslangen av høytrykkspistolen, se kapittel *Montere tilbehør*.
- La vannet renne helt ut av høytrykksslangen og -pistolen med lanse.
- Trekk støpselet ut av stikkkontakten med tørre hender.
- Oppbevar apparatet og tilbehøret i et rom innendørs.

## Stell og vedlikehold

### ⚠ FARE

**Utilsiktet start av apparatet**

*Fare for personskader, elektrisk støt*

*Slå apparatet av før alt arbeid og trekk ut støpselet.*

### Merknad

*Gammel olje skal bare kastes på steder som er ment for dette. Lever den gamle oljen på dette stedet. Det er straffbart å forurense miljøet med gammel olje.*

### Sikkerhetsinspeksjon/vedlikeholds kontrakt

Du kan avtale regelmessig sikkerhetsinspeksjon med forhandleren din, eller inngå en vedlikeholds kontrakt. Snakk med dem for råd.

### Vedlikeholdsintervaller

#### Før hver bruk

- Kontroller strømpluggen, strømledningen og skjøteledningene for skader.  
Skadede deler skal omgående skiftes av autorisert kundeservice eller elektriker.
- Kontroller høytrykksslangen, høytrykkspistolen, lanssen og tilbehøret for skader.  
Skadede deler skal skiftes ut omgående.
- Kontroller om apparatet er tett.  
3 dråper vann per minutt er tillatt. Hvis det lekker mer enn det, må du kontakte kundeservice.

#### Ukentlig

### OBS

**Fare for skader ved vann i oljen!**

*Hvis oljen er melkeaktig, er det vann i oljen, noe som skader høytrykkspumpen.*

*Ikke ta i bruk et apparat med melkeaktig olje.*

*Henvend deg til Kärcher-service.*

- Kontroller oljenivået i høytrykkspumpen, se kapittel *Kontrollere/korrigere oljenivået i høytrykkspumpen*.
- Rengjør finfilteret, se kapittel *Rengjøre finfilteret*.

#### Hver 500. driftstime, minst årlig

- La kundeservice utføre vedlikehold på apparatet.
- Skift høytrykkspumpeolje, se kapittel *Skifte høytrykkspumpeolje*.

## Rengjøre finfilteret

1. Steng vanninntaket.
2. Gjør apparatet trykkløst, se kapittel *Avslutte driften*.
3. Skru av overfalsmutteren.

### Figur G

- ① Finfilterhus
  - ② Finfilter
  - ③ Tilkoblingsstusser
  - ④ Overfalsmutter
4. Trekk ut koblingsstussen.
  5. Trekk finfilteret ut av filterhuset.
  6. Skyll finfilteret med rent vann eller blås det ut med trykkluft.
  7. Sett finfilteret inn i filterhuset.
  8. Fest tilkoblingsstussen.
  9. Trekk til overfalsmutteren for hånd.

## Skifte høytrykkspumpeolje

### OBS

**Fare for skader når høytrykkspumpeoljen tømmes ut!**

Høytrykkspumpen tar skade hvis oljen tømmes ut under aktiv drift.

Ikke skru ut oljepluggen så lenge apparatet er i drift.

1. Sett apparatbryteren på «0/OFF»

### ⚠ ADVARSEL

**Fare for skålding!**

Høytrykkspumpeoljen kan være veldig varm og forårsake skålding.

La apparatet avkjøles før du tømmer ut høytrykkspumpeoljen.

2. La apparatet avkjøles.
3. Plasser en egnet beholder (oljebestendig, kapasitet min. 1,5 l) under oljepluggen.  
Apparatet må stå vannrett, se kapittel *Plassere eller sette opp apparatet*.

### Figur H

- ① Oljepeilepinne med lufterventil
  - ② Oljenivåindikator
  - ③ Oljeplugg
4. Skru ut oljepluggen mot urviseren ved hjelp av en ring- eller pipenøkkel.
  5. La høytrykkspumpeoljen renne helt ut.
  6. Bytt ut tetningsringen på oljepluggen.
  7. Skru inn oljepluggen med klokken og trekk til.
  8. Fyll på ny olje, se kapittel *Kontrollere/korrigere oljenivået i høytrykkspumpen*.
  9. Spilloljen skal avhendes miljøvennlig og i samsvar med lokale forskrifter.
  10. Vask hendene grundig med såpe og vann etter all kontakt med olje.

## Utbedring av feil

### ⚠ FARE

**Utisiktet start av apparatet, berøring av strømførende deler**

Fare for personskader, elektrisk støt

Slå av apparatet før det arbeides på det.

Trekk ut støpselet.

La alle kontroller av og alt arbeid på elektriske deler utføres av en fagperson.

Oppsøk autorisert kundeservice ved feil som ikke er oppført i dette kapitlet.

### Apparatet kan ikke startes

1. Kontroller om strømledningen er skadet.
2. Kontroller nettspenningen.
3. Hvis apparatet er overopphetet:
  - a Sett apparatbryteren på «0/OFF»
  - b La apparatet avkjøles i minst 15 minutter.
  - c Sett apparatbryteren på «I/ON»
4. Oppsøk kundeservice ved elektrisk feil.

### Apparatet bygger ikke opp trykk

1. Kontroller om høytrykksdysen har riktig størrelse (se kapitlet "Tekniske data").
2. Rengjør eller skift ut dysen.
3. Luft ut apparatet (se kapitlet "Luft ut vanntilkobling/apparat").
4. Rengjør finfilteret, skift ved behov (se kapitlet "Pleie og vedlikehold/ukentlig").
5. Kontroller vanntilførselsmengden (nødvendig mengde finner du i kapitlet "Tekniske data").
6. Oppsøk kundeservice ved behov.

### Før liten vannmengde

1. Når du bruker en lang høytrykkslange eller en høytrykkslange med et lite tverrsnitt, må du feste en større høytrykksdys på lansen.

### Pumpen er ikke tett.

Opp til 3 dråper vannlekkasje per minutt er tillatt.

- Ved større lekkasje må apparatet kontrolleres av kundeservice.

### Pumpen banker

1. Kontroller vanntilførselsmengden (nødvendig mengde finner du i kapitlet "Tekniske data").
2. Luft ut apparatet (se kapitlet "Luft ut vanntilkobling/apparat").
3. Rengjør finfilteret, skift ved behov (se kapitlet "Pleie og vedlikehold/ukentlig").
4. Oppsøk kundeservice ved behov.

### Før lav innblanding av rengjøringsmiddel

1. Kontroller om begerskumlansen som brukes, passer for apparatets transportvolum.
2. Etterfyll begeret for begerskumlansen.
3. Sett en større blende på sugeslangen.
4. Kontroller om det finnes opphopning av rengjøringsmiddel i sugeslangen og begerskumdysen. Fjern avleiringer med lunkent vann.
5. Oppsøk kundeservice ved behov.

### Skumdannelsen er for liten

1. Kontroller om begerskumlansen som brukes, passer for apparatets transportvolum.
2. Kontroller om det har hopet seg opp rengjøringsmiddel i sugeslangen og begerskumlansen. Fjern avleiringer med lunkent vann.
3. Oppsøk kundeservice ved behov.

## Garanti

Vår ansvarlige salgsorganisasjon for de enkelte land har utgitt garantibetingelsene som gjelder i det aktuelle landet. Eventuelle feil på apparatet repareres gratis i garanti tiden dersom disse kan føres tilbake til material- eller produksjonsfeil. Ved behov for garantireparasjoner bes du henvende deg til din forhandler eller nærmeste autoriserte kundeservice og fremvise kjøpskvitteringen. (Se adresse på baksiden)

## Tekniske spesifikasjoner

		HD 9/20-4 S ST Classic	HD 10/21-4 S ST Classic	HD 10/25-4 S ST Classic	HD 13/18-4 S ST Classic	HD 17/15-4 S ST Classic
<b>Landsspesifikke varianter</b>						
Land		EU	EU	EU	EU	EU
<b>Elektrisk tilkobling</b>						
Spenning	V	400	400	400	400	400
Fase	~	3	3	3	3	3
Frekvens	Hz	50	50	50	50	50
Maks. tillatt nettimpedans	$\Omega$	-	-	0.0452 +j0.0283	0.0452 +j0.0283	0.0452 +j0.0283
Tilkoblingskapasitet	kW	7	8	8,8	8,8	9
Beskyttelsesgrad		IPX5	IPX5	IPX5	IPX5	IPX5
Nettsikring (treg, kar. C)	A	16	16	16	16	16
Skjøteledning 10 m	mm <sup>2</sup>	2,5	2,5	2,5	2,5	2,5
Skjøteledning 30 m	mm <sup>2</sup>	4	4	4	4	4
<b>Vanntilkobling</b>						
Tilførselstrykk (maks.)	MPa	1	1	1	1	1
Tilførselstemperatur (maks.)	°C	60	60	60	60	60
Tilførselsmengde (min.)	l/min	18	20	20	25	31,6
Innsugingshøyde (maks.)	m	0,5	0,5	0,5	0,5	0,5
Minste lengde vanntilførselsslange	m	7,5	7,5	7,5	7,5	7,5
Minste diameter vanntilførselsslange	in	1	1	1	1	1
Sugefilter bestillingsnummer		4.730-012.0	4.730-012.0	4.730-012.0	4.730-012.0	4.730-012.0
<b>Effektspesifikasjoner apparat</b>						
Dysetørrelse på standarddysen		047	050	045	075	105
Vanntrykk med standard dyse	MPa	20	21	25	18	15
Driftsovertrykk (maks.)	MPa	26	27	31	24	21
Transportmengde, vann	l/min	15	16,67	16,67	21,67	28,33
Rekylkraften til høytrykkspistolen	N	50	57	63	69	85
<b>Høytrykkspumpe</b>						
Oljetyper		Motorolje	Motorolje	Motorolje	Motorolje	Motorolje
SAE-viskositetsklasse		15W-40	15W-40	15W-40	15W-40	15W-40
Påfyllingsmengde	l	0,65	0,65	0,65	0,65	1,2
<b>Mål og vekt</b>						
Gjennomsnittlig driftsvekt	kg	44,8	48,4	54,4	54,4	59,2
Lengde	mm	720	720	720	720	720
Bredde	mm	522	522	522	522	522
Høyde	mm	418	418	418	418	418
<b>Registrerte verdier mht. EN 60335-2-79</b>						
Hånd-arm-vibrasjonsverdi	m/s <sup>2</sup>	2,6	2,8	3,7	2,9	3,0
Usikkerhet K	m/s <sup>2</sup>	0,8	0,8	0,9	0,8	0,8
Lydtryknivå L <sub>pA</sub>	dB(A)	71	69	74	74	76
Usikkerhet K <sub>pA</sub>	dB(A)	3	3	3	3	3
Lydeffektnivå L <sub>WA</sub> + usikkerhet K <sub>WA</sub>	dB(A)	88	86	91	91	93

Unntaksgrunn i henhold til forordning (EU) 2019/1781

vedlegg I avsnitt 2 (12): j)

Med forbehold om tekniske endringer.

## EU-samsvarserklæring

Vi erklærer herved at maskinen beskrevet nedenfor på grunn av design og konstruksjon, samt i versjonen som vi har markedsført, oppfyller de relevante grunnleggende helse- og sikkerhetskravene i EU-direktivene.

Endringer på maskinen uten avtale med oss, gjør at denne erklæringen blir ugyldig.

Produkt: Høytrykkspyler

Type: 1.367-xxx.x

### Gjeldende EU-direktiver

2000/14/EF

2006/42/EF (+2009/127/EF)

2011/65/EU

2014/30/EU

2009/125/EF

### Anvendt(e) forordning(er)

(EU) 2019/1781

### Anvendte harmoniserte standarder

EN 60335-1

EN 60335-2-79

EN IEC 63000: 2018

EN 55014-1: 2017 + A11: 2020

EN 55014-2: 1997+A1: 2001+A2: 2008

EN 61000-3-2: 2014

EN 61000-3-3: 2013

HD 9/20-4 S St Classic

HD 10/21-4 S St Classic

EN 61000-3-11: 2000

HD 10/25-4 S St Classic

HD 13/18-4 S St Classic

HD 17/15-4 S St Classic

EN 62233: 2008

### Anvendte nasjonale standarder

-

### Lydeffektnivå dB(A)

HD 9/20-4 S St Classic

Målt: 85

Garantert: 88

HD 10/21-4 S St Classic

Målt: 84

Garantert: 86

HD 10/25-4 S St Classic

Målt: 89

Garantert: 91

HD 13/18-4 S St Classic

Målt: 89

Garantert: 91

HD 17/15-4 S St Classic

Målt: 91

Garantert: 93

Undertegnede handler på vegne av og med fullmakt fra styret.

H. Jenner

Chairman of the Board of Management

S. Reiser

Manager Regulatory Affairs & Certification

Dokumentasjonsfullmektig:

S. Reiser

Alfred Kärcher SE & Co. KG

Alfred-Kärcher-Str. 28 - 40

71364 Winnenden (Germany)

Tlf.: +49 7195 14-0

Faks: +49 7195 14-2212

Winnenden, 2023/02/01

## Indhold

Generelle henvisninger .....	93
Bestemmelsesmessig anvendelse.....	93
Miljøbeskyttelse.....	94
Tilbehør og reservedele .....	94
Leveringsomfang.....	94
Sikkerhedshenvisninger .....	94
Beskrivelse af apparatet.....	94
Montering .....	95
Elektrisk tilslutning.....	96
Vandtilslutning .....	96
Betjening .....	96
Transport .....	97
Opbevaring.....	97
Pleje og vedlikeholdelse .....	98
Hjælp ved feil .....	99
Garanti .....	99
Tekniske data .....	99
EU-overensstemmelseserklæring .....	100

## Generelle henvisninger



Læs den originale driftsvejledning og de vedlagte sikkerhedshenvisninger inden maskinen tages i brug første gang. Betjen maskinen i overensstemmelse hermed.

Opbevar begge hæfter til senere brug eller til kommende brugere.

## Bestemmelsesmessig anvendelse

Denne højtryksrenser kan kun anvendes til følgende arbejde:

- Rengøring med højtryksstråle uden rengøringsmiddel (f.eks. facader, terrasser, haveværktøjer)
  - Rengøring med lavtryksstråle og rengøringsmiddel (f.eks. maskiner, køretøjer, bygningsværker, værktøjer)
- Ekstra tilbehør påkrævet, f.eks. doseringsenhet, rengøringsmiddelinjektor, bægerskumlanse.

For de mest hårdnakkede tilsmudsninger anbefaler vi tilbehøret smudsfræser.

### BEMÆRK

**Fare for beskadigelse på grund af manglende smøring!**

Hvis maskinen står eller hænger skråt, kan højtrykspumpen blive beskadiget på grund af utilstrækkelig smøring.

Anvend kun maskinen, hvis den står vandret med fødderne på plant underlag eller i samme retning efter vægmontering.

Anvend ikke maskinen med servostyringstilbehør.

## Grænseværdier for fødevand

### BEMÆRK

**Fare for beskadigelse på grund af uegnet fødevand!**

Fødevand, hvis egenskaber og indholdsstoffer overstiger de tilladte grænser, forårsager for tidlig slitage eller aflejringer i maskinen.

Anvend kun rent fødevand (også genbrugt vand), hvis egenskaber og indholdsstoffer ligger inden for de tilladte grænseværdier.

Følgende grænseværdier gælder for fødevandet:

- pH-værdi: 6,5-9,5
- Elektrisk ledsevne: Ledeevne for rent vand + 1200 µS/cm, maksimal ledsevne 2000 µS/cm

- Stoffer, der kan bundfældes (prøvevolumen 1 l, bundfældningstid 30 minutter): < 0,5 mg/l
- Stoffer, der kan bortfiltreres: < 50 mg/l, ingen slibende stoffer
- Kulbrinter: < 20 mg/l
- Chlorid: < 300 mg/l
- Sulfat: < 240 mg/l
- Kalcium: < 200 mg/l
- Samlet hårdhed: < 28 °dH, < 50° TH, < 500 ppm (mg CaCO<sub>3</sub>/l)
- Jern: < 0,5 mg/l
- Mangan: < 0,05 mg/l
- Kobber: < 2 mg/l
- Aktivklor: < 0,3 mg/l
- Ingen dårlige lugte

## Miljøbeskyttelse



Emballagematerialerne kan genbruges. Sørg for at bortskafe emballage miljømæssigt korrekt.



Elektriske og elektroniske maskiner indeholder værdifulde materialer, der kan genbruges, og ofte dele, såsom batterier, genopladelige batterier eller olie, der ved forkert håndtering eller forkert

bortskaftelse kan udgøre en fare for menneskers sundhed og for miljøet. Disse dele er imidlertid nødvendige for at sikre en korrekt drift af maskinen. Maskiner, der er mærket med dette symbol, må ikke bortskaftes sammen med husholdningsaffaldet.

### Henvisninger til indholdsstoffer (REACH)

Aktuelle oplysninger om indholdsstoffer findes på: [www.kaercher.de/REACH](http://www.kaercher.de/REACH)

## Tilbehør og reservedele

Anvend kun originaltilbehør og -reservedele. De er en garanti for en sikker og fejlfri drift af maskinen. Informationer om tilbehør og reservedele findes på [www.kaercher.com](http://www.kaercher.com).

## Leveringsomfang

Kontroller ved udpakningen, om indholdet er komplet. Kontakt venligst forhandleren, hvis der mangler tilbehør eller ved transportskader.

## Sikkerhedshenvisninger

- Læs altid sikkerhedsforskrifterne 5.951-949.0, inden første ibrugtagning af apparatet.
- Overhold de nationale forskrifter for væskestrålere.
- Overhold de nationale forskrifter vedrørende forebyggelse af ulykker. Væskestrålere skal kontrolleres regelmæssigt. Prøvningsresultatet skal dokumenteres skriftligt.
- Foretag ikke ændringer på apparat og tilbehør.

### Symboler på apparatet



Apparatet må ikke umiddelbart tilsluttes ved det offentlige drikkevandsnet.



Højtryksstrålen må ikke rettes mod personer, dyr, tændt elektrisk udstyr eller mod selve apparatet. Beskyt apparatet mod frost.

### Sikkerhedsanordninger

#### ⚠ FORSIGTIG

**Manglende eller ændrede sikkerhedsanordninger**  
Sikkerhedsanordninger fungerer som din beskyttelse. Sikkerhedsanordninger må aldrig ændres eller ignoreres.

Sikkerhedsanordningerne er indstillet fra fabrikken og plomberede. Indstillingerne må kun foretages af kundeservicen.

### Trykkontakt

Når aftræksarmen på højtrykspistolen slippes, frakobler trykkontakten højtrykspumpen og højtryksstrålen stopper.

Hvis aftræksarmen aktiveres, tilkobler pumpen igen.

### Overstrømningsventil

Ved reduktion af vandmængden med tryk- og mængde-reguleringen åbner overstrømningsventilen, og en del af vandet strømmer tilbage til pumpens sugeside.

### Motorværn

Maskinens motorværn frakobles ved for højt strømforbrug.

### Viklingsstikkontakt med jordforbindelse

Viklingsbeskyttelseskontakten i pumpedrevets motorvikling slukker motoren i tilfælde af termisk overbelastning.

## Beskrivelse af apparatet

### Maskinoversigt

#### Figur A

- ① Omløbermøtrik
- ② Højtryksdyse
- ③ Strålerør EASY!Lock Classic
- ④ Højtrykspistol EASY!LOCK Classic
- ⑤ Sikringspal
- ⑥ Udløserhåndtag
- ⑦ Højtryksslange EASY!Lock Classic
- ⑧ Maskinkontakt
- ⑨ Maskinramme
- ⑩ Tryk-/mængderegulering
- ⑪ Højtrykstilslutning EASY!Lock
- ⑫ Vandtilslutning
- ⑬ Netstik
- ⑭ Netkabel
- ⑮ Fod (4 stk.)
- ⑯ Oliestandsvisning
- ⑰ Olieaftapnings skrue
- ⑱ Ophængsøje
- ⑲ Finfilter
- ⑳ Prop
- ㉑ Tilbehørsrum
- ㉒ Typeskilt (højtrykspumpe)
- ㉓ Oliepind med udluftningsventil
- ㉔ Typeskilt (maskine)

### Farvemærkning

- Betjeningslementer til rengøringsprocessen er gule.

- Betjeningslementer til vedligeholdelse og service er lysegrå.

## Montering

### Placering og opstilling af maskinen

Maskinen er egnet til vægmontering eller som stående enhed.

#### Montering på væg

##### ▲ FARE

#### Livsfare og fare for beskadigelser på grund af nedfaldende maskine!

*Måske maskinen falder ned, er der livsfare og fare for beskadigelser.*

Monter kun maskinen på egnede, bæredygtige vægge. Vær opmærksom på maskinens vægt ved monteringen.

Brug egnede løfteudstyr, eller tilkald hjælpere.

Brug egnede fastgørelsesmidler, og sørg for korrekt montering.

Overlad i tilfælde af tvivl monteringen til person med faglig viden.

##### BEMÆRK

#### Fare for beskadigelse på grund af frost!

En maskine, der ikke er tømt helt, kan blive ødelagt på grund af frost.

Beskyt maskinen mod frost.

Brug eller opbevar maskinen på et frosthurt sted.

Tøm maskinen og tilbehøret fuldstændigt før opbevaring.

1. Kontrollér væggenes bæreevne, og tag i den forbindelse højde for maskinens vægt, se kapitlet *Tekniske data*.
2. Kontrollér pladsforholdene, og tag i den forbindelse højde for maskinens dimensioner og tilsvarende fri rum til alle sider, se kapitlet *Tekniske data*.
3. Vælg egnede fastgørelsesmidler, og anbring maskinen vandret på en lodret væg. Ophængsøjernes dimensioner og afstande, se skitsen.

##### Figur E

#### Stående maskine

4. Stil maskinen på et plan, vandret og fast underlag på de 4 fødder.

### Tilslutning af højtrykssiden til et fast installeret rørledningsnet

##### Obs

Ved installationen skal de nationalt gældende forskrifter for fast installerede højtryksrøringssystemer overholdes.

Ved monteringen skal forskrifterne i VDMA-enhedsbladet 24416 "Højtryksrenser, fast installerede højtryksrøringssystemer, begreber, krav, installation, kontrol" overholdes (kan fås hos Beuth Verlag, Köln, www.beuth.de).

##### BEMÆRK

#### Fare for beskadigelse på grund af tryktab!

Hvis tryktabet i højtryksrørledningsnettet er større end i den 10 m lange standardhøjtryksslange, kan højtrykspumpen blive beskadiget på grund af overbelastning. Monter en tilsvarende større højtryksdyse for at udligne det større tryktab.

1. Træk rørledningsnettet, der skal installeres, med så få retningsændringer som muligt.

##### Obs

Overhold minimumtværnsnittet for rørledningerne: DN 15 (½").

2. Træk rørledningsnettet til udligning af tryk- og varmeudvidelse med dæmpede løse og faste spændebånd.

##### BEMÆRK

#### Fare for beskadigelse på grund af vibration!

Hvis maskinen er tilsluttet højtryksrørledningsnettet med en fast ledning, kan vibrationer beskadige maskinen eller højtryksrørledningsnettet.

Tilslut kun maskinen til højtryksrørledningsnettet med en højtryksslange.

3. Tilslut maskinen til rørledningsnettet med en højtryksslange.

##### Obs

Vær opmærksom på højtryksslængens minimumtværnsnit:

Maskine	Min. Ø-højtryksslange nominel diameter DN (in)
HD9/20-4 S ST Classic HD10/21-4 S ST Classic HD10/25-4 S ST Classic HD13/18-4 S ST Classic	DN 8 (¼")
HD17/15-4 S ST Classic	DN 10 (¾")

### Montering af oliepind med udluftningsventil

##### BEMÆRK

#### Fare for beskadigelse på grund af under- eller overtryk!

Hvis proppen ikke udskiftes med oliepinden med udluftningsventil før idrifttagning, kan højtrykspumpen blive beskadiget.

Sørg for at udskifte proppen med oliepinden med udluftningsventil.

1. Skru proppen ud, og bortskaf den.

##### Figur B

- ① Prop
  - ② Oliepind med udluftningsventil
2. Skru oliepinden med udluftningsventil i, og spænd den.

### Kontrol/korrektion af højtrykspumpeolieniveau

##### BEMÆRK

#### Fare for beskadigelse på grund af manglende smøring eller uegnede smøremidler!

En utilstrækkelig oliepåfyldningsmængde eller brugen af uegnede smøremidler kan beskadige højtrykspumpen.

Sørg for en tilstrækkelig oliepåfyldningsmængde i højtrykspumpen før idrifttagning, og påfyld kun egnede smøremidler.

##### BEMÆRK

#### Fare for beskadigelse på grund af vand i olien!

Hvis olien er mælkefarvet, er der vand i olien, der beskadiger højtrykspumpen.

Tag ikke maskinen i drift med mælkefarvet olie.

Kontakt Kärcher Service.

1. Opstil maskinen vandret, se kapitlet *Placering og opstilling af maskinen*.

#### Kontrol af højtrykspumpeolieniveauet på olieniveauindikatoren

2. Kontrollér olieniveauet på olieniveauindikatoren, den skal være midt i skueglasset.

Efterfyld om nødvendigt olie langsomt, specifikation, se kapitlet *Tekniske data*.

## Kontrol af højtrykspumpeolie-niveauet med oliepin- den med udluftningsventil

3. Skru oliepin- den med udluftningsventil ud, og tør den af med en ren, trævlefri klud.
  4. Sæt oliepin- den med udluftningsventil i boringen, skru den ikke i.
- Figur C**
5. Træk oliepin- den med udluftningsventil ud, og aflæs olie-niveauet, det skal være mellem markeringerne MIN og MAX.  
Efterfyld med nødvendigt olie langsomt, specifikation, se kapitlet *Tekniske data*.
  6. Vask hænderne grundigt med sæbe og vand efter hver kontakt med olie.

## Montering af tilbehør

### Obs

*EASY!Lock-systemet forbinder komponenter vha. et hurtiggevind hurtigt og sikkert med kun én omdrejning.*

1. Forbind strålerøret med højtrykspistolen, og spænd omløbermøtrikken fast med hånden.

### Figur D

2. Sæt højtryksdysen på strålerøret.
3. Montér omløbermøtrikken og spænd manuelt (EASY!Lock).
4. Forbind højtryksslangen med højtrykspistolen og maskinens højtrykstilslutning, og spænd manuelt (EASY!Lock).

## Elektrisk tilslutning

### ⚠ FARE

**Fare for kvæstelse på grund af elektrisk stød**

Forbind maskinen med det elektriske net vha. et stik. En ikke-separerbar forbindelse med strømmettet er forbudt. Stikket anvendes til netseparation.

Tilslut kun maskinen ved vekselstrøm.

Brug et forlænger-kabel med tilstrækkeligt tværsnit (se "Tekniske data").

Rul forlænger-kablet helt af kabeltromlen.

1. Rul netkablet af og læg det på gulvet.
2. Sæt netstikket i stikkontakten.

## Vandtilslutning

### Tilslutning til en vandledning

### ⚠ ADVARSEL

**Sundhedsfare ved drift uden systemadskiller!**

Ved drift uden forkoblet systemadskiller er der en sundhedsfare, hvis snavset vand løber tilbage i drikkevands-nettet.

Overhold forskrifterne fra vandforsyningsvirksomheden.

Anvend ikke maskinen på drikkevandsnettet uden systemadskiller.

Anvend en systemadskiller fra KÄRCHER eller alternativt en systemadskiller iht. EN 12729 type BA. Vand, der er strømmet gennem en systemadskiller, klassificeres som ikke drikkelig.

Tilslut altid systemadskilleren til vandforsyningen, aldrig direkte til maskinens vandtilslutning.

1. Kontrollér, om trykket, temperaturen og mængden af fødevand samt vandforsyningslangens dimensioner opfylder kravene, se kapitlet *Tekniske data*.
2. Forbind systemadskilleren og maskinens vandtilslutning med en vandforsyningssslange.
3. Åbn vandtilløbet.

## Opsugning af vand fra beholderen

1. Skru sugeslangen med filteret på vandtilslutningen (filterets bestillingsnummer, se kapitlet *Tekniske data*).
2. Udluft maskinen (se kapitel *Udluftning af apparatet*).

## Udluftning af apparatet

1. Skru højtryksdysen af strålerøret.
2. Lad apparatet køre, indtil der kommer vand ud uden bobler.
3. Lad apparatet køre i 10 sekunder ved udluftningsproblemer, og sluk derefter. Gentag processen flere gange.
4. Sluk apparatet.
5. Skru højtryksdysen på strålerøret.

## Betjening

### ⚠ FARE

**Livsfare, hvis beskadigede, spændingsførende dele berøres!**

Hvis der anvendes beskadigede netstik, netkabler og forlængerkabler, er der livsfare på grund af elektrisk stød!

Kontrollér netstik, netkabler og forlængerkabler før skader før hver brug, og brug dem kun, hvis de er i fejlfri tilstand.

Lad straks en person med faglig viden udskifte beskadigede dele.

### ⚠ ADVARSEL

**Fare for kvæstelser på grund af højtryksstråle!**

Der kan trænge en højtryksstråle ud af en defekt mas- kine og defekt tilbehør eller ved forkert installation, og den kan alvorlige kvæstelser.

Kontrollér maskinen og tilbehøret før skader og fejl i installationen før hver brug.

Lad straks skader udbedre, og brug kun maskinen og tilbehøret i fejlfri tilstand og med korrekt installation.

### ⚠ ADVARSEL

**Fare for kvæstelser på grund af højtryksstråle!**

Der kan trænge en højtryksstråle ud af maskinen og tilbehøret, der står under tryk, og den kan forårsage alvorlige kvæstelser.

Hold højtrykspistolen og strålerøret fast med begge hænder.

Fastgør ikke udløserhåndtaget i aktiveret position.

Fjern trykket fra maskinen, og træk netstikket ud af stik- kontakten, før du løsner, afmonterer eller monterer høj- tryksslangen eller højtrykspistolen eller udfører arbejde på maskinen eller tilbehøret.

Skub sikkerhedspalen på højtrykspistolen frem, før du løsner, afmonterer eller monterer strålerøret, stråledy- sen eller tilbehøret (f.eks. T-Racer, bægerskulanse).

## Drift med højtryk

### Obs

Maskinen er udstyret med en trykkontakt. Motoren star- ter først, når udløserhåndtaget aktiveres.

1. Kontrollér maskinen for skader og utætheder før hver brug, se kapitlet *Før arbejdet*.
2. Sæt maskinkontakten på "I/ON".
3. Skub sikkerhedspalen bagud.  
Højtrykspistolen er afsikret.
4. Træk i udløserhåndtaget.
5. Indstil arbejdsstrykket og vandmængden trinløst ved at dreje tryk- og mængdereguleringen (+/-).



## Drift med rengøringsmiddel

### △ ADVARSEL

#### **Sundhedsfare ved forkert omgang med rengøringsmidler!**

Forkert omgang med rengøringsmidler kan bringe dit og andres helbred i fare.

Overhold rengøringsmiddelproducenternes sikkerheds- og anvendelseshenvisninger, og handl i overensstemmelse hermed.

### BEMÆRK

#### **Fare for beskadigelse ved forkert omgang med rengøringsmidler!**

Forkert omgang med rengøringsmidler kan beskadige maskinen, tilbehøret og de behandlede genstande.

Anvend kun rengøringsmidler, der er godkendt af KÅRCHER.

Overhold rengøringsmiddelproducenternes sikkerheds- og anvendelseshenvisninger, og handl i overensstemmelse hermed.

Overhold henvisninger om dosering og indvirkningstid. Vær sparsom med rengøringsmidlet for at beskytte miljøet.

### Obs

KÅRCHER-rengøringsmidler garanterer driftssikkert arbejde. Få vores rådgivning eller rekvirer vores katalog eller vores informationsblade til rengøringsmidlerne.

### Obs

Udbringningen af rengøringsmidler er mulig med maskinen med ekstra tilbehør, f.eks. doseringsenhed, rengøringsmiddelinjektor, bægerskumlåse. Informér dig selv, eller få rådgivning.

## Drift med bægerskumlåse

1. Skru beholderen af.

### Figur F

- ① Beholder
  - ② Skumdysse
  - ③ Højtrykspistol
  - ④ Sugelangse
  - ⑤ Blændesæt  
Iblanding: 3=høj, 2=mellem, 1=lav
2. Isæt den ønskede blænde i sugelangsen.
  3. Fyld rengøringsmiddel i beholderen.
  4. Skru beholderen på skumdysen.
  5. Adskil strålerøret fra højtrykspistolen.
  6. Anbring bægerskumlåsen på højtrykspistolen, og spænd den fast med hånden.
  7. Tag højtryksrenseren i drift.

## Anbefalet rengøringsmetode

1. Spray en lille smule rengøringsmiddel på den tørre overflade og lad det virke (ikke tørre).
2. Skyl den løsnede snavs af med højtryksstrålen.

## Efter drift med rengøringsmiddel

Bægerskumlåsen skal skylles efter brug for at undgå aflejringer af rengøringsmiddel.

1. Skru beholderen af.
2. Hæld rengøringsmiddelresten tilbage i leveringsemballage.
3. Fyld beholderen med rent vand.
4. Skru beholderen på bægerskumlåsen.
5. Anvend bægerskumlåsen ca. 1 minut for at skylle rengøringsmiddelrester ud.
6. Tøm beholderen.

## Afbrydelse af driften

1. Slip udløserhåndtaget. Maskinen slukker.
2. Skub sikkerhedspalen frem. Højtrykspistolen er sikret.

## Fortsættelse af driften

1. Skub sikkerhedspalen bagud. Højtrykspistolen er afsikret.
2. Betjen udløserhåndtaget. Maskinen tændes.

## Afslutning af driften

1. Luk vandtilløbet.
2. Betjen udløserhåndtaget.
3. Drej maskinkontakten hen på "I/ON", og lad maskinen køre i 5-10 sekunder.
4. Slip udløserhåndtaget.
5. Sæt maskinkontakten på "0/OFF".
6. Træk netstikket ud af stikkontakten med tørre hænder.
7. Afmonter vandforsyningsslangen på maskinens vandtilslutning.
8. Betjen udløserhåndtaget, indtil maskinen er uden tryk.
9. Skub sikkerhedspalen frem. Højtrykspistolen er sikret.

## Transport

### △ FORSIGTIG

#### **Fare for kvæstelser og beskadigelse ved manglende overholdelse af vægten!**

Ved transport og opbevaring af maskinen er der fare for kvæstelser og beskadigelse på grund af vægten.

Vær opmærksom på maskinens vægt ved transport og opbevaring, se kapitlet Tekniske data.

### Obs

Der kræves mindst 1 hjælper til at løfte eller bære maskinen.

- Transport af maskinen:
  - a Løft og bær maskinen i maskinrammen.
  - b Stil maskinen på et egnet transportmiddel (f.eks. platformsvogn), og sørg for at sikre den mod at glide og vælte.
  - c Læs maskinen i et køretøj, og sørg for at sikre den mod at glide og vælte i henhold til de gældende retningslinjer.

## Opbevaring

### △ FORSIGTIG

#### **Fare for kvæstelser og beskadigelse ved manglende overholdelse af vægten!**

Ved transport og opbevaring af maskinen er der fare for kvæstelser og beskadigelse på grund af vægten.

Vær opmærksom på maskinens vægt ved transport og opbevaring, se kapitlet Tekniske data.

### BEMÆRK

#### **Fare for beskadigelse på grund af frost!**

Vand, der ikke er tørt fuldstændigt, kan beskadige maskinen og tilbehøret, hvis det fryser.

Tøm vandet fuldstændigt ud af maskinen og tilbehøret. Beskyt maskinen og tilbehøret mod frost.

## Opbevaring af maskinen

1. Afslut driften, se kapitlet *Afslutning af driften*.
2. Afmontér højtryksslangen eller højtryksslangeledningen fra maskinens højtrykstilslutning, se kapitlet *Montering af tilbehør*.
3. Afmontér højtryksslangen fra højtrykpistolen, se kapitlet *Montering af tilbehør*.
4. Lad vandet løbe fuldstændigt ud af højtryksslangen og højtrykpistolen med strålerør.
5. Træk netstikket ud af stikkontakten med tørre hænder.
6. Opbevar maskinen og tilbehøret i et frostsikkert indendørs rum.

## Skylning af maskinen med frostvæske

Hvis en frostfri opbevaring ikke er mulig:

1. Luk vandtilløbet.
2. Afmontér vandforsyningslanglen på maskinens vandtilslutning.
3. Lad vandet løbe ud af maskinen.
4. Pump almindeligt frostsikringsmiddel gennem maskinen.

### Obs

Anvend almindeligt frostsikringsmiddel til motorkøretøjer på glykollbasis. Overhold håndteringsforskrifterne fra producenten af frostsikringsmidlet.

5. Drej maskinkontakten til position "I/ON".
6. Betjen udløserhåndtaget maks. 1 min., indtil frostsikringsmidlet er fjernet fra maskinen.
7. Drej maskinkontakten til position "O/OFF".
8. Afmontér højtryksslangen eller højtryksslangeledningen fra maskinens højtrykstilslutning, se kapitlet *Montering af tilbehør*.
9. Afmontér højtryksslangen fra højtrykpistolen, se kapitlet *Montering af tilbehør*.
10. Lad vandet løbe fuldstændigt ud af højtryksslangen og højtrykpistolen med strålerør.
11. Træk netstikket ud af stikkontakten med tørre hænder.
12. Opbevar maskinen og tilbehøret i et indendørs rum.

## Pleje og vedligeholdelse

### △ FARE

#### Utilsigtet startende apparat

Fare for kvæstelse, fare for stød

Sluk apparatet inden alt arbejde og træk netstikket ud.

### Obs

Spildolie må kun bortskaffes ved de dertil beregnede bortskaffelsessteder. Afløber eventuel spildolie disse steder. Forurening af miljøet med spildolie er strafbar.

## Sikkerhedsinspektion/ vedligeholdelseskontrakt

Du kan aftale en regelmæssig sikkerhedsinspektion med din forhandler eller indgå en vedligeholdelseskontrakt. Få vores rådgivning.

## Vedligeholdelsesintervaller

### Før arbejdet

- Kontrollér netstikket, netkablet og forlængerkablet for skader.  
Lad straks den autoriserede kundeservice eller en autoriseret elektriker udskifte beskadigede dele.
- Kontrollér højtryksslangen, højtrykpistolen, strålerøret og tilbehøret for beskadigelse.  
Udskift straks beskadigede dele.
- Kontrollér maskinen for tæthed.

3 dråber vandtab pr. minut er tilladt. Ved større utæthed kontaktes kundeservicen.

## Ugentligt

### BEMÆRK

#### Fare for beskadigelse på grund af vand i olien!

Hvis olien er mælkefarvet, er der vand i olien, der beskadiger højtrykspumpen.

Tag ikke maskinen i drift med mælkefarvet olie.

Kontakt Kärcher Service.

- Kontrollér oliestanden i højtrykspumpen, se kapitlet *Kontrol/korrektion af højtrykspumpeolie niveau*.
- Rengør finfilteret, se kapitlet *Rengøring af finfilter*.

### Før hver 500 driftstimer, mindst hvert år

- Lad kundeservicen gennemføre vedligeholdelsen af maskinen.
- Udskift højtrykspumpeolien, se kapitlet *Udskiftning af højtrykspumpeolie*.

## Rengøring af finfilter

1. Luk vandtilløbet.
2. Fjern tryk fra maskinen, se kapitlet *Afslutning af driften*.
3. Skru omløbermøtrikken af.

### Figur G

- ① Finfilterhus
  - ② Finfilter
  - ③ Tilslutningsstuds
  - ④ Omløbermøtrik
4. Træk tilslutningsstuds ud.
  5. Træk finfilteret ud af finfilterhuset.
  6. Skyl finfilteret med rent vand, eller blæs det ud med trykluft.
  7. Sæt finfilteret i filterhuset.
  8. Sæt tilslutningsstuds.
  9. Spænd omløbermøtrikken fast med hånden.

## Udskiftning af højtrykspumpeolie

### BEMÆRK

#### Fare for beskadigelse ved aftapning af højtrykspumpeolien!

Hvis olien aftappes under løbende drift, beskadiges højtrykspumpen.

Skru ikke olieaftapningsskruen ud, mens maskinen er i drift.

1. Sæt maskinkontakten på "O/OFF".

### △ ADVARSEL

#### Skoldningsfare!

Højtrykspumpeolien kan være meget varm og forårsage skoldninger.

Lad maskinen køle af, inden du aftapper højtrykspumpeolien.

2. Lad maskinen køle af.
3. Stil en egnet beholder (oliebestandig, kapacitet min. 1,5 l) under olieaftapningsskruen. Maskinen skal stå vandret, se kapitlet *Placering og opstilling af maskinen*.

### Figur H

- ① Oliepind med udluftningsventil
  - ② Oliestandsvisning
  - ③ Olieaftapningsskrue
4. Skru olieaftapningsskruen ud med uret med en ring- eller topnøgle.

- Lad højtrykspumpeolien løbe fuldstændigt ud.
- Udskift tætningsringen på aftapningsslangen.
- Drej aftapningsskruen med uret, og spænd den fast.
- Påfyld ny olie, se kapitlet *Kontrol/korrektion af højtrykspumpeolieniveau*.
- Bortskaf spildolien på en miljøvenlig måde og i overensstemmelse med lokale bestemmelser.
- Vask hænderne grundigt med sæbe og vand efter hver kontakt med olie.

## Hjælp ved fejl

### △ FARE

#### Utilsigtet startende apparat, berøring af strømførende dele

*Fare for kvæstelse, fare for stød*

*Sluk apparatet inden arbejde på apparatet.*

*Træk netstikket ud.*

*Lad altid kontrol og arbejde på elektriske dele udføre af en fagmand.*

*Kontakt en autoriseret kundeservice ved fejl, der ikke nævnes i dette kapitel.*

#### Maskinen kan ikke startes

- Kontroller netkablet for skader.
- Kontroller netspændingen.
- Hvis maskinen er overophedet:
  - Sæt maskinkontakten på "0/OFF".
  - Lad maskinen afkøle i mindst 15 minutter.
  - Sæt maskinkontakten på "I/ON".
- Ved en elektrisk defekt kontaktes kundeservicen.

#### Maskinen kommer ikke op på tryk

- Kontrollér, om højtryksdysen har den korrekte størrelse (se kapitlet "Tekniske data").
- Rengør eller udskift dysen.
- Udluft maskinen (se kapitlet "Udluftning af vandtilslutningen/maskinen").
- Rengør finfilteret, udskift det om nødvendigt (se kapitlet "Pleje og vedligeholdelse/ugentligt").
- Kontrollér vandtilløbsmængden (nødvendig mængde, se kapitlet "Tekniske data").
- Ved behov kontaktes kundeservicen.

#### Vandmængden er for lav

- Når du bruger en lang højtryksslange eller en højtryksslange med et lille tværsnit, skal du fastgøre en større højtryksdysse til strålerøret.

#### Pumpen er utæt.

Der må løbe op til 3 dråber vand ud i minuttet.

- Få maskinen kontrolleret af kundeservice ved større utætheder.

#### Pumpen banker

- Kontrollér vandtilløbsmængden (nødvendig mængde, se kapitlet "Tekniske data").
- Udluft maskinen (se kapitlet "Udluftning af vandtilslutningen/maskinen").
- Rengør finfilteret, udskift det om nødvendigt (se kapitlet "Pleje og vedligeholdelse/ugentligt").
- Ved behov kontaktes kundeservicen.

#### Rengøringsmiddeltilsætningen er for lav

- Kontrollér, om den anvendte bægerskumlansse passer til maskinens transportmængde.
- Efterfyld bægerskumlansens bæger.
- Sæt en større blænde på sugeslangen.
- Kontrollér sugeslangen og bægerskumdysen for rengøringsmiddelaflejringer. Fjern aflejringer med lunkent vand.
- Ved behov kontaktes kundeservicen.

#### Skumdannelsen er for lav

- Kontrollér, om den anvendte bægerskumlansse passer til maskinens transportmængde.
- Kontrollér sugeslangen og bægerskumlansen for rengøringsmiddelaflejringer. Fjern aflejringer med lunkent vand.
- Ved behov kontaktes kundeservicen.

## Garanti

I det enkelte lande gælder de garantibetingelser, der er fastsat af vore salgsselskab. Eventuelle fejl ved maskinen udbedres gratis inden for garantien, såfremt fejlen kan tilskrives en materiale- eller produktionsfejl. Hvis du ønsker at gøre garantien gældende, bedes du henvende dig til din forhandler eller nærmeste kundeservicecenter medbringende kvittering for købet. (Se adressen på bagsiden)

## Tekniske data

		HD 9/20-4 S	HD 10/21-4	HD 10/25-4	HD 13/18-4	HD 17/15-4
		ST Classic	S ST Classic	S ST Classic	S ST Classic	S ST Classic
<b>Landevariant</b>						
Land		EU	EU	EU	EU	EU
<b>Elektrisk tilslutning</b>						
Spænding	V	400	400	400	400	400
Fase	~	3	3	3	3	3
Frekvens	Hz	50	50	50	50	50
Maks. tilladt netimpedans	Ω	-	-	0.0452 +j0.0283	0.0452 +j0.0283	0.0452 +j0.0283
Tilslutningseffekt	kW	7	8	8,8	8,8	9
Kapslingsklasse		IPX5	IPX5	IPX5	IPX5	IPX5
Netsikring (træg, kar. C)	A	16	16	16	16	16
Forlængerledning 10 m	mm <sup>2</sup>	2,5	2,5	2,5	2,5	2,5
Forlængerledning 30 m	mm <sup>2</sup>	4	4	4	4	4
<b>Vandtillslutning</b>						
Tilløbstryk (maks.)	MPa	1	1	1	1	1

		HD 9/20-4 S ST Classic	HD 10/21-4 S ST Classic	HD 10/25-4 S ST Classic	HD 13/18-4 S ST Classic	HD 17/15-4 S ST Classic
Tilløbstemperatur (maks.)	°C	60	60	60	60	60
Tilløbsmængde (min.)	l/min	18	20	20	25	31,6
Indsugningshøjde (maks.)	m	0,5	0,5	0,5	0,5	0,5
Min. længde vandtilløbsslange	m	7,5	7,5	7,5	7,5	7,5
Min. diameter vandtilløbsslange	in	1	1	1	1	1
Sugefilter bestillingsnummer		4.730-012.0	4.730-012.0	4.730-012.0	4.730-012.0	4.730-012.0
<b>Effektdata maskine</b>						
Standarddysens dysestørrelse		047	050	045	075	105
Vandtryk med standarddyse	MPa	20	21	25	18	15
Driftsovertryk (maks.)	MPa	26	27	31	24	21
Transportmængde, vand	l/min	15	16,67	16,67	21,67	28,33
Højtrykspistolens tilbageslagskraft	N	50	57	63	69	85
<b>Højtrykspumpe</b>						
Olietype		Motorolie	Motorolie	Motorolie	Motorolie	Motorolie
SAE-viskositetsklasse		15W-40	15W-40	15W-40	15W-40	15W-40
Påfyldningsmængde	l	0,65	0,65	0,65	0,65	1,2
<b>Mål og vægt</b>						
Typisk driftsvægt	kg	44,8	48,4	54,4	54,4	59,2
Længde	mm	720	720	720	720	720
Bredde	mm	522	522	522	522	522
Højde	mm	418	418	418	418	418
<b>Beregnete værdier iht. EN 60335-2-79</b>						
Hånd-arm-vibrationsværdi	m/s <sup>2</sup>	2,6	2,8	3,7	2,9	3,0
Usikkerhed K	m/s <sup>2</sup>	0,8	0,8	0,9	0,8	0,8
Lydtryksniveau L <sub>pA</sub>	dB(A)	71	69	74	74	76
Usikkerhed K <sub>pA</sub>	dB(A)	3	3	3	3	3
Lydeffektniveau L <sub>WA</sub> + usikkerhed K <sub>WA</sub>	dB(A)	88	86	91	91	93

Årsag til undtagelse i henhold til forordning (EU) 2019/1781, bilag I, afsnit 2 (12): j)  
Der tages forbehold for tekniske ændringer.

## EU-overensstemmelseserklæring

Hermed erklærer vi, at nedenstående maskine på grund af sin udformning og konstruktion i den udførelse, i hvilken den sælges af os, overholder EU-direktivernes relevante, grundlæggende sikkerheds- og sundhedsmæssige krav. Hvis maskinen ændres uden aftale med os, mister denne attest sin gyldighed.

Produkt: Højtryksrenser  
Type: 1.367-xxx.x

### Relevante EU-direktiver

2000/14/EF  
2006/42/EF (+2009/127/EF)  
2011/65/EU  
2014/30/EU  
2009/125/EF

### Anvendt(e) forordning(er)

(EU) 2019/1781

### Anvendte harmoniserede standarder

EN 60335-1  
EN 60335-2-79  
EN IEC 63000: 2018

EN 55014-1: 2017 + A11: 2020  
EN 55014-2: 1997+A1: 2001+A2: 2008  
EN 61000-3-2: 2014  
EN 61000-3-3: 2013  
HD 9/20-4 S St Classic  
HD 10/21-4 S St Classic  
EN 61000-3-11: 2000  
HD 10/25-4 S St Classic  
HD 13/18-4 S St Classic  
HD 17/15-4 S St Classic  
EN 62233: 2008

### Anvendte nationale standarder

-  
**Lydeffektniveau dB(A)**  
HD 9/20-4 S St Classic  
Målt: 85  
Garanteret: 88  
HD 10/21-4 S St Classic  
Målt: 84  
Garanteret: 86  
HD 10/25-4 S St Classic  
Målt: 89  
Garanteret: 91  
HD 13/18-4 S St Classic  
Målt: 89

Garanteret: 91  
HD 17/15-4 S St Classic  
Mält: 91

Garanteret: 93  
Underskrivene handler på bestyrelsens vegne og med  
dennes fuldmagt.

  
H. Jenner

Chairman of the Board of Management

  
S. Reiser

Manager Regulatory Affairs & Certification

Dokumentationsbefuldmægtiget:

S. Reiser

Alfred Kärcher SE & Co. KG  
Alfred-Kärcher-Str. 28 - 40  
71364 Winnenden (Germany)  
Tlf.: +49 7195 14-0  
Fax: +49 7195 14-2212  
Winnenden, 2023/02/01

## Sisukord

Üldised juhised .....	101
Sihtotstarbeline kasutamine .....	101
Keskonnakaitse .....	101
Lisavarustus ja varuosad .....	101
Tarnekomplekt .....	101
Ohutusjuhised .....	101
Seadme kirjeldus .....	102
Montaaž .....	102
Elektriühendus .....	103
Veevõtuühendus .....	103
Käsitsemine .....	104
Transport .....	105
Ladustamine .....	105
Hooldus ja jooksevremont .....	105
Abi rikete korral .....	106
Garantii .....	107
Tehnilised andmed .....	107
EL vastavusdeklaratsioon .....	108

## Üldised juhised



Enne seadme esmast kasutamist luge-  
ge see originaalkasutusjuhend ja ka-  
sasolevad ohutusjuhised läbi. Toimige

neile vastavalt.

Hoidke mõlemad brošüürid hilisemaks kasutamiseks  
või järgmise omaniku tarbeks alles.

## Sihtotstarbeline kasutamine

Kasutage seda kõrgsurvepesurit eranditult järgmisteks  
töödeks:

- Puhastamine kõrgsurvejoaga ilma puhastusvahendi-  
dita (nt fassaadid, terrassid, aiaseadmed)
- Puhastamine madalsurvejoa ja puhastusvahendiga  
(nt masinad, sõidukid, ehitised, tööriistad)
- Valikulised tarvikud nõutavad, nt doseerimisüksus,  
puhastusvahendi injektor, topsvahurit.

Kõige tõrksama mustuse puhul soovitame kasutada  
mustusefreesi tarvikut.

## TÄHELEPANU

**Kahjustusohut puuduliku määrimise tõttu!**

*Kui seade seisab või ripub viltu, võib kõrgsurvepump  
ebapiisava määrimise tõttu kahjustuda.*

*Käituge seadet ainult siis, kui see seisab seisujalgade-  
ga horisontaalselt tasasel pinnasel või samas asendis  
pärast seinale paigaldamist.*

*Ärge käituge seadet Servo Control tarvikutega.*

## Juurdevooluee piirväärtused

### TÄHELEPANU

**Kahjustusohut sobimatu juurdevooluee tõttu!**

*Juurdevooluevi, mille omadused ja koostisained ületa-  
vad lubatud piirväärtusi, põhjustab enneaegset kulumist  
või ladestisi seadmes.*

*Kasutage ainult puhast juurdevooluvett (ka taaskasu-  
tuvett), mille omadused ja koostisained jäävad lubatud  
piirväärtustesse.*

Juurdevooluee kohta kehtivad järgmised piirväärtu-  
sed:

- pH-väärtus: 6,5-9,5
- Elektrijuhtivus: puhta vee elektrijuhtivus + 1200 µS/  
cm, maksimaalne elektrijuhtivus 2000 µS/cm
- Settivad ained (proovimaht 1 l, settimisaeg 30 minu-  
tit): < 0,5 mg/l
- Väljafiltreeritavad ained: < 50 mg/l, mitteabasiivsed  
ained
- Süsivesinikud: < 20 mg/l
- kloriid: < 300 mg/l
- sulfaat: < 240 mg/l
- kaltsium: < 200 mg/l
- üldkaredus: < 28 °dH, < 50° TH, < 500 ppm  
(mg CaCO<sub>3</sub>/l)
- raud: < 0,5 mg/l
- mangaan: < 0,05 mg/l
- vask: < 2 mg/l
- Aktiivkloor: < 0,3 mg/l
- vaba ebameeldivatest lõhnadest

## Keskonnakaitse



Pakkematerjalid on taaskasutatavad. Palun utili-  
seerige pakendid keskkonnasäästlikult.



Elektrilised ja elektroonilised seadmed sisalda-  
vad väärtuslikke taaskasutatavaid materjale ja  
sageli koostisosi nagu patareid, akud või õli, mis  
võivad vale ümberkäämise või vale utiliseerimise

korral kujutada potentsiaalselt ohtu inimeste tervisele ja  
keskkonnale. Seadme nõuetekohaseks käitamiseks on  
neid koostisosi siiski vaja. Selle sümboliga tähistatud  
seadmeid ei tohi utiliseerida koos olmeprügiga.

### Juhised koostisainete kohta (REACH)

Kehtiva teabe koostisainete kohta leiate aadressilt:  
[www.kaercher.de/REACH](http://www.kaercher.de/REACH)

## Lisavarustus ja varuosad

Kasutage ainult originaaltarvikuid ja originaalvaruosi,  
mis tagavad seadme ohutu ja tõrgeteta käituse.

Tarvikute ja varuosade kohta leiate teavet aadressilt  
[www.kaercher.com](http://www.kaercher.com).

## Tarnekomplekt

Lahtipakkimisel kontrollige, kas pakendi sisu on täielik.  
Puuduolevate tarvikute või transpordikahjustuste korral  
teavitage oma edasimüüjat.

## Ohutusjuhised

- Enne seadme esmast kasutusele võtmist lugege tin-  
gimata ohutusjuhised 5.951-949.0 läbi.
- Järgige vedelikupuhusti siseriiklikke eeskirju.
- Järgige siseriiklikke eeskirju õnnetuste ennetami-  
seks. Vedelikupuhusteid tuleb regulaarselt kontrolli-

da. Kontrolli tulemus tuleb kirjalikult dokumenteerida.

- Ärge tehke seadmel ja tarvikutel muudatusi.

### Seadmel olevad sümbolid



Seadet ei tohi ühendada otse avalikku joogi-veevõrku.



Ärge suunake kõrgsurvejuga inimestele, loomadele, aktiivsele elektrilisele varustusele ega seadmele endale. Kaitske seadet külma eest.

### Ohutusseadised

#### △ ETTEVAATUS

#### **Puuduvad või muudetud ohutusseadised**

Ohutusseadised on ette nähtud Teie kaitseks.

Ärge kunagi muutke või hiilige kõrvale ohutusseadistest.

Ohutusseadised on tehase poolt seadistatud ja plommitud. Seadistamised toimuvad ainult klienditeeninduse kaudu.

#### Rõhulüliti

Kui kõrgsurvepüstolil lastakse päästik lahti, lülitab rõhulüliti kõrgsurvepumba välja ja kõrgsurvejuga peatub. Päästiku aktiveerimisel lülitub pump jälle sisse.

#### Ülevooluventiil

Veekoguse vähendamisel rõhu ja koguse regulaatoriga avaneb ülevooluventiil ja osa veest voolab tagasi pumba sisseimemisküljele.

#### Mootorikaitseüliti

Liiga suure voolutarbe korral lülitab mootorikaitseüliti seadme välja.

#### Mähise kaitsekontakt

Pumbaajami mootorimähise kaitsekontakt lülitab mootori termilise ülekoormuse korral välja.

## Seadme kirjeldus

### Ülevaade seadmest

#### Joonis A

- 1) Äärikmutter
- 2) Kõrgsurvedüüs
- 3) Joatoru EASY!Lock Classic
- 4) Kõrgsurvepüstol EASY!LOCK Classic
- 5) Fikseerimisaste
- 6) Päästik
- 7) Kõrgsurvevoolik EASY!Lock Classic
- 8) Seadmelüliti
- 9) Seadmeraam
- 10) Rõhu- / koguseregulaator
- 11) Kõrgsurveühendus EASY!Lock
- 12) Veevõtuühendus
- 13) Toitepistik
- 14) Võrgukaabel
- 15) Seisujalg (4 tk)
- 16) Õlitaseme näidik

17) Õli väljalaskepolt

18) Riputusaaas

19) Peenfilter

20) Kork

21) Tarvikulaegas

22) Tüübisilt (kõrgsurvepump)

23) Õlimootevarras õhuelemdusventiiliga

24) Tüübisilt (seade)

### Värvitähistus

- Puhastusprotsessi käsitsemiselemendid on kollased.
- Hoolduse ja teeninduse käsitsemiselemendid on helehallid.

## Montaaž

### Seadme paigaldamine või ülesseadmine

Seade sobib seinale paigaldamiseks või püstiseisva seadmena.

#### Seinamontaaž

##### △ OHT

#### **Elu- ja kahjustusoht seadme allakukkumise tõttu!**

Seadme allakukkumisel esineb elu- ja kahjustusoht.

Monteerige seade ainult sobivatele, kandevõimelistele seintele.

Pidage montaažil silmas seadme kaalu. Kasutage sobivaid tõstevahendeid või võtke appi abilised.

Kasutage sobivaid kinnitusvahendeid ja tagage asjatundlik montaaž.

Kahtluse korral jätkke montaaži eriteadmistega inimesele.

#### TÄHELEPANU

#### **Kahjustusoht külma tõttu!**

Mitte täielikult tühjendatud seade võib külma tõttu kahjustuda.

Kaitske seadet külma eest.

Käituge või ladustage seadet külmumiskindlas kohas.

Tühjendage seade ja tarvikud täielikult enne nende ladustamist.

1. Kontrollige seina kandevõimet, võttes arvesse seadme kaalu, vt peatükki *Tehnilised andmed*.
2. Kontrollige ruumiolusid, võttes arvesse seadme mõõtmeid ja vastavat vaba ruumi kõigist külgedest, vt peatükki *Tehnilised andmed*.
3. Valige sobivad kinnitusvahendid ja paigaldage seade horisontaalselt vertikaalsele seinale. Vt riputusaaasade mõõtmeid ja vahekaugusi jooniselt.

#### Joonis E

#### Püstiseisev seade

4. Asetage seade 4 seisujalaga tasasele, horisontaalsele ja kindlale aluspinnale.

### Kõrgsurvepoole ühendamine püsivalt installitud torustikuvõrguga

#### Märkus

Installeerimisel tuleb järgida siseriikiikult kehtivaid eeskirju püsivalt installitud kõrgsurve-puhastussüsteemide kohta.

Montaažil tuleb järgida VDMA standardlehe 24416

„Kõrgsurvepesurid; püsivalt installitud kõrgsurve-puhastussüsteemid; mõisted, nõuded, installatsioon, kont-

roll" (saadaval aadressil Beuth Verlag, Köln, www.beuth.de) nõudeid.

## TÄHELEPANU

### Kahjustusohht rõhukao tõttu!

Kui kõrgsurve-torustikuvõrgu rõhukadu on suurem kui 10 m pikkuse standardse kõrgsurvevooliku puhul, võib kõrgsurvepump ülekoormuse tõttu kahjustuda. Monteerige vastavalt suurem kõrgsurvedüüs, et kompenseerida suuremat rõhukadu.

1. Paigaldage püsivalt installitav torustikuvõrk võimalikult väheste suunamuutustega.

### Märkus

Pidage silmas torustike minimaalset ristlõiget: DN 15 (½").

2. Paigaldage torustikuvõrk surve- ja soojuspaisumise kompenseerimiseks amortisaatoriga lahtiste ja kinistite klambritega.

## TÄHELEPANU

### Kahjustusohht vibratsiooni tõttu!

Kui seade ühendatakse kõrgsurve-torustikuvõrguga jäiga torustiku abil, võivad vibratsioonid kahjustada seadet või kõrgsurve-torustikuvõrku.

Ühendage seade kõrgsurve-torustikuvõrguga ainult kõrgsurve-voolikutorustiku abil.

3. Ühendage seade torustikuvõrguga kõrgsurve-voolikutorustiku abil.

### Märkus

Järgige kõrgsurve-voolikutorustiku minimaalset ristlõiget:

Seade	Min. Ø kõrgsurve-voolikutorustiku nimiläbimõõt DN (in)
HD9/20-4 S ST Classic HD10/21-4 S ST Classic HD10/25-4 S ST Classic HD13/18-4 S ST Classic	DN 8 (¼")
HD17/15-4 S ST Classic	DN 10 (¾")

### Õlimõõtevarda monteerimine õhueleemaldusventiiliga

## TÄHELEPANU

### Kahjustusohht ala- või ülerõhu tõttu!

Kui korki ei asendata enne käikuvõtmist õhueleemaldusventiiliga õlimõõtevardaga, võib kõrgsurvepump kahjustuda.

Asendage kork tingimata õhueleemaldusventiiliga õlimõõtevardaga.

1. Keerake kork välja ja kõrvaldage kasutuselt.

#### Joonis B

- ① Kork
  - ② Õlimõõtevarras õhueleemaldusventiiliga
2. Keerake õhueleemaldusventiiliga õlimõõtevarras sisse ja keerake kinni.

### Kõrgsurvepumba õlitaseme kontrollimine / korrigeerimine

## TÄHELEPANU

### Kahjustusohht puuduliku määrimise tõttu või ebasobivate määrdeainete tõttu!

Lüga väike õlitäitekogus või ebasobivate määrdeainete kasutamine võib kahjustada kõrgsurvepumpa.

Enne käikuvõtmist veenduge, et kõrgsurvepumba õlitase on piisav ja täitke seda ainult sobivate määrdeainetega.

## TÄHELEPANU

### Kahjustusohht õlis oleva vee tõttu!

Kui õli on piimjas, on õlis vesi, mis kahjustab kõrgsurvepumpa.

Ärge käitage seadet piimja õliga.

Võtke ühendust Kärcheri teenindusega.

1. Seadke seade üles horisontaalselt, vt peatükki

Seadme paigaldamine või ülesseadmine.

### Kõrgsurvepumba õlitaseme kontrollimine õlitasemenäidikul

2. Kontrollige õlitaset õlitasemenäidikul, see peab olema vaateklaasi keskel. Vajaduse korral valage õli aeglaselt juurde, vt spetsifikatsioon peatükist *Tehnilised andmed*.

### Kõrgsurvepumba õlitaseme kontrollimine õhueleemaldusventiiliga õlimõõtevaradega

3. Keerake õhueleemaldusventiiliga õlimõõtevarras välja ja pühkige see puhta, ebemevaba lapiga puhtaks.
4. Pistke õhueleemaldusventiiliga õlimõõtevarras avasse, ärge keerake kinni.

#### Joonis C

5. Tõmmake õhueleemaldusventiiliga õlimõõtevarras välja ja lugege õlitaset, see peab olema MIN- ja MAX-märgistuse vahel. Vajaduse korral valage õli aeglaselt juurde, vt spetsifikatsioon peatükist *Tehnilised andmed*.
6. Pärast iga kokkupuudet õliga peske käsi põhjalikult vee ja seebiga.

### Tarvikute monteerimine

### Märkus

EASY!Lock süsteem ühendab komponendid kiirkeerme kaudu ainult ühe pöördega kiiresti ja kindlalt.

1. Ühendage joatoru kõrgsurvepüstoliga ja keerake äärikmutter käetugevuselt kinni (EASY!Lock).

#### Joonis D

2. Pistke kõrgsurvedüüs joatorule.
3. Monteerige kübarmutrid ja keerake käega kinni (EASY!Lock).
4. Ühendage kõrgsurvevoolik kõrgsurvepüstoli ja seadme kõrgsurveühendusega ning keerake käega kinni (EASY!Lock).

## Elektriühendus

### △ OHT

### Vigastusohht elektrilöögi tõttu

Ühendage seade pistikuga elektrivõrku. Lahutatav ühendus vooluvõrguga on keelatud. Pistik on ette nähtud võrgust lahutamiseks.

Ühendage seade ainult vahelduvvoolu külge.

Kasutage piisava ristlõikega pikenduskaablit (vt „Tehnilised andmed“).

Keerige pikenduskaabel kaablitrumliit täielikult maha.

1. Keerige võrgukaabel maha ja pange pörandale.
2. Pistke võrgupistik pistikupessa.

## Veevõtuühendus

### Ühendus veejuhtme külge

### △ HOIATUS

### Oht tervisele käitamisel süsteemieraldajata!

Käitamisel eellülitatud süsteemieraldajata esineb oht tervisele musta vee joogiveevõrku tagasivoolu tõttu. Järgige oma veevarustuse võtte eeskirju.

Ärge käitage seadet joogiveevõrgus ilma süsteemieraldajata.

Kasutage KÄRCHERi süsteemieraldajat või alternatiivset EN 12729 tüübile BA vastavat süsteemieraldajat.

Läbi süsteemieraldaja voolanud vesi klassifitseeritakse mittejoodavaks.

Ühendage süsteemieraldaja alati veevarustuse, mitte kunagi vahetult seadme veevõtuühendusega.

1. Kontrollige, et juurdevooluvee rõhk, temperatuur ja kogus ning vee juurdevooluvooliku mõõtmed vastavad nõuetele, vt peatükki *Tehnilised andmed*.
2. Ühendage süsteemieraldaja ja seadme veeühendus vee juurdevooluvoolikuga.
3. Avage veepealevool.

### Vee sisseimemine mahutist

1. Kruvige imivoolik koos filtriga veeühenduse külge (filtri tellimisnumbrit vt peatükist *Tehnilised andmed*).
2. Eemaldage õhk seadmest (vt peatükki *Õhu eemaldamine seadmest*).

### Õhu eemaldamine seadmest

1. Kruvige kõrgsurvedüüs joatorult maha.
2. Laske seadmel töötada, kuni vesi väljub mullideta.
3. Õhueemalduse probleemide korral laske seadmel 10 sekundit töötada, siis lülitage välja. Korrake protsessi mitu korda.
4. Lülitage seade välja.
5. Kruvige kõrgsurvedüüs joatorule.

## Käsitsemine

### △ OHT

**Oht elule kahjustatud, pinge all olevate detailide puudutamisel!**

Kahjustatud võrgupistikute, võrgukaablite ja pikenduskaablite kasutamisel on oht elule elektrilöögi tõttu!

Kontrollige võrgupistikuid, võrgukaableid ja pikenduskaableid enne iga kasutamist kahjustuste suhtes ja kasutage neid ainult siis, kui need on laitmatus korras. Laske kahjustatud detailid viivitamatult erialaste teadmistega inimesel asendada.

### △ HOIATUS

**Vigastusohht kõrgsurvejoa tõttu!**

Defektsest seadmest ja tarvikust või vale installatsiooni korral võib kõrgsurvejuga väljuda ja põhjustada raskeid vigastusi.

Kontrollige seadet ja tarvikuid enne iga kasutuskorda kahjustuste ja installatsioonivigade suhtes.

Laske kahjustused viivitamatult kõrvaldada ning kasutage seadet ja tarvikuid ainult siis, kui need on laitmatus korras ja õigesti installitud.

### △ HOIATUS

**Vigastusohht kõrgsurvejoa tõttu!**

Kõrgsurvejuga võib rõhu all olevast seadmest ja tarvikust väljuda ja põhjustada raskeid vigastusi.

Hoidke kõrgsurvepüstolit ja joatoru mõlema käega kindlalt kinni.

Ärge fikseerige päästikut vajutatud positsioonis.

Tehke seade enne kõrgsurvevooliku või kõrgsurvepüstoli vabastamist, demonteerimist või monteerimist või seadmel või tarvikutel töötamist survevabaks ja tõmmake võrgupistik pistikupesast välja.

Enne joatoru, joadüüsi või tarvikute (nt T-Racer, topsvahuritv) vabastamist, demonteerimist või monteerimist lükake kõrgsurvepüstoli turvasulurit ettepoole.

### Käitamine kõrgsurvega

#### Märkus

Seade on varustatud rõhulülitiga. Mootor käivitub ainult siis, kui päästikule vajutatakse.

1. Kontrollige seadet enne iga käitamist kahjustuste ja lekete suhtes, vt peatükki *Enne iga käitust*.
2. Seadke seadmelüliti „I/ON” peale.
3. Lükake ohutuslukk taha. Kõrgsurve-pesupüstoli ohutuslukk on avatud.
4. Tõmmake päästikust.
5. Seadistage töörihk ja veekogus rõhu- ja koguseregulaatori keeramiselega astmeteta (+/-).

### Käitamine puhastusvahendiga

#### △ HOIATUS

**Oht tervisele puhastusvahendite vale käitlemise tõttu!**

Puhastusvahendite vale käitlemine võib ohustada teie ja teiste inimeste tervist.

Järgige puhastusvahendi tootjate ohutus- ja kasutusjuhiseid ning käituge neile vastavalt.

#### TÄHELEPANU

**Kahjustusohht puhastusvahendite vale käitlemise tõttu!**

Puhastusvahendite vale käitlemine võib kahjustada seadet, tarvikuid ja töödeldud objekte.

Kasutage ainult KÄRCHERI poolt lubatud puhastusvahendeid.

Järgige puhastusvahendi tootjate ohutus- ja kasutusjuhiseid ning käituge neile vastavalt.

Järgige juhiseid doseerimise ja mõjumisaja kohta.

Käige keskkonna kaitsmiseks puhastusvahenditega säästlikult ringi.

#### Märkus

KÄRCHERI puhastusvahendid garanteerivad riketeta töö. Palun tellige meie kataloog või meie puhastusvahendite infolehed või laske end nõustada.

#### Märkus

Puhastusvahendite pealekandmine seadmega on võimalik valikuliste tarvikutega, nt doseerimisüksus, puhastusvahendi injektor, topsvahuritv.

Palun informeerige ennast või küsige nõu.

### Käitamine topsvahuridvaga

1. Keerake mahuti maha.

#### Joonis F

- ① Mahuti
- ② Vahudüüs
- ③ Kõrgsurvepüstol
- ④ Imivoolik
- ⑤ Sirmikomplekt  
Juurdesegamine: 3=kõrge, 2=keskmine, 1=madal
2. Pistke soovitud sirm imivoolikusse.
3. Täitke mahuti puhastusvahendiga.
4. Keerake mahuti vahudüüsi külge.
5. Lahutage joatoru kõrgsurvepüstolist.
6. Paigaldage topsvahuritv kõrgsurvepüstoli külge ja keerake käetugevuselt kinni.
7. Võtke kõrgsurvepesur kasutusse.

### Soovitav puhastusmeetod

1. Pihustage puhastusvahend säästlikult kuivale pealispinnale ja laske mõjuda (mitte kuivada).
2. Loputage vabanenud mustus kõrgsurvejoaga maha.

### Puhastusvahendiga käitamise järel

Topsvahuritva tuleb pärast kasutamist loputada, et vältida puhastusvahendi ladestumist.



1. Keerake mahuti maha.
2. Valage puhastusvahendijääk tarnekpakendisse tagasi.
3. Täitke mahuti puhta veega.
4. Keerake mahuti topsvahuridva külge.
5. Käitage topsvahurit va u 1 minut, et puhastusvahendijäägid välja loputada.
6. Tühjendage mahuti.

### Käituse katkestamine

1. Laske päästik lahti.  
Seade lülitub välja.
2. Lükake turvasulgur ette.  
Kõrgsurve-pesupüstol on ohutu.

### Käituse jätkamine

1. Lükake ohutuslukk taha.  
Kõrgsurve-pesupüstoli ohutuslukk on avatud.
2. Vajutage päästikut.  
Seade lülitub sisse.

### Käituse lõpetamine

1. Sulgege vee pealevool.
2. Vajutage päästikut.
3. Keerake seadmelüliti asendisse „I/ON“ ja laske seadmel 5-10 sekundit töötada.
4. Laske päästik lahti.
5. Asdke seadmelüliti „0/OFF“ peale.
6. Tõmmake võrgupistik pistikupesast välja kuivade kätega.
7. Demonteerige vee juurdevooluvoolik seadme veeühendusest.
8. Vajutage päästikut, kuni seade on survevaba.
9. Lükake turvasulgur ette.  
Kõrgsurve-pesupüstol on ohutu.

## Transport

### △ ETTEVAATUS

**Vigastus- ja kahjustusoht kaalu eiramisel!**  
Seadme transportimisel ja ladustamisel esineb seadme vigastus- ja kahjustusoht kaalu tõttu.  
Pidage transportimisel ja ladustamisel silmas seadme kaalu, vt peatükki Tehnilised andmed.

### Märkus

Seadme tõstmiseks või kandmiseks on vaja vähemalt 1 abiliist.

- Seadme transportimine:
  - a Tõstke seade seadmeraamist üles ja kandke.
  - b Asetage seade sobivale transpordivahendile (nt platvormkäru) ja kindlustage libisemise ja ümberkukkumise vastu.
  - c Laadige seade sõidukisse ja kindlustage see kehtivate suuniste kohaselt libisemise ja ümberkukkumise vastu.

## Ladustamine

### △ ETTEVAATUS

**Vigastus- ja kahjustusoht kaalu eiramisel!**  
Seadme transportimisel ja ladustamisel esineb seadme vigastus- ja kahjustusoht kaalu tõttu.  
Pidage transportimisel ja ladustamisel silmas seadme kaalu, vt peatükki Tehnilised andmed.

### TÄHELEPANU

#### Kahjustusoht külma tõttu!

Täielikult äravoolamata vesi võib külmumisel kahjustada seadet ja tarvikuid.

Laske vesi täielikult seadmest ja tarvikutest välja.  
Kaitske seadet ja tarvikuid külma eest.

## Seadme ladustamine

1. Lõpetage käitus, vt peatükki *Käituse lõpetamine*.
2. Demonteerige kõrgsurvevoolik või kõrgsurve-voolikutorustik seadme kõrgsurveühendusest, vt peatükki *Tarvikute monteerimine*.
3. Demonteerige kõrgsurvevoolik kõrgsurvepüstolilt, vt peatükki *Tarvikute monteerimine*.
4. Laske veel kõrgsurvevoolikust ja joatoruga kõrgsurvepüstolist täielikult välja voolata.
5. Tõmmake võrgupistik pistikupesast välja kuivade kätega.
6. Ladustage seadet ja tarvikuid külmumiskindlas siseruumis.

## Seadme loputamine antifriisiga

Kui külmumiskindel ladustamine pole võimalik:

1. Sulgege vee pealevool.
2. Demonteerige vee juurdevooluvoolik seadme veeühendusest.
3. Laske veel seadmest välja voolata.
4. Pumbake laiatarbe külmumiskaitsevahend seadmest läbi.

### Märkus

*Kasutage mootorsõidukitele ette nähtud glükooli baasil laiatarbe külmumiskaitsevahendit. Järgige antifriisi tootja käsitsemiseeskirju.*

5. Keerake seadmelüliti asendisse „I/ON“.
6. Vajutage päästikut max 1 min, kuni antifriis on seadmest eemaldatud.
7. Keerake seadmelüliti asendisse „0/OFF“.
8. Demonteerige kõrgsurvevoolik või kõrgsurve-voolikutorustik seadme kõrgsurveühendusest, vt peatükki *Tarvikute monteerimine*.
9. Demonteerige kõrgsurvevoolik kõrgsurvepüstolilt, vt peatükki *Tarvikute monteerimine*.
10. Laske veel kõrgsurvevoolikust ja joatoruga kõrgsurvepüstolist täielikult välja voolata.
11. Tõmmake võrgupistik pistikupesast välja kuivade kätega.
12. Ladustage seadet ja tarvikuid siseruumis.

## Hooldus ja jooksevremont

### △ OHT

#### Soovimatult töötav seade

Vigastusoht, elektrilöök

Lülitage enne kõiki töid seade välja ja tõmmake võrgupistik välja.

### Märkus

*Vana õli tohib utiliseerida üksnes selleks ettenähtud kogumiskohtades. Andke tekkiv vana õli seal ära. Keskkonna reostamine vana õliga on karistatav.*

## Ohutusalane ülevaatus / hooldusleping

Oma edasimüüjaga saate Te kokku leppida regulaarse ohutusalase ülevaatuuse või sõlmida hoolduslepingu.

Palun laske ennast nõustada.

## Hooldusintervallid

### Enne iga käitust

- Kontrollige võrgupistikut, võrgukaablit ja pikenduskaableid kahjustuste suhtes.  
Laske kahjustatud detailid viivitamatult volitatud klienditeenindusel või elektrispetsialistil uutega asendada.
- Kontrollige kõrgsurvevoolikut, kõrgsurvepüstolit, joatoru ja tarvikuid kahjustuste suhtes.  
Asendage kahjustatud detailid viivitamatult uutega.

- Kontrollige seadet tiheduse suhtes. 3 tilka veekadu minutis on lubatud. Suurema ebatiheiduse korral pöörduge klienditeeninduse poole.

### Iga nädal

#### TÄHELEPANU

##### **Kahjustusohht õlis oleva vee tõttu!**

*Kui õli on piimjas, on õlis vesi, mis kahjustab kõrgsurvepumpa.*

*Ärge käituge seadet piimja õliga.*

*Võtke ühendust Kärcheri teenindusega.*

- Kontrollige kõrgsurvepumba õlitaset, vt peatükki *Kõrgsurvepumba õlitaseme kontrollimine / korrigeerimine.*
- Puhastage peenfiltrit, vt peatükki *Peenfiltrit puhastamine.*

### Iga 500 töötunni järel, vähemalt üks kord aastas

- Laske seadet hooldada klienditeeninduses.
- Vahetage kõrgsurvepumba õli välja, vt peatükki *Kõrgsurvepumba õli vahetamine.*

#### Peenfiltrit puhastamine

1. Sulgege vee pealevool.
2. Tehke seade survevabaks, vt peatükki *Käituse lõpetamine.*
3. Kruvige kübarmutter maha.

#### Joonis G

- ① Peenfiltrikorpus
- ② Peenfilter
- ③ Ühendusotsakud
- ④ Äärikmutter

4. Tõmmake ühendusotsak välja.
5. Tõmmake peenfilter peenfiltrikorpusest välja.
6. Loputage peenfiltrit puhta veega või puhuge suruõhuga välja.
7. Pistke peenfilter filtrikorpusesse.
8. Paigaldage ühendusotsak.
9. Keerake äärikmutter kätugevuselt kinni.

### Kõrgsurvepumba õli vahetamine

#### TÄHELEPANU

**Kahjustusohht kõrgsurvepumba õli väljalaskmisel!**  
Õli väljalaskmine jooksva käituse ajal kahjustab kõrgsurvepumpa.

*Ärge keerake õli väljalaskepolti välja, kui seade on käituses.*

1. Seadke seadmelüliti „0/OFF“ peale.

#### △ HOIATUS

##### **Kõrvetusohht!**

*Kõrgsurvepumba õli võib olla väga kuum ja põhjustada kõrvetusi.*

*Laske seadmel enne kõrgsurvepumba õli väljalaskmist maha jahtuda.*

2. Laske seadmel maha jahtuda.
3. Asetage sobiv anum (õlikindel, mahutavus vähemalt 1,5 l) õli väljalaskepolsti alla.  
Seade peab seisma horisontaalselt, vt peatükki *Seadme paigaldamine või ülesseadmine.*

#### Joonis H

- ① Õlimõõtevarras õhueemaldusventiiliga
- ② Õlitaseme näidik
- ③ Õli väljalaskepolt

4. Keerake õliväljalaskepolt rõngas- või varbvõtmega vastupäeva välja.
5. Laske kõrgsurvepumba õli täielikult välja voolata.
6. Asendage tihendusrõngas väljalaskepoldil uuega.
7. Keerake väljalaskepolt päripäeva sisse ja keerake kinni.
8. Täitke uue õliga, vt peatükki *Kõrgsurvepumba õlitaseme kontrollimine / korrigeerimine.*
9. Utiliseerige vana õli keskkonnasäästlikult ja vastavalt kohalikele eeskirjadele.
10. Pärast iga kokkupuudet õliga peske käsi põhjalikult vee ja seebiga.

## Abi rikete korral

#### △ OHT

**Soovimatult töötav seade, voolujuhtivate osade puutumine**

*Vigastusohht, elektrilõhk*

*Lülitage enne seadmel tehtavaid töid seade välja.*

*Tõmmake võrgupistik välja.*

*Laske kõiki kontrollimis- ja teie elektrilistel detailidel teostada erialapersonalil.*

*Rikete puhul, mida selles peatükis pole nimetatud, võtke ühendust volitatud klienditeenindusega.*

#### Seadet ei saa käivitada

1. Kontrollige võrgukaablit kahjustuste suhtes.
2. Kontrollige võrgupinget.
3. Kui seade on üle kuumenenud:
  - a Seadke seadmelüliti „0/OFF“ peale.
  - b Laske seadmel vähemalt 15 minutit maha jahtuda.
  - c Seadke seadmelüliti „I/ON“ peale.
4. Elektrilise defekti korral pöörduge klienditeenindusse.

#### Seade ei saavuta rõhku

1. Kontrollige, kas kõrgsurvedüüs on õige suurusega (vt peatükki „Tehnilised andmed“).
2. Puhastage või vahetage düüsi.
3. Eemaldage seadme õhk (vt peatükki „Veeühendus/õhu eemaldamine seadme“).
4. Puhastage peenfilter, vajaduse korral vahetage see välja (vt peatükki „Hooldus ja jooksevremont/iganädalane“).
5. Kontrollige vee pealevoolu kogust (nõutavat kogust vt peatükist „Tehnilised andmed“).
6. Vajadusel pöörduge klienditeenindusse.

#### Veekogus on liiga väike

1. Kui kasutate pikka kõrgsurvevoolikut või väikese ristõikega kõrgsurvevoolikut, paigaldage joatarule suurem kõrgsurvedüüs.

#### Pump ei ole tihed.

Kuni 3 tilka vee väljumist minutis on lubatud.

- Tugevama ebatiheiduse korral laske seadet kontrollida klienditeenindusel.

#### Pump koputab

1. Kontrollige vee pealevoolu kogust (nõutavat kogust vt peatükist „Tehnilised andmed“).
2. Eemaldage seadme õhk (vt peatükki „Veeühendus/õhu eemaldamine seadme“).
3. Puhastage peenfilter, vajaduse korral vahetage see välja (vt peatükki „Hooldus ja jooksevremont/iganädalane“).
4. Vajadusel pöörduge klienditeenindusse.

#### Puhastusvahendi lisandit on liiga vähe

1. Kontrollige, kas kasutatud topsvahurit sobib seadme edastuskogusega.
2. Täitke topsvahuridva tops.

- Pistke suurem sirm imivoolikule.
- Kontrollige imivoolikut ja topsvahudüüsi puhastusvahendi setete suhtes. Eemaldage setted leige veega.
- Vajadusel pöörduge klienditeenindusse.

#### Vahuteke on liiga vähene

- Kontrollige, kas kasutatud topsvahuritv sobib seadme edastuskogusega.
- Kontrollige imivoolikut ja topsvahuritva puhastusvahendi setete suhtes. Eemaldage setted leige veega.

- Vajadusel pöörduge klienditeenindusse.

### Garantii

Igas riigis kehtivad meie volitatud müügiesindaja antud garantiitingimused. Seadmel esinevad mistahes rikked kõrvaldame garantiiajal tasuta, kui põhjuseks on materjali- või tootmisviga. Garantiijuhtumil pöörduge ostu tõendava dokumendiga oma edasimüüja või lähima volitatud klienditeeninduse poole.  
(Aadressi vt tagaküljelt)

### Tehnilised andmed

		HD 9/20-4 S ST Classic	HD 10/21-4 S ST Classic	HD 10/25-4 S ST Classic	HD 13/18-4 S ST Classic	HD 17/15-4 S ST Classic
<b>Riigipõhised variandid</b>						
Riik		EU	EU	EU	EU	EU
<b>Elektriühendus</b>						
Pinge	V	400	400	400	400	400
Faas	~	3	3	3	3	3
Sagedus	Hz	50	50	50	50	50
Maksimaalselt lubatud võrgu impedants	$\Omega$	-	-	0.0452 +j0.0283	0.0452 +j0.0283	0.0452 +j0.0283
Tarbitav võimsus	kW	7	8	8,8	8,8	9
Kaitseliik		IPX5	IPX5	IPX5	IPX5	IPX5
Võrgukaitse (inertne, Char. C)	A	16	16	16	16	16
Pikenduskaabel 10 m	mm <sup>2</sup>	2,5	2,5	2,5	2,5	2,5
Pikenduskaabel 30 m	mm <sup>2</sup>	4	4	4	4	4
<b>Veevõtuühendus</b>						
Juurdevoolurõhk (maks.)	MPa	1	1	1	1	1
Juurdevoolu temperatuur (maks.)	°C	60	60	60	60	60
Juurdevoolu kogus (min.)	l/min	18	20	20	25	31,6
Sissevõtu kõrgus (maks.)	m	0,5	0,5	0,5	0,5	0,5
Vee pealevoolu vooliku minimaalne pikkus	m	7,5	7,5	7,5	7,5	7,5
Vee pealevoolu vooliku minimaalne läbimõõt	in	1	1	1	1	1
Imifiltri tellimisnumber		4.730-012.0	4.730-012.0	4.730-012.0	4.730-012.0	4.730-012.0
<b>Seadme võimsusandmed</b>						
Standarddüüsi suurus		047	050	045	075	105
Vee töösurve standardotsakuga	MPa	20	21	25	18	15
Töö ülerõhk (maks.)	MPa	26	27	31	24	21
Juurdevoolu kogus, vesi	l/min	15	16,67	16,67	21,67	28,33
Kõrgsurvepüstoli tagasilöögijõud	N	50	57	63	69	85
<b>Kõrgsurvepump</b>						
Ölisort		Mootoriõli	Mootoriõli	Mootoriõli	Mootoriõli	Mootoriõli
SAE viskoossusklass		15W-40	15W-40	15W-40	15W-40	15W-40
Täitekogus	l	0,65	0,65	0,65	0,65	1,2
<b>Mõõtmed ja kaalud</b>						
Tüüpiline töökaal	kg	44,8	48,4	54,4	54,4	59,2
Pikkus	mm	720	720	720	720	720
Laius	mm	522	522	522	522	522
Kõrgus	mm	418	418	418	418	418

	HD 9/20-4 S ST Classic	HD 10/21-4 S ST Classic	HD 10/25-4 S ST Classic	HD 13/18-4 S ST Classic	HD 17/15-4 S ST Classic
<b>Kindlakstehtud väärtused EN 60335-2-79 kohaselt</b>					
Labakäsi-käsivars vibratsiooniväärtus	m/s <sup>2</sup> 2,6	2,8	3,7	2,9	3,0
Ebakindlus K	m/s <sup>2</sup> 0,8	0,8	0,9	0,8	0,8
Helirõhutase L <sub>pA</sub>	dB(A) 71	69	74	74	76
Ebakindlus K <sub>pA</sub>	dB(A) 3	3	3	3	3
Helivõimsustase L <sub>WA</sub> + Ebakindlus K <sub>WA</sub>	dB(A) 88	86	91	91	93

Erandi põhjus vastavalt määrusele (EL) 2019/1781 lisa I peatükile 2 (12): j)  
Õigus tehnilisteks muudatusteks.

## EL vastavusdeklaratsioon

Käesolevaga deklareerime, et alljärgnevalt nimetatud masin vastab oma kontseptsiooni ja koosteliigi põhjal ning meie poolt turule viidud teostuses EL direktiivide asjaomastele põhilistele ohutus- ja tervisenõuetele. Masinal meiega kooskõlastamata muudatuste teostamisel kaotab käesolev deklaratsioon kehtivuse.

Toode: Kõrgsurvepesur

Tüüp: 1.367-xxx.x

### Asjaomased EL direktiivid

2000/14/EÜ

2006/42/EÜ (+2009/127/EÜ)

2011/65/EL

2014/30/EL

2009/125/EÜ

### Kohaldatud määrus(ed)

(EL) 2019/1781

### Kohaldatud ühtlustatud normid

EN 60335-1

EN 60335-2-79

EN IEC 63000: 2018

EN 55014-1: 2017 + A1: 2020

EN 55014-2: 1997+A1: 2001+A2: 2008

EN 61000-3-2: 2014

EN 61000-3-3: 2013

HD 9/20-4 S St Classic

HD 10/21-4 S St Classic

EN 61000-3-11: 2000

HD 10/25-4 S St Classic

HD 13/18-4 S St Classic

HD 17/15-4 S St Classic

EN 62233: 2008

### Kohaldatud riiklikud normid

-

### Helivõimsustase dB(A)

HD 9/20-4 S St Classic

Möödetud: 85

Garanteeritud: 88

HD 10/21-4 S St Classic

Möödetud: 84

Garanteeritud: 86

HD 10/25-4 S St Classic

Möödetud: 89

Garanteeritud: 91

HD 13/18-4 S St Classic

Möödetud: 89

Garanteeritud: 91

HD 17/15-4 S St Classic

Möödetud: 91

Garanteeritud: 93

Allakirjutatud tegutsevad juhatause ülesandel ja volitusega.



H. Jenner

Chairman of the Board of Management



S. Reiser

Manager Regulatory Affairs & Certification

Dokumentatsioonivolinik:

S. Reiser

Alfred Kärcher SE & Co. KG

Alfred-Kärcher-Str. 28 - 40

71364 Winnenden (Germany)

Tel: +49 7195 14-0

Faks: +49 7195 14-2212

Winnenden, 2023/02/01

## Saturs

Vispärigas norādes .....	108
Noteikumiem atbilstoša lietošana.....	108
Apkārētājs vides aizsardzība .....	109
Piederumi un rezerves daļas.....	109
Piegādes apjoms.....	109
Drošības norādes.....	109
Ierīces apraksts.....	109
Montāža .....	110
Strāvas pieslēgums.....	111
Ūdens pieslēgums.....	111
Apkalpošana .....	112
Transportēšana .....	113
Uzglabāšana .....	113
Kopšana un apkope .....	113
Palīdzība traucējumu gadījumā.....	114
Garantija.....	115
Tehniskie dati .....	115
ES atbilstības deklarācija .....	116

## Vispärigas norādes



Pirms uzsākt ierīces lietošanu, izlasiet šo oriģinālo lietošanas instrukciju un pievienotās drošības norādes. Rīkojieties saskaņā ar tām.

Saglabājiet abus bukletus turpmākai lietošanai vai nākamajam īpašniekam.

## Noteikumiem atbilstoša lietošana

Augstspiediena tīrītāju izmantojiet tikai šādiem darbiem:

- Tīrīšana ar augstspiediena strūklu bez tīrīšanas līdzekļa (piem., fasādes, terases, dārza ierīces)

- Tīrīšana ar zemspiediena strūklu un tīrīšanas līdzekli (piem., mašīnas, transportlīdzekļi, ēkas, darbarīki)  
Nepieciešami papildu piederumi, piemēram, dozators, tīrīšanas līdzekļa inžektors, pudele ar putu veidošanas uzglai.

Noturīgāku netīrumu noņemšanai mēs iesakām izmantot piederumu - dubļu frēzi.

### IEVĒRĪBA!

#### Bojājumu risks nepietiekamas eļļošanas rezultātā!

*Ja ierīce stāv vai ir piekarināta slīpā stāvoklī, augstspiediena sūknis var tikt bojāts nepietiekamas eļļas piekļuves dēļ.*

*Darbiniet ierīci tikai tad, ja tā atrodas horizontālā stāvoklī ar baista kājam uz līdzenes zemes vai tādā pašā pozīcijā pēc montāžas pie sienas.*

*Nedarbiniet ierīci ar Servo Control piederumiem.*

### Ieplūdes ūdens robežvērtības

### IEVĒRĪBA!

#### Bojājumu risks nepiemērota ieplūdes ūdens rezultātā!

*Pieplūdes ūdens, kura īpašības un sastāvdaļas pārsniedz pieļaujamās robežvērtības, izraisa priekšlaicīgu ierīces nodilumu vai rada nogulsnes ierīcē.*

*Izmantojiet tikai tīru ieplūdes ūdeni (ar otrreizējās pārstrādes ūdeni), kura īpašības un sastāvdaļas atbilst pieļaujamiem robežvērtībām.*

Uz ieplūdes ūdeni attiecas turpmākās robežvērtības:

- pH vērtība: 6,5-9,5
- Elektrības vadītspēja: tīra ūdens vadītspēja + 1200 μS/cm, maksimālā vadītspēja 2000 μS/cm
- Nosēdināmās vielas (parauga tilpums 1 l, nosēdināšanās laiks 30 minūtes): < 0,5 mg/l
- Filtrējamās vielas: < 50 mg/l, nekādu abrazīvo vielu
- Ogļūdeņraži: < 20 mg/l
- Hlorīds: < 300 mg/l
- Sulfāts: < 240 mg/l
- Kalcijs: < 200 mg/l
- Kopējā cietība: < 28 °dH, < 50° TH, < 500 ppm (mg CaCO<sub>3</sub>/l)
- Dzelzs: < 0,5 mg/l
- Mangāns: < 0,05 mg/l
- Varš: < 2 mg/l
- Aktīvais hlors: < 0,3 mg/l
- Brīvs no sliktām smakām

### Apkārtējās vides aizsardzība



Iepakojuma materiāli ir atkārtoti pārstrādājami.

Lūdzu, atbrīvojieties no iepakojuma videi draudzīgā veidā.



Elektriskās un elektroniskās ierīces satur vērtīgus pārstrādājamus materiālus un bieži vien tādas sastāvdaļas kā baterijas, akumulatorus vai eļļu, kuri neatbilstošas apstrādes vai nepareizas izmantošanas rezultātā var radīt potenciālu apdraudējumu cilvēku veselībai un apkārtnējam videi. Tomēr šīs sastāvdaļas ir nepieciešamas ierīces pareizai darbībai. Ar šo simbolu marķētās ierīces nedrīkst izmest kopā ar sadzīves atkritumiem.

#### Informācija par sastāvdaļām (REACH)

Pašreizējo informāciju par sastāvvielām atradīsiet:

[www.kaercher.de/REACH](http://www.kaercher.de/REACH)

## Piederumi un rezerves daļas

Izmantot tikai oriģinālos piederumus un oriģinālās rezerves daļas, jo tie garantē drošu un nevainojamu ierīces darbību.

Informāciju par piederumiem un rezerves daļām skatīt [www.kaercher.com](http://www.kaercher.com).

## Piegādes apjoms

Izsaīņojot pārbaudiet, vai saturs ir pilnīgs. Ja trūkst piederumi vai transportēšanas laikā radušies bojājumi, lūdzu, informējiet tirgotāju.

## Drošības norādes

- Pirms pirmreizējās ekspluatācijas uzsākšanas noteikti izlasiet drošības norādījumus 5.951-949.0.
- Ievērojiet šķidruma smidzinātāja nacionālos priekšrakstus.
- Ievērojiet nacionālos negadījumu novēršanas priekšrakstus. Šķidruma smidzinātājus ir nepieciešams regulāri pārbaudīt. Pārbaūžu rezultātu nepieciešams rakstiski dokumentēt.
- Neveiciet izmaiņas ierīcei un piederumiem.

### Simboli uz ierīces



Ierīci nedrīkst pieslēgt tieši pie dzera mā ūdens sistēmai.



Nevērsiet augstspiediena strūklu pret personām, dzīvniekiem, aktīvu elektrisko aprīkojumu vai pašu ierīci. Aizsargāt ierīci pret salu.

### Drošības ierīces

#### △ UZMANĪBU

#### Atvienotas vai mainītas drošības ierīces

*Drošības ierīces ir paredzētas jūsu aizsardzībai.*

*Nemainiet un neatvienojiet drošības ierīces.*

Drošības ierīces ir rūpnīcā iestatītas un plombētas. Iestatījumus drīkst veikt tikai klientu serviss.

### Spiediena slēdzis

Atlaižot augstspiediena pistoles sprūdu, spiediena slēdzis izslēdz augstspiediena sūkni un augstspiediena strūklu apstājas.

Ja tiek izmantots sprūds, sūknis atkal ieslēdzas.

### Pārplūdes vārsts

Samazinot ūdens daudzumu ar spiediena un daudzuma regulētāju, atveras pārplūdes vārsts un daļa ūdens plūst atpakaļ uz sūkni iesūkšanas pusē.

### Motora aizsardzības slēdzis

Pārāk augsta strāvas patēriņa gadījumā motora aizsardzības slēdzis izslēdz ierīci.

### Motora tinuma aizsargkontakts

Termiskās pārslodzes gadījumā sūkņa piedziņas motora tinuma aizsargkontakts izslēdz motoru.

## Ierīces apraksts

### Pārskats par ierīcēm

#### Attēls A

- ① Uzmavuzgrieznis
- ② Augstspiediena sprausla
- ③ Strūklas caurule EASY!Lock Classic
- ④ Augstspiediena pistole EASY!LOCK Classic
- ⑤ Drošinātājs

- ⑥ Sprūds
- ⑦ Augstspiediena šļūtene EASY!Lock Classic
- ⑧ Ierīces slēdzis
- ⑨ Ierīces rāmis
- ⑩ Spiediena / daudzuma regulētājs
- ⑪ Augstspiediena pieslēgums EASY!Lock
- ⑫ Ūdens pieslēgums
- ⑬ Tīkla spraudnis
- ⑭ Tīkla kabelis
- ⑮ Balsta kāja (4 gab.)
- ⑯ Eļļas līmeņa rādītājs
- ⑰ Eļļas notecināšanas skrūve
- ⑱ Uzkrāšanas cilpa
- ⑲ Smalkais filtrs
- ⑳ Aizbāznis
- ㉑ Piederumu nodalījums
- ㉒ Tipa plāksnīte (augstspiediena sūknis)
- ㉓ Eļļas mērstienis ar atgaisošanas vārstu
- ㉔ Tipa plāksnīte (ierīce)

### Krāsu marķējums

- Tīrīšanas procesa vadības elementi ir dzelteni.
- Apkopes un servisa vadības elementi ir gaiši pelēki.

## Montāža

### Ierīces piestiprināšana vai uzstādīšana

Ierīce ir piemērota montāžai pie sienas vai kā brīvi stāvoša ierīce.

#### Montāža pie sienas

##### ⚠ BĪSTAMI

#### Dzīvības apdraudējums un bojājumu risks ierīces nokrišanas rezultātā!

Ierīcei nokrīt, pastāv dzīvības apdraudējums un bojājumu risks.

Ierīces montāžu veiciet tikai pie piemērotām, slodzi nestspējīgām sienām.

Veicot montāžu, ņemiet vērā ierīces svaru. Izmantojiet piemērotu pacelšanas aprīkojumu vai pieaiciniet palīgus.

Izmantojiet piemērotus stiprinājumus un nodrošiniet profesionālu montāžu.

Ja rodas šaubas, uziciet montāžu speciālistam ar atbilstošām zināšanām.

#### IEVĒRĪBAI

#### Bojājumu risks sala ietekmē!

Nepilnīgi iztukšotu ierīci var sabojāt sala ietekme.

Aizsargājiet ierīci pret salu.

Darbiniet vai uzglabājiet ierīci pret salu pasargātā vietā. Pirms novietojiet uzglabāšanai, pilnībā iztukšojiet ierīci un piederumus.

1. Pārbaudiet sienas nestspēju, ņemot vērā ierīces svaru, skatīt nodaļu *Tehniskie dati*.
2. Pārbaudiet vietas atbilstību, ņemot vērā ierīces izmērus un nepieciešamo attiecīgo brīvo telpu uz vienu pusēm, skatīt nodaļu *Tehniskie dati*.

3. Izvēlieties piemērotus stiprinājumus un uzstādiet ierīci horizontāli pie vertikālas sienas.

Piekares cilpu izmērus un attālumus skatīt rasējumā.

#### Attēls E

#### Brīvi stāvoša ierīce

4. Novietojiet ierīci uz līdzenas, horizontālas un stingras pamatnes uz 4 balsta kājām.

### Augstspiediena puses pieslēgums pie pastāvīgi uzstādīta cauruļvadu tīkla

#### Norādījums

Veicot uzstādīšanu ir jāievēro valstī spēkā esošie drošības noteikumi, kas attiecas uz pastāvīgi uzstādītām augstspiediena tīrīšanas sistēmām.

Veicot montāžu, jāievēro VDMA (Vācijas mašīnu un iekārtu ražotāju apvienības) vienotā biļetena 24416 noteikumi "Augstspiediena tīrīšanas iekārtas; stacionāri instalētas augstspiediena tīrīšanas sistēmas; termiņi, prasības, instalācija, pārbaude" (var iegādāties Beuth Verlag, Ķelnē, [www.beuth.de](http://www.beuth.de)).

#### IEVĒRĪBAI

#### Bojājumu risks spiediena zuduma rezultātā!

Ja spiediena zudums augstspiediena cauruļvadu tīklā ir lielāks nekā 10 m garajā standarta augstspiediena šļūtenē, augstspiediena sūknis var tikt bojāts pārslodzes rezultātā.

Lai kompensētu lielāku spiediena zudumu, uzstādiet attiecīgi lielāku augstspiediena sprauslu.

1. Veidojiet pastāvīgi uzstādāmo cauruļvadu tīklu, pēc iespējas mazāk mainot virzienu.

#### Norādījums

Ievērojiet cauruļvadu minimālo šķērsgriezumu: DN 15 (½").

2. Lai kompensētu spiediena izraisīto un termisko izplešanos, cauruļvadu tīklu aprīkojiet ar amortizētām vajējām un fiksētām cauruļu apskavām.

#### IEVĒRĪBAI

#### Vibrāciju radīts bojājumu risks!

Ja ierīce tiek pieslēgta augstspiediena cauruļvadu tīklam, izmantojot nekustīgu cauruli, vibrācijas var izraisīt ierīces vai augstspiediena cauruļvadu tīkla bojājumus. Ierīci augstspiediena cauruļvadu tīklam pieslēdziet tikai, izmantojot augstspiediena šļūtenes vadu ar savienojumiem.

3. Pieslēdziet ierīci cauruļvadu tīklam, izmantojot augstspiediena šļūtenes vadu ar savienojumiem.

#### Norādījums

Ievērojiet augstspiediena šļūtenes vada minimālo šķērsgriezumu:

Ierīce	Min. Ø augstspiediena šļūtenes vada nominālais diametrs DN (iekšējais)
HD9/20-4 S ST Classic HD10/21-4 S ST Classic HD10/25-4 S ST Classic HD13/18-4 S ST Classic	DN 8 (¼")
HD17/15-4 S ST Classic	DN 10 (¾")

## Eļļas mērstieņa ar atgaisošanas vārstu montāža

### IEVĒRĪBA!

#### Bojājumu risks nepietiekama vai pārāk augsta spiediena rezultātā!

Ja pirms ekspluatācijas uzsākšanas aizbāznis netiek nomainīts pret eļļas mērstieni ar atgaisošanas vārstu, var tikt bojāts augstspiediena sūkņis.

Noteikti nomainiet aizbāzni pret eļļas mērstieni ar atgaisošanas vārstu.

1. Izskrūvējiet aizbāzni un utilizējiet to.

#### Attēls B

- ① Aizbāznis

- ② Eļļas mērstienis ar atgaisošanas vārstu

2. Ieskrūvējiet eļļas mērstieni ar atgaisošanas vārstu un pievelciet.

## Augstspiediena sūkņa eļļas līmeņa pārbaude / korekcija

### IEVĒRĪBA!

#### Bojājumu risks nepietiekamas eļļošanas vai nepiemērotu eļļošanas materiālu dēļ!

Nepietiekams eļļas līmenis vai nepiemērotu eļļošanas materiālu izmantošana var sabojāt augstspiediena sūkņi.

Pirms ekspluatācijas uzsākšanas pārlicinieties, ka eļļas līmenis augstspiediena sūkņī ir pietiekams, un iepildiet tikai piemērotus eļļošanas materiālus.

### IEVĒRĪBA!

#### Bojājumu risks, ko rada eļļā iekļuvis ūdens!

Ja eļļa ir pienaina, eļļā ir iekļuvis ūdens, kas bojā augstspiediena sūkņi.

Neuzsāciet ierīces ekspluatāciju ar pienainu eļļu.

Sazinieties ar Kärcher servisu.

1. Uzstādiet ierīci horizontālā stāvoklī, skatīt nodaļu Ierīces piestiprināšana vai uzstādīšana.

#### Augstspiediena sūkņa eļļas līmeņa pārbaude pēc eļļas līmeņa rādījuma

2. Pārbaudiet eļļas līmeni pēc eļļas līmeņa rādījuma; tam jāatrodas skatstikla vidū.

Ja nepieciešams, lēnām uzpildiet eļļu, specifiskācijas skatīt nodaļā Tehniskie dati.

#### Augstspiediena sūkņa eļļas līmeņa pārbaude ar eļļas mērstieni ar atgaisošanas vārstu

3. Izskrūvējiet eļļas mērstieni ar atgaisošanas vārstu un noslaukiet to ar tīru drānu, kas neveido plūksnas.
4. Ievietojiet eļļas mērstieni ar atgaisošanas vārstu atverē, neieskrūvējiet to.

#### Attēls C

5. Izvelciet eļļas mērstieni ar atgaisošanas vārstu un nolasi eļļas līmeni; tam jābūt starp MIN un MAX atzīmi.

Ja nepieciešams, lēnām uzpildiet eļļu, specifiskācijas skatīt nodaļā Tehniskie dati.

6. Pēc katras saskares ar eļļu rūpīgi nomazgājiet rokas ar ūdeni un ziepēm.

## Piederumu montāža

### Norādījumi

EASY!Lock sistēmas ātrā savienojuma vītne nodrošina ātru un drošu komponentu savienojumu tikai ar vienu apgriezieni.

1. Savienojiet strūkļas cauruli ar augstspiediena pistoli un ar roku cieši pievelciet uzmvuzgriezni (EASY!Lock).

#### Attēls D

2. Uzspraudiet augstspiediena sprauslu uz strūkļas caurules.
3. Uzskrūvējiet uzmvuzgriezni un pievelciet ar roku (EASY!Lock).
4. Savienojiet ierīces augstspiediena šļūteni ar augstspiediena pistoli un augstspiediena pieslēgumu un pievelciet ar roku (EASY!Lock).

## Strāvas pieslēgums

### ⚠ BĪSTAMI

#### Strāvas trieciena radīti savainojuma draudi

Ar spraudņa starpniecību savienojiet ierīci ar elektrības tīklu. Nepārtraucams savienojums ar strāvas tīklu nav atļauts. Spraudnis ir paredzēts atvienošanai no strāvas. Ierīci pievienojiet tikai maiņstrāvai.

Izmantojiet pagarinātāju ar pietiekamu šķērsriezumu (skatīt "Tehniskie dati").

Pilnībā notiniet pagarinātāju no kabeļa spoles.

1. Notiniet tīkla kabeli un izvietojiet uz zemes.
2. Iespraudiet tīkla spraudni kontaktglīdzā.

## Ūdens pieslēgums

### Pieslēgums pie ūdensvada

### ⚠ BRĪDINĀJUMS

#### Apdraudējums veselībai, ekspluatāciju veicot bez sistēmas atdalītāja!

Veicot ekspluatāciju bez instalēta sistēmas atdalītāja, netirā ūdens atplūde dzeramā ūdens tīklā var radīt kaitējumu veselībai.

Ievērojiet ūdensapgādes noteikumus.

Nedarbiniet ierīci pie dzeramā ūdens tīkla bez sistēmas atdalītāja.

Izmantojiet KÄRCHER sistēmas atdalītāju vai kādu citu sistēmas atdalītāju, kas atbilst EN 12729, tips BA. Caur sistēmas atdalītāju izplūdušais ūdens tiek atzīts par nedzeramu.

Sistēmas atdalītāju vienmēr pieslēdziet pie ūdens apgādes sistēmas, nekad tieši pie ierīces ūdens pieslēgvietas.

1. Pārbaudiet, vai iepļūdes ūdens spiediens, temperatūra un daudzums, kā arī ūdens iepļūdes šļūtenes izmēri atbilst prasībām, skatīt nodaļu Tehniskie dati.
2. Savienojiet sistēmas atdalītāju un ierīces ūdens pieslēgvietu ar ūdens iepļūdes šļūteni.
3. Atvērt ūdens padevi.

### Ūdeni iesūkt no tvertnes

1. Sūkšanas šļūteni ar filtru pieskrūvēt pie ūdens pieslēguma (filtra pasūtījuma numuru skatīt nodaļā Tehniskie dati).
2. Atgaisot ierīci (skatīt nodaļu Ierīces atgaisošana).

### Ierīces atgaisošana

1. Augstspiediena sprauslu noskrūvēt no strūkļas caurules.
2. Ļaut ierīcei darboties, līdz ūdens izplūst bez burbuļiem.
3. Ja radušās atgaisošanas problēmas ļaut ierīcei 10 sekundes darboties, tad izslēgt. Vairākas reizes atkārtot procesu.
4. Izslēgt ierīci.
5. Augstspiediena sprauslu uzskrūvēt uz strūkļas caurules.

## Apkalpošana

### △ BĪSTAMI

**Dzīvības apdraudējums, pieskaroties bojātām, spriegumu vadošām daļām!**

Izmantojot bojātus tīkla spraudņus, tīkla kabelus un pagarinātājus, pastāv elektriskās strāvas trieciena izraisīts apdraudējums dzīvībai!

Pirms katras lietošanas reizes pārbaudiet, vai tīkla spraudnis, tīkla kabelis un pagarinātājs nav bojāti, un izmantojiet tos tikai tad, ja tie ir nevainojamā stāvoklī.

Bojātās detaļas nekavējoties nomainiet, darbu uzticot veikt speciālistam ar atbilstošām zināšanām.

### △ BRĪDINĀJUMS

**Augstspiediena strūkļas radīts savainošanās risks!**

Bojātas ierīces un piederumu gadījumā vai nepareizi veiktas uzstādīšanas rezultātā var izplūst augstspiediena strūkļa un radīt nopietnas traumas.

Pirms katras lietošanas reizes pārbaudiet ierīci un piederumus, vai tie nav bojāti un ir pareizi uzstādīti.

Nekavējoties novērsiet bojājumus un izmantojiet ierīci un piederumus tikai tad, ja tie ir nevainojamā stāvoklī un pareizi uzstādīti.

### △ BRĪDINĀJUMS

**Augstspiediena strūkļas radīts savainošanās risks!**

Augstspiediena strūkļa var izplūst no zem spiediena esošās ierīces un piederumiem un radīt nopietnus savainojumus.

Ar abām rokām stingri turiet augstspiediena pistoli un strūkļas cauruli.

Nekad nenofiksējiet sprūdu nospiestā pozīcijā.

Pirms augstspiediena šļūtenes vai augstspiediena pistoles atvienošanas, demontāžas vai uzstādīšanas, kā arī pirms darbu veikšanas pie ierīces vai tās piederumiem atbrīvojiet ierīci no spiediena un atvienojiet tīkla spraudni no strāvas tīkla kontaktligzdas.

Pabīdīet augstspiediena pistoles drošības fiksatoru uz priekšu, pirms veicat strūkļas caurules, strūkļas sprauslas vai piederumu (piemēram, T-Racer, pudeles ar putu veidošanas uzgali) atvienošanu, demontāžu vai montāžu.

### Ekspluatācija ar augstspiedienu

#### Norādījumi

Ierīce ir aprīkota ar spiediena slēdzi. Motors ieslēdzas tikai pēc sprūda nospiešanas.

1. Pirms katras lietošanas reizes pārbaudiet, vai ierīcei nav bojājumu un noplūdes, skatīt nodaļu *Pirms katras ekspluatācijas*.
2. Ierīces slēdzi iestatīt uz "I/ON".
3. Drošinātāju pabīdīt uz aizmuguri. Augstspiediena pistole ir atbloķēta.
4. Pavilkt sprūdu.
5. Darba spiedienu un ūdens daudzumu iestatiet, pagriežot spiediena un daudzuma bezpakāpju regulētāju (+/-).

### Ekspluatācija ar tīrīšanas līdzekļiem

#### △ BRĪDINĀJUMS

**Nepareiza apiešanās ar tīrīšanas līdzekļiem apdraud veselību!**

Nepareiza apiešanās ar tīrīšanas līdzekļiem var apdraudēt jūsu un citu cilvēku veselību.

Ievērojiet tīrīšanas līdzekļu ražotāju drošības un lietošanas instrukcijas un rīkojieties saskaņā ar tām.

### IEVĒRĪBAI

**Bojājumu risks, nepareizi rīkojoties ar tīrīšanas līdzekļiem!**

Nepareiza apiešanās ar tīrīšanas līdzekļiem var sabojāt ierīci, piederumus un apstrādātos priekšmetus.

Izmantojiet tikai KÄRCHER atzītu tīrīšanas līdzekļus. Ievērojiet tīrīšanas līdzekļu ražotāju drošības un lietošanas instrukcijas un rīkojieties saskaņā ar tām.

Ievērojiet informāciju attiecībā uz dozēšanu un iedarbības laiku.

Lai saudzētu vidi, izmantojiet tīrīšanas līdzekli taupīgi.

#### Norādījumi

KÄRCHER tīrīšanas līdzekļi garantē darbību bez traucējumiem. Lūdzu, konsultējieties vai pieprasiet mūsu katalogu vai mūsu tīrīšanas līdzekļu informācijas lapas.

#### Norādījumi

Tīrīšanas līdzekļu uzklāšana ar ierīci ir iespējama, izmantojot papildu izvēles piederumus, piemēram, dozatoru, tīrīšanas līdzekļa inžektoru, pudeli ar putu veidošanas uzgali.

Lūdzu, meklējiet informāciju vai vaicājiet konsultantam.

**Ekspluatācija, izmantojot pudeli ar putu veidošanas uzgali**

1. Noskrūvējiet tvertni.

#### Attēls F

- ① Tvertne
  - ② Putu sprausla
  - ③ Augstspiediena pistole
  - ④ Sūkšanas šļūtene
  - ⑤ Diafragmas komplekts  
Piejaukums: 3 = augsts, 2 = vidējs, 1 = zems
2. Sūkšanas šļūtenē ievietojiet vēlamo profilu.
  3. Tvertnē iepildiet tīrīšanas līdzekli.
  4. Pieskrūvējiet tvertni putu sprauslai.
  5. Atvienojiet strūkļas cauruli no augstspiediena pistoles.
  6. Pudeli ar putu veidošanas uzgali pievienot augstspiediena pistolei un stingri pievilkat ar roku.
  7. Uzsākt augstspiediena tīrītāja ekspluatāciju.

#### Ieteicamā tīrīšanas metode

1. Tīrīšanas līdzekli taupīgi uzsmidzināt uz sausas virsmas un ļaut iedarboties (neļaut nožūt).
2. Lielākos neīrumus noskalot ar augstspiediena strūkļu.

#### Pēc lietošanas ar tīrīšanas līdzekļiem

Putu veidošanas uzgali pēc tā lietošanas nepieciešams izskalot, lai izvairītos no tīrīšanas līdzekļa nosēdumiem.

1. Noskrūvējiet tvertni.
2. Atlikušo tīrīšanas līdzekli ielejiet atpakaļ tā piegādes iepakojumā.
3. Piepildiet tvertni ar tīru ūdeni.
4. Pieskrūvējiet tvertni putu veidošanas uzgalim.
5. Pudeli ar putu veidošanas uzgali padarbiniet apm. 1 minūti, lai izskatotu tīrīšanas līdzekļa atliekas.
6. Iztukšojiet tvertni.

#### Darbības pārtraukšana

1. Atļaut sprūdu.  
Ierīce izslēdzas.
2. Drošinātāju pabīdīt uz priekšu.  
Augstspiediena pistole ir nofiksēta.



## Ekspluatācijas turpināšana

1. Drošinātāju pabīdīt uz aizmuguri. Augstspiediena pistole ir atbloķēta.
2. Izmantot sprūdu. Ierīce ieslēdzas.

## Ekspluatācijas pabeigšana

1. Aizvērt ūdens pieplūdi.
2. Izmantot sprūdu.
3. Ierīces slēdzi iestatīt uz "I/ON" un ļaut ierīcei darboties 5-10 sekundes.
4. Atļaut sprūdu.
5. Ierīces slēdzi iestatīt uz "0/OFF" (izsl.).
6. Tīkla spraudni no rozetes atvienot ar sausām rokām.
7. Atvienot ūdens iepļūdes šļūteni no ierīces ūdens pieslēgvietas.
8. Nospiegt sprūdu, līdz spiediens ierīcē ir samazināts.
9. Drošinātāju pabīdīt uz priekšu. Augstspiediena pistole ir nofiksēta.

## Transportēšana

### ⚠ UZMANĪBU

**Savainošanās un bojājumu risks svara neievērošanas rezultātā!**

*Ierīci transportējot un uzglabājot, tās svara dēļ pastāv savainošanās un bojājumu risks. Transportējot un uzglabājot ierīci, ņemiet vērā ierīces svaru, skatīt nodaļu Tehniskie dati.*

### Norādījumi

*Lai paceltu vai pārnestu ierīci, ir nepieciešams vismaz 1 palīgs.*

- Ierīces transportēšana:
  - a. Paceliet un pārnesiet ierīci, turot to aiz ierīces rāmja.
  - b. Novietojiet ierīci uz piemērota transportēšanas līdzekļa (piemēram, kravas pārvadāšanas platformas) un nodrošiniet to pret slīdēšanu un apgāšanos.
  - c. Ievietojiet ierīci transportlīdzeklī un nodrošiniet to pret slīdēšanu un apgāšanos saskaņā ar spēkā esošajām vadlīnijām.

## Uzglabāšana

### ⚠ UZMANĪBU

**Savainošanās un bojājumu risks svara neievērošanas rezultātā!**

*Ierīci transportējot un uzglabājot, tās svara dēļ pastāv savainošanās un bojājumu risks. Transportējot un uzglabājot ierīci, ņemiet vērā ierīces svaru, skatīt nodaļu Tehniskie dati.*

### IEVĒRĪBA!

**Bojājumu risks sala ietekmē!**

*Ūdens, kas nav pilnībā izlaists, sasalstot var sabojāt ierīci un piederumus.*

*Pilnībā iztukšojiet ūdeni no ierīces un piederumiem.*

*Aizsargājiet ierīci un piederumus no sala.*

## Ierīces uzglabāšana

1. Beidziet ekspluatāciju, skatīt nodaļu *Ekspluatācijas pabeigšana*.
2. Demontējiet augstspiediena šļūteni vai augstspiediena šļūtenes vadu no ierīces augstspiediena pieslēguma, skatīt nodaļu *Piederumu montāža*.
3. Demontējiet augstspiediena šļūteni no augstspiediena pistoles, skatīt nodaļu *Piederumu montāža*.

4. Ļaujiet ūdenim pilnībā izplūst no augstspiediena šļūtenes un augstspiediena pistoles ar strūkļas cauruli.
5. Tīkla spraudni no rozetes atvienot ar sausām rokām.
6. Ierīci un piederumus uzglabājiet iekšstelpās, kas ir aizsargātas pret salu.

## Izskalojiet ierīci ar antifrīzu

Ja nav iespējama uzglabāšana pret salu aizsargātā vietā:

1. Aizvērt ūdens pieplūdi.
2. Atvienot ūdens iepļūdes šļūteni no ierīces ūdens pieslēgvietas.
3. Ļaujiet ūdenim izplūst no ierīces.
4. Izlaidiet caur ierīci komerciāli pieejamu antifrīzu.

### Norādījumi

*Izmantojiet komerciāli pieejamu antifrīzu uz glikola bāzes, kas paredzēts mehāniskajiem transportlīdzekļiem. Ievērot antifrīza ražotāja lietošanas noteikumus.*

5. Pagrieziet ierīces slēdzi pozīcijā "I/ON".
6. Nospiediet sprūdu maksimāli 1 minūti, līdz no ierīces tiek izvadīts antifrīzs.
7. Pagrieziet ierīces slēdzi pozīcijā "0/OFF".
8. Demontējiet augstspiediena šļūteni vai augstspiediena šļūtenes vadu no ierīces augstspiediena pieslēguma, skatīt nodaļu *Piederumu montāža*.
9. Demontējiet augstspiediena šļūteni no augstspiediena pistoles, skatīt nodaļu *Piederumu montāža*.
10. Ļaujiet ūdenim pilnībā izplūst no augstspiediena šļūtenes un augstspiediena pistoles ar strūkļas cauruli.
11. Tīkla spraudni no rozetes atvienot ar sausām rokām.
12. Ierīci un piederumus uzglabājiet iekšstelpās.

## Kopšana un apkope

### ⚠ BĪSTAMI

**Ierīce, kas neapzināti ieslēdzas**

*Savainojuma draudi, strāvas sitiena bīstamība*

*Pirms jebkuru darbu veikšanas izslēdziet ierīci un atvienojiet tīkla spraudni.*

### Norādījumi

*Veco eļļu drīkst izmantot tikai atbilstošā savākšanas vietā. Lūdzu, nododiet uzkrāto veco eļļu šajos punktos. Vides piesārņošana ar veco eļļu ir sodāma rīcība.*

## Drošības pārbaude / apkopes līgums

Ar savu izplatītāju Jūs varat vienoties par regulāru drošības pārbaudi vai noslēgt apkopes līgumu. Lūdzu, konsultējieties.

## Apkopes intervāli

### Pirms katras ekspluatācijas

- Pārbaudīt, vai tīkla spraudnis, tīkla kabelis un pagarinātāja kabelis nav bojāti. Bojātās detaļas nekavējoties nomainīt ar autorizēta klientu servisa darbinieka vai elektriķa palīdzību.
- Pārbaudīt, vai augstspiediena šļūtene, augstspiediena pistole, strūkļas caurule un piederumi nav bojāti. Nekavējoties nomainīt bojātās daļas.
- Pārbaudīt ierīces hermētiskumu. 3 pilnu ūdens izplūde minūtē ir pieļaujama. Ja novērojams izteiktāks nehermētiskums, sazinieties ar klientu servisu.

## Katru nedēļu

### IEVĒRĪBAI

#### Bojājumu risks, ko rada eļļā iekļuvus ūdens!

Ja eļļa ir pienaina, eļļā ir iekļuvus ūdens, kas bojā augstspiediena sūkni.

Neuzsāciet ierīces ekspluatāciju ar pienainu eļļu.

Sazinieties ar Kärcher servisu.

- Pārbaudīt augstspiediena sūkņa eļļas līmeni, skatīt nodaļu *Augstspiediena sūkņa eļļas līmeņa pārbaude / korekcija*.
- Izlīrēt smalko filtru, skatīt nodaļu *Smalkā filtra tīrīšana*.

#### Ik pēc 500 darba stundām, vismaz reizi gadā

- Ierīces apkopi ļaut veikt klientu servisam.
- Nomainīt augstspiediena sūkņa eļļu, skatīt nodaļu *Augstspiediena sūkņa eļļas nomaiņa*.

#### Smalkā filtra tīrīšana

1. Aizvērt ūdens pieplūdi.
2. Samazināt spiedienu ierīcē, skatīt nodaļu *Ekspluatācijas pabeigšana*.
3. Noskrūvēt uzmavuzgriežņus.

#### Attēls G

- ① Smalkā filtra korpusa
  - ② Smalkais filtrs
  - ③ Savienojuma detaļa
  - ④ Uzmavuzgriežnis
4. Izvilkt savienojuma detaļu.
  5. Izvilkt smalko filtru no smalkā filtra korpusa.
  6. Izskalot smalko filtru ar tīru ūdeni vai izpūst to ar saspiestu gaisu.
  7. Ievietot smalko filtru filtra korpusā.
  8. Pievienot savienojuma detaļu.
  9. Ar roku pievilkt uzmavuzgriežni.

#### Augstspiediena sūkņa eļļas nomaiņa

### IEVĒRĪBAI

#### Bojājumu risks, iztecinot augstspiediena sūkņa eļļu!

Eļļas iztecināšana ierīces darbības laikā bojā augstspiediena sūkni.

Neatskrūvējiet eļļas notecināšanas skrūvi, kamēr ierīce atrodas darbības režīmā.

1. Ierīces slēdzi iestatīt uz "0/OFF" (izsl.).

#### △ BRĪDINĀJUMS

##### Applaucēšanās risks!

Augstspiediena sūkņa eļļa var būt ļoti karsta un radīt applaucējumus.

Pirms augstspiediena sūkņa eļļas notecināšanas ļaujiet ierīcei atdzist.

2. Ļaujiet ierīcei atdzist.
3. Zem eļļas notecināšanas skrūves novietojiet piemērotu trauku (eļļas izturīgu, ar vismaz 1,5 l tilpumu). Ierīcei jāatrodas horizontālā stāvoklī, skatīt nodaļu *Ierīces piestiprināšana vai uzstādīšana*.

#### Attēls H

- ① Eļļas mērstienis ar atgaisošanas vārstu
  - ② Eļļas līmeņa rādītājs
  - ③ Eļļas notecināšanas skrūve
4. Atskrūvējiet eļļas notecināšanas skrūvi pretēji pulksteņrādītāja virzienam, izmantojot galaatslēgu vai uzgriežņu atslēgu.

5. Ļaujiet augstspiediena sūkņa eļļai pilnībā iztecēt.
6. Nomainiet notecināšanas skrūves blīvgredzenu.
7. Ieskrūvējiet notecināšanas skrūvi pulksteņrādītāja kustības virzienā un pievelciet.
8. Iepildiet jaunu eļļu, skatīt nodaļu *Augstspiediena sūkņa eļļas līmeņa pārbaude / korekcija*.
9. Izlietoto eļļu utilizējiet videi draudzīgā veidā un saskaņā ar vietējiem noteikumiem.
10. Pēc katras saskares ar eļļu rūpīgi nomazgājiet rokas ar ūdeni un ziepēm.

## Palīdzība traucējumu gadījumā

### △ BĪSTAMI

#### Ierīce, kas neapzināti ieslēdzas; pieskaršanās strāvu vadošām daļām

Savainojuma draudi, strāvas sitiena bīstamība Pirms darbu veikšanas pie ierīces izslēdziet ierīci.

Atvienojiet tīkla spraudni.

Visas pārbaudes un darbus ar elektriskām daļām ir jāveic speciālistam.

Traucējumu gadījumā, kas šajā nodaļā nav minēti, uzmeklējiet autorizētu klientu servisu.

#### Ierīci nav iespējams iedarbināt

1. Pārbaudīt, vai tīkla kabelis nav bojāts.
2. Pārbaudīt tīkla spriegumu.
3. Ja ierīce ir pārkarsusi:
  - a Ierīces slēdzi iestatīt uz "0/OFF" (izsl.).
  - b Ļaut ierīcei vismaz 15 minūtes atdzist.
  - c Ierīces slēdzi iestatīt uz "I/ON".
4. Ja konstatēti elektriski bojājumi, sazināties ar klientu servisu.

#### Ierīce nespēj sasniegt nepieciešamo spiedienu

1. Pārbaudīt, vai augstspiediena sprauslai ir atbilstošs izmērs (skatīt nodaļu "Tehniskie dati").
2. Izlīrēt vai nomainīt sprauslu.
3. Atgaisot ierīci (skatīt nodaļu "Ūdens pieslēgums/Ierīces atgaisošana").
4. Izlīrēt smalko filtru, vajadzības gadījumā nomainīt (skatīt nodaļu "Kopšana un apkope/katru nedēļu").
5. Pārbaudīt ūdens pieplūdes daudzumu (nepieciešamo daudzumu skatīt nodaļā "Tehniskie dati").
6. Nepieciešamības gadījumā uzmeklējiet klientu servisu.

#### Ūdens daudzums ir pārāk mazs

1. Ja izmantojat garu augstspiediena šļūteni vai augstspiediena šļūteni ar mazu šķērsriezumu, uz strūklas caurules uzstādiet lielāku augstspiediena sprauslu.

#### Sūknis ir nehermētisks.

Līdz pat 3 pilniem ūdens noplūde minūtē ir pieļaujama.

- Ja novērojams izteiktāks ierīces nehermētiskums, ļaujiet klientu servisam veikt pārbaudi.

#### Sūknis uzrāda darbības traucējumus

1. Pārbaudīt ūdens pieplūdes daudzumu (nepieciešamo daudzumu skatīt nodaļā "Tehniskie dati").
2. Atgaisot ierīci (skatīt nodaļu "Ūdens pieslēgums/Ierīces atgaisošana").
3. Izlīrēt smalko filtru, vajadzības gadījumā nomainīt (skatīt nodaļu "Kopšana un apkope/katru nedēļu").
4. Nepieciešamības gadījumā uzmeklējiet klientu servisu.

#### Tīrīšanas līdzekļa piemaisījums ir pārāk mazs

1. Pārbaudīt, vai izmantotā pudele ar putu veidošanas uzgali atbilst ierīces plūsmas daudzumam.
2. Uzpildīt putu veidošanas uzgali pievienoto pudeli.
3. Sūkšanas šļūtenei uzspraut lielāku diafragmu.

- Pārbaudīt, vai uz sūkšanas šļūtenes un pudeles ar putu sprauslu nav izveidojušās tīrīšanas līdzekļa nogulsnes. Nogulsnes notīrīt ar remdenu ūdeni.
- Nepieciešamības gadījumā uzmeklējiet klientu servisu.

#### Putu veidošanās ir pārāk maza

- Pārbaudīt, vai izmantotā pudele ar putu veidošanas uzgali atbilst ierīces plūsmas daudzumam.
- Pārbaudīt, vai uz sūkšanas šļūtenes un pudeles ar putu veidošanas uzgali nav izveidojušās tīrīšanas līdzekļa nogulsnes. Nogulsnes notīrīt ar remdenu ūdeni.

- Nepieciešamības gadījumā uzmeklējiet klientu servisu.

### Garantija

Katrā valstī ir spēkā mūsu uzņēmuma atbildīgās sabiedrības izdotie garantijas nosacījumi. Garantijas termiņā Jūsu ierīces iespējamos darbības traucējumus mēs novērsīsim bez maksas, ja to cēlonis būs materiāla vai ražošanas kļūda. Garantijas gadījumā ar pirkumu apliecināšanu dokumentu vēršieties pie tirgotāja vai tuvākajā pilnvarotajā klientu apkalpošanas dienestā. (Adresi skatīt aizmugurē)

### Tehniskie dati

		HD 9/20-4 S ST Classic	HD 10/21-4 S ST Classic	HD 10/25-4 S ST Classic	HD 13/18-4 S ST Classic	HD 17/15-4 S ST Classic
<b>Valstij piesaistītais variants</b>						
Valsts		EU	EU	EU	EU	EU
<b>Strāvas pieslēgums</b>						
Spriegums	V	400	400	400	400	400
Fāze	~	3	3	3	3	3
Frekvence	Hz	50	50	50	50	50
Maksimāli pieļaujamā tīkla pretestība	$\Omega$	-	-	0.0452 +j0.0283	0.0452 +j0.0283	0.0452 +j0.0283
Pieslēguma jauda	kW	7	8	8,8	8,8	9
Drošinātāja veids		IPX5	IPX5	IPX5	IPX5	IPX5
Tīkla drošinātājs (kūstošais, Char. C)	A	16	16	16	16	16
Pagarinājuma kabelis, 10 m	mm <sup>2</sup>	2,5	2,5	2,5	2,5	2,5
Pagarinājuma kabelis, 30 m	mm <sup>2</sup>	4	4	4	4	4
<b>Ūdens pieslēgums</b>						
Pieplūdes spiediens (maks.)	MPa	1	1	1	1	1
Pievades temperatūra (maks.)	°C	60	60	60	60	60
Pieplūdes daudzums (min.)	l/min	18	20	20	25	31,6
Iesūkšanas augstums (maks.)	m	0,5	0,5	0,5	0,5	0,5
Ūdens pieplūdes šļūtenes minimālais garums	m	7,5	7,5	7,5	7,5	7,5
Ūdens pieplūdes šļūtenes minimālais diametrs	in	1	1	1	1	1
Iesūkšanas filtra pasūtījuma numurs		4.730-012.0	4.730-012.0	4.730-012.0	4.730-012.0	4.730-012.0
<b>Ierīces veiktspējas dati</b>						
Standarta sprauslas lielums		047	050	045	075	105
Ūdens darba spiediens ar standarta sprauslu	MPa	20	21	25	18	15
Darba pārspiediens (maks.)	MPa	26	27	31	24	21
Padeves apjoms, ūdens	l/min	15	16,67	16,67	21,67	28,33
Augstspiediena pistoles atsietiena spēks	N	50	57	63	69	85
<b>Augstspiediena sūknis</b>						
Elļas veids		Motoreļļa	Motoreļļa	Motoreļļa	Motoreļļa	Motoreļļa
SAE viskozitātes klase		15W-40	15W-40	15W-40	15W-40	15W-40
Uzpildes apjoms	l	0,65	0,65	0,65	0,65	1,2
<b>Izmēri un svars</b>						

		HD 9/20-4 S ST Classic	HD 10/21-4 S ST Classic	HD 10/25-4 S ST Classic	HD 13/18-4 S ST Classic	HD 17/15-4 S ST Classic
Raksturīgais ekspluatācijas svars	kg	44,8	48,4	54,4	54,4	59,2
Garums	mm	720	720	720	720	720
Platums	mm	522	522	522	522	522
Augstums	mm	418	418	418	418	418
<b>Aprēķinātās vērtības saskaņā ar EN 60335-2-79</b>						
Roku-plaukstu vibrācijas vērtība	m/s <sup>2</sup>	2,6	2,8	3,7	2,9	3,0
Nedrošības faktors K	m/s <sup>2</sup>	0,8	0,8	0,9	0,8	0,8
Trokšņa spiediena līmenis L <sub>pA</sub>	dB(A)	71	69	74	74	76
Nedrošības faktors K <sub>pA</sub>	dB(A)	3	3	3	3	3
Trokšņa intensitātes līmenis L <sub>WA</sub> + Nedrošības faktors K <sub>WA</sub>	dB(A)	88	86	91	91	93

Izņēmuma iemesls saskaņā ar Regulu (ES) 2019/1781  
I pielikuma 2. iedaļas 12. punktu: j)  
Paturētas tiesības uz tehniskajām izmaiņām.

### ES atbilstības deklarācija

Ar šo mēs paziņojam, ka turpmāk tekstā minētās iekārtas projekts un konstrukcija, kā arī mūsu izgatavotais modelis atbilst ES direktīvu drošības un veselības pamatprasībām. Veicot ar mums nesaskaņotas izmaiņas iekārtas uzbūvē, šī deklarācija zaudē savu spēku.  
Produkts: Augstspiediena tīrītājs  
Tips: 1.367-xxx.x

#### Attiecīgās ES direktīvas

2000/14/EK  
2006/42/EK (+2009/127/EK)  
2011/65/ES  
2014/30/ES  
2009/125/EK

#### Piemērotā(-s) regula(-s)

(EU) 2019/1781

#### Piemērotie saskaņotie standarti

EN 60335-1  
EN 60335-2-79  
EN IEC 63000: 2018  
EN 55014-1: 2017 + A1: 2020  
EN 55014-2: 1997+A1: 2001+A2: 2008  
EN 61000-3-2: 2014  
EN 61000-3-3: 2013  
HD 9/20-4 S St Classic  
HD 10/21-4 S St Classic  
EN 61000-3-11: 2000  
HD 10/25-4 S St Classic  
HD 13/18-4 S St Classic  
HD 17/15-4 S St Classic  
EN 62233: 2008

#### Piemērotie valsts standarti

-

#### Trokšņa intensitātes līmenis dB(A)

HD 9/20-4 S St Classic  
Izmērīts: 85  
Nodrošināts: 88  
HD 10/21-4 S St Classic  
Izmērīts: 84  
Nodrošināts: 86  
HD 10/25-4 S St Classic  
Izmērīts: 89  
Nodrošināts: 91  
HD 13/18-4 S St Classic

Izmērīts: 89  
Nodrošināts: 91  
HD 17/15-4 S St Classic  
Izmērīts: 91  
Nodrošināts: 93  
Parakstītāji rīkojas valdes vārdā un ar tās pilnvaru.



H. Jenner  
Chairman of the Board of Management



S. Reiser  
Manager Regulatory Affairs & Certification

Pilnvarotais sagatavot dokumentāciju:

S. Reizers (S. Reiser)  
Alfred Kärcher SE & Co. KG  
Alfred-Kärcher-Str. 28 - 40  
71364 Winnenden (Vācija)  
Tālr.: +49 7195 14-0  
Fakss: +49 7195 14-2212  
Vinendene (Winnenden), 01.02.2023.

## Turinys

Bendrosios nuorodos .....	117
Numatomasis naudojimas .....	117
Aplinkos apsauga .....	117
Priedai ir atsarginės dalys .....	117
Tiekimo apimtis .....	117
Saugos nuorodos .....	117
Prietaiso aprašymas .....	118
Montavimas .....	118
Elektros jungtis .....	119
Vandens jungtis .....	119
Valdymas .....	120
Gabenimas .....	121
Sandėliavimas .....	121
Techninė priežiūra ir eksploatacinės parengties užtikrinimas .....	121
Pagalba gedimų atveju .....	122
Garantija .....	123
Techniniai duomenys .....	123
ES atitikties deklaracija .....	124

## Bendrosios nuorodos



Prieš pradėdami naudotis prietaisu, perskaitykite šią originalią naudojimo instrukciją ir pridėdamas saugos nurodymus. Laikykitės jų.

Išsaugokite abi knygeles vėlesniam naudojimui arba kitam prietaiso savininkui.

## Numatomasis naudojimas

Aukštojo slėgio valytuvą naudokite tik šiems darbams atlikti:

- Valymas aukštojo slėgio srove be valiklio (pvz., fasadus, terasas, sodo prietaisais)
  - Valymas žemojo slėgio srove ir valymo priemone (pvz., mašinas, transporto priemonės, statinius, įrankius)
- Reikalingi papildomi priedai, pvz., dozatorius, valiklio purkštukas, vamzdelis valymui naudojant putas.
- Jei norite išvalyti labiausiai įsisenėjusius nešvarumus, rekomenduojame naudoti nešvarumų grandiklį.

### DĖMESIO

**Nepakankamo tepimo keliamas pažeidimo pavojus!**  
Jeigu įrenginys statomas arba pakabinamas nuo žulniai, tada aukštojo slėgio siurblys gali būti pažeistas, nes jis būtų nepakankamai tepamas.

Įrenginį naudokite tik tada, kai jis pastatytas į horizontalią padėtį ir kojelėmis remiasi į lygias grindis arba kai jis horizontaliai pritvirtintas prie sienos.

Neekspluatuokite įrenginio su valdomaisiais priedais.

## Ribinis tiekiamo vandens kiekis

### DĖMESIO

**Reikalavimų neatitinkančio tiekiamo vandens kelias pažeidimo pavojus!**

Jeigu būti tiekiamas vanduo, kurio savybės ir sudėtinės medžiagos viršytų leidžiamąsias ribines vertes, įrenginys nusidėvėtų per trumpą laiką arba kauptųsi nuosėdos. Naudokite tik švarų vandentiekio vandenį (taip pat apytikinį vandenį), kurio savybės ir sudedamosios dalys neviršija leidžiamųjų ribinių verčių.

Tiekiamam vandeniui taikomos šios ribinės vertės:

- pH vertė: 6,5-9,5

- Elektrinis laidumas: Švaraus vandens laidumas + 1 200  $\mu\text{S}/\text{cm}$ , didžiausias laidumas 2 000  $\mu\text{S}/\text{cm}$
- Nuosėdinės medžiagos (bandinio tūris 1 l, nusėdimo trukmė 30 minučių): < 0,5 mg/l
- Filtruojamosios medžiagos: < 50 mg/l, jokių abrazyvinių medžiagų
- Angliavandeniliai: < 20 mg/l
- Chloridas: < 300 mg/l
- Sulfatas: < 240 mg/l
- Kalcis: < 200 mg/l
- Bendrasis kietumas: < 28 °dH, < 50° TH, < 500 ppm (mg  $\text{CaCO}_3/\text{l}$ )
- Geležis: < 0,5 mg/l
- Manganas: < 0,05 mg/l
- Varis: < 2 mg/l
- Aktyvusis chloras: < 0,3 mg/l
- Nėra nemalonaus kvapo

## Aplinkos apsauga



Pakuotės medžiagos gali būti perdirbamos. Pakuotės atliekas prašome šalinti laikantis aplinkos apsaugos teisės aktų reikalavimų.



Elektros ir elektroniniuose prietaisuose būna vertingų perdirbamųjų medžiagų ir dažnai, pvz., galvanių elementų, akumuliatorių sudedamųjų dalių, arba alyvos, kurias netinkamai naudojant arba jas šalinant ne pagal reikalavimus gali kilti pavojus žmonių sveikatai ir aplinkai. Tačiau norint tinkamai eksploatuoti prietaisą šios sudedamosios dalys yra būtinos. Šiuo simboliu pažymėtus prietaisus draudžiama šalinti su buitinėmis atliekomis.

### Nuorodos dėl sudedamųjų medžiagų (REACH)

Naujausia informacija apie sudedamąsias medžiagas rasite: [www.kaercher.de/REACH](http://www.kaercher.de/REACH)

## Priedai ir atsarginės dalys

Naudokite tik originalius priedus ir originalas atsargines dalis – taip užtikrinsite, kad įrenginys veiktų patikimai ir be triukščių.

Informaciją apie priedus ir atsargines dalis rasite svetainėje [www.kaercher.com](http://www.kaercher.com).

## Tiekimo apimtis

Išpakavę patikrinkite, ar yra visos įrenginio detalės. Jei trūksta priedų arba yra transportavimo pažeidimų, praneškite apie tai pardavėjui.

## Saugos nuorodos

- Prieš pirmą eksploataciją būtina perskaitykite prietaiso saugos nurodymus 5.951-949.0.
- Laikykitės nacionalinių taisyklių, taikomų skysčių purkštuvams.
- Laikykitės nacionalinių apsaugos nuo nelaimingų atsitikimų taisyklių. Skysčių purkštuvus būtina reguliariai išbandyti. Bandymų rezultatai turi būti užfiksuoti raštu.
- Nedarykite jokių prietaiso ar jo priedų keitimų.

## Simboliai ant įrenginio



Įrenginio negalima jungti tiesiogiai prie viešųjų geriamoji vandens tinklų.



nenukreipkite aukšto slėgio srovės į žmones, gyvūnus, aktyvintą elektros įrangą arba į patį įrenginį. Saugokite įrenginį nuo šalčio.

## Saugos įrenginiai

### ⚠ **ATSARGIAI**

#### **Trūkstami arba pakeisti saugos įtaisai**

*Apsauginiai įtaisai garantuoja jūsų saugą.*

*Apsauginius įtaisus modifikuoti ar apeiti draudžiama.*

Saugos įrenginiai yra įmontuoti gamykloje ir užplombuoti. Nustatymus atlieka tik klientų aptarnavimo tarnyba.

### Slėginis jungiklis

Paleidus spragtuką aukšto slėgio siurblio aukšto slėgio pistolete, slėgio jungiklis atjungia aukšto slėgio siurblį ir aukšto slėgio srovė sustabdoma.

Paspaudus spragtuką, siurblys vėl įsijungia.

### Reguliavimo vožtuvas

Sumažinus vandens kiekį, kuriuo slėgio ir debito reguliatorius atidaro viršslėgio vožtuvą ir dalis vandens grįžta į siurblio įsiurbimo pusę.

### Apsauginis variklio jungiklis

Suvartojant per daug elektros, apsauginis variklio jungiklis prietaisą išjungia.

### Vijų apsaugos kontaktas

Siurblio pavaros variklio apvijoje esantis apvijos apsaugos kontaktas išjungia variklį, jeigu jį veikia šiluminė perkrova.

## Prietaiso aprašymas

### Įrenginio apžvalga

#### Paveikslas A

- 1 Gaubiamoji veržlė
- 2 Aukštojo slėgio antgalis
- 3 Purkštās EASY!Lock Classic
- 4 Aukštojo slėgio pistoletas EASY!LOCK Classic
- 5 Apsauginis fiksatorius
- 6 Spragtukas
- 7 Aukštojo slėgio žarna EASY!Lock Classic
- 8 Įrenginio jungiklis
- 9 Įrenginio rėmas
- 10 Slėgio ir kiekio reguliavimas
- 11 Aukštojo slėgio jungtis „EASY!Lock“
- 12 Vandens tiekimo jungtis
- 13 Maitinimo tinklo kištukas
- 14 Maitinimo kabelis
- 15 Statymo kojelės (4 vnt.)
- 16 Alyvos lygio rodytuvas
- 17 Alyvos išleidimo varžtas
- 18 Pakabinimo aša
- 19 Smulkusis filtras
- 20 Kištukas
- 21 Priedų dėtuve
- 22 Identifikacinė plokštelė (aukštojo slėgio siurblys)
- 23 Alyvos matuoklis su oro šalinimo vožtuvu

- 24 Identifikacinė plokštelė (įrenginys)

## Spalvinis ženklimas

- Valymo proceso valdymo elementai yra geltoni.
- Techninės priežiūros ir aptarnavimo elementai yra šviesiai žali.

## Montavimas

### Pritvirtinkite arba pastatykite įrenginį

Įrenginį galima tvirtinti prie sienos arba kaip jį pastatyti.

#### Tvirtinimas prie sienos

#### ⚠ **PAVOJUS**

#### **Krentančio įrenginio keliamas žūties ir pažeidimo pavojus!**

*Jei įrenginys nukristų, kyla žūties ir pažeidimo pavojus. Įrenginį tvirtinkite tik prie tinkamų, apkravą laikančių sienų.*

*Tvirtindami atsižvelkite į įrenginio svorį. Naudokite tinkamą kėlimo įrangą arba pasitelkite pagalbininkus.*

*Naudokite tinkamas tvirtinimo detales ir užtikrinkite profesionalų montavimą.*

*Jei abejojate, tvirtinimo darbus patikėkite specialių žinių įgijusiam asmeniui.*

#### **DĖMESIO**

#### **Šaltis keliamas pažeidimo pavojus!**

*Ne visiškai ištuštintą įrenginį gali pažeisti šaltis.*

*Saugokite įrenginį nuo šalčio.*

*Naudokite arba sandėliuokite įrenginį nuo šalčio apsaugotoje vietoje.*

*Prieš sandėliuodami įrenginį ir prieš visiškai ištuštinant jį.*

1. Patikrinkite sienos keliamąją galią atsižvelgdami į įrenginio svorį, žr. skyrių *Techniniai duomenys*.
2. Patikrinkite prieinamą erdvę atsižvelgdami į įrenginio matmenis ir tinkamus tarpus iš visų pusių, žr. skyrių *Techniniai duomenys*.
3. Pasirinkite tinkamus tvirtinimo elementus ir tvirtinkite įrenginį horizontaliai prie vertikalaus sienos. Pakabinimo ašų matmenys ir atstumai nurodyti brėžinyje.

#### **Paveikslas E**

#### **Stacionarusis aparatas**

4. Pastatykite įrenginį ant lygaus, horizontalaus, tvirto paviršiaus ir 4 atraminių kojelių.

### Aukštojo slėgio pusės prijungimas prie stacionariojo vamzdyno

#### **Pastaba**

*Montuojant būtina laikytis nacionalinių galiojančių nuostatų, taikomų fiksuotoms aukštojo slėgio valymo sistemoms.*

*Montuojant būtina laikytis VDMA standarto 24416*

*„Aukštojo slėgio valymo įrenginiai; stacionariai įrengtos aukštojo slėgio valymo sistemos; terminai, reikalavimai, montavimas, bandymai“ specifikacijų (galima gauti iš „Beuth“ leidyklos, Kelnas, www.beuth.de).*

#### **DĖMESIO**

#### **Pažeidimo pavojus sumažėjus slėgiui!**

*Jei slėgio nuostoliai aukštojo slėgio vamzdyne yra didesni nei 10 m ilgio standartiniėje aukštojo slėgio žarnoje, aukštojo slėgio siurblį gali pažeisti perkrova.*

*Kad kompensuotumėte didesnius slėgio nuostolius, sumontuokite atitinkamai didesnį aukštojo slėgio antgalį.*

1. Stacionarųjį vamzdyną klokite kuo rečiau keisdami jo kryptį.

#### Pastaba

Užtikrinkite bent mažiausią vamzdynų skerspjūvį: DN 15 (¼ col.).

2. Norėdami išlyginti vamzdyno slėginį ir šiluminį plėtimąsi, klojami vamzdyną naudokite amortizuojančias atlaisvintas ir stacionarias įtvirtintas apkabas.

#### DĖMESIO

##### Vibracijos keliamas pažeidimo pavojus!

Jei įrenginys prie aukštojo slėgio vamzdynų sistemos prijungtas standžiu vamzdžiu, dėl vibracijos gali būti pažeistas įrenginys arba aukštojo slėgio vamzdynų sistema.

Įrenginį prie aukštojo slėgio vamzdynų sistemos prijunkite tik naudodami aukštojo slėgio žarną.

3. Prijunkite įrenginį prie vamzdynų sistemos aukštojo slėgio žarnos linija.

#### Pastaba

Užtikrinkite bent mažiausią aukštojo slėgio žarnos linijos skerspjūvį:

Įrenginys	Mažiausias Ø aukštojo slėgio žarnos linijos vardinis plotis DN (col.)
HD9/20-4 S ST Classic HD10/21-4 S ST Classic HD10/25-4 S ST Classic HD13/18-4 S ST Classic	DN 8 (¼ col.)
HD17/15-4 S ST Classic	DN 10 (¾ col.)

#### Alyvos matuoklio su oro šalinimo vožtuvu montavimas

#### DĖMESIO

##### Per mažo arba per didelio slėgio keliamas pažeidimo pavojus!

Jeigu prieš pradėdam eksploatuoti kamštis nebūtų pakeičiamas alyvos matuokliu su oro šalinimo vožtuvu, gali būti pažeistas aukštojo slėgio siurblys.

Aklindangį privalote pakeisti alyvos matuokliu su oro šalinimo vožtuvu.

1. Atsukite aklindangį ir jį pašalinkite.

#### Paveikslas B

- ① Aklindangtis
- ② Alyvos matuoklis su oro šalinimo vožtuvu
2. Įsukite alyvos matuoklį su oro šalinimo vožtuvu ir priveržkite.

#### Patikrinkite / pakoreguokite aukštojo slėgio siurblio alyvos lygį

#### DĖMESIO

##### Jeigu būtų tepama nepakankamai arba netinkama tepimo priemone, kyla pažeidimo pavojus!

Per mažas alyvos kiekis arba netinkamų tepalų naudojimas gali sugadinti aukštojo slėgio siurblį. Prieš pradėdami eksploatuoti įsitinkinkite, ar alyvos lygis aukštojo slėgio siurblyje yra pakankamas, ir pilkite tik tinkamus tepalus.

#### DĖMESIO

##### Pažeidimo pavojus, jeigu į alyvą pateiktų vanduo!

Jeigu alyva balkšva, joje yra vandens, kuris pažeidžia aukštojo slėgio siurblį.

Jeigu kabelis pažeistas, įrenginį naudoti draudžiama. Kreipkitės į „Kärcher“ tarnybą.

1. Įrenginį statykite horizontaliai, žr. skyrių *Pritvirtinkite arba pastatykite įrenginį*.

#### Patikrinkite aukštojo slėgio siurblio alyvos lygį tikrindami alyvos lygio rodytuvą

2. Patikrinkite alyvos lygį tikrindami alyvos lygio rodytuvą, lygis turi būti kontrolės langelio viduryje.

Jei reikia, lėtai papildykite alyvą, specifikacijos pateiktos skyriuje *Techniniai duomenys*.

#### Patikrinkite aukštojo slėgio siurblio alyvos lygį matuokliu su oro išleidimo vožtuvu

3. Atsukite alyvos matuoklį su oro šalinimo vožtuvu ir nuvalykite jį švaria, pūkų nepaliekančia šluoste.
  4. Įkiškite alyvos matuoklį su oro šalinimo vožtuvu į angą, bet jo neįsukite.
- Paveikslas C**
5. Ištraukite alyvos matuoklį su oro šalinimo vožtuvu ir patikrinkite alyvos lygį, jis turi būti tarp MIN ir MAX žymų.
- Jei reikia, lėtai papildykite alyvą, specifikacijos pateiktos skyriuje *Techniniai duomenys*.
6. Po kiekvieno sąlyčio su alyva kruopščiai nusiplaukite rankas vandeniu ir muilu.

#### Priedų montavimas

#### Pastaba

EASY!Lock sistema sujungia komponentus per sparčiąją jungtį saugiai ir patikimai vienu pasukimu.

1. Purkštą sujunkite su aukštojo slėgio pistoletu ir ranka priveržkite gaubiamąją veržlę (EASY!Lock).

#### Paveikslas D

2. Užmaukite aukštojo slėgio purškimo antgalį ant purkšto.
3. Sumontuokite gaubiamąją veržlę ir tvirtai priveržkite ranka (EASY!Lock).
4. Aukštojo slėgio žarną su aukštojo slėgio pistoletu sujunkite su įrenginio aukštojo slėgio jungtimi ir priveržkite ranka (EASY!Lock).

#### Elektros jungtis

#### ⚠ PAVOJUS

##### Sužalojimų pavojus dėl elektros srovės smūgio

Kištuku prijunkite prietaisą prie tinklo. Neatskiiriama jungtis su tinklu draudžiama. Kištukas skirtas atjungti nuo tinklo.

Aparatąjunkite tik su kintamosios srovės maitinimo tinklu.

Naudokite pakankamo skerspjūvio ilginamąjį kabelį (žr. „Techniniai duomenys“).

Visiškai išvyniokite ilginamąjį kabelį iš kabelio būgno.

1. Išvyniokite tinklo kabelį ir ištieskite ant grindų.
2. Įkiškite tinklo kištuką į kištukinę dėžutę.

#### Vandens jungtis

#### Jungtis su vandentiekiu

#### ⚠ ĮSPĖJIMAS

##### Pavojus sveikatai dirbant be sistemos skirtuvo!

Jei sistema veikia be prieš srovę esančio skirtuvo, kyla pavojus sveikatai nešvariam vandeniui nutekėjus į geriamojo vandens tinklą.

Laikykitės vandens tiekimo įmonės reikalavimų.

Nenaudokite įrenginio su geriamojo vandens tinklu, jeigu neprijungiamas sistemos skirtuvas.

Naudokite „KÄRCHER“ sistemos skirtuvą arba pakaitinį sistemos skirtuvą pagal EN 12729, BA tipo. Per sistemos skirtuvą pratekėjęs vanduo nebefaikomas geriamojo.

Visada junkkite sistemos skirtuvą prie vandens tiekimo sistemos, niekada nejunkkite tiesiai prie įrenginio vandens tiekimo jungties.

1. Patikrinkite, ar tiekiamo vandens slėgis, temperatūra ir kiekis bei vandens įleidimo žarnos matmenys atitinka reikalavimus, žr. skyrių *Techniniai duomenys*.
2. Sistemos skirtuvą ir įrenginio vandens tiekimo jungtį prijunkite vandens įleidimo žarna.
3. Atidarykite vandens tiekimo įvadą.

**Vandens įsiurbimas iš talpyklų**

1. Siurbimo žarną su filtru prisukite prie vandens jungties (užsakyko Nr. žiūrėkite skyriuje *Techniniai duomenys*).
2. Iš prietaiso išleiskite orą (žr. skyrių *Oro išleidimas iš prietaiso*).

**Oro išleidimas iš prietaiso**

1. Aukšto slėgio purškimo antgalį nusukite nuo srovės vamzdžio.
2. Paleiskite prietaisą, kol vanduo ims tekėti be oro burbuliukų.
3. Kilus sunkumų išleidžiant orą, prietaisą paleiskite veikti 10 sekundžių, tada išjunkite. Pakartokite tai keletą kartų.
4. Išjunkite prietaisą.
5. Užsukite aukšto slėgio antgalį ant srovės vamzdžio.

**Valdymas**

**⚠ PAVOJUS**

**Pavojus gyvybei liečiant pažeistas, įtampingąsias dalis!**

Naudojant pažeistus kištukus, tinklo kabelius ir ilgintuvus, elektros smūgis kelia pavojų gyvybei!

Prieš kiekvieną naudojimą patikrinkite, ar tinklo kištukas, tinklo kabelis ir ilgintuvas nėra pažeisti, ir naudokite juos tik tada, jei jie yra nepriekaištingos būklės.

Nedelsdami liepkite, kad sugadintas dalis pakeistų specialių žinių įgijęs asmuo.

**⚠ ĮSPĖJIMAS**

**Aukštojo slėgio srovė gali sužaloti!**

Iš defektingo įrenginio ir priedų arba netinkamai sumontavus įrenginį, gali išsiveržti aukštojo slėgio srovė ir sunkiai sužaloti.

Prieš kiekvieną naudojimą patikrinkite, ar įrenginys ir priedai nėra pažeisti ir ar nėra įrengimo klaidų.

Nedelsdami pašalinkite bet kokius pažeidimus ir naudokite įrenginį bei priedus tik tada, kai jie yra nepriekaištingos būklės ir tinkamai sumontuoti.

**⚠ ĮSPĖJIMAS**

**Aukštojo slėgio srovė gali sužaloti!**

Aukštojo slėgio srovė gali išsiveržti iš slėginio įrenginio ir priedų bei sunkiai sužaloti.

Aukštojo slėgio pistoletą ir purkštą vamzdį laikykite abiem rankomis.

Niekada nefiksuokite įjungimo svirties, jeigu ji nustatyta į jungimo padėtį.

Prieš atlaisvindami, išardydami ar montuodami aukštojo slėgio žarną ar aukštojo slėgio pistoletą arba atlikdami įrenginio ar priedų darbus, prietaise panaikinkite slėgį ir ištraukite tinklo kištuką iš elektros lizdo.

Prieš atlaisvindami, išardydami ar montuodami purkštą, purkšto antgalį ar priedus (pvz., „T-Racer“, vamzdelį valymui naudojant putas), paspauskite aukštojo slėgio pistoleto apsauginį fiksatorių į priekį.

**Pastaba**

Įrenginyje sumontuotas slėgio jungiklis. Variklis įsijungia tik nuspaudus įjungimo svirtį.

1. Prieš kiekvieną naudojimą patikrinkite, ar įrenginys nėra pažeistas ir ar jis nėra nesandarus, žr. *Prieš kiekvieną naudojimą* skyrių.
2. Nustatykite įrenginio jungiklį į padėtį „I/ON“.
3. Apsauginį fiksatorių pastumkite atgal. Aukštojo slėgio pistoleto blokavimas panaikintas.
4. Patraukite įjungimo svirtelę.
5. Reguliuokite darbinį slėgį ir vandens kiekį sukdami (tolygiai) slėgio ir kiekio valdiklį (+/-).

**Eksploatavimas naudojant vaiklį**

**⚠ ĮSPĖJIMAS**

**Netinkamai naudojant vaiklius kyla pavojus sveikatai!**

Netinkamai naudojant vaiklius gali kelti pavojų jūsų ir kitų žmonių sveikatai.

Laikykitės vaiklių gamintojų saugos ir naudojimo instrukcijų ir elkitės atitinkamai.

**DĖMESIO**

**Netinkamai naudojant vaiklius kyla pažeidimo pavojus!**

Netinkamai naudojant vaiklius galima sugadinti įrenginį, priedus ir valomus daiktus.

Naudokite tik KÄRCHER leidžiamus vaiklius.

Laikykitės vaiklių gamintojų saugos ir naudojimo instrukcijų ir elkitės atitinkamai.

Laikykitės dozavimo ir sąlyčio trukmės nurodymų. Saugokite aplinką – vaiklius naudokite taupiai.

**Pastaba**

KÄRCHER valymo priemonės užtikrina darbą be sutrikimų. Pasikonsultuokite arba užsakykite mūsų katalogą ar mūsų valymo priemonių informacinius lapelius.

**Pastaba**

Vaiklius su įrenginiu galima naudoti su papildomais priedais, pvz., dozatoriumi, vaiklių purkštuvu, vamzdeliu valymui naudojant putas.

Susižinokite patys arba kreipkitės patarimo.

**Vamzdelis valymui naudojant putas eksploatavimas**

1. Atsukite talpyklą.

**Paveikslas F**

- ① Talpykla
- ② Putų antgalis
- ③ Aukštojo slėgio pistoletas
- ④ Siurbiamoji žarna
- ⑤ Diafragmų rinkinys  
Mišinys: 3 = aukštas, 2 = vidutinis, 1 = žemas

2. Į siurbimo žarną įkiškite norimą diafragmą.
3. Į talpyklą pripilkite vaiklio.
4. Sujunkite talpyklą su putų antgaliu.
5. Atjunkite purkštą nuo aukštojo slėgio pistoleto.
6. Vamzdelį valymui naudojant putas sujunkite su aukštojo slėgio pistoletu ir suveržkite ranka.
7. Įjunkite aukštojo slėgio valytuvą.

**Rekomenduojamas valymo būdas**

1. Taupiai užpurškite valymo priemonės ant sauso paviršiaus ir leiskite jai veikti (nežiovinkite).
2. Nuplaukite atsilaisvinusį purvą aukšto slėgio srove.



## Baigus eksploatuoti su valikliu

Panaudojus putų vamzdelio antgalį jis turi būti skalaujamas, kad nesusidarytų valiklio nuosėdos.

1. Atsukite talpyklą.
2. Valiklio likutį supilkite į tiekimo pakuotę.
3. Į talpyklą įpilkite švaraus vandens.
4. Sujunkite talpyklą su putų vamzdelio antgaliu.
5. Naudokite putų vamzdelio antgalį apie 1 minutę, kad išskalautumėte valiklio likučius.
6. Ištuštinkite talpyklą.

## Eksploatavimo nutraukimas

1. Atleiskite įjungimo svirtelę.  
Įrenginys išsijungia.
2. Apsauginį fiksatorių pastumkite į priekį.  
Aukštojo slėgio pistoletas užfiksuoja.

## Darbo tęsimas

1. Apsauginį fiksatorių pastumkite atgal.  
Aukštojo slėgio pistoletas blokavimas panaikintas.
2. Įjunkite įjungimo svirtelę.  
Įrenginys įsijungia.

## Eksploatavimo užbaigimas

1. Atjunkite vandens tiekimą.
2. Įjunkite įjungimo svirtelę.
3. Nustatykite įrenginio jungiklį ties „I/ON“ ir paleiskite įrenginį veikti 5–10 s.
4. Atleiskite įjungimo svirtelę.
5. Įrenginio jungiklį nustatykite į padėtį „0/IŠJ“.
6. Maitinimo tinklo kištuką iš lizdo traukite sausomis rankomis.
7. Vandens tiekimo žarną sujunkite su įrenginio vandens įleidimo anga.
8. Aukštojo slėgio pistoletą laikykite įjungę tol, kol įrenginyje bus panaikintas slėgis.
9. Apsauginį fiksatorių pastumkite į priekį.  
Aukštojo slėgio pistoletas užfiksuoja.

## Gabenimas

**⚠ ATSAUGIAI**  
**Sužalojimų ir pažeidimo pavojus, jeigu nebūtų atsižvelgiama į svorį!**

Gabenant ir sandėliuojant įrenginį jo svoris kelia sužeidimo ir pažeidimo pavojų.

Gabendami ir sandėliuodami įrenginį atsižvelkite į jo svorį, žr. skyrių *Techniniai duomenys*.

### Pastaba

Įrenginiui pakelti arba nešti reikalingas bent 1 pagalbininkas.

- Įrenginio gabenimas:
  - a Įrenginį kelkite ir neškite už nešiojimo rankenos.
  - b Padėkite įrenginį į tinkamą transporto priemonę (pvz., platforminį sunkvežimį) ir užtikrinkite, kad įrenginys neslystų ir neapvirštų.
  - c Jeigu įrenginį gabenate transporto priemone, pagal galiojančias taisykles įrenginį įtvirtinkite, kad jis neslystų ir neapvirštų.

## Sandėliavimas

**⚠ ATSAUGIAI**  
**Sužalojimų ir pažeidimo pavojus, jeigu nebūtų atsižvelgiama į svorį!**

Gabenant ir sandėliuojant įrenginį jo svoris kelia sužeidimo ir pažeidimo pavojų.

Gabendami ir sandėliuodami įrenginį atsižvelkite į jo svorį, žr. skyrių *Techniniai duomenys*.

## DĖMESIO

### Šalčio keliamas pažeidimo pavojus!

Šalto oro sąlygomis ne visiškai išleistas vanduo gali sudaryti įrenginį ir priedus.

Visiškai išleiskite vandenį iš įrenginio ir priedų.

Saugokite įrenginį nuo šalčio.

## Įrenginio sandėliavimas

1. Eksploatavimo nutraukimas, žr. skyrių *Eksploatavimo užbaigimas*.
2. Išmontuokite aukštojo slėgio žarną arba aukštojo slėgio žarnos liniją ties įrenginio aukštojo slėgio jungtimi, žr. skyrių *Priedų montavimas*.
3. Atjunkite aukštojo slėgio pistoletą nuo aukštojo slėgio žarnos, žr. skyrių *Priedų montavimas*.
4. Leiskite vandeniui visiškai ištekėti iš aukštojo slėgio žarnos ir aukštojo slėgio pistoleto su purkštu.
5. Tinklo kištuką iš lizdo traukite sausomis rankomis.
6. Laikykite įrenginį ir priedus šalčiui atsparioje patalpoje.

## Įrenginio skalavimas antifrizu

Jeigu nėra galimybės sandėliuoti apsaugotoje nuo šalčio vietoje:

1. Atjunkite vandens tiekimą.
2. Vandens tiekimo žarną sujunkite su įrenginio vandens įleidimo anga.
3. Leiskite vandeniui bėgti iš įrenginio.
4. Per įrenginį perpumpuokite prekyboje randamą apsaugos nuo šalčio priemonę.

### Pastaba

Naudokite prekyboje įprastai randamą apsaugos nuo šalčio priemonę, skirtą transporto priemonėms, kurios sudėtyje yra glikolio. Laikykitės apsaugos nuo šalčio priemonės gamintojo pateiktų naudojimo nurodymų.

5. Įrenginio jungiklį pasukite į padėtį „I/ON“.
6. Įjungimo svirtį laikykite nuspaudę ne ilgiau kaip 1 min., kol iš įrenginio pasišalins antifrizas.
7. Įrenginio jungiklį pasukite į „0/IŠJ“.
8. Išmontuokite aukštojo slėgio žarną arba aukštojo slėgio žarnos liniją ties įrenginio aukštojo slėgio jungtimi, žr. skyrių *Priedų montavimas*.
9. Atjunkite aukštojo slėgio pistoletą nuo aukštojo slėgio žarnos, žr. skyrių *Priedų montavimas*.
10. Leiskite vandeniui visiškai ištekėti iš aukštojo slėgio žarnos ir aukštojo slėgio pistoleto su purkštu.
11. Tinklo kištuką iš lizdo traukite sausomis rankomis.
12. Įrenginį ir priedus laikykite patalpoje.

## Techninė priežiūra ir eksploatacinės parengties užtikrinimas

### ⚠ PAVOJUS

#### Netyčinis prietaiso paleidimas

Sužalojimo pavojus, elektros smūgis

Prieš visus darbus įrenginį išjunkite ir ištraukite tinklo kištuką.

### Pastaba

Panaudotą alyvą galima utilizuoti tik tam numatytose surinkimo vietose. Ten atiduokite visą panaudotą alyvą. Aplinkos teršimas panaudota alyva yra baudžiamas.

### Saugos patikra / techninės priežiūros sutartis

Su pardavėju galite susitarti dėl reguliarios saugos patikros arba sudaryti techninės priežiūros sutartį. Pasikonsultuokite šiuo klausimu.

## Techninės priežiūros intervalai

### Prieš kiekvieną naudojimą

- Patikrinkite, ar nepažeistas maitinimo kištukas, maitinimo kabelis ir ilginimo kabelis. Pažeistą dalį nedelsdami patikėkite pakeisti įgaliotai klientų aptarnavimo tarnybai arba elektrikai.
- Patikrinkite, ar nepažeista aukštojo slėgio žarna, aukštojo slėgio pistoletas, purkštas ir priedai. Nedelsdami pakeiskite pažeistas dalis.
- Patikrinkite įrenginio sandarumą. Leidžiami 3 vandens lašai per minutę. Jeigu įrenginys visiškai nesandarus, kreipkitės į klientų aptarnavimo tarnybą.

### Kartą per savaitę

#### DĖMESIO

#### **Pažeidimo pavojus, jeigu į alyvą pateiktų vanduo!**

Jeigu alyva balkšva, joje yra vandens, kuris pažeidžia aukštojo slėgio siurblių.

Jeigu kabelis pažeistas, įrenginį naudoti draudžiama.

Kreipkitės į „Kärcher“ tarnybą.

- Patikrinkite aukštojo slėgio siurblio alyvos lygį, žr. skyrių *Patikrinkite / pakoreguokite aukštojo slėgio siurblio alyvos lygį*.
- Išvalykite smulkųjį filtrą, žr. skyrių *Smulkiojo filtro valymas*.

#### Kas 500 darbo valandų, ne rečiau kaip kartą per metus HD S ST Classic

- Įrenginio techninės priežiūros darbus paveskite atlikti klientų tarnybai.
- Pakeisti aukštojo slėgio siurblio alyvą, žr. skyrių *Aukštojo slėgio siurblio alyvos keitimas*.

#### Smulkiojo filtro valymas

1. Atjunkite vandens tiekimą.
2. Panaikinkite slėgį įrenginyje, žr. skyrių *Ekspluatavimo užbaigimas*.
3. Nusukite gaubiamąją veržlę.

#### Paveikslas G

- ① Smulkiojo filtro korpusas
- ② Smulkusis filtras
- ③ Prijungimo atvamzdžiai
- ④ Gaubiamoji veržlė

4. Ištraukite prijungimo atvamzdžius.
5. Smulkųjį filtrą ištraukite iš filtro korpuso.
6. Išplaukite smulkųjį filtrą švariu vandeniu arba prapūskite jį suslėgtuoju oru.
7. Įdėkite smulkųjį filtrą į filtro korpusą.
8. Pritvirtinkite atvamzdžius.
9. Stipriai ranka priveržkite gaubiamąją veržlę.

#### Aukštojo slėgio siurblio alyvos keitimas

#### DĖMESIO

#### **Išleidžiant iš aukštojo slėgio siurblio alyvą gresia pažeidimo pavojus!**

Alyvos išleidimas eksploatuojant pažeidžia aukštojo slėgio siurblių.

Neišsukite alyvos išleidimo varžto, kol įrenginys dar veikia.

1. Įrenginio jungiklį nustatykite į padėtį „0/IŠJ“.

#### ⚠ ĮSPĖJIMAS

#### **Nusiplikinimo pavojus!**

Aukštojo slėgio siurblio alyva gali būti labai karšta ir nudeginti.

Palaukite, kol įrenginys atauš ir tada imkitės jam skirtų darbų.

2. Palaukite, kol įrenginys atauš.
3. Po alyvos išleidimo kamščiu padėkite tinkamą indą (atsparų alyvai, ne mažesnės kaip 1,5 l talpos). Įrenginys turi stovėti horizontaliai, žr. skyrių *Pritvirtinkite arba pastatykite įrenginį*.

#### Paveikslas H

- ① Alyvos matuoklis su oro šalinimo vožtuvu
  - ② Alyvos lygio rodytuvas
  - ③ Alyvos išleidimo varžtas
4. Atsukite alyvos išleidimo kamštį prieš laikrodžio rodyklę, naudodami žiedinį galinį veržlių raktą.
  5. Palaukite, kol alyva visiškai ištekės.
  6. Pakeiskite išleidimo kamščio sandarinimo žiedą.
  7. Pasukite išleidimo kamštį pagal laikrodžio rodyklę ir priveržkite jį.
  8. Pripilkite naujos alyvos, žr. skyrių *Patikrinkite / pakoreguokite aukštojo slėgio siurblio alyvos lygį*.
  9. Panaudotą alyvą šalinkite atsižvelgdami į aplinkos apsaugos ir nacionalinius teisės aktus.
  10. Po kiekvieno sąlyčio su alyva kruopščiai nusiplaukite rankas vandeniu ir muilu.

## Pagalba gedimų atveju

#### ⚠ PAVOJUS

#### **Netyčinis prietaiso paleidimas, prisilietimas prie dalių, kuriomis teka srovė**

Sužalojimo pavojus, elektros smūgis

Prieš visus darbus su prietaisu, prietaisą išjunkite.

Ištraukite tinklo kištuką.

Visas patikras ir darbus su elektros dalimis paveskite atlikti specialistui.

Jei jūsų prietaiso gedimas nepaminėtas šiame skyriuje, kreipkitės į klientų tarnybą.

#### Prietaiso nepavyksta įjungti

1. Patikrinkite, ar nepažeistas tinklo kabelis.
2. Patikrinkite tinklo įtampą.
3. Jeigu prietaisas perkaito:
  - a Prietaiso jungiklį nustatykite į padėtį „0/OFF“.
  - b Palikite prietaisą ataušti mažiausiai 15 minučių.
  - c Nustatykite prietaiso jungiklį į padėtį „I/ON“.
4. Elektros gedimų atvejais kreipkitės į klientų tarnybą.

#### Prietaise nesukuriamas slėgis

1. Patikrinkite, ar aukštojo slėgio antgalis yra tinkamo dydžio (žr. skyrių „Techniniai duomenys“).
2. Pūrškimo antgalį išvalykite / pakeiskite.
3. Oro išleidimas iš prietaiso (žr. skyrių „Oro išleidimas iš prietaiso“).
4. Išvalykite smulkųjį filtrą, prireikus pakeiskite (žr. skyrių „Priežiūra ir techninė priežiūra / kas savaitę“).
5. Patikrinkite tiekiamo vandens kiekį, reikalingas kiekis nurodytas skyriuje „Techniniai duomenys“.
6. Jeigu reikia, kreipkitės į klientų tarnybą.

#### Vandens kiekis yra per mažas

1. Jeigu naudojate ilgą aukštojo slėgio žarną arba mažo skerspjūvio aukštojo slėgio žarną, prie purkšto pritvirtinkite didesnį aukštojo slėgio antgalį.

#### Siurblys yra nesandarus.

Leidžiamas iki 3 lašų per minutę vandens išsiskyrimas.

- Jei nesandarumas didesnis, prietaisą turi patikrinti klientų aptarnavimo tarnyba.

#### Siurblys bilda

1. Patikrinkite tiekiamo vandens kiekį, reikalingas kiekis nurodytas skyriuje „Techniniai duomenys“.

- Oro išleidimas iš prietaiso (žr. skyrių „Oro išleidimas iš prietaiso“).
- Išvalykite smulkųjį filtrą, prireikus pakeiskite (žr. skyrių „Priežiūra ir techninė priežiūra / kas savaitę“).
- Jeigu reikia, kreipkitės į klientų tarnybą.

#### Valiklio mišinio per mažai

- Patikrinkite, ar naudojamas putų vamzdelio antgalis atitinka prietaiso srauto greitį.
- Iš naujo pripildykite putų vamzdelio antgalį.
- Užmaukite ant siurbimo žarnos didesnę diafragmą.
- Patikrinkite siurbimo žarną ir putų vamzdelio antgalį, ar nesusidarė valiklio nuosėdų. Nuosėdas pašalinkite drungnu vandeniu.
- Jeigu reikia, kreipkitės į klientų tarnybą.

#### Per mažas tiekiamo vandens kiekis

- Patikrinkite, ar naudojamas putų vamzdelio antgalis atitinka prietaiso srauto greitį.

- Patikrinkite siurbimo žarną ir putų vamzdelio antgalį, ar nesusidarė valiklio nuosėdų. Nuosėdas pašalinkite drungnu vandeniu.
- Jeigu reikia, kreipkitės į klientų tarnybą.

### Garantija

Kiekvienoje šalyje galioja mūsų įgaliotų pardavėjų nustatytos garantijos sąlygos. Galimus prietaiso gedimus garantijos galiojimo laikotarpiu pašalinsime nemokamai, jei tokių gedimų priežastis buvo netinkamos medžiagos ar gamybos klaidos. Dėl garantinių gedimų šalinimo kreipkitės į savo pardavėją arba artimiausią klientų aptarnavimo tarnybą pateikdami pirkimą patvirtinančią kasos kvitą.

(Adresą rasite kitoje pusėje)

## Techniniai duomenys

		HD 9/20-4 S ST Classic	HD 10/21-4 S ST Classic	HD 10/25-4 S ST Classic	HD 13/18-4 S ST . Classic	HD 17/15-4 S ST Classic
<b>Šalis skirtas variantas</b>						
Šalis		EU	EU	EU	EU	EU
<b>Elektros jungtis</b>						
Įtampa	V	400	400	400	400	400
Fazė	~	3	3	3	3	3
Dažnis	Hz	50	50	50	50	50
Didžiausia leistina tinklo pilnutinė varža	Ω	-	-	0.0452 +j0.0283	0.0452 +j0.0283	0.0452 +j0.0283
Įmama galia	kW	7	8	8,8	8,8	9
Saugiklio rūšis		IPX5	IPX5	IPX5	IPX5	IPX5
Tinklo saugiklis (inertinis, Char. C)	A	16	16	16	16	16
Ilgintuvo laidas 10 m	mm <sup>2</sup>	2,5	2,5	2,5	2,5	2,5
Ilgintuvo laidas 30 m	mm <sup>2</sup>	4	4	4	4	4
<b>Vandens jungtis</b>						
Įleidimo slėgis (maks.)	MPa	1	1	1	1	1
Įleidimo temperatūra (maks.)	°C	60	60	60	60	60
Tiekiamas kiekis (min.)	l/min	18	20	20	25	31,6
Įsiurbimo aukštis (maks.)	m	0,5	0,5	0,5	0,5	0,5
Vandens padavimo žarnos mažiausias ilgis	m	7,5	7,5	7,5	7,5	7,5
Vandens padavimo žarnos mažiausias skersmuo		1	1	1	1	1
Siurbimo žarnos užsakymo numeris		4.730-012.0	4.730-012.0	4.730-012.0	4.730-012.0	4.730-012.0
<b>Įrenginio galios duomenys</b>						
Standartinio purkštuko purškimo antgalio dydis		047	050	045	075	105
Vandens darbinis slėgis su standartiniu antgaliu	MPa	20	21	25	18	15
Darbinis slėgis (maks.)	MPa	26	27	31	24	21
Tiekimo pajėgumas, vanduo	l/min	15	16,67	16,67	21,67	28,33
Rankinio purškimo pistoleto atsparios jėga	N	50	57	63	69	85
<b>Aukštojo slėgio siurblys</b>						

		HD 9/20-4 S ST Classic	HD 10/21-4 S ST Classic	HD 10/25-4 S ST Classic	HD 13/18-4 S ST . Classic	HD 17/15-4 S ST Classic
Alyvos rūšis		Variklio aly- va	Variklio aly- va	Variklio aly- va	Variklio aly- va	Variklio aly- va
SAE klampumo klasė		15W-40	15W-40	15W-40	15W-40	15W-40
Užpildymo kiekis	l	0,65	0,65	0,65	0,65	1,2
<b>Matmenys ir svoriai</b>						
Tipinis darbinis svoris	kg	44,8	48,4	54,4	54,4	59,2
Ilgis	mm	720	720	720	720	720
Plotis	mm	522	522	522	522	522
Aukštis	mm	418	418	418	418	418
<b>Nustatytos vertės pagal EN 60335-2-79</b>						
Plaštakos ir rankos vibracijos vertė	m/s <sup>2</sup>	2,6	2,8	3,7	2,9	3,0
Neapibrėžtis K	m/s <sup>2</sup>	0,8	0,8	0,9	0,8	0,8
Garso lygis L <sub>pA</sub>	dB(A)	71	69	74	74	76
Neapibrėžtis K <sub>pA</sub>	dB(A)	3	3	3	3	3
Garso galios lygis L <sub>WA</sub> + Neapibrėž- tis K <sub>WA</sub>	dB(A)	88	86	91	91	93

Išimtis taikomas pagal Reglamento (ES) 2019/1781 I priedo 2 skyrių (12): j)  
Pasilikame teisę daryti techninius pakeitimus.

## ES atitikties deklaracija

Pareiškiamo, kad toliau aprašyto aparato brėžiniai ir konstrukcija bei mūsų į rinką išleistas modelis atitinka pagrindinius ES direktyvų saugumo ir sveikatos apsaugos reikalavimus. Jeigu įrenginiui atliekamas su mumis nesuderintas keitimas, ši deklaracija netenka savo galios.

Produktas: Aukšto slėgio valymo įrenginys

Tipas: 1.367-xxx.x

### Atitinkamos ES direktyvos

2000/14/EB

2006/42/EB (+2009/127/EB)

2011/65/ES

2014/30/ES

2009/125/EB

### Taikomas (-i) Reglamentas (-ai)

(EU) 2019/1781

### Taikomi darnieji standartai

EN 60335-1

EN 60335-2-79

EN IEC 63000: 2018

EN 55014-1: 2017 + A1: 2020

EN 55014-2: 1997+A1: 2001+A2: 2008

EN 61000-3-2: 2014

EN 61000-3-3: 2013

HD 9/20-4 S St Classic

HD 10/21-4 S St Classic

EN 61000-3-11: 2000

HD 10/25-4 S St Classic

HD 13/18-4 S St Classic

HD 17/15-4 S St Classic

EN 62233: 2008

### Taikomi nacionaliniai standartai

-

### Svertinis garso galios lygis dB(A)

HD 9/20-4 S St Classic

Išmatuotas: 85

Garantuojamas: 88

HD 10/21-4 S St Classic

Išmatuotas: 84

Garantuojamas: 86

HD 10/25-4 S St Classic

Išmatuotas: 89

Garantuojamas: 91

HD 13/18-4 S St Classic

Išmatuotas: 89

Garantuojamas: 91

HD 17/15-4 S St Classic

Išmatuotas: 91

Garantuojamas: 93

Pasirašantys asmenys veikia pagal bendrovės vadovų įgaliojimus.



H. Jenner

Chairman of the Board of Management



S. Reiser

Manager Regulatory Affairs & Certification

Dokumentacijos tvarkytojas:

S. Reiser

Alfred Kärcher SE & Co. KG

Alfred-Kärcher-Str. 28 - 40

171364 Vinendenas, Vokietija

Tel.: +49 7195 14-0

Faks.: +49 7195 14-2212

Vinendenas, 2023 m. vasario 1 d.

## Spis treści

Wskazówki ogólne.....	125
Zastosowania zgodne z przeznaczeniem .....	125
Ochrona środowiska.....	125
Akcesoria i części zamienne .....	125
Zakres dostawy .....	125
Zasady bezpieczeństwa .....	125
Opis urządzenia .....	126
Montaż.....	126
Przyłącze elektryczne.....	128
Przyłącze wody .....	128
Obsługa .....	128
Transport .....	129
Przechowywanie .....	130
Czyszczenie i konserwacja .....	130
Usuwanie usterek.....	131
Gwarancja .....	131
Dane techniczne.....	132
Deklaracja zgodności UE .....	133

## Wskazówki ogólne



Przed rozpoczęciem użytkowania urządzenia należy przeczytać oryginalną instrukcję obsługi oraz załączone

wskazówki dotyczące bezpieczeństwa. Postępować zgodnie z podanymi instrukcjami.

Oba zeszyty przechować do późniejszego wykorzystania lub dla następnego użytkownika.

## Zastosowanie zgodne z przeznaczeniem

Mijka wysokociśnieniowa jest przeznaczona wyłącznie do następujących prac:

- Czyszczenie za pomocą strumienia wysokociśnieniowego bez środka czyszczącego (np. fasad, tarasów, sprzętu ogrodowego)
  - Czyszczenie za pomocą strumienia niskociśnieniowego i środka czyszczącego (np. maszyn, pojazdów, budynków, narzędzi)
- Wymagane akcesoria opcjonalne, np. jednostka dozująca, wtryskiwacz środka czyszczącego, lanca spieniająca.

W przypadku najbardziej uporczywych zabrudzeń polecamy akcesoryjną dyszę rotacyjną.

### UWAGA

**Niebezpieczeństwo uszkodzenia wskutek niedostatecznego smarowania!**

*Jeśli urządzenie jest ustawione lub zawieszono pod kątem, pompa wysokociśnieniowa może zostać uszkodzona na skutek niewystarczającego smarowania.*

*Urządzenie należy eksploatować tylko wtedy, gdy stoi ono poziomo z nogami na równej podłodze lub w tej samej orientacji po zamontowaniu na ścianie.*

*Nie należy eksploatować urządzenia z akcesoriami Servo Control.*

## Wartości graniczne dla doprowadzanej wody

### UWAGA

**Niebezpieczeństwo uszkodzenia na skutek nieodpowiedniej doprowadzanej wody!**

*Doprowadzana woda, której właściwości i składniki przekraczają dopuszczalne wartości graniczne, powoduje przedwczesne zużycie lub powstawanie osadów w urządzeniu.*

*Stosować wyłącznie czystą doprowadzaną wodę (również z recyklingu), której właściwości i składniki mieszczą się w dopuszczalnych wartościach granicznych. Dla doprowadzanej wody obowiązują następujące wartości graniczne:*

- Wartość pH: 6,5-9,5
- Przewodność elektryczna: Przewodność świeżej wody + 1200 µS/cm, maksymalna przewodność 2000 µS/cm
- Substancje odkładające się (objętość próbki 1 l, czas osadzenia 30 minut): < 0,5 mg/l
- Substancje filtrowane: < 50 mg/l, bez materiałów ściernych
- Węglowodory: < 20 mg/l
- Chlorki: < 300 mg/l
- Siarczany: < 240 mg/l
- Wapń: < 200 mg/l
- Twardość całkowita: < 28 °dH, < 50° TH, < 500 ppm (mg CaCO<sub>3</sub>/l)
- Żelazo: < 0,5 mg/l
- Mangan: < 0,05 mg/l
- Miedź: < 2 mg/l
- Chlor aktywny: < 0,3 mg/l
- Brak przykrego zapachu

## Ochrona środowiska



Materiały, z których wykonano opakowania, nadają się do recyklingu. Opakowania poddać utylizacji przyjaznej dla środowiska naturalnego.



Elektryczne i elektroniczne urządzenia zawierają cenne surowce wtórne, a często również takie części składowe jak baterie, akumulatory lub olej, które w razie niewłaściwej obsługi lub nieprawidłowej utylizacji mogą stanowić potencjalne zagrożenie dla zdrowia ludzkiego i środowiska naturalnego. Jednak te części składowe są niezbędne do prawidłowej pracy urządzenia. Urządzeń oznaczonych tym symbolem nie można wyrzucać do odpadów z gospodarstw domowych.

### Wskazówki dotyczące składników (REACH)

Aktualne informacje dotyczące składników można znaleźć na stronie: [www.kaercher.de/REACH](http://www.kaercher.de/REACH)

## Akcesoria i części zamienne

Należy stosować tylko oryginalne akcesoria i części zamienne, ponieważ gwarantują one bezpieczną i bezawaryjną pracę urządzenia.

Informacje dotyczące akcesoriów i części zamiennych można znaleźć na stronie [www.kaercher.com](http://www.kaercher.com).

## Zakres dostawy

Podczas rozpakowywania urządzenia należy sprawdzić, czy w opakowaniu znajdują się wszystkie elementy. W przypadku stwierdzenia braków w akcesoriach lub szkód powstałych w transporcie należy zwrócić się do dystrybutora.

## Zasady bezpieczeństwa

- Przed pierwszym uruchomieniem urządzenia należy koniecznie przeczytać zasady bezpieczeństwa 5.951-949.0.
- Przestrzegać krajowych przepisów dotyczących strumienia cieczerwych.
- Przestrzegać krajowych przepisów dotyczących zapobiegania wypadkom. Należy regularnie sprawdzać strumieniec cieczerwych. Wyniki sprawdzania należy udokumentować pisemnie.

- Nie należy dokonywać żadnych modyfikacji w urządzeniu i akcesoriach.

## Symbole na urządzeniu



Urządzenia nie można podłączać bezpośrednio do publicznej sieci wodociągowej.



Nie wolno kierować strumienia wysokociśnieniowego na ludzi, zwierzęta, aktywny osprzęt elektryczny ani na samo urządzenie. Chronić urządzenie przed mrozem.

## Zabezpieczenia

### ⚠ OSTROŻNIE

#### **Brak urządzeń zabezpieczających lub zmiany wprowadzone w urządzeniach**

Urządzenia zabezpieczające służą ochronie użytkownika.

*Dlatego nigdy nie wolno zmieniać ani pomijać urządzeń zabezpieczających.*

Zabezpieczenia są ustawiane fabrycznie i zaplombowane. Ustawień może dokonywać jedynie serwis.

### Wyłącznik ciśnieniowy

Po zwolnieniu dźwigni spustowej pistoletu wysokociśnieniowego wyłącznik ciśnieniowy wyłącza pompę wysokociśnieniową, a wysokociśnieniowy strumień wody ustaje.

Po naciśnięciu dźwigni spustowej pompa ponownie się włącza.

### Zawór nadmiarowo-przelewowy

W razie ograniczenia ilości wody za pomocą regulatora ciśnienia i ilości otwiera się zawór nadmiernopiętlowy i część wody spływa z powrotem na stronę ssącą pompy.

### Wyłącznik ochronny silnika

W przypadku zbyt dużego poboru prądu wyłącznik ochronny silnika wyłącza urządzenie.

### Zestyk ochronny uzwojenia

Zestyk ochronny uzwojenia w uzwojeniu silnika napędu pompy wyłącza silnik w przypadku przeciążenia termicznego.

## Opis urządzenia

### Schemat urządzenia

#### Rysunek A

- 1 Nakrętka kołpakowa
- 2 Dysza wysokociśnieniowa
- 3 Lanca EASY!Lock Classic
- 4 Pistolet wysokociśnieniowy EASY!LOCK Classic
- 5 Zaczep zabezpieczający
- 6 Dźwignia spustowa
- 7 Wąż wysokociśnieniowy EASY!Lock Classic
- 8 Wyłącznik urządzenia
- 9 Rama urządzenia
- 10 Regulacja ciśnienia / przepływu
- 11 Przyłącze wysokiego ciśnienia EASY!Lock
- 12 Przyłącze wody
- 13 Wtyczka sieciowa

- 14 Przewód zasilający
- 15 Nóżka (4 sztuki)
- 16 Wskaźnik poziomu oleju
- 17 Korek spustowy oleju
- 18 Pętla
- 19 Filtr dokładny
- 20 Zatyczka
- 21 Schowek na akcesoria
- 22 Tabliczka znamionowa (pompa wysokociśnieniowa)
- 23 Bagnet olejowy z zaworem odpowietrzającym
- 24 Tabliczka znamionowa (urządzenie)

## Kolor oznaczenia

- Elementy obsługowe procesu czyszczenia są żółte.
- Elementy obsługowe konserwacji i serwisu są jasnoszare.

## Montaż

### Mocowanie lub ustawianie urządzenia

Urządzenie nadaje się do montażu ściennego lub eksploatacji jako urządzenie stojące.

#### Montaż ścienny

#### ⚠ NIEBEZPIECZEŃSTWO

#### **Zagrożenie życia i niebezpieczeństwo uszkodzenia spowodowane spadnięciem urządzenia!**

*W razie spadnięcia urządzenia istnieje zagrożenie życia i niebezpieczeństwo uszkodzenia.*

*Urządzenie montować tylko na odpowiednich, nośnych ścianach.*

*Podczas montażu uwzględnić masę urządzenia. Należy używać odpowiednich dźwignic lub skorzystać z osób do pomocy.*

*Należy używać odpowiednich materiałów mocujących i zadbać o fachowy montaż.*

*W razie wątpliwości powierzyć montaż osobie posiadającej specjalistyczną wiedzę.*

#### UWAGA

#### **Niebezpieczeństwo uszkodzenia przez mróz!**

*Urządzenie, które nie jest całkowicie opróżnione, może zostać uszkodzone na skutek działania mrozu.*

*Chronić urządzenie przed mrozem.*

*Urządzenie należy eksploatować lub przechowywać w miejscu zabezpieczonym przed mrozem.*

*Przed przechowywaniem należy całkowicie opróżnić urządzenie i akcesoria.*

1. Sprawdzić nośność ściany, uwzględniając masę urządzenia, patrz rozdział *Dane techniczne*.
2. Sprawdzić warunki przestrzenne, uwzględniając wymiary urządzenia i odpowiednią wolną przestrzeń ze wszystkich stron, patrz rozdział *Dane techniczne*.

3. Dobrać odpowiednie materiały mocujące i zamontować urządzenie poziomo na pionowej ścianie. Wymiary i odstęp oczek do zawieszania znajdują się na szkicu.

#### Rysunek E

#### Urządzenie stojące

4. Umieścić urządzenie na równym, poziomym i twardym podłożu na 4 nóżkach.

## Podłączenie strony wysokociśnieniowej do sieci rurociągów montowanej na stałe

### Wskazówka

Podczas montażu należy przestrzegać krajowych przepisów dotyczących wysokociśnieniowych systemów czyszczenia montowanych na stałe.

Podczas montażu należy przestrzegać zaleceń zawartych w arkuszu normy VDMA 24416 „Myjki wysokociśnieniowe; Wysokociśnieniowe systemy czyszczące montowane na stałe; Terminy, wymagania, montaż, kontrola” (dostępne w Beuth Verlag, Kolonia, www.beuth.de).

### UWAGA

#### Niebezpieczeństwo uszkodzenia wskutek spadku ciśnienia!

Jeśli straty ciśnienia w wysokociśnieniowej sieci rurociągów są większe niż w 10-metrowym standardowym węźu wysokociśnieniowym, pompa wysokociśnieniowa może zostać uszkodzona przez przeciążenie.

Zamontować odpowiednio większą dyszę wysokociśnieniową, aby zrekompensować większy spadek ciśnienia.

1. Sieć rurociągów montowaną na stałe układać z jak najmniejszą liczbą zmian kierunku.

### Wskazówka

Przestrzegać minimalnego przekroju poprzecznego rurociągów: DN 15 ( $\frac{1}{2}$ ").

2. Ułożyć sieć rurociągów przy użyciu amortyzowanych opasek stałych i luźnych w celu kompensacji rozszerzalności w wyniku działania ciepła i ciśnienia.

### UWAGA

#### Niebezpieczeństwo uszkodzenia wskutek wibracji!

Jeśli urządzenie jest podłączone do wysokociśnieniowej sieci rurociągów za pomocą sztywnego przewodu, wibracje mogą spowodować uszkodzenia urządzenia lub wysokociśnieniowej sieci rurociągów.

Urządzenie należy podłączyć do wysokociśnieniowej sieci rurociągów wyłącznie za pomocą wysokociśnieniowego przewodu węzowego.

3. Podłączyć urządzenie do sieci rurociągów za pomocą wysokociśnieniowego przewodu węzowego.

### Wskazówka

Przestrzegać minimalnego przekroju wysokociśnieniowego przewodu węzowego:

Urządzenie	Min. Ø wysokociśnieniowego przewodu węzowego, średnica znamionowa DN (w calach)
HD9/20-4 S ST Classic HD10/21-4 S ST Classic HD10/25-4 S ST Classic HD13/18-4 S ST Classic	DN 8 ( $\frac{1}{4}$ " )
HD17/15-4 S ST Classic	DN 10 ( $\frac{3}{8}$ " )

## Montaż bagnetu olejowego z zaworem odpowietrzającym

### UWAGA

#### Niebezpieczeństwo uszkodzenia wskutek niedostatecznego lub nadmiernego ciśnienia!

Jeśli przed uruchomieniem zatyczka nie zostanie wymieniona na bagnet olejowy z zaworem odpowietrzającym, może dojść do uszkodzenia pompy wysokociśnieniowej.

Należy pamiętać o wymianie zatyczki na bagnet olejowy z zaworem odpowietrzającym.

1. Wykręcić zatyczkę i zutylizować ją.

### Rysunek B

- ① Zatyczka
  - ② Bagnet olejowy z zaworem odpowietrzającym
2. Wkręcić bagnet olejowy z zaworem odpowietrzającym i dokręcić.

## Kontrola/korekta poziomu oleju w pompie wysokociśnieniowej

### UWAGA

#### Niebezpieczeństwo uszkodzenia na skutek niedostatecznego smarowania lub nieodpowiednich środków smarnych!

Zbyt mała ilość oleju lub stosowanie nieodpowiednich środków smarnych może spowodować uszkodzenie pompy wysokociśnieniowej.

Przed uruchomieniem należy upewnić się, że poziom oleju w pompie wysokociśnieniowej jest wystarczający i napełnić tylko odpowiednimi środkami smarnymi.

### UWAGA

#### Niebezpieczeństwo uszkodzenia przez wodę w oleju!

Jeśli olej jest mleczny, oznacza to, że znajduje się w nim woda, która uszkadza pompę wysokociśnieniową.

Nie należy eksploatować urządzenia, w którym występuje mleczny olej.

Skontaktować się z serwisem Kärcher.

1. Ustawić urządzenie poziomo, patrz rozdział *Mocowanie lub ustawianie urządzenia*.

#### Kontrola poziomu oleju w pompie wysokociśnieniowej na wskaźniku poziomu oleju

2. Skontrolować poziom oleju na wskaźniku poziomu oleju, musi być na środku wziernika.  
W razie potrzeby powoli uzupełnić olej, specyfikacje patrz rozdział *Dane techniczne*.

#### Kontrola poziomu oleju w pompie wysokociśnieniowej za pomocą bagnetu olejowego z zaworem odpowietrzającym

3. Odkręcić bagnet olejowy z zaworem odpowietrzającym i przetrzeć czystą, niestrzępiącą się szmatką.
4. Włożyć bagnet olejowy z zaworem odpowietrzającym do otworu, nie wkręcać go.

### Rysunek C

5. Wyciągnąć bagnet olejowy z zaworem odpowietrzającym i odczytać poziom oleju, musi znajdować się pomiędzy oznaczeniami MIN i MAX.  
W razie potrzeby powoli uzupełnić olej, specyfikacje patrz rozdział *Dane techniczne*.
6. Po każdym kontakcie z olejem należy dokładnie umyć ręce wodą z mydłem.

## Montaż akcesoriów

### Wskazówka

System EASY!Lock szybko i pewnie łączy podzespoły dzięki szybkołączącemu gwintowanej i wykonaniu tylko jednego obrotu.

1. Podłączyć lancę do pistoletu wysokociśnieniowego i ręcznie dokręcić nakrętkę łączącą (EASY!Lock).

### Rysunek D

2. Nałożyć dyszę wysokociśnieniową na lancę.
3. Zamontować i dokręcić ręcznie nakrętkę łączącą (EASY!Lock).
4. Podłączyć wąż wysokociśnieniowy do pistoletu wysokociśnieniowego i przyłączyć wysokiego ciśnienia

urządzenia, a następnie dokręcić ręcznie (EASY!Lock).

## Przyłącze elektryczne

### ⚠ NIEBEZPIECZEŃSTWO

#### **Niebezpieczeństwo porażenia prądem elektrycznym**

Podłączyć urządzenie do sieci elektrycznej za pomocą wtyczki. Zabrania się używania nierozdzielnego połączenia z siecią elektryczną. Wtyczka służy do odłączenia od sieci elektrycznej.

Urządzenie podłączać jedynie do prądu zmiennego. Używać przedłużacza o odpowiednim przekroju (patrz "Dane techniczne").

Rozwinąć cały przedłużacz z bębna kablowego.

1. Odwinąć kabel sieciowy i położyć na podłodze.
2. Włożyć wtyczkę sieciową do gniazdka.

## Przyłącze wody

### Podłączenie do instalacji wodnej

#### ⚠ OSTRZEŻENIE

#### **Niebezpieczeństwo dla zdrowia podczas eksploatacji bez odłącznika systemowego!**

W przypadku eksploatacji bez odłącznika systemowego istnieje zagrożenie dla zdrowia z powodu cofania się zanieczyszczonej wody do sieci wodociągowej.

Przestrzegać przepisów przedsiębiorstwa wodociągowego.

Nie eksploatować urządzenia w sieci wodociągowej bez odłącznika systemowego.

Stosować odpowiedni odłącznik systemowy firmy KÄRCHER lub alternatywnie odłącznik systemowy zgodny z EN 12729, typ BA. Woda, która przepłynęła przez odłącznik systemowy, jest uznawana za nienadającą się do spożycia.

Odłącznik systemowy należy zawsze podłączać na dopływie wody, nigdy nie bezpośrednio na przyłączy wody urządzenia.

1. Sprawdzić, czy ciśnienie, temperatura i ilość dopływającej wody, jak również wymiary węża doprowadzającego wodę spełniają wymagania, patrz rozdział *Dane techniczne*.
2. Połączyć odłącznik systemowy i przyłącze wody urządzenia z wężem doprowadzającym wodę.
3. Otworzyć dopływ wody.

### Zасыsanie wody ze zbiornika

1. Przykręcić wąż ssący z filtrem do przyłącza wody (numer katalogowy filtra patrz rozdział *Dane techniczne*).
2. Odpowietrzyć urządzenie (patrz rozdział *Odpowietrzanie urządzenia*).

### Odpowietrzanie urządzenia

1. Odkręcić dyszę wysokociśnieniową od lancy.
2. Włączyć urządzenie i poczekać, aż woda będzie wydostawać się bez pęcherzyków.
3. W razie problemów z odpowietrzaniem włączyć urządzenie na 10 sekund, a następnie wyłączyć. Kilkakrotnie powtórzyć proces.
4. Wyłączyć urządzenie.
5. Przykręcić dyszę wysokociśnieniową do lancy.

## Obsługa

### ⚠ NIEBEZPIECZEŃSTWO

#### **Zagrożenie życia przy dotknięciu uszkodzonych, znajdujących się pod napięciem części!**

W przypadku stosowania uszkodzonych wtyczek sieciowych, przewodów zasilających i przedłużaczy istnieje zagrożenie życia z powodu porażenia prądem!

Przed każdym użyciem sprawdzić, czy wtyczka sieciowa, przewód zasilający i przedłużacz nie są uszkodzone, i używać ich tylko wtedy, gdy są w idealnym stanie. Należy niezwłocznie zlecić wymianę uszkodzonych części osobie posiadającej specjalistyczną wiedzę.

### ⚠ OSTRZEŻENIE

#### **Niebezpieczeństwo odniesienia obrażeń spowodowanych przez strumień pod wysokim ciśnieniem!**

Z uszkodzonego urządzenia i akcesoriów lub w przypadku nieprawidłowego montażu może wydostać się strumień pod wysokim ciśnieniem i spowodować poważne obrażenia.

Przed każdym użyciem sprawdzić urządzenie i akcesoria pod kątem uszkodzeń i błędów w montażu.

Wszelkie uszkodzenia należy natychmiast naprawić i korzystać z urządzenia i akcesoriów tylko wtedy, gdy są w idealnym stanie i prawidłowo zamontowane.

### ⚠ OSTRZEŻENIE

#### **Niebezpieczeństwo odniesienia obrażeń spowodowanych przez strumień pod wysokim ciśnieniem!**

Z urządzenia i akcesoriów znajdujących się pod ciśnieniem może wydostać się strumień pod wysokim ciśnieniem i spowodować poważne obrażenia.

Trzymać pistolet wysokociśnieniowy i lancę mocno obiema rękami.

Nigdy nie mocować dźwigni spustowej w pozycji uruchomionej.

Przed poluzowaniem, zdemontowaniem lub zamontowaniem węża wysokociśnieniowego lub pistoletu wysokociśnieniowego albo przed wykonywaniem prac przy urządzeniu lub akcesoriach należy całkowicie pozbawić urządzenie ciśnienia i wyjąć wtyczkę z gniazda sieciowego.

Przed poluzowaniem, demontażem lub montażem lancy, dyszy strumieniowej lub akcesoriów (np. T-Racer, lanca spieniąjąca) należy wcisnąć do przodu zaczep zabezpieczający na pistolecie wysokociśnieniowym.

### Praca z wysokim ciśnieniem

#### Wskazówka

Urządzenie jest wyposażone w wyłącznik ciśnieniowy. Silnik uruchamia się dopiero po pociągnięciu za dźwignię spustową.

1. Przed pracą za każdym razem należy sprawdzić urządzenie pod kątem uszkodzeń i nieszczelności, patrz rozdział *Przed każdą eksploatacją*.
2. Ustawić wyłącznik urządzenia w pozycji „I/ON”.
3. Przesunąć zaczep zabezpieczający do tyłu. Pistolet wysokociśnieniowy zostanie odblokowany.
4. Pociągnąć dźwignię spustową.
5. Wyregulować bezstopniowo ciśnienie robocze i ilość wody poprzez obracanie regulatora ciśnienia i przepływu (+/-).



## Praca ze środkami czyszczącym

### △ OSTRZEŻENIE

#### **Niebezpieczeństwo dla zdrowia z powodu niewłaściwego obchodzenia się ze środkami czyszczącymi!**

Nieprawidłowe obchodzenie się ze środkami czyszczącymi może zagrażać zdrowiu użytkownika i innych osób.

Zapoznać się zasadami bezpieczeństwa i wskazówkami dotyczącymi stosowania od producentów środków czyszczących detergentów i postępować zgodnie z nimi.

### UWAGA

#### **Niebezpieczeństwo uszkodzenia z powodu niewłaściwego obchodzenia się ze środkami czyszczącymi!**

Nieprawidłowe obchodzenie się ze środkami czyszczącymi może spowodować uszkodzenie urządzenia, akcesoriów i czyszczonych przedmiotów.

Stosować wyłącznie środki czyszczące autoryzowane przez firmę KÄRCHER.

Zapoznać się zasadami bezpieczeństwa i wskazówkami dotyczącymi stosowania od producentów środków czyszczących detergentów i postępować zgodnie z nimi.

Postępować zgodnie z wskazówkami dotyczącymi dozowania i czasu działania.

Aby zminalizować zanieczyszczenie środowiska, oszczędnie używać środki czyszczące.

### Wskazówka

Środki czyszczące KÄRCHER gwarantują niezakłóconą pracę urządzenia. Prosimy o zaczerpnięcie porady oraz zamówienie naszego katalogu lub broszury z informacjami o naszych środkach czyszczących.

### Wskazówka

Nanoszenie środków czyszczących za pomocą urządzenia jest możliwe dzięki opcjonalnym akcesoriom, np. jednostki dozującej, wtryskiwacza środka czyszczącego, lancy spieniającej.

Proszę zasięgnąć informacji lub zwrócić się o poradę.

### Praca z lancą spieniającą

1. Odkręć zbiornik.

#### Rysunek F

- ① Zbiornik
- ② Dysza pianowa
- ③ Pistolet wysokociśnieniowy
- ④ Wąż ssący
- ⑤ Zestaw osłon  
Domieszanie: 3=wysokie, 2=średnie, 1=niskie

2. Założyć odpowiednią osłonę na wąż ssący.
3. Napelnić zbiornik środkiem czyszczącym.
4. Przykręcić zbiornik do dyszy pianowej.
5. Odłączyć lancę od pistoletu wysokociśnieniowego.
6. Podłączyć lancę spieniającą do pistoletu wysokociśnieniowego i dokręcić ręcznie.
7. Uruchomić myjkę wysokociśnieniową.

### Zalecana metoda czyszczenia

1. Cienko spryskać suchą powierzchnię środkiem czyszczącym i pozostawić na pewien czas (ale nie do wyschnięcia).
2. Splukać rozpuszczony brud strumieniem wysokociśnieniowym.

## Po zakończeniu pracy ze środkami czyszczącym

Lancę pianową należy wypłukać po użyciu, aby uniknąć gromadzenia się pozostałości środka czyszczącego.

1. Odkręć zbiornik.
2. Wlać resztę środka czyszczącego do oryginalnego opakowania.
3. Napelnić zbiornik czystą wodą.
4. Przykręcić zbiornik do lancy spieniającej.
5. Włączyć lancę spieniającą na ok. 1 minutę, aby wypłukać pozostałości środka czyszczącego.
6. Opróżnić zbiornik.

## Przerwywanie pracy

1. Zwolnic dźwignię spustową.  
Urządzenie wyłącza się.
2. Przesunąć zaczep zabezpieczający do przodu.  
Pistolet wysokociśnieniowy zostanie zablokowany.

## Kontynuowanie pracy

1. Przesunąć zaczep zabezpieczający do tyłu.  
Pistolet wysokociśnieniowy zostanie odblokowany.
2. Użyć dźwigni spustowej.  
Urządzenie włącza się.

## Zakończenie pracy

1. Zamknąć dopływ wody.
2. Użyć dźwigni spustowej.
3. Ustawić wyłącznik urządzenia w pozycji „I/ON” i włączyć urządzenie na 5–10 sekund.
4. Zwolnic dźwignię spustową.
5. Ustawić wyłącznik urządzenia w pozycji „0/OFF”.
6. Wtyczkę wyjmować z gniazda sieciowego tylko suchymi rękami.
7. Zdemontować wąż doprowadzający wodę z przyłącza wody na urządzeniu.
8. Uruchomić dźwignię spustową do momentu, aż w urządzeniu nie będzie ciśnienia.
9. Przesunąć zaczep zabezpieczający do przodu.  
Pistolet wysokociśnieniowy zostanie zablokowany.

## Transport

### △ OSTROŻNIE

#### **Niebezpieczeństwo odniesienia obrażeń i uszkodzenia na skutek nieuwzględnienia masy!**

Podczas transportu i przechowywania urządzenia istnieje niebezpieczeństwo odniesienia obrażeń i uszkodzenia ze względu na masę urządzenia.

Podczas transportu i przechowywania uwzględnić masę urządzenia, patrz rozdział Dane techniczne.

### Wskazówka

Do podnoszenia lub przenoszenia urządzenia wymagana jest co najmniej 1 osoba do pomocy.

- Transport urządzenia:
  - a. Urządzenie podnosić i przenosić, trzymając za ramę urządzenia.
  - b. Umieścić urządzenie na odpowiednim urządzeniu transportowym (np. wózku z platformą) i zabezpieczyć przed ześlizgnięciem się i przechyleniem.
  - c. Załadować urządzenie do pojazdu i zabezpieczyć przed ześlizgnięciem i przechyleniem zgodnie z aktualnie obowiązującymi przepisami.

## Przechowywanie

### ⚠ OSTROŻNIE

#### Niebezpieczeństwo odniesienia obrażeń i uszkodzenia na skutek nieuwzględnienia masy!

Podczas transportu i przechowywania urządzenia istnieje niebezpieczeństwo odniesienia obrażeń i uszkodzenia ze względu na masę urządzenia.

Podczas transportu i przechowywania uwzględnij masę urządzenia, patrz rozdział Dane techniczne.

#### UWAGA

#### Niebezpieczeństwo uszkodzenia przez mróz!

Woda, która nie została całkowicie spuszczona, może uszkodzić urządzenie i akcesoria podczas zamarzania.

Opróżnij całkowicie wodę z urządzenia i akcesoriów.

Chronić urządzenie i akcesoria przed mrozem.

### Przechowywanie urządzenia

1. Zakończyć pracę, patrz rozdział *Zakończenie pracy*.
2. Zdemontować wąż wysokociśnieniowy lub wysokociśnieniowy przewód giętki przy przyłączu wysokociśnieniowym urządzenia, patrz rozdział *Montaż akcesoriów*.
3. Zdemontować wąż wysokociśnieniowy z pistoletu wysokociśnieniowego, patrz rozdział *Montaż akcesoriów*.
4. Pozwolić, aby woda całkowicie spłynęła z węża wysokociśnieniowego i pistoletu wysokociśnieniowego z lanca.
5. Wtyczkę wyjmować z gniazda sieciowego tylko suchymi rękami.
6. Urządzenie i akcesoria należy przechowywać w pomieszczeniu zamkniętym zabezpieczonym przed mrozem.

### Płukanie urządzenia środkiem przeciwdziałającym zamarzaniu

Jeżeli przechowywanie w miejscu nienarażonym na działanie mrozu jest niemożliwe:

1. Zamknąć dopływ wody.
2. Zdemontować wąż doprowadzający wodę z przyłącza wody na urządzeniu.
3. Pozwolić, aby woda wypłynęła z urządzenia.
4. Przepompować przez urządzenie dostępny w handlu środek przeciwdziałający zamarzaniu.

#### Wskazówka

Zastosować dostępny w handlu środek przeciwdziałający zamarzaniu na bazie glikolu przeznaczony do pojazdów mechanicznych. Postępować zgodnie ze wskazówkami udostępnionymi przez producenta środka przeciwdziałającego zamarzaniu.

5. Obrócić wyłącznik urządzenia do pozycji „I/ON”.
6. Uruchomić dźwignię spustową na maks. 1 min, aż środek przeciwdziałający zamarzaniu zostanie usunięty z urządzenia.
7. Obrócić wyłącznik urządzenia do pozycji „0/OFF”.
8. Zdemontować wąż wysokociśnieniowy lub wysokociśnieniowy przewód giętki przy przyłączu wysokociśnieniowym urządzenia, patrz rozdział *Montaż akcesoriów*.
9. Zdemontować wąż wysokociśnieniowy z pistoletu wysokociśnieniowego, patrz rozdział *Montaż akcesoriów*.
10. Pozwolić, aby woda całkowicie spłynęła z węża wysokociśnieniowego i pistoletu wysokociśnieniowego z lanca.

11. Wtyczkę wyjmować z gniazda sieciowego tylko suchymi rękami.
12. Urządzenie i akcesoria należy przechowywać w pomieszczeniu zamkniętym.

## Czyszczenie i konserwacja

### ⚠ NIEBEZPIECZEŃSTWO

#### Niezamierzone włączenie się urządzenia

Niebezpieczeństwo odniesienia obrażeń, porażenia prądem

Przed rozpoczęciem jakichkolwiek prac wyłączyć urządzenie i wyjąć wtyczkę sieciową.

#### Wskazówka

Zużyty olej może być utylizowany tylko w przewidzianych miejscach składowania. Składować zużyty olej we wskazanych miejscach. Zanieczyszczenie środowiska zużytym olejem podlega karze.

### Przegląd bezpieczeństwa / umowa serwisowa

Można umówić się na regularne przeglądy bezpieczeństwa z lokalnym przedstawicielem handlowym lub zarządzać z nim umowę serwisową. Prosimy zasięgnąć porady.

### Terminy konserwacji

#### Przed każdą eksploatacją

- Sprawdzić, czy wtyczka sieciowa, przewód zasilający i przedłużacze nie są uszkodzone. Uszkodzone części powinny zostać niezwłocznie wymienione przez autoryzowany serwis lub wykwalifikowanego elektryka.
- Sprawdzić, czy wąż wysokociśnieniowy, pistolet wysokociśnieniowy, lanca i akcesoria nie są uszkodzone. Niezwłocznie wymienić uszkodzone części.
- Sprawdzić szczelność urządzenia. W razie stwierdzenia większego wycieku należy zawiadomić serwis.

#### Raz na tydzień

#### UWAGA

#### Niebezpieczeństwo uszkodzenia przez wodę w oleju!

Jeśli olej jest mleczny, oznacza to, że znajduje się w nim woda, która uszkadza pompę wysokociśnieniową.

Nie należy eksploatować urządzenia, w którym występuje mleczny olej.

Skontaktować się z serwisem Kärcher.

- Sprawdzić poziom oleju w pompie wysokociśnieniowej, patrz rozdział *Kontrola/korekta poziomu oleju w pompie wysokociśnieniowej*.
- Wyczyścić filtr dokładny, patrz rozdział *Czyszczenie filtra dokładnego*.

#### Co 500 roboczogodzin, co najmniej raz w roku

- Zlecić konserwację urządzenia serwisowi.
- Wymienić olej w pompie wysokociśnieniowej, patrz rozdział *Wymiana oleju w pompie wysokociśnieniowej*.

#### Czyszczenie filtra dokładnego

1. Zamknąć dopływ wody.
2. Całkowicie pozbawić urządzenie ciśnienia, patrz rozdział *Zakończenie pracy*.
3. Odkręcić nakrętkę kołpakową.

#### Rysunek G

- ① Obudowa filtra dokładnego
- ② Filtr dokładny
- ③ Króciec przyłączeniowy
- ④ Nakrętka kołpakowa

4. Wyciągnąć króciec przyłączeniowy.
5. Wyjąć filtr dokładny z obudowy filtra.
6. Przepłukać filtr dokładny czystą wodą lub przedmuchać sprężonym powietrzem.
7. Włożyć filtr dokładny do obudowy filtra.
8. Zamocować króciec przyłączeniowy.
9. Dokręcić ręcznie nakrętkę złączkową.

### Wymiana oleju w pompie wysokociśnieniowej

#### UWAGA

**Niebezpieczeństwo uszkodzenia podczas spuszczenia oleju z pompy wysokociśnieniowej!**  
Spuszczanie oleju podczas pracy powoduje uszkodzenie pompy wysokociśnieniowej.

*Nie wykręcać korka spustowego oleju podczas eksploatacji urządzenia.*

1. Ustawić wyłącznik urządzenia w pozycji „0/OFF”.

#### ▲ OSTRZEŻENIE

#### Niebezpieczeństwo poparzenia!

*Olej z pompy wysokociśnieniowej może być bardzo gorący i powodować oparzenia.*

*Przed spuszczeniem oleju z pompy wysokociśnieniowej poczekać, aż urządzenie ostygnie.*

2. Poczekać, aż urządzenie ostygnie.
3. Pod korek spustowy oleju podstawić odpowiedni pojemnik (odporny na olej, pojemność min. 1,5 l).

*Urządzenie musi stać poziomo, patrz rozdział *Mocowanie lub ustawianie urządzenia.**

#### Rysunek H

- ① Bagnet olejowy z zaworem odpowietrzającym
  - ② Wskaźnik poziomu oleju
  - ③ Korek spustowy oleju
4. Odkręcić korek spustowy oleju za pomocą klucza oczkowego lub nasadowego w kierunku przeciwnym do ruchu wskazówek zegara.
  5. Całkowicie spuścić olej z pompy wysokociśnieniowej.
  6. Wymienić pierścień uszczelniający na korku spustowym.
  7. Wkręcić korek spustowy zgodnie z ruchem wskazówek zegara i dokręcić go.
  8. Włączyć nowy olej, patrz rozdział *Kontrola/korekta poziomu oleju w pompie wysokociśnieniowej.*
  9. Zużyty olej należy utylizować w sposób przyjazny dla środowiska i zgodnie z lokalnymi przepisami.
  10. Po każdym kontakcie z olejem należy dokładnie umyć ręce wodą z mydłem.

## Usuwanie usterek

### ▲ NIEBEZPIECZEŃSTWO

**Niezamierzone włączenie się urządzenia, dotknięcie części przewodzącej prąd**

*Niebezpieczeństwo odniesienia obrażeń, porażenia prądem*

*Przed rozpoczęciem jakichkolwiek prac z urządzeniem, wyłączyć urządzenie.*

*Odłączyć wtyczkę sieciową.*

*Kontrole i prace przy podzespołach elektrycznych powinny być wykonywane przez wykwalifikowany personel.*

*W razie usterek, które nie zostały opisane w tym rozdziale, należy skontaktować się z autoryzowanym serwisem.*

### Nie można uruchomić urządzenia.

1. Sprawdzić, czy kabel sieciowy nie jest uszkodzony.
2. Sprawdzić napięcie sieciowe.
3. Gdy urządzenie jest przegrzane:
  - a Ustawić wyłącznik urządzenia w pozycji „0/OFF”.
  - b Pozwolić na przynajmniej 15-minutowe wychłodzenie urządzenia.
  - c Ustawić wyłącznik urządzenia w pozycji „I/ON”.
4. W przypadku awarii elektrycznej zawiadomić serwisu.

### Urządzenie nie osiąga odpowiedniego ciśnienia

1. Sprawdzić, czy dysza wysokociśnieniowa ma właściwą wielkość (patrz rozdział „Dane techniczne”).
2. Wyczyścić lub wymienić dyszę.
3. Odpowietrzyć urządzenie (patrz rozdział „Odpowietrzanie przyłącza wody/urządzenia”).
4. Wyczyścić filtr dokładny, w razie potrzeby wymienić (patrz rozdział „Pielęgnacja i konserwacja / co tydzień”).
5. Sprawdzić ilość doprowadzanej wody (wymagana ilość patrz rozdział „Dane techniczne”).
6. W razie potrzeby skontaktować się z serwisem.

### Zbyt mała ilość wody

1. W przypadku stosowania długiego węża wysokociśnieniowego lub węża wysokociśnieniowego o małym przekroju, zamontować na lancy większą dyszę wysokociśnieniową.

### Pompa jest nieszczelna.

Dopuszczalny wyciek wody to 3 krople na minutę.

- W razie stwierdzenia większej nieszczelności należy zlecić kontrolę serwisowi.

### Silne wibracje pompy

1. Sprawdzić ilość doprowadzanej wody (wymagana ilość patrz rozdział „Dane techniczne”).
2. Odpowietrzyć urządzenie (patrz rozdział „Odpowietrzanie przyłącza wody/urządzenia”).
3. Wyczyścić filtr dokładny, w razie potrzeby wymienić (patrz rozdział „Pielęgnacja i konserwacja / co tydzień”).
4. W razie potrzeby skontaktować się z serwisem.

### Za małe stężenie środka czyszczącego

1. Sprawdzić, czy używana lancia spieniająca jest odpowiednia do natężeniu przepływu urządzenia.
2. Uzupelnąć płyn w zbiorniku lancy spieniającej.
3. Zalażyć większą osłonę na wąż ssący.
4. Sprawdzić, czy w wężu ssącym i dyszy spieniającej nie ma osadów środka czyszczącego. Wyplukać pozostałości letnią wodą.
5. W razie potrzeby skontaktować się z serwisem.

### Zbyt mała ilość wytwarzanej piany

1. Sprawdzić, czy używana lancia spieniająca jest odpowiednia do natężeniu przepływu urządzenia.
2. Sprawdzić, czy w wężu ssącym i lancy spieniającej nie ma osadów środka czyszczącego. Wyplukać pozostałości letnią wodą.
3. W razie potrzeby skontaktować się z serwisem.

## Gwarancja

W każdym kraju obowiązują warunki gwarancji określone przez dystrybutora urządzeń Kärcher. Ewentualne usterek urządzenia usuwane są w okresie gwarancji bezpłatnie, o ile spowodowane są błędem materiało-

wym lub produkcyjnym. W sprawach napraw gwarancyjnych prosimy kierować się z dowodem zakupu do

dystrybutora lub do autoryzowanego punktu serwisowego.  
(Adres znajduje się na odwrocie)

## Dane techniczne

		HD 9/20-4 S ST Classic	HD 10/21-4 S ST Classic	HD 10/25-4 S ST Classic	HD 13/18-4 S ST Classic	HD 17/15-4 S ST Classic
<b>Warianty krajowe</b>						
Kraj		EU	EU	EU	EU	EU
<b>Przyłącze elektryczne</b>						
Napięcie	V	400	400	400	400	400
Faza	~	3	3	3	3	3
Częstotliwość	Hz	50	50	50	50	50
Maksymalna dopuszczalna impedancja sieci	Ω	-	-	0.0452 +j0.0283	0.0452 +j0.0283	0.0452 +j0.0283
Moc przyłącza	kW	7	8	8,8	8,8	9
Stopień ochrony		IPX5	IPX5	IPX5	IPX5	IPX5
Bezpiecznik sieciowy (zwłoczny, part. (C))	A	16	16	16	16	16
Przedłużacz 10 m	mm <sup>2</sup>	2,5	2,5	2,5	2,5	2,5
Przedłużacz 30 m	mm <sup>2</sup>	4	4	4	4	4
<b>Przyłącze wody</b>						
Ciśnienie dopływu (maks.)	MPa	1	1	1	1	1
Temperatura dopływu (maks.)	°C	60	60	60	60	60
Ilość dopływu (min.)	l/min	18	20	20	25	31,6
Wysokość zasysania (maks.)	m	0,5	0,5	0,5	0,5	0,5
Minimalna długość węża doprowadzającego wodę	m	7,5	7,5	7,5	7,5	7,5
Minimalna średnica węża doprowadzającego wodę	in	1	1	1	1	1
Numer katalogowy filtra ssawnego		4.730-012.0	4.730-012.0	4.730-012.0	4.730-012.0	4.730-012.0
<b>Wydajność urządzenia</b>						
Wielkość dyszy standardowej		047	050	045	075	105
Ciśnienie robocze wody ze standardową dyszą	MPa	20	21	25	18	15
Nadciśnienie robocze (maks.)	MPa	26	27	31	24	21
Ilość pobieranej wody	l/min	15	16,67	16,67	21,67	28,33
Odrzut pistoletu wysokociśnieniowego	N	50	57	63	69	85
<b>Pompa wysokociśnieniowa</b>						
Gatunek oleju		Olej silnikowy	Olej silnikowy	Olej silnikowy	Olej silnikowy	Olej silnikowy
Klasa lepkości SAE		15W-40	15W-40	15W-40	15W-40	15W-40
Ilość napełnienia	l	0,65	0,65	0,65	0,65	1,2
<b>Wymiary i masa</b>						
Typowy ciężar roboczy	kg	44,8	48,4	54,4	54,4	59,2
Długość	mm	720	720	720	720	720
Szerokość	mm	522	522	522	522	522
Wysokość	mm	418	418	418	418	418
<b>Wartości określone zgodnie z EN 60335-2-79</b>						
Drgania przenoszone przez końcówki górne	m/s <sup>2</sup>	2,6	2,8	3,7	2,9	3,0

		HD 9/20-4 S ST Classic	HD 10/21-4 S ST Classic	HD 10/25-4 S ST Classic	HD 13/18-4 S ST Classic	HD 17/15-4 S ST Classic
Niepewność pomiaru K	m/s <sup>2</sup>	0,8	0,8	0,9	0,8	0,8
Poziom ciśnienie akustycznego L <sub>pA</sub>	dB(A)	71	69	74	74	76
Niepewność pomiaru K <sub>pA</sub>	dB(A)	3	3	3	3	3
Poziom mocy akustycznej L <sub>WA</sub> + niepewność pomiaru K <sub>WA</sub>	dB(A)	88	86	91	91	93

Przyczyna wyjątku zgodnie z rozporządzeniem (UE) 2019/1781 załącznik I sekcja 2 (12): j)  
Zmiany techniczne zastrzeżone.

Niżej podpisane osoby działają na zlecenie i z upoważnienia zarządu.

## Deklaracja zgodności UE

Niniejszym oświadczamy, że określone poniżej urządzenie odpowiada pod względem koncepcji, konstrukcji oraz wprowadzonej przez nas do handlu wersji obowiązującym zasadniczym wymogom dyrektywy UE dotyczącym bezpieczeństwa i zdrowia. Wszelkie nieuzgodnione z nami modyfikacje urządzenia powodują utratę ważności tego oświadczenia.

Produkt: Myjka wysokociśnieniowa  
Typ: 1.367-xxx.x

### Obowiązujące dyrektywy UE

2000/14/WE  
2006/42/WE (+2009/127/WE)  
2011/65/UE  
2014/30/UE  
2009/125/WE

**Zastosowane rozporządzenie(a)**  
(UE) 2019/1781

### Zastosowane normy zharmonizowane

EN 60335-1  
EN 60335-2-79  
EN IEC 63000: 2018  
EN 55014-1: 2017 + A11: 2020  
EN 55014-2: 1997+A1: 2001+A2: 2008  
EN 61000-3-2: 2014  
EN 61000-3-3: 2013  
HD 9/20-4 S St Classic  
HD 10/21-4 S St Classic  
EN 61000-3-11: 2000  
HD 10/25-4 S St Classic  
HD 13/18-4 S St Classic  
HD 17/15-4 S St Classic  
EN 62233: 2008

### Zastosowane normy krajowe

-

### Poziom mocy akustycznej dB(A)

HD 9/20-4 S St Classic  
Zmierzony: 85  
Gwarantowany: 88  
HD 10/21-4 S St Classic  
Zmierzony: 84  
Gwarantowany: 86  
HD 10/25-4 S St Classic  
Zmierzony: 89  
Gwarantowany: 91  
HD 13/18-4 S St Classic  
Zmierzony: 89  
Gwarantowany: 91  
HD 17/15-4 S St Classic  
Zmierzony: 91  
Gwarantowany: 93



H. Jenner  
Chairman of the Board of Management



S. Reiser  
Manager Regulatory Affairs & Certification

Administrator dokumentacji:  
S. Reiser  
Alfred Kärcher SE & Co. KG  
Alfred-Kärcher-Str. 28 - 40  
71364 Winnenden (Germany)  
Tel.: +49 7195 14-0  
Faks: +49 7195 14-2212  
Winnenden, 01.02.2023 r.

## Tartalom

Általános utasítások .....	134
A rendeltetésszerű használat .....	134
Környezetvédelem .....	134
Tartozékok és pótalkatrészek .....	134
Szállított tartozékok .....	134
Biztonsági utasítások .....	134
A készülék leírása .....	135
Szerelés .....	135
Elektromos csatlakoztatás .....	136
Vízcsatlakozás .....	137
A használat .....	137
Szállítás .....	138
Tárolás .....	138
Ápolás és karbantartás .....	139
Segítség üzemzavarok esetén .....	140
Garancia .....	140
Műszaki adatok .....	140
EU-megfelelőségi nyilatkozat .....	141

## Általános utasítások



A készülék első használata előtt olvassa el az eredeti kezelési útmutatót és a mellékelt biztonsági tanácsokat. Ezeknek megfelelően járjon el.

Örizz meg mindkét tájékoztatót későbbi használatra vagy a következő tulajdonos számára.

## A rendeltetésszerű használat

A magasnyomású mosót kizárólag az alábbi munkákhoz használja:

- Tisztítás magasnyomású sugárral és tisztítószertől (pl. homlokzatok, teraszok, kerti készülékek)
  - Tisztítás alacsony nyomású sugárral és tisztítószertől (pl. gépek, járművek, építmények, szerszámok)
- Opcionális tartozékok szükségesek, pl. adagoló, tisztítószert-befecskendező, pohárhablándsza.

A legmakacsabb szennyeződések eltávolításához használja a tartozékként szállított szennyeződésmarót.

### FIGYELEM

#### Kenéshiány miatti sérülésveszély!

A készülék ferde pozicionálása esetén, illetve felfüggesztése esetén a magasnyomású szivattyú hiányos kenés miatt megsérülhet.

A készüléket kizárólag abban az esetben üzemeltesse, ha a készülék a lábaival vízszintesen helyezkedik a sík padlóra, vagy ha falra történő telepítés esetén ugyanabban az állásban található.

A készülék üzemeltetése a Servo Control (szervovezérlés) tartozékkal tilos.

## Az adagolt víz határértékei

### FIGYELEM

#### A nem megfelelő adagolt víz károsodást okozhat!

Ha az adagolt víz tulajdonságai és tartalma meghaladja a megengedett határértékeket, idő előtti kopások vagy lerakódások veszélye áll fenn a készülékben.

Használjon kizárólag tiszta vizet (akár újrahasznosított vizet is), amelynek tulajdonságai és összetevői a megengedett határértékeken belül találhatóak.

Az adagolt vízre az alábbi határérték vonatkozik:

- PH-érték: 6,5-9,5

- Elektromos vezetőképesség: Friss víz vezetőképessége + 1200 µS/cm, maximális vezetőképesség 2000 µS/cm
- Üleptíthető anyagok (1 l mintamennyiség, 30 perc üleptítési idő): < 0,5 mg/l
- Kiszűrhető anyagok: < 50 mg/l, abrazív anyagok kizárva
- Szénhidrogének: < 20 mg/l
- Klorid: < 300 mg/l
- Szulfát: < 240 mg/l
- Kalcium: < 200 mg/l
- Összkeménység: < 28° dH, < 50° TH, < 500 ppm (mg CaCO<sub>3</sub>/l)
- Vas: < 0,5 mg/l
- Mangán: < 0,05 mg/l
- Réz: < 2 mg/l
- Aktív klór: < 0,3 mg/l
- Kellemetlen szagoktól mentes

## Környezetvédelem



A csomagolóanyag újrahasznosítható. Kérjük, környezetbarát módon semmisítse meg a csomagolást.



Az elektromos és elektronikus készülékek értékes újrahasznosítható anyagokat és gyakran olyan alkatrészeket tartalmaznak, mint az elemek, akkumulátorok vagy olaj, amelyek helytelen kezelés vagy ártalmatlanítás esetén veszélyeztethetik az egészséget és a környezetet. Ezek az alkotóelemek azonban a készülék rendeltetésszerű üzemeléséhez szükségesek. Az ezzel a szimbólummal jelölt készülékeket nem szabad a háztartási hulladékkal együtt megsemmisíteni.

### Összetevőkre vonatkozó utasítások (REACH)

Az összetevőkre vonatkozó aktuális információkat itt találja: [www.kaercher.de/REACH](http://www.kaercher.de/REACH)

## Tartozékok és pótalkatrészek

Csak eredeti tartozékokat és eredeti pótalkatrészt alkalmazzon; ezek garantálják a készülék biztonságos és zavartmentes üzemelését.

A tartozékokra és pótalkatrészekre vonatkozóan információkat itt talál: [www.kaercher.com](http://www.kaercher.com).

## Szállított tartozékok

Kicsomagolásnál ellenőrizze, hogy megvan-e minden tartozék. Hiányzó tartozékok vagy szállítási sérülések esetén kérjük, értesítse a kereskedőt.

## Biztonsági utasítások

- A készülék első üzembe helyezése előtt feltétlenül olvassa el a 5.951-949.0 biztonsági tanácsokat.
- Tartsa be a folyadéksugarakra vonatkozó nemzeti előírásokat.
- Tartsa be a balesetvédelemre vonatkozó nemzeti előírásokat. A folyadéksugarakat rendszeresen ellenőrizni kell. A vizsgálat eredményét írásban dokumentálni kell.
- A készüléken és tartozékain ne végezzen módosításokat.

## Szimbólumok a készüléken



A készüléket nem szabad közvetlenül a nyilvános ivóvíz hálózatra csatlakoztatni.



A magasnyomású sugarat ne irányítsa személyekre, állatokra, aktív elektromos felszerelésre vagy magára a készülékre. A készülék vedje a fagytól.

## Biztonsági berendezések

### ⚠ VIGYÁZAT

**Hiányzó vagy módosított biztonsági berendezések**  
A biztonsági berendezések az Ön védelmét szolgálják. A biztonsági berendezéseket ne módosítsa és ne mellozse használatakat.

A biztonsági berendezések gyárilag vannak beállítva és leplombálva. A beállításokat csak az ügyfélszolgálat vezgezheti.

### Nyomáskapcsoló

A magasnyomású pisztolyon található kihúzókar elengedésével a nyomáskapcsoló lekapcsolja a magasnyomású szivattyút és a magasnyomású sugár leáll. Ha a kihúzókart meghúzzuk, a szivattyút ismét bekapcsol.

### Túlfolyószelap

Ha a vízmennyiséget a nyomás- vagy mennyiség szabályozóval csökkentjük, a túlfolyószelap kinyílik és a víz egy része visszafolyik a szivattyút szívóoldalára.

### Motorvédő kapcsoló

Túl nagy áramfelvétel esetén a motorvédő kapcsoló kikapcsolja a készüléket.

### Tekercsvédő érintkező

A szivattyúhajtómű motortekercselésében lévő tekercsvédő érintkező termikus túlterhelés esetén kikapcsolja a motort.

## A készülék leírása

### A készülék áttekintése

#### Ábra A

- ① Hollandi anya
- ② Magasnyomású fúvóca
- ③ EASY!Lock Classic szórócső
- ④ EASY!LOCK Classic magasnyomású pisztoly
- ⑤ Biztonsági retesz
- ⑥ Ravasz
- ⑦ EASY!Lock Classic magasnyomású tömlő
- ⑧ Készülékkapcsoló
- ⑨ Készülékkeret
- ⑩ Nyomás-/mennyiség szabályozás
- ⑪ EASY!Lock magasnyomású csatlakozó
- ⑫ Vízcsatlakozás
- ⑬ Hálózati dugasz
- ⑭ Hálózati kábel
- ⑮ Tartóláb (4 darab)
- ⑯ Olajszintjelző
- ⑰ Olajleeresztő csavar
- ⑱ Akasztógyűrű
- ⑲ Finomszűrő

- ⑳ Dugó
- ㉑ Tartozékfűző
- ㉒ Típus tábla (magasnyomású szivattyú)
- ㉓ Légtelenítő szeleppel rendelkező olajmérőpálca
- ㉔ Típus tábla (készülék)

### Szinjelölés

- A tisztítási folyamat kezelőelemei sárgák.
- A karbantartás és a szerviz kezelőelemei világoszürkék.

## Szerelés

### A készülék csatlakoztatás avagy telepítése

A készülék falra is telelíthető, illetve állókészülékként is használható.

#### Falra történő szerelés

##### ⚠ VESZÉLY

#### **⚠ Készülék leesésekor élet- és rongálódásveszély áll fenn!**

A készülék leesésekor halál- és rongálódásveszély áll fenn.

A készüléket kizárólag megfelelő teherbírással rendelkező falra telepítse.

A készülék telepítésekor kérjük, figyeljen a készülék súlyára is. Használjon megfelelő emelő berendezéseket vagy igényeljen segítséget.

Használjon megfelelő rögzítőelemeket és biztosítsa a szakszerű telepítést.

Amennyiben kétségek merülnek fel kérjük, forduljon egy szakismeretettel rendelkező személyhez.

#### FIGYELEM

#### **Fagy miatti rongálódásveszély!**

A nem teljesen kiürített készülékek a fagy miatt megromolhatnak.

Övja a készüléket a fagytól.

A készüléket fagymentes helyen üzemeltesse és tárolja.

Tárolás előtt ürítse ki teljesen a készüléket és a tartozékokat.

1. Ellenőrizze a fal teherbírását, figyelembe véve a készülék súlyát is, lásd a(z) *Műszaki adatok* fejezetet.
2. Ellenőrizze a helyviszonyokat, figyelembe véve a készülék méreteit és a megfelelő távolságokat minden oldalról, lásd a(z) *Műszaki adatok* fejezetet.
3. Válassza ki a megfelelő rögzítőelemeket és vízszintesen rögzítse a készüléket egy függőleges falra. Az akasztógyűrűk esetében a méreteket és a távolságokat a rajz tartalmazza.

#### Ábra E

#### **Az állókészülékek**

4. Helyezze a készüléket egyenes, vízszintes és szilárd felületre, használva a 4 lábat.

### A magasnyomású oldal csatlakoztatása rögzített csőhálózathoz

#### Megjegyzés

Telepítéskor mindig cselekedjen a mindenkor érvényes és a rögzített magasnyomású tisztítóberendezésekre vonatkozó országos előírások szerint.

Telepítéskor cselekedjen a VDMA 24416 „Magasnyomású tisztító berendezés; Rögzítetten szerelt magasnyomású tisztító rendszerek; Fogalmak, Követelmények, Installáció, Ellenőrzés” egységplát elő-

írásai szerint (beszerezhető a Beuth Verlag, Köln vállalatától, [www.beuth.de](http://www.beuth.de)).

#### FIGYELEM

##### **Nyomásvesztés miatti rongálódásveszély!**

Ha a magasznyomású csőben a nyomásvesztés nagyobb, mint a 10 m hosszú szabványos magasznyomású tömlőben, a magasznyomású szivattyú túlterhelés miatt károsodhat.

A nagy nyomásvesztés kompenzálásának céljából telepítsen megfelelő méretű magasznyomású fűvókát.

1. A rögzítendő csőhálózatot telepítse a lehető legkevesebb irányváltoztatással.

#### Megjegyzés

Figyeljen a csövek minimális keresztmetszetére is: DN 15 (½").

2. A nyomás- és hőtágulás kiegyenlítésének céljából a csöveket telepítse szigetelt lazított és rögzített bilincsekkel.

#### FIGYELEM

##### **Rezgés miatti rongálódásveszély!**

Ha a készüléket merev csővel csatlakoztatja a magasznyomású csőhálózathoz, a rezgések a készülék vagy a magasznyomású csőhálózat rongálódását okozhatják.

A készüléket kizárólag magasznyomású tömlővel csatlakoztassa a magasznyomású csőhálózathoz.

3. A készüléket kizárólag magasznyomású tömlővel csatlakoztassa a csőhálózathoz.

#### Megjegyzés

Kérjük, figyeljen a magasznyomású tömlő minimális keresztmetszetére:

Készülék	A magasznyomású tömlő DN (in) szerinti Ø névleges szélessége
HD9/20-4 S ST Classic HD10/21-4 S ST Classic HD10/25-4 S ST Classic HD13/18-4 S ST Classic	DN 8 (¼")
HD17/15-4 S ST Classic	DN 10 (¾")

#### Légtelenítő szeleppel rendelkező olajmérőpálca

#### FIGYELEM

##### **Nyomáshiány vagy túlnyomás miatti rongálódásveszély!**

Amennyiben üzembe helyezés előtt a dugót nem cseréli ki a légtelenítő szeleppel rendelkező olajmérőpálccal, a magasznyomású szivattyú megrongálódhat.

Cserélje ki a dugót a légtelenítő szeleppel rendelkező olajmérőpálcára.

1. Csavarja ki és ártalmatlanítsa a dugót.

#### Ábra B

① Dugó

② Légtelenítő szeleppel rendelkező olajmérőpálca

2. Csavarja be és rögzítse a légtelenítő szeleppel rendelkező olajmérőpálcát.

#### Ellenőrizze/korrigálja a magasznyomású szivattyú olajsintjét

#### FIGYELEM

##### **Kenéshiány vagy hibás kenőanyag miatti rongálódásveszély!**

A túl alacsony olajsint vagy a nem megfelelő kenőanyagok használata miatt a magasznyomású szivattyú megrongálódhat.

Üzembe helyezés előtt bizonyosodjon meg arról, hogy a magasznyomású szivattyú olajsintje megfelelő és adagoljon kizárólag megfelelő kenőanyagokat.

#### FIGYELEM

##### **A víztartalmú olaj a készülék rongálódását okozhatja!**

A víztartalmú olaj tejszerű és a magasznyomású szivattyú rongálódását okozhatja.

A tejszerű olajt tartalmazó készülék üzembe helyezése tilos.

Kérjük, forduljon a Kärcher szervizhez.

1. A készüléket állítsa vízszintes állásba, lásd a(z) A készülék csatlakoztatás avagy telepítése fejezetet.

##### **A magasznyomású szivattyú olajsintjének ellenőrzése olajmérőpálcával**

2. Ellenőrizze az olajsintet az olajmérőpálcával és bizonyosodjon meg arról, hogy az olajsint a kémlelőablak közepénél található.

Ha szükséges, adagoljon lassan olajt, a megfelelő jellemzőket a(z) *Műszaki adatok* fejezet tartalmazza.

##### **A magasznyomású szivattyú olajsintjének ellenőrzése a légtelenítő szeleppel rendelkező olajmérőpálcával**

3. Csavarja ki a légtelenítő szeleppel rendelkező olajmérőpálcát és tisztítsa meg egy tiszta szőszmentes ruhadarabbal.

4. A légtelenítő szeleppel rendelkező olajmérőpálcát helyezze a furatba, de ne csavarja be.

#### Ábra C

5. Húzza ki a légtelenítő szeleppel rendelkező olajmérőpálcát és olvassa le az olajsintet; bizonyosodjon meg arról, hogy a leolvasott olajsint a MIN és a MAX jelölések között található.

Ha szükséges, adagoljon lassan olajt, a megfelelő jellemzőket a(z) *Műszaki adatok* fejezet tartalmazza.

6. Minden olajhasználat után alaposan mosson kezet szappannal és vízzel.

#### Tartozékok felszerelése

#### Megjegyzés

Az EASY!Lock-rendszerben az alkotóelemeket gyorsmenettel, egy fordulattal gyorsan és biztonságosan lehet összekapcsolni.

1. A szórócsövet csatlakoztassa a magasznyomású pisztolyhoz és rögzítse kézzel a hollandi anyát (EASY!Lock).

#### Ábra D

2. Helyezze a magasznyomású fűvókát szórócsőre.

3. Szerelje fel a hollandianyát és kézzel húzza meg (EASY!Lock).

4. A magasznyomású tömlőt kösse össze a magasznyomású pisztollyal és a készülék magasznyomású csatlakozójával és kézzel húzza meg (EASY!Lock).

#### Elektromos csatlakoztatás

#### ⚠ VESZÉLY

##### **Sérülésveszély áramütés miatt**

A készüléket egy dugó segítségével csatlakoztassa a hálózatához. Az elektromos hálózatról nem leválasztható csatlakozó felszerelése tilos. A dugó a hálózatról történő leválasztáshoz szükséges.

Csak váltóáramra csatlakoztassa a készüléket!

Használjon megfelelő keresztmetszetű hosszabbítókábelt (lásd „Műszaki adatok” fejezetet).

Tekerje le teljesen a hosszabbítókábelt a kábeldobról.



1. Tekerje le a hálózati kábelt és fektesse a földre.
2. Csatlakoztassa a hálózati dugaszcsatlakozót az aljzathoz.

## Vízcsatlakozás

### Csatlakoztatás vízvezetékhez

#### △ FIGYELMEZTETÉS

**A rendszerelválasztó nélküli használat miatti egészségügyi veszély!**

Ha a készülék rendszerelválasztó nélkül üzemel, a szennyezett víz visszafolyhat az ivóvízhálózatba, mely esetben egészségügyi veszély alakul ki.

Tartsa be a helyi vízművek előírásait.

Rendszerelválasztó hiányában a készülék csatlakoztatása az ivóvízhálózatához tilos.

Használja a KÄRCHER rendszerelválasztóját vagy az EN 12729 szerinti BA típusú egyéb rendszerelválasztót.

A rendszerelválasztón keresztüláramló víz nem iható-nak minősül.

A rendszerelválasztót mindig a vízforráshoz csatlakoztassa, soha ne közvetlenül a készülék vízcsatlakozásához.

1. Bizonyosodjon meg arról, hogy a bemeneti víz nyomása, hőmérséklete és mennyisége, valamint a vízadagoló tömlő méretei megfelelnek a követelményeknek, lásd a(z) *Műszaki adatok* fejezetet.
2. A készülék rendszerelválasztóját és vízcsatlakozóját csatlakoztassa a vízadagoló tömlőhöz.
3. Nyissa meg a vízbefolyást.

### Szivattyúzza ki a vizet a tartályból.

1. A szűrővel rendelkező szivótömlőt csavarja a vízcsatlakozásra (a szűrő rendelési számát a(z) *Műszaki adatok* fejezet tartalmazza).
2. Légtelenítse a készüléket (lásd a fejezetet *A készülék légtelenítése* fejezetben).

### A készülék légtelenítése

1. Csavarja le a magasnyomású fúvókát a szórócsőről.
2. Járassa a készüléket, míg a víz buborékmentesen folyik ki.
3. Légtelenítési problémák esetén járassa a készüléket 10 másodpercig, aztán kapcsolja ki. Ismételje meg többször az eljárást.
4. Kapcsolja ki a készüléket.
5. Csavarja a magasnyomású fúvókát szórócsőre.

## A használat

#### △ VESZÉLY

**A megrongálódott és feszültség alatt álló alkatrészekkel történő érintkezés életveszélyes!**

Sérült hálózati csatlakozók, hálózati kábelek és hosszabbítókábelek használata esetén áramütés miatti életveszély áll fenn!

Minden használat bizonyosodjon meg a hálózati csatlakozó, a hálózati kábel és a hosszabbítókábel épségéről; ezeket kizárólag megfelelő állapotban használja.

Amennyiben megrongálódott alkatrészeket észlel kérjük, forduljon szakemberhez és igényelje a sérült alkatrészek azonnali cseréjét.

#### △ FIGYELMEZTETÉS

**Magasnyomású sugár miatti sérülésveszély!**

Helytelen telepítés, illetve rongálódás esetén a készülékből vagy a tartozékokból magasnyomású sugár szabadulhat ki és súlyos sérüléseket okozhat.

Minden használat előtt bizonyosodjon meg a tartozékok épségéről és megfelelő műszaki állapotáról.

Biztosítsa az észlelt hibák azonnali elhárítását és a megfelelő telepítést és használja a készüléket és a tartozékokat kizárólag megfelelő műszaki állapotban.

#### △ FIGYELMEZTETÉS

**Magasnyomású sugár miatti sérülésveszély!**

A nyomás alatt lévő készülékből és tartozékokból magasnyomású szabadulhat és súlyos sérüléseket okozhat.

A magasnyomású pisztolyt és a szórócsövet tartsa erősen mindkét kezével.

A ravasz rögzítése használati állásban tilos.

Nyomásmentesítse a készüléket, és húzza ki a hálózati csatlakozót a hálózati aljzathoz, mielőtt meglazítja, szétszereli vagy összeszereli a magasnyomású tömlőt vagy pisztolyt, illetve mielőtt munkálatokat végez a készüléken vagy a tartozékokon.

A magasnyomású pisztoly biztonsági reteszt nyomja előre, majd lazítsa meg, szerelje le vagy telepítse a szórócsövet, a szórófüvökát vagy a tartozékokat (pl. T-Raccer, pohárhablándzsa).

### Magasnyomáson történő üzemeltetés

#### Megjegyzés

A készüléken található egy nyomáskapcsoló. A motor bekapcsolásához szükséges a ravasz használata.

1. Minden egyes használat előtt bizonyosodjon meg a készülék épségéről és a szivárgások hiányáról, lásd a(z) *Minden használat előtt* fejezetet.
2. A készülékkapcsolót állítsa „I/ON” állásba.
3. Tolja hátra a biztonsági reteszt.
4. A magasnyomású pisztoly ki van biztosítva.
5. Húzza meg a ravaszt.
5. A munkanyomás és a vízmennyiség beállításához fordítsa el a fokozatnélküli (+/-) nyomás- és mennyiség szabályozót.

### Tisztítószerezrel együtt történő használat

#### △ FIGYELMEZTETÉS

**A tisztítószerek helytelen kezelése miatt egészségügyi veszély áll fenn!**

A tisztítószerek helytelen kezelésekor egészségügyi veszélyek merülhetnek fel.

Cselekedjen a tisztítószert gyártója által közölt biztonsági és használati utasítások szerint.

#### FIGYELEM

**A tisztítószerek helytelen kezelése esetén rongálódásveszély áll fenn!**

A tisztítószerek helytelen kezelése esetén a készülék, a tartozékok és az érintett tárgyak megrongálódhatnak. Csak a KÄRCHER által engedélyezett tisztítószert használjon.

Cselekedjen a tisztítószert gyártója által közölt biztonsági és használati utasítások szerint.

Cselekedjen az adagolásra és a hatásidőre vonatkozó utasítások szerint.

A környezet védelme érdekében takarékosan használja a tisztítószereket.

#### Megjegyzés

A KÄRCHER-tisztítószerek biztosítják a zökkenőmentes munkavégzést. Kérjen tanácsot vagy rendelje meg katalógusunkat vagy a tisztítószerekkel kapcsolatos tájékoztató füzetünket.

## Megjegyzés

A tisztítószer alkalmazása a készülékkel opcionális tartozékokkal lehetséges, pl. adagolóval, tisztítószerecskendezővel, pohárhablándsával.

Kérjük, tájékozódjon vagy kérjen tanácsot.

### Használat pohárhablándsával

1. Csavarja le a tartályt.

#### Ábra F

- ① Tartály
  - ② Habosítófej
  - ③ Magasnyomású pisztoly
  - ④ Szívótlómlő
  - ⑤ Szűkítő készlet
- Keverés: 3=magas, 2=közepes, 1=alacsony

2. A kívánt szűkítőt dugja bele a szívótlómlőbe.
3. A tisztítószert töltsa a tartályba.
4. A tartályt csavarja a habosítófejre.
5. Válassza le a szórócsövet a magasnyomású mosópisztolyról.
6. A pohárhablándsát helyezze és kézzel rögzítse a magasnyomású pisztolyhoz.
7. Helyezze üzembe a magasnyomású mosót.

### Ájánlott tisztítási módszer

1. A tisztítószert takarékosan szórja a száraz felületre és hagyja hatni (ne száradjon meg).
2. A feloldott szennyeződést mossa le a magasnyomású sugárral.

### Tisztítószeres használat után

A tartályos habosító szórószárat használat után el kell öblíteni, hogy elkerülje a tisztítószert lerakódását.

1. Csavarja le a tartályt.
2. A tisztítószert maradékát öntse vissza az eredeti csomagolásba.
3. A tartályt töltsa meg tiszta vízzel.
4. A tartályt csavarja a pohárhablándsához.
5. A pohárhablándsát üzemeltesse kb. 1 percig, hogy kimossa a tisztítószert maradékot.
6. Ürítse ki a tartályt.

### Az üzemeltetés megszakítása

1. Engedje el a ravaszt.  
A készülék kikapcsol.
2. Tolja előre a biztosító reteszt.  
A magasnyomású pisztoly biztosítva van.

### A működés folytatása

1. Tolja hátra a biztonsági reteszt.  
A magasnyomású pisztoly ki van biztosítva.
2. Nyomja meg a ravaszt.  
A készülék bekapcsol.

### Az üzemeltetés befejezése

1. Zárja el a vízadagolást.
2. Nyomja meg a ravaszt.
3. A készülék kapcsolóját állítsa az „I/ON” (Be) állásba és működtesse a készüléket 5-10 mp-ig.
4. Engedje el a ravaszt.
5. A készülékkapcsolót állítsa „O/OFF” állásba.
6. A hálózati dugaszcsatlakozót száraz kézzel húzza ki a dugaszolóaljzatból.
7. A vízadagoló tömlőt csatlakoztassa a készülék vízcslakozásához.

8. Működtesse a ravaszt, míg a készülékben lévő nyomás megszűnik.

9. Tolja előre a biztosító reteszt.  
A magasnyomású pisztoly biztosítva van.

## Szállítás

### △ VIGYÁZAT

**A súly mellőzése a személyek sérülését, illetve a készülék rongálódását okozhatja!**

A készülék szállításakor és tárolásakor a súly miatt sérülés- és rongálódásveszély áll fenn.

A készülék szállításakor és tárolásakor kérjük, figyeljen a készülék súlyára is, lásd a(z) *Műszaki adatok* fejezetet.

### Megjegyzés

A készülék emelésekor vagy szállításakor kérjük, igényelje még egy személy segítségét.

- A készülék szállítása:
  - a A készülék emeléséhez és szállításához használja a készülékkeretet.
  - b Helyezze a készüléket megfelelő szállítóeszközhöz (pl. platókocsira) és rögzítse csúszás és dőlés ellen.
  - c Helyezze a készüléket a járműre és a mindenkor érvényes irányelvek szerint biztosítsa csúszás és felborulás ellen.

## Tárolás

### △ VIGYÁZAT

**A súly mellőzése a személyek sérülését, illetve a készülék rongálódását okozhatja!**

A készülék szállításakor és tárolásakor a súly miatt sérülés- és rongálódásveszély áll fenn.

A készülék szállításakor és tárolásakor kérjük, figyeljen a készülék súlyára is, lásd a(z) *Műszaki adatok* fejezetet.

### FIGYELEM

**Fagy miatti rongálódásveszély!**

Fagyás esetén a nem teljesen leeresztett víz a készülék és a tartozékok rongálódását okozhatja.

Eressze le teljesen a készülékben és a tartozékokban lévő vizet.

Övja a készüléket és a tartozékokat a fagytól.

### A készülék tárolása

1. A készülék üzemeltetésének befejezéséhez lásd a(z) *Az üzemeltetés befejezése* fejezetet.
2. Szerelje le a készülék magasnyomású csatlakozásáról a magasnyomású tömlőt vagy a magasnyomású vezetékét, lásd a(z) *Tartozékok felszerelése* fejezetet.
3. Szerelje le a magasnyomású tömlőt a magasnyomású pisztolyról, lásd a(z) *Tartozékok felszerelése* fejezetet.
4. Használja a szórócsövet és ürítse ki teljesen a vizet a magasnyomású tömlőből és a magasnyomású pisztolyból.
5. A hálózati dugaszcsatlakozót száraz kézzel húzza ki a dugaszolóaljzatból.
6. A készüléket és a tartozékokat tárolja fagyálló zárt környezetben.

### A készülék öblítése fagyállóval

Ha fagymentes tárolás nem lehetséges:

1. Zárja el a vízcslapot.
2. A vízadagoló tömlőt csatlakoztassa a készülék vízcslakozásához.

- Eressze le a vizet a készülékből.
- A készülékbe szivattyúzzon a kereskedelemben kapható fagyálló szert.

### Megjegyzés

Használjon a gépjárművekhez használt, glikolalapú fagyálló szert. *Tartsa be a fagyvédő gyártójának használati előírásait.*

- A készülékkapcsolót állítsa „I/ON” (Be) állásba.
- Nyomja meg a ravaszt legfeljebb 1 percig, míg a fagyálló távozik a készülékből.
- A készülékkapcsolót állítsa „O/OFF” (Ki) állásba.
- Szerelje le a készülék magasnyomású csatlakozásáról a magasnyomású tömlőt vagy a magasnyomású vezetékét, lásd a(z) *Tartozékok felszerelése* fejezetet.
- Szerelje le a magasnyomású tömlőt a magasnyomású pisztolyról, lásd a(z) *Tartozékok felszerelése* fejezetet.
- Használja a szórócsövet és irtse ki teljesen a vizet a magasnyomású tömlőből és a magasnyomású pisztolyból.
- A hálózati dugaszcsatlakozót száraz kézzel húzza ki a dugaszolóaljzatból.
- A készüléket és a tartozékokat tárolja zárt környezetben.

## Apolás és karbantartás

### ⚠ VESZÉLY

#### Nem szándékosan beinduló készülék

Sérülésveszély, áramütés veszélye

*Minden munkavégzés előtt kapcsolja ki a készüléket és húzza ki a hálózati dugaszból.*

### Megjegyzés

*A fáradt olajat csak az erre kijelölt gyűjtőhelyeken szabad ártalmatlanítani. A keletkező fáradt olajat, kérjük, ott adja le. A környezet fáradt olajjal történő szennyezését a törvény bünteti.*

### Biztonsági felülvizsgálat / Karbantartási szerződés

Kereskedőjével megállapodhatnak egy rendszeres biztonsági felülvizsgálatban vagy köthetnek egy karbantartási szerződést. Javasoljuk, hogy kérjen tanácsot.

### Karbantartási időközök

#### Minden használat előtt

- Bizonyosodjon meg a hálózati csatlakozó, a hálózati kábel és a hosszabbítókábel épségéről. Amennyiben sérült alkatrészeket észlel kérjük, forduljon a jóváhagyott ügyfélszolgálatához vagy egy villanyszerelőhöz és igényelje azok azonnali cseréjét.
- Bizonyosodjon meg a magasnyomású tömlő, a magasnyomású pisztoly, a szórócső és a tartozékok épségéről. A sérült alkatrészeket azonnal cserélje ki.
- Ellenőrizze a készülék tömítettségét. Percenként 3 csepp víz szivároghat. Komolyabb tömítetlenség esetén keresse fel ügyfélszolgálatunkat.

#### Hetente

### FIGYELEM

**A víztartalmú olaj a készülék rongálódását okozhatja!**

*A víztartalmú olaj tejszerű és a magasnyomású szivattyú rongálódását okozhatja.*

*A tejszerű olajt tartalmazó készülék üzembe helyezése tilos.*

*Kérjük, forduljon a Kärcher szervizhez.*

- Ellenőrizze a magasnyomású szivattyú olajsztintjét, lásd a(z) *Ellenőrizze/korrigálja a magasnyomású szivattyú olajsztintjét* fejezetet.
- Tisztítsa meg a finomszűrőt, lásd a(z) *Tisztítsa meg a finomszűrőt* fejezetet.

### Minden 500 üzemóra után, de legalább évente

- A készülék karbantartását az ügyfélszolgálattal végeztesse el.
- Cserélje ki a magasnyomású szivattyúban lévő olajt, lásd a(z) *A magasnyomású szivattyú olajának cseréje* fejezetet.

### Tisztítsa meg a finomszűrőt

- Zárja el a vízcsoport.
- Nyomásmentesítse a készüléket, lásd a(z) *Az üzemeletítés befejezése* fejezetet.
- Tekerje le a hollandianyt.

#### Ábra G

- ① Finomszűrő ház
- ② Finomszűrő
- ③ csatlakozócsonkok
- ④ Hollandi anya

- Húzza ki a csatlakozócsonkot.
- Távolítsa el a finomszűrőt a finomszűrő házból.
- Öblítse a finomszűrőt tiszta vízzel vagy fújja ki sűrített levegővel.
- Telepítse a finomszűrőt a szűrőburkolatba.
- Csatlakoztassa a csatlakozócsonkot.
- Húzza meg kézzel a hollandianyt.

### A magasnyomású szivattyú olajának cseréje

### FIGYELEM

**A magasnyomású szivattyú olajának leeresztésekor károsodásveszély áll fenn!**

*A készülék üzemelésekor történő olajleeresztés a magasnyomású szivattyú rongálódását okozhatja.*

*A készülék üzemelése közben az olajleeresztő csavar kicsavarása tilos.*

- A készülékkapcsolót állítsa „O/OFF” állásba.

### ⚠ FIGYELMEZTETÉS

#### Forrázásveszély!

*A magasnyomású szivattyúban lévő olaj nagyon forró lehet és forrázást okozhat.*

*A magasnyomású szivattyú olajának leeresztése előtt hagyja a készüléket teljesen kihűlni.*

- Hagyja lehűlni a készüléket.
- Helyezzen egy megfelelő edényt (olajálló, űrtartalom min. 1,5 l) az olajleeresztő csavar alá. Bizonyosodjon meg a készülék vízszintes állásáról, lásd a(z) *A készülék csatlakoztatás avagy telepítése* fejezetet.

#### Ábra H

- ① Légtelenítő szeleppel rendelkező olajmérőpálca
- ② Olajsztintjelző
- ③ Olajleeresztő csavar
- Csavarja le az olajleeresztő csavart az óramutató járásával ellentétes irányba, egy csillagkulccsal vagy egy gyűrűvel vagy csülkccsal.
- Eressze le teljesen a magasnyomású szivattyúban lévő olajt.

- Cserélje ki a leeresztő csavar tömítőgyűrűjét.
- Forgassa el a leeresztő dugót az óramutató járásával megegyező irányba és rögzítse.
- Adagoljon új olajt, lásd a(z) *Ellenőrizze/korrigálja a magasnyomású szivattyú olajszintjét* fejezetet.
- A régi olajt ártalmatlanítsa környezetbarát módon, a mindenkor érvényes helyi előírások betartásával.
- Minden olajhasználat után alaposan mosson kezét szappannal és vízzel.

## Segítség üzemzavarok esetén

### ⚠ VESZÉLY

**Nem szándékosan beinduló készülék, áramvezető alkatrészek érintése**

*Sérülésveszély, áramütés veszélye*

*A készüléken végzett munkák előtt kapcsolja ki a készüléket.*

*Húzza ki a hálózati dugaszt.*

*Az elektromos alkatrészekeken végzendő minden ellenőrzést és munkálatot szakszeméllyel végeztesse el. A jelen fejezetben nem található üzemzavarok esetén keresse fel a felhatalmazott ügyfélszolgálatot.*

#### A készülék nem indul

- Ellenőrizze a hálózati kábel esetleges sérüléseit.
- Ellenőrizze a hálózati feszültséget.
- Ha a készülék túlmelegedett:
  - A készülékkapcsolót állítsa „0/OFF” állásba.
  - Legalább 15 percen át hagyja a készüléket lehűlni.
  - A készülékkapcsolót állítsa „I/ON” állásba.
- Elektromos meghibásodás esetén keresse fel az ügyfélszolgálatot.

#### A készülék nem kerül nyomás alá

- Bizonyosodjon meg a magasnyomású fűvóka megfelelő méretéről (lásd a „Műszaki adatok” című fejezetet).
- Tisztítsa meg vagy cserélje ki a fűvókát.
- Légtelenítse a készüléket (lásd a „Vízcsatlakozás/ Készülék légtelenítése” című fejezetet).
- Tisztítsa meg a finomszűrőt és szükség esetén cserélje ki (lásd az „Ápolás és karbantartás/Hetente” című fejezetet).
- Ellenőrizze az adagolt vízmennyiséget (a szükséges mennyiséget a „Műszaki adatok” című fejezet tartalmazza).
- Szükség esetén keresse fel az ügyfélszolgálatot.

#### Túl alacsony a vízmennyiség

- Hosszú magasnyomású tömlő vagy kiskeresztmetszetű magasnyomású tömlő használata esetén csatlakoztasson egy nagyobb magasnyomású fűvókát a szórócsőhöz.

#### A szivattyú tömítetlen.

Percenként legfeljebb 3 csepp víz engedélyezett.

- Ennél komolyabb tömítetlenség esetén a készüléket vizsgálta át az ügyfélszolgálattal.

#### A szivattyú kopog

- Ellenőrizze az adagolt vízmennyiséget (a szükséges mennyiséget a „Műszaki adatok” című fejezet tartalmazza).
- Légtelenítse a készüléket (lásd a „Vízcsatlakozás/ Készülék légtelenítése” című fejezetet).
- Tisztítsa meg a finomszűrőt és szükség esetén cserélje ki (lásd az „Ápolás és karbantartás/Hetente” című fejezetet).
- Szükség esetén keresse fel az ügyfélszolgálatot.

#### A tisztítószerek-hozzákeverés túl alacsony

- Bizonyosodjon meg arról, hogy a pohárhablándsza megegyezik a készülék szállítási kapacitásával.
- Töltse fel a pohárhablándsza.
- Helyezzen nagyobb szűkítőt a szivótömlőre.
- Bizonyosodjon meg arról, hogy a szivótömlő és a pohárhablándsza nem tartalmaz tisztítószert lerakódásokat. A lerakódásokat langyos vízzel távolítsa el.
- Szükség esetén keresse fel az ügyfélszolgálatot.

#### A habmennyiség túl alacsony

- Bizonyosodjon meg arról, hogy a pohárhablándsza megegyezik a készülék szállítási kapacitásával.
- Bizonyosodjon meg arról, hogy a szivótömlő és a pohárhablándsza nem tartalmaz tisztítószert lerakódásokat. A lerakódásokat langyos vízzel távolítsa el.
- Szükség esetén keresse fel az ügyfélszolgálatot.

## Garancia

Minden országban az illetékes értékesítőnk által biztosított garanciális feltételek érvényesek. Amennyiben a garanciaidőn belül a készüléknek hibák merülnek fel, azokat díjmentesen orvosoljuk, ha az adott hibák anyag-, illetve gyártási hibák. Garanciális esetben kérjük, a számlával együtt forduljon forgalmazójához vagy a legközelebbi, arra jogosult ügyfélszolgálati irodához. (A cím a hátoldalon található)

## Műszaki adatok

		HD 9/20-4 S ST Classic	HD 10/21-4 S ST Classic	HD 10/25-4 S ST Classic	HD 13/18-4 S ST Classic	HD 17/15-4 S ST Classic
<b>Országvariáns</b>						
Ország		EU	EU	EU	EU	EU
<b>Elektromos csatlakozás</b>						
Feszültség	V	400	400	400	400	400
Fázis	~	3	3	3	3	3
Frekvencia	Hz	50	50	50	50	50
Maximális megengedett hálózati impedancia	Ω	-	-	0.0452 +j0.0283	0.0452 +j0.0283	0.0452 +j0.0283
Csatlakozási teljesítmény	kW	7	8	8,8	8,8	9
Védettség		IPX5	IPX5	IPX5	IPX5	IPX5
Hálózatvédelem (lassú, Char. C)	A	16	16	16	16	16
Hosszabbító kábel 10 m	mm <sup>2</sup>	2,5	2,5	2,5	2,5	2,5

		HD 9/20-4 S ST Classic	HD 10/21-4 S ST Classic	HD 10/25-4 S ST Classic	HD 13/18-4 S ST Classic	HD 17/15-4 S ST Classic
Hosszabbító kábel 30 m	mm <sup>2</sup>	4	4	4	4	4
<b>Vízcsatlakozás</b>						
Hozzáfolyási nyomás (max.)	MPa	1	1	1	1	1
Hozzáfolyási hőmérséklet (max.)	°C	60	60	60	60	60
Hozzáfolyási mennyiség (min.)	l/min	18	20	20	25	31,6
Szívómagasság (max.)	m	0,5	0,5	0,5	0,5	0,5
Vízvezeteli tömlő minimum hossz	m	7,5	7,5	7,5	7,5	7,5
Vízvezeteli tömlő minimum átmérő	in	1	1	1	1	1
Szívósűrő rendelési szám		4.730-012.0	4.730-012.0	4.730-012.0	4.730-012.0	4.730-012.0
<b>A készülék teljesítményre vonatkozó adatai</b>						
A sztenderd fűvókaméret		047	050	045	075	105
Víz üzemi nyomása normál fűvókával	MPa	20	21	25	18	15
Működési túlnyomás (max.)	MPa	26	27	31	24	21
Szállítási mennyiség, víz	l/min	15	16,67	16,67	21,67	28,33
A magasnyomású pisztoly visszalökőereje	N	50	57	63	69	85
<b>Magasnyomású szivattyú</b>						
Olajfajta		Motorolaj	Motorolaj	Motorolaj	Motorolaj	Motorolaj
SAE viszkozitási besorolás		15W-40	15W-40	15W-40	15W-40	15W-40
Töltési mennyiség	l	0,65	0,65	0,65	0,65	1,2
<b>Méreték és súlyok</b>						
Jellemző üzemi súly	kg	44,8	48,4	54,4	54,4	59,2
Hosszúság	mm	720	720	720	720	720
Szélesség	mm	522	522	522	522	522
Magasság	mm	418	418	418	418	418
<b>Az EN 60335-2-79 szerint meghatározott értékek</b>						
Kéz-kar-vibrációs érték	m/s <sup>2</sup>	2,6	2,8	3,7	2,9	3,0
Bizonytalansági paraméter K	m/s <sup>2</sup>	0,8	0,8	0,9	0,8	0,8
Zajsztint L <sub>pA</sub>	dB(A)	71	69	74	74	76
Bizonytalansági paraméter K <sub>pA</sub>	dB(A)	3	3	3	3	3
Zajtelsítményszint L <sub>WA</sub> + bizonytalansági paraméter K <sub>WA</sub>	dB(A)	88	86	91	91	93

A kivétel oka az (EU) 2019/1781 rendelet I. mellékletének 2. szakaszának 12. pontja szerint: j)  
A műszaki változtatások jogát fenntartjuk.

## EU-megfelelőségi nyilatkozat

Ezúton kijelentjük, hogy az alább megjelölt gép tervezése és felépítése alapján, valamint az általunk forgalomba hozott kivételben megfelel a vonatkozó EU-irányelvek alapvető biztonsági és egészségügyi követelményeinek. A gépen végzett, de velünk nem egyeztetett módosítás esetén jelen nyilatkozat érvényét veszti.

Termék: Magasnyomású mosó

Típus: 1.367-xxx.x

### Vonatkozó EU-irányelvek

2000/14/EK

2006/42/EK (+2009/127/EK)

2011/65/EU

2014/30/EU

2009/125/EK

**Alkalmazott rendelet(ek)**  
(EU) 2019/1781

### Alkalmazott harmonizált szabványok

EN 60335-1

EN 60335-2-79

EN IEC 63000: 2018

EN 55014-1: 2017 + A11: 2020

EN 55014-2: 1997+A1: 2001+A2: 2008

EN 61000-3-2: 2014

EN 61000-3-3: 2013

HD 9/20-4 S St Classic

HD 10/21-4 S St Classic

EN 61000-3-11: 2000

HD 10/25-4 S St Classic

HD 13/18-4 S St Classic

HD 17/15-4 S St Classic

EN 62233: 2008

**Zajtjeljesítményszint dB(A)**

HD 9/20-4 S St Classic  
Mért: 85  
Szavatolt: 88  
HD 10/21-4 S St Classic  
Mért: 84  
Szavatolt: 86  
HD 10/25-4 S St Classic  
Mért: 89  
Szavatolt: 91  
HD 13/18-4 S St Classic  
Mért: 89  
Szavatolt: 91  
HD 17/15-4 S St Classic  
Mért: 91  
Szavatolt: 93

Az aláírók a cégvezetőség megbízásából és teljes körű meghatalmazásával járnak el.



H. Jenner  
Chairman of the Board of Management



S. Reiser  
Manager Regulatory Affairs & Certification

Dokumentációs meghatalmazott:

S. Reiser  
Alfred Kärcher SE & Co. KG  
Alfred-Kärcher-Str. 28 - 40  
71364 Winnenden (Németország)  
Tel.: +49 7195 14-0  
Fax: +49 7195 14-2212  
Winnenden, 2023/02/01

**Obsah**

Obecné pokyny .....	142
Použití v souladu s určením .....	142
Ochrana životního prostředí .....	142
Příslušenství a náhradní díly .....	143
Rozsah dodávky .....	143
Bezpečnostní pokyny .....	143
Popis přístroje .....	143
Montáž .....	143
Elektrické připojení .....	145
Vodní přípojka .....	145
Obsluha .....	145
Přeprava .....	146
Skladování .....	146
Péče a údržba .....	147
Pomoc při poruchách .....	148
Záruka .....	148
Technické údaje .....	148
EU prohlášení o shodě .....	149

**Obecné pokyny**



Před prvním použitím přístroje si přečtete tento překlad originálního návodu k použití a přiložené bezpečnostní pokyny. Řiďte se jimi. Uložte obě příručky pro pozdější použití nebo pro dalšího vlastníka.

**Použití v souladu s určením**

Tento vysokotlaký čistič používejte výhradně pro následující práce:

- čišťení vysokotlakým paprskem bez čisticích prostředků (např. fasády, terasy, zahradní nářadí)
  - čišťení nízkotlakým paprskem a čisticím prostředkem (např. stroje, vozidla, stavby, nářadí)
- Vyžaduje se volitelné příslušenství, např. dávkovací jednotka, vstříkovač detergentu, pěnovací nástavec.

Pro nejdolnější nečistoty doporučujeme použít jako příslušenství frézu na nečistoty.

**POZOR**

**Nebezpečí poškození v důsledku nedostatečného mazání!**

*Pokud přístroj stojí nebo visí v šikmé poloze, může dojít k poškození vysokotlakého čerpadla v důsledku nedostatečného mazání.*

*Přístroj používejte pouze tehdy, když stojí patkami na rovné zemi ve vodorovné poloze nebo ve stejném vyrovnání po montáži na stěnu.*

*Neprovozujte přístroj s příslušenstvím Servo Control.*

**Mezní hodnoty přívodní vody**

**POZOR**

**Nebezpečí poškození v důsledku nevhodné přívodní vody!**

*Přívodní voda, jejíž vlastnosti a obsažené látky překračují přípustné mezní hodnoty, způsobuje předčasně opotřebení a usazeniny v přístroji. Používejte pouze čistou přívodní vodu (také recyklovanou vodu), jejíž vlastnosti a obsažené látky jsou v rámci přípustných mezních hodnot.*

Pro přívodní vodu platí následující mezní hodnoty:

- Hodnota pH: 6,5-9,5
- Elektrická vodivost: Vodivost čerstvé vody + 1 200 µS/cm, maximální vodivost 2 000 µS/cm
- Usaditelné látky (objem vzorku 1 l, doba usazování 30 minut): < 0,5 mg/l
- Odfiltrovatelné látky: < 50 mg/l, žádné abrazivní látky
- Uhlovodíky: < 20 mg/l
- Chlorid: < 300 mg/l
- Síran: < 240 mg/l
- Vápník: < 200 mg/l
- Celková tvrdost: < 28 °dH, < 50° TH, < 500 ppm (mg CaCO<sub>3</sub>/l)
- Železo: < 0,5 mg/l
- Mangan: < 0,05 mg/l
- Měď: < 2 mg/l
- Aktivní chlór: < 0,3 mg/l
- Bez nepříjemného zápachu

**Ochrana životního prostředí**



Obalové materiály jsou recyklovatelné. Obaly prosím likvidujte ekologickým způsobem. Elektrické a elektronické přístroje obsahují hodnotné recyklovatelné materiály a často součásti, jako baterie, akumulátory nebo olej, které mohou při chybném zacházení nebo likvidaci představovat potenciální nebezpečí pro lidské zdraví nebo pro životní prostředí. Pro řádný provoz přístroje jsou však tyto součásti nezbytné. Přístroje označené tímto symbolem se nesmí likvidovat s domovním odpadem.

**Upozornění k obsaženým látkám (REACH)**  
Aktuální informace k obsaženým látkám naleznete na stránkách: [www.kaercher.de/REACH](http://www.kaercher.de/REACH)

## příslušenství a náhradní díly

Používejte pouze originální příslušenství a náhradní díly, které Vám zaručují bezpečný a bezporuchový provoz přístroje.

Informace o příslušenství a náhradních dílech naleznete na stránkách [www.kaercher.com](http://www.kaercher.com).

## Rozsah dodávky

Při vybalení zkontrolujte úplnost obsahu. V případě chybějícího příslušenství nebo výskytu poškození při přepravě informujte prosím Vašeho prodejce.

## Bezpečnostní pokyny

- Před prvním uvedením přístroje do provozu si bezpodmínečně přečtěte bezpečnostní pokyny 5.951-949.0.
- Dodržujte národní předpisy pro kapalínové stříkací přístroje.
- Dodržujte národní předpisy protiúrazové prevence. Kapalínové stříkací přístroje se musí pravidelně kontrolovat. Výsledek kontroly se musí písemně dokumentovat.
- Na přístroji a příslušenství neprovádějte žádné změny.

## Symboly na přístroji



Přístroj se nesmí připojovat přímo na veřejnou vodovodní síť.



Nesměřujte vysokotlaký paprsek na osoby, zvířata, aktivní elektrická zařízení nebo na přístroj samotný. Chraňte přístroj před mrazem.

## Bezpečnostní mechanismy

### ⚠ UPOZORNĚNÍ

#### Chybějící nebo pozměněné bezpečnostní mechanismy

Bezpečnostní mechanismy slouží pro vaši ochranu. Bezpečnostní mechanismy nikdy nepozměňujte ani nepřemostujte.

Bezpečnostní mechanismy jsou nastaveny ve výrobním závodě a zaplombovány. Nastavení provádí pouze zákaznický servis.

### Tlakový spínač

Při uvolnění spouštěcí páčky vysokotlaké pistole vypne tlakový spínač vysokotlaké čerpadlo a zastaví vysokotlaký paprsek.

Jakmile je spouštěcí páčka stlačena, čerpadlo se opět zapne.

### Přepouštěcí ventil

Při snížení množství vody pomocí regulace tlaku a množství se otevře přepouštěcí ventil a část vody odtéká zpět k sací straně čerpadla.

### Motorový jistič

V případě příliš velkého odběru proudu motorový jistič přístroj vypne.

### Ochranný kontakt vinutí

Ochranný kontakt vinutí ve vinutí motoru pohonu čerpadla vypne motor v případě tepelného přetížení.

## Popis přístroje

### Přehled přístroje

#### Ilustrace A

- ① Přelevná matice
- ② Vysokotlaká tryska
- ③ Pracovní nástavec EASY!Lock Classic
- ④ Vysokotlaká pistole EASY!LOCK Classic
- ⑤ Pojistná západka
- ⑥ Spouštěcí páčka
- ⑦ Vysokotlaká hadice EASY!Lock Classic
- ⑧ Hlavní spínač
- ⑨ Rám přístroje
- ⑩ Regulace tlaku/množství
- ⑪ Vysokotlaká přípojka EASY!Lock
- ⑫ Vodní přípojka
- ⑬ Síťová zástrčka
- ⑭ Síťový kabel
- ⑮ Patka (4 kusy)
- ⑯ Ukazatel hladiny oleje
- ⑰ Šroub k vypouštění oleje
- ⑱ Očko pro zavěšení
- ⑲ Jemný filtr
- ⑳ Zátka
- ㉑ Přihrádka na příslušenství
- ㉒ Typový štítek (vysokotlaké čerpadlo)
- ㉓ Měrka oleje s odvzdušňovacím ventilem
- ㉔ Typový štítek (přístroj)

### Barevné označení

- Ovládací prvky pro údržbu proces jsou žluté.
- Ovládací prvky pro servis jsou světle šedé.

## Montáž

### Připojení nebo instalace přístroje

Přístroj je vhodný pro montáž na stěnu nebo jako stacionární zařízení.

#### Montáž na stěnu

##### ⚠ NEBEZPEČÍ

#### Nebezpečí života a poškození při pádu přístroje!

Při pádu přístroje hrozí smrt a poškození.

Přístroj montujte pouze na vhodné nosné stěny.

Při montáži vezměte v úvahu hmotnost přístroje.

Používejte vhodné zvedací zařízení nebo využijte pomoc dalších osob.

Použijte vhodné upevňovací prostředky a dbejte na odbornou montáž.

V případě pochybností přenechejte instalaci osobě s patřičnými odbornými znalostmi.

#### POZOR

#### Nebezpečí poškození mrazem!

Ne zcela vyprázdněný přístroj může být poškozen mrazem.

Přístroj chraňte před mrazem.

Přístroj provozujte nebo skladujte na místě chráněném před mrazem.

Před uskladněním přístroj a příslušenství zcela vyprázdněte.

1. Zkontrolujte nosnost a pevnost stěny s ohledem na hmotnost přístroje, viz kapitola *Technické údaje*.
2. Zkontrolujte místo instalace, vezměte v úvahu rozměry přístroje a vhodný volný prostor na všech stranách, viz kapitola *Technické údaje*.
3. Vyberte vhodné upevňovací prostředky a namontujte přístroj vodorovně na svislou stěnu. Rozměry a vzdálenosti závěsných ok najdete v nákresu.

#### Ilustrace E

#### Stacionární zařízení

4. Umístěte přístroj na jeho 4 patky na rovný, vodorovný a pevný povrch.

### Připojení vysokotlaké strany k pevně instalované potrubní síti

#### Upozornění

Při instalaci se musí dodržet platné národní předpisy pro trvale instalované vysokotlaké čisticí systémy. Při montáži je třeba dodržovat specifikace standardního listu VDMA 24416 „Vysokotlaký čistič; trvale instalované vysokotlaké čisticí systémy; podmínky, požadavky, instalace, testování“ (k dispozici v nakladatelství Beuth Verlag, Kolin nad Rýnem, www.beuth.de).

#### POZOR

#### Nebezpečí poškození v důsledku poklesu tlaku!

Pokud je pokles tlaku ve vysokotlaké potrubní síti větší než u standardní vysokotlaké hadice o délce 10 m, může dojít k poškození vysokotlakého čerpadla přetížením.

Pokud kompenzaci většího poklesu tlaku nainstalujete odpovídající větší vysokotlakou trysku.

1. Položte potrubní síť tak, aby byla trvale instalována, s co nejmenšími změnami směru.

#### Upozornění

Dodržte minimální průřez potrubí: DN 15 (½").

2. Pro vyrovnání tlakové a tepelné roztažnosti položte potrubní síť pomocí tlumících volných a pevných objímek.

#### POZOR

#### Nebezpečí poškození vibracemi!

Pokud je přístroj připojen k vysokotlakému potrubí tuhým vedením, může dojít k poškození přístroje nebo vysokotlakého potrubí v důsledku vibrací.

Přístroj připojte k vysokotlaké potrubní síti pouze pomocí vysokotlakého hadicového vedení.

3. Připojte přístroj k potrubní síti pomocí vysokotlakého hadicového vedení.

#### Upozornění

Dodržte minimální průřez vysokotlakého hadicového vedení:

Přístroj	Min. Ø vysokotlakého hadicového vedení, jmenovitá světlost DN (in)
HD9/20-4 S ST Classic HD10/21-4 S ST Classic HD10/25-4 S ST Classic HD13/18-4 S ST Classic	DN 8 (¼")
HD17/15-4 S ST Classic	DN 10 (¾")

### Montáž měřky oleje s odvzdušňovacím ventilem

#### POZOR

#### Nebezpečí poškození podtlakem nebo přetlakem!

Pokud před uvedením do provozu nenahradíte zátku měřku oleje s odvzdušňovacím ventilem, může dojít k poškození vysokotlakého čerpadla.

Nezapomeňte vyměnit zátku za měrku oleje s odvzdušňovacím ventilem.

1. Zátku vyšroubujte a zlikvidujte.

#### Ilustrace B

- ① Zátka
  - ② Měrka oleje s odvzdušňovacím ventilem
2. Zašroubujte a utáhněte měrku oleje s odvzdušňovacím ventilem.

### Kontrola / úprava hladiny oleje vysokotlakého čerpadla

#### POZOR

#### Nebezpečí poškození v důsledku nedostatečného mazání nebo nevhodných maziv!

Příliš malé množství oleje nebo použití nevhodných maziv může poškodit vysokotlaké čerpadlo.

Před uvedením přístroje do provozu se ujistěte, že je hladina oleje ve vysokotlakém čerpadle dostatečná a doplňujte pouze vhodná maziva.

#### POZOR

#### Nebezpečí poškození v důsledku vody v oleji!

Pokud je olej mléčný, znamená to, že je v oleji voda, která poškodí vysokotlaké čerpadlo.

Neuvádějte přístroj do provozu s mléčným olejem.

Kontaktujte servis Kärcher.

1. Nainstalujte přístroj ve vodorovné poloze, viz kapitola *Připojení nebo instalace přístroje*.

#### Zkontrolujte hladinu oleje vysokotlakého čerpadla na ukazateli hladiny oleje

2. Zkontrolujte hladinu oleje na ukazateli hladiny oleje, musí být uprostřed průzoru.

V případě potřeby pomalu přidávejte olej, specifikace viz kapitola *Technické údaje*.

#### Zkontrolujte hladinu oleje vysokotlakého čerpadla pomocí měřky oleje s odvzdušňovacím ventilem

3. Vyšroubujte měrku oleje s odvzdušňovacím ventilem a otfete ji čistým hadříkem nepouštějícím vlákna.
4. Zasuňte měrku oleje s odvzdušňovacím ventilem do otvoru, nezašroubujte ji.

#### Ilustrace C

5. Vytáhněte měrku oleje s odvzdušňovacím ventilem a odečtěte hladinu oleje, musí být mezi značkami MIN a MAX.

V případě potřeby pomalu přidávejte olej, specifikace viz kapitola *Technické údaje*.

6. Po kontaktu s olejem si důkladně umyjte ruce mýdlem a vodou.

### Montáž příslušenství

#### Upozornění

Systém EASY!Lock spojuje komponenty pomocí rychlozávitů rychle a spolehlivě jedním otočením.

1. Pracovní nástavec připojte k vysokotlaké pistolí a ručně utáhněte převlečnou matici (EASY!Lock).

#### Ilustrace D

2. Vysokotlakou trysku nasadte na pracovní nástavec.



- Namontujte převlečnou matici a rukou ji utáhněte (EASY!Lock).
- Vysokotlakou hadicí spojte s vysokotlakou pistolí a vysokotlakou přípojkou přístroje a utáhněte rukou (EASY!Lock).

### Elektrické připojení

#### ⚠ NEBEZPEČÍ

##### **Nebezpečí úrazu elektrickým proudem**

- Přístroj pomocí zástrčky připojte na elektrickou síť. Nerozpojitelné připojení na elektrickou síť je zakázané. Zástrčka slouží k odpojení od elektrické sítě. Připojte přístroj pouze ke střídavému proudu. Použijte prodlužovací kabel s dostatečným průřezem (viz „Technické údaje“).*
- Zcela odviňte prodlužovací kabel z kabelového bubnu.*
- Odviňte síťový kabel a položte na zem.
  - Zastrčte síťovou zástrčku do zásuvky.

### Vodní přípojka

#### Přípojka na přívod vody

#### ⚠ VAROVÁNÍ

##### **Zdravotní riziko při provozu bez systémového odpojovače!**

*Při provozu bez předřazeného systémového odpojovače hrozí zdravotní riziko ze zpětného toku znečištěné vody do rozvodu pitné vody. Dodržujte předpisy stanovené místní vodárnou. Neprovozujte přístroj ve vodovodním řádu bez systémového odpojovače. Použijte systémový odpojovač firmy KÄRCHER nebo alternativní systémový odpojovač podle normy EN 12729, typ BA. Voda, která proteče systémovým odpojovačem, se již nepovažuje za pitnou. Systémový odpojovač připojte vždy na vodovodní přípojku, nikdy jej nepřipojte přímo na vodní přípojku přístroje.*

- Zkontrolujte, zda tlak, teplota a objem přívodní vody a rozměry hadice pro přívod vody vyhovují požadavkům, viz kapitola *Technické údaje*.
- Připojte systémový odpojovač a vodní přípojku přístroje pomocí hadice pro přívod vody.
- Otevřete přívod vody.

#### Nasávání vody z nádrže

- Našroubujte sací hadici s filtrem na vodní přípojku (objednáací číslo filtru viz kapitola *Technické údaje*).
- Odvzdušněte přístroj (viz kapitola *Odvzdušnění přístroje*).

#### Odvzdušnění přístroje

- Odšroubujte vysokotlakou trysku z pracovního nástavce.
- Nechte přístroj běžet, dokud nevystupuje voda bez bublinek.
- V případě problémů s odvzdušněním nechte přístroj běžet 10 sekund a potom ho vypněte. Postup několikrát opakujte.
- Vypněte přístroj.
- Vysokotlakou trysku našroubujte na pracovní nástavec.

#### ⚠ NEBEZPEČÍ

##### **Smrteľné nebezpečí při dotyku poškozených částí pod napětím!**

*Při použití poškozených síťových zástrček, síťových kabelů a prodlužovacích kabelů hrozí nebezpečí smrteľného úrazu elektrickým proudem! Před každým použitím zkontrolujte síťové zástrčky, napájecí kabely a prodlužovací kabely, zda nejsou poškozeny a použijte je, pouze pokud jsou v bezvadném stavu. Poškozené díly nechte ihned vyměnit osobou s příslušnými odbornými znalostmi.*

#### ⚠ VAROVÁNÍ

##### **Nebezpečí poranění vysokotlakým paprskem!**

*Z vadného provozu a příslušenství nebo z nesprávné instalace může vysokotlaký paprsek uniknout a způsobit vážná zranění. Před každým použitím zkontrolujte přístroj a příslušenství, zda nejsou poškozeny a zda nedošlo k chybám při instalaci.*

*Jakékoli poškození nechte okamžitě opravit a používejte přístroj a příslušenství pouze v případě, že jsou v dokonalém stavu a byly správně nainstalovány.*

#### ⚠ VAROVÁNÍ

##### **Nebezpečí poranění vysokotlakým paprskem!**

*Z přístroje a příslušenství pod tlakem může uniknout vysokotlaký paprsek a způsobit vážná zranění. Držte vysokotlakou pistolí a pracovní nástavec oběma rukama.*

*Nikdy nefixujte spouštěcí páčku ve stisknuté pozici. Před povoláním, demontáží nebo montáží vysokotlaké hadice nebo vysokotlaké pistole nebo prováděním prací na přístroji nebo příslušenství odtlakujte přístroj a vytáhněte síťovou zástrčku ze síťové zásuvky. Před povolením, demontáží nebo montáží pracovního nástavce, trysky nebo příslušenství (např. T-Racer, pěnovací nástavec) zatlačte pojistku na vysokotlaké pistolí dopředu.*

#### Provoz s vysokým tlakem

##### **Upozornění**

*Přístroj je vybaven tlakovým spínačem. Motor se spustí pouze po stisknutí spouštěcí páčky.*

- Před každým použitím zkontrolujte přístroj, zda není poškozený a netěsní, viz kapitola *Před každým provozem*.
- Hlavní spínač přepněte do polohy „I/ON“.
- Posuňte pojistnou západku dozadu. Vysokotlaká pistole je odjištěná.
- Zatáhněte za spouštěcí páčku.
- Nastavte pracovní tlak a množství vody otáčením plynulým regulátorem tlaku a množství (+/-)

#### Provoz s čisticím prostředkem

##### ⚠ VAROVÁNÍ

##### **Zdravotní riziko následkem chybného zacházení s čisticími prostředky**

*Chybné zacházení s čisticími prostředky může ohrozit zdraví vaše i ostatních.*

*Dodržujte bezpečnostní a aplikační pokyny výrobce čisticího prostředku a jednejte podle nich.*

## POZOR

### Nebezpečí poškození následkem chybného zacházení s čisticími prostředky

Chybné zacházení s čisticími prostředky může poškodit přístroj, příslušenství a ošetřované předměty.

Používejte pouze čisticí prostředky schválené firmou KÄRCHER.

Dodržujte bezpečnostní a aplikační pokyny výrobce čisticího prostředku a jednejte podle nich.

Dodržujte pokyny k dávkování a době působení.

V zájmu ochrany životního prostředí používejte čisticí prostředky šetrně.

### Upozornění

Čisticí prostředky KÄRCHER zaručují bezporuchovou práci. Využijte našeho poradenství nebo si vyžádejte náš katalog či naše informační letáky k čisticím prostředkům.

### Upozornění

Aplikace čisticích prostředků s přístrojem je možná s volitelným příslušenstvím, např. dávkovací jednotkou, vstříkovačem detergentu, pěnovacím nástavcem. Informujte se, nebo si nechte poradit.

### Provoz s pěnovacím nástavcem

1. Odšroubujte nádrž.

#### Ilustrace F

- ① Nádrž
- ② Pěnovací tryska
- ③ Vysokotlaká pistole
- ④ Sací hadice
- ⑤ Sada clon  
Přírasda: 3 = silný roztok, 2 = středně silný roztok, 1 = slabý roztok

2. Do sací hadice zasuňte požadovanou clonu.
3. Naplňte čisticí prostředek do nádrže.
4. Našroubujte nádrž na pěnovací trysku.
5. Odpojte pracovní nástavec od vysokotlaké pistole.
6. Upevněte pěnovací nástavec s nádobou na vysokotlakou pistoli a utáhněte jej rukou.
7. Uveďte vysokotlaký čistič do provozu.

### Doporučená metoda čištění

1. Nastříkejte úsporným způsobem čisticí prostředek na suchý povrch a nechte působit (nikoliv zaschnout).
2. Uvolněnou nečistotu opláchněte vysokotlakým paprskem.

### Po provozu s čisticím prostředkem

Pěnovací pracovní nástavec s nádobou se musí po použití vypláchnout, aby se zabránilo usazování čisticího prostředku.

1. Odšroubujte nádrž.
2. Zbytek čisticího prostředku nalijte zpět do původního obalu.
3. Nádrž naplňte čistou vodou.
4. Našroubujte nádrž na pěnovací nástavec s nádobou.
5. Pěnovací nástavec s nádobou nechte v provozu cca 1 minutu, aby se vypláchly zbytky čisticího prostředku.
6. Vyprázdněte nádrž.

### Přerušení provozu

1. Uvolněte spouštěcí páčku.

Přístroj se vypne.

2. Posuňte pojistnou západku dopředu. Vysokotlaká pistole je zajištěná.

### Pokračování provozu

1. Posuňte pojistnou západku dozadu. Vysokotlaká pistole je odjištěná.
2. Stiskněte spouštěcí páčku. Přístroj se zapne.

### Ukončení provozu

1. Zavřete přívod vody.
2. Stiskněte spouštěcí páčku.
3. Hlavní spínač nastavte do polohy „I/ON“ a nechte přístroj běžet 5–10 sekund.
4. Uvolněte spouštěcí páčku.
5. Hlavní spínač přepněte do polohy „0/OFF“.
6. Síťovou zástrčku vytahujte ze zásuvky pouze suchými rukama.
7. Připojte hadici pro přívod vody k vodní přípojce přístroje.
8. Aktivujte spouštěcí páčku, dokud se přístroj neodtlakuje.
9. Posuňte pojistnou západku dopředu. Vysokotlaká pistole je zajištěná.

### Převrava

#### ⚠ UPOZORNĚNÍ

#### Nebezpečí poranění a poškození v důsledku nedodržování údajů o hmotnosti!

Při přepravě a skladování přístroje hrozí nebezpečí poranění a poškození v důsledku jeho hmotnosti. Dbejte při přepravě a skladování na hmotnost přístroje, viz kapitola *Technické údaje*.

#### Upozornění

Ke zvedání nebo přenášení přístroje je zapotřebí alespoň 1 pomocník.

- Přeprava přístroje:
  - a Přístroj zvedejte a přenášejte pomocí rámu přístroje.
  - b Umístěte přístroj na vhodný přepravní prostředek (např. plošinový vozík) a zajistěte jej proti sklouznutí a převrácení.
  - c Přístroj naložte do vozidla a zajistěte jej podle platných směrnic proti sklouznutí a převrácení.

### Skladování

#### ⚠ UPOZORNĚNÍ

#### Nebezpečí poranění a poškození v důsledku nedodržování údajů o hmotnosti!

Při přepravě a skladování přístroje hrozí nebezpečí poranění a poškození v důsledku jeho hmotnosti. Dbejte při přepravě a skladování na hmotnost přístroje, viz kapitola *Technické údaje*.

#### POZOR

#### Nebezpečí poškození mrazem!

Voda, která není zcela vypuštěna, může poškodit přístroj a příslušenství, pokud zamrzne. Zcela vypusťte vodu z přístroje a příslušenství. Přístroj a příslušenství chraňte před mrazem.

### Ukládání přístroje

1. Ukončení provozu, viz kapitola *Ukončení provozu*.
2. Odmontujte vysokotlakou hadici nebo vysokotlaké hadicové vedení z vysokotlaké přípojce přístroje, viz kapitola *Montáž příslušenství*.
3. Odmontujte vysokotlakou hadici z vysokotlaké pistole, viz kapitola *Montáž příslušenství*.

- Nechte vodu zcela vytéct z vysokotlaké hadice a vysokotlaké pistole s pracovním nástavcem.
- Sítovou zástrčku vytahujte ze zásuvky pouze suchýma rukama.
- Přístroj a příslušenství skladujte ve vnitřních prostorách chráněným před mrazem.

### Propláchnutí přístroje mrazuvzdorným prostředkem

Pokud není možné skladování na místě chráněným před mrazem:

- Zavřete přívod vody.
- Připojte hadici pro přívod vody k vodní přípojce přístroje.
- Vypusťte vodu z přístroje.
- Načerpajte do přístroje běžný mrazuvzdorný prostředek.

#### Upozornění

*Používejte běžný mrazuvzdorný prostředek pro motorová vozidla na bázi glykolu. Dodržujte předpisy výrobce k zacházení s mrazuvzdorným prostředkem.*

- Otočte hlavní spínač do polohy „I/ON“.
- Aktivujte spouštěcí páčku po dobu max. 1 minuty, dokud se z přístroje neodstraní mrazuvzdorný prostředek.
- Hlavní spínač otočte do polohy „0/OFF“.
- Odmontujte vysokotlakou hadici nebo vysokotlaké hadicové vedení z vysokotlaké přípojce přístroje, viz kapitola *Montáž příslušenství*.
- Odmontujte vysokotlakou hadici z vysokotlaké pistole, viz kapitola *Montáž příslušenství*.
- Nechte vodu zcela vytéct z vysokotlaké hadice a vysokotlaké pistole s pracovním nástavcem.
- Sítovou zástrčku vytahujte ze zásuvky pouze suchýma rukama.
- Přístroj a příslušenství skladujte ve vnitřních prostorách.

## Péče a údržba

### ⚠ NEBEZPEČÍ

#### Neúmyslné spuštění přístroje

*Nebezpečí úrazu, zasažení elektrickým proudem  
Před zahájením jakýchkoliv prací přístroj vypněte a vytáhněte síťovou zástrčku.*

#### Upozornění

*Starý olej se smí likvidovat pouze ve speciálních sběrných dvorech. Nahromaděný starý olej tam odevzdejte. Znečištěný životního prostředí starým olejem je trestné.*

### Bezpečnostní prohlídka / Smlouva o údržbě

Se svým prodejcem si můžete dohodnout pravidelnou bezpečnostní prohlídku nebo uzavřít smlouvu o údržbě. Nechte si prosím poradit.

### Intervaly údržby

#### Před každým provozem

- Zkontrolujte síťovou zástrčku, síťový kabel a prodlužovací kabel, zda nejsou poškozené. Poškozené díly nechte neprodleně vyměnit autorizovaným zákaznickým servisem nebo kvalifikovaným elektrikářem.
- Zkontrolujte vysokotlakou hadici, vysokotlakou pistoli, pracovní nástavec a příslušenství, zda nejsou poškozeny. Poškozené díly neprodleně vyměňte.
- Zkontrolujte těsnost přístroje.

Přípustná je ztráta 3 kapek vody za minutu. Při větší netěsnosti vyhledejte zákaznický servis.

### Jednou týdně

#### POZOR

#### Nebezpečí poškození v důsledku vody v oleji!

*Pokud je olej mléčný, znamená to, že je v oleji voda, která poškodí vysokotlaké čerpadlo.*

*Neuvádějte přístroj do provozu s mléčným olejem.*

*Kontaktujte servis Kärcher.*

- Zkontrolujte hladinu oleje ve vysokotlakém čerpadle, viz kapitola *Kontrola / úprava hladiny oleje vysokotlakého čerpadla*.
- Vyčistěte jemný filtr, viz kapitola *Čištění jemného filtru*.

### Každých 500 hodin provozu, minimálně jednou za rok

- Nechte provést údržbu přístroje zákaznickým servisem.
- Vyměňte olej vysokotlakého čerpadla, viz kapitola *Výměna oleje vysokotlakého čerpadla*.

### Čištění jemného filtru

- Zavřete přívod vody.
- Odtlakujte přístroj, viz kapitola *Ukončení provozu*.
- Odšroubujte převlečnou matici.

#### Ilustrace G

- Pouzdro jemného filtru
- Jemný filtr
- Připojovací hrdlo
- Převlečná matice

- Vytáhněte připojovací hrdlo.
- Vytáhněte jemný filtr z pouzdra jemného filtru.
- Jemný filtr opláchněte čistou vodou nebo jej vyfoukejte tlakovým vzduchem.
- Nasadte jemný filtr do tělesa filtru.
- Nainstalujte připojovací hrdlo.
- Utáhněte převlečnou matici rukou (EASY!Lock).

### Výměna oleje vysokotlakého čerpadla

#### POZOR

#### Nebezpečí poškození při vypouštění oleje vysokotlakého čerpadla!

*Vypouštění oleje za provozu poškodí vysokotlaké čerpadlo.*

*Když je přístroj v provozu, vypouštěcí šroub oleje nevyšroubovávejte.*

- Hlavní spínač přepněte do polohy „0/OFF“.

#### ⚠ VAROVÁNÍ

#### Nebezpečí opaření!

*Olej vysokotlakého čerpadla může být horký a způsobit opaření.*

*Nechte přístroj vychladnout, než začnete vypouštět olej vysokotlakého čerpadla.*

- Nechte přístroj vychladnout.
- Pod vypouštěcí šroub oleje postavte vhodnou nádobu (odolnou proti horkému oleji, objem minimálně 1,5 l). Přístroj musí být ve vodorovné poloze, viz kapitola *Připojení nebo instalace přístroje*.

#### Ilustrace H

- Měrka oleje s odvzdušňovacím ventilem
- Ukazatel hladiny oleje
- Šroub k vypouštění oleje

- Odšroubujte vypouštěcí šroub oleje proti směru hodinových ručiček pomocí očkového klíče nebo nástrčného klíče.
- Olaj vysokotlakého čerpadla nechte kompletně vytéct.
- Vyměňte těsnící kroužek na vypouštěcím šroubu.
- Otočte vypouštěcí šroub ve směru hodinových ručiček a utáhněte jej.
- Doplňte nový olej, viz kapitola *Kontrola / úprava hladiny oleje vysokotlakého čerpadla*.
- Použitý olej zlikvidujte způsobem šetrným k životnímu prostředí a v souladu s platnými místními předpisy.
- Po kontaktu s olejem si důkladně umyjte ruce mýdlem a vodou.
- V případě potřeby vyhledejte zákaznický servis.

## Pomoc při poruchách

### ⚠ NEBEZPEČÍ

**Neumyslný rozběh přístroje, dotyk dílů pod napětím**  
*Nebezpečí úrazu, zasažení elektrickým proudem*  
*Před prací na přístroji přístroj vypněte.*

*Vytáhněte síťovou zástrčku.*

*Všechny kontroly a práce na elektrických dílech smí provádět pouze odborný personál.*

*V případě poruch, které nejsou v této kapitole uvedeny, vyhledejte autorizovaný zákaznický servis.*

### Přístroj nelze spustit

- Zkontrolujte síťový kabel, zda není poškozený.
- Zkontrolujte síťové napětí.
- Jestliže je přístroj přehřátý:
  - Hlavní spínač přepněte do polohy „0/OFF“.
  - Nechte přístroj minimálně 15 minut vychladnout.
  - Hlavní spínač přepněte do polohy „I/ON“.
- Při elektrické závadě vyhledejte zákaznický servis.

### Nedochází k natlakování přístroje

- Zkontrolujte, zda má vysokotlaká tryska správnou velikost (viz kapitola „Technické údaje“).
- Vyčistěte nebo vyměňte trysku.
- Odvzdušněte přístroj (viz kapitola „Odvzdušnění vodní přípojky/přístroje“).
- Vyčistěte jemný filtr, v případě potřeby jej vyměňte (viz kapitola „Péče a údržba/Jednou týdně“).
- Zkontrolujte množství přiváděné vody (potřebné množství viz kapitola „Technické údaje“).

- V případě potřeby vyhledejte zákaznický servis.

### Množství vody je příliš nízké

- Při použití dlouhé vysokotlaké hadice nebo vysokotlaké hadice s nízkým průřezem nasadte na pracovní nástavec větší vysokotlakou trysku.

### Čerpadlo je netěsné.

Přípustné jsou max. 3 kapky vody za minutu.

- Při větší netěsnosti nechte provést kontrolu přístroje zákaznickým servisem.

### Čerpadlo klepe

- Zkontrolujte množství přiváděné vody (potřebné množství viz kapitola „Technické údaje“).
- Odvzdušněte přístroj (viz kapitola „Odvzdušnění vodní přípojky/přístroje“).
- Vyčistěte jemný filtr, v případě potřeby jej vyměňte (viz kapitola „Péče a údržba/Jednou týdně“).
- V případě potřeby vyhledejte zákaznický servis.

### Přimísení čisticího prostředku je příliš malé

- Zkontrolujte, zda použitý pěnovací nástavec s nádobou odpovídá čerpanému množství přístroje.
- Naplňte nádobu pěnovacího nástavce s nádobou.
- Do sací hadice zasuňte větší clonu.
- Zkontrolujte sací hadici a pěnovací trysku na výskyt usazenin čisticího prostředku. Usazeniny odstraňte vlažnou vodou.
- V případě potřeby vyhledejte zákaznický servis.

### Tvorba pěny je příliš nízká

- Zkontrolujte, zda použitý pěnovací nástavec s nádobou odpovídá čerpanému množství přístroje.
- Zkontrolujte sací hadici a pěnovací nástavec s nádobou na výskyt usazenin čisticího prostředku. Usazeniny odstraňte vlažnou vodou.
- V případě potřeby vyhledejte zákaznický servis.

## Záruka

V každé zemi platí záruční podmínky vydané naší příslušnou distribuční společností. Případné závady vašeho přístroje odstraníme bezplatně během záruční lhůty, pokud jsou zaviněny vadou materiálu nebo výrobní vadou. V případě uplatnění nároků ze záruky se prosím obraťte s dokladem o koupi na svého prodejce nebo na nejbližší autorizované pracoviště zákaznického servisu.

(Adresa viz zadní stranu)

## Technické údaje

		HD 9/20-4 S ST Classic	HD 10/21-4 S ST Classic	HD 10/25-4 S ST Classic	HD 13/18-4 S ST Classic	HD 17/15-4 S ST Classic
<b>Varianta pro jednotlivé země</b>						
Země		EU	EU	EU	EU	EU
<b>Elektrické připojení</b>						
Napětí	V	400	400	400	400	400
Fáze	~	3	3	3	3	3
Kmitočet	Hz	50	50	50	50	50
Maximální povolená impedance sítě	Ω	-	-	0.0452 +j0.0283	0.0452 +j0.0283	0.0452 +j0.0283
Příkon	kW	7	8	8,8	8,8	9
Krytí		IPX5	IPX5	IPX5	IPX5	IPX5
Síťové jištění (pomalé, char. C)	A	16	16	16	16	16
Prodlužovací kabel 10 m	mm <sup>2</sup>	2,5	2,5	2,5	2,5	2,5
Prodlužovací kabel 30 m	mm <sup>2</sup>	4	4	4	4	4

		HD 9/20-4 S ST Classic	HD 10/21-4 S ST Classic	HD 10/25-4 S ST Classic	HD 13/18-4 S ST Classic	HD 17/15-4 S ST Classic
<b>Vodní přípojka</b>						
Přívodní tlak (max.)	MPa	1	1	1	1	1
Vstupní teplota (max.)	°C	60	60	60	60	60
Vstupní množství (min.)	l/min	18	20	20	25	31,6
Sací výška (max.)	m	0,5	0,5	0,5	0,5	0,5
Minimální délka hadice pro přívod vody	m	7,5	7,5	7,5	7,5	7,5
Minimální průměr hadice pro přívod in vody		1	1	1	1	1
Objednáací číslo sacího filtru		4.730-012.0	4.730-012.0	4.730-012.0	4.730-012.0	4.730-012.0

#### Výkonnostní údaje přístroje

Velikost standardní trysky		047	050	045	075	105
Provozní tlak vody se standardní tryskou	MPa	20	21	25	18	15
Provozní přetlak (max.)	MPa	26	27	31	24	21
Čerpané množství, voda	l/min	15	16,67	16,67	21,67	28,33
Reaktivní síla vysokotlaké pistole	N	50	57	63	69	85

#### Vysokotlaké čerpadlo

Druh oleje		Motorový olej	Motorový olej	Motorový olej	Motorový olej	Motorový olej
Viskozitní třída SAE		15W-40	15W-40	15W-40	15W-40	15W-40
Plnicí množství	l	0,65	0,65	0,65	0,65	1,2

#### Rozměry a hmotnosti

Typická provozní hmotnost	kg	44,8	48,4	54,4	54,4	59,2
Délka	mm	720	720	720	720	720
Šířka	mm	522	522	522	522	522
Výška	mm	418	418	418	418	418

#### Zjištěné hodnoty podle EN 60335-2-79

Hodnota vibrační rukou/paží	m/s <sup>2</sup>	2,6	2,8	3,7	2,9	3,0
Nejistota K	m/s <sup>2</sup>	0,8	0,8	0,9	0,8	0,8
Hladina akustického tlaku L <sub>pA</sub>	dB(A)	71	69	74	74	76
Nejistota K <sub>pA</sub>	dB(A)	3	3	3	3	3
Hladina akustického výkonu L <sub>WA</sub> + Nejistota K <sub>WA</sub>	dB(A)	88	86	91	91	93

Důvod výjimky podle nařízení (EU) 2019/1781, příloha I, oddíl 2 (12): j)

Technické změny vyhrazeny.

### EU prohlášení o shodě

Prohlašujeme tímto, že níže uvedený stroj na základě svého provedení a druhu konstrukce, jakož i v provedení námi uváděném na trh, vyhovuje příslušným základním bezpečnostním a zdravotním požadavkům podle směrnice EU. V případě provedení námi neschválené změny stroje ztrácí toto prohlášení svoji platnost.

Výrobek: Vysokotlaký čistič

Typ: 1.367-xxx.x

#### Příslušné směrnice EU

2000/14/ES

2006/42/ES (+2009/127/ES)

2011/65/EU

2014/30/EU

2009/125/ES

#### Aplikované(á) nařízení

(EU) 2019/1781

#### Aplikované harmonizované normy

EN 60335-1

EN 60335-2-79

EN IEC 63000: 2018

EN 55014-1: 2017 + A11: 2020

EN 55014-2: 1997+A1: 2001+A2: 2008

EN 61000-3-2: 2014

EN 61000-3-3: 2013

HD 9/20-4 S St Classic

HD 10/21-4 S St Classic

EN 61000-3-11: 2000

HD 10/25-4 S St Classic

HD 13/18-4 S St Classic

HD 17/15-4 S St Classic

EN 62233: 2008

## Aplikované národné normy

### Hladina akustického výkonu dB(A)

HD 9/20-4 S St Classic  
Naměřeno: 85  
Zaručeno: 88  
HD 10/21-4 S St Classic  
Naměřeno: 84  
Zaručeno: 86  
HD 10/25-4 S St Classic  
Naměřeno: 89  
Zaručeno: 91  
HD 13/18-4 S St Classic  
Naměřeno: 89  
Zaručeno: 91  
HD 17/15-4 S St Classic  
Naměřeno: 91  
Zaručeno: 93

Níže podepsaní jednají z pověření a se zplnomocněním představenstva společnosti.



H. Jenner

Chairman of the Board of Management



S. Reiser

Manager Regulatory Affairs & Certification

Zmocněnec pro dokumentaci:

S. Reiser

Alfred Kärcher SE & Co. KG  
Alfred-Kärcher-Str. 28 - 40  
71364 Winnenden (Německo)  
Tel.: +49 7195 14-0  
Fax: +49 7195 14-2212  
Winnenden, 2023/02/01

## Obsah

Všeobecné upozornenia.....	150
Používanie v súlade s účelom.....	150
Ochrana životného prostredia.....	150
Príslušenstvo a náhradné diely.....	151
Rozsah dodávky.....	151
Bezpečnostné pokyny.....	151
Popis prístroja.....	151
Montáž.....	151
Elektrická prípojka.....	153
Prípojka vody.....	153
Obsluha.....	153
Preprava.....	154
Skladovanie.....	155
Ošetrovanie a údržba.....	155
Pomoc pri poruchách.....	156
Záruka.....	156
Technické údaje.....	157
EÚ vyhlásenie o zhode.....	158

## Všeobecné upozornenia



Pred prvým použitím prístroja si prečítajte tento originálny návod na obsluhu a priložené bezpečnostné pokyny. Riadte sa informáciami a pokynmi, ktoré sú v nich uvedené. Obidva dokumenty si uschovajte pre neskoršie použitie alebo pre nasledujúceho majiteľa.

## Používanie v súlade s účelom

Tento vysokotlakový čistič používajte výlučne pre nasledujúce práce:

- čistenie vysokotlakovým prúdom bez čistiaceho prostriedku (napr. fasády, terasy, záhradné prístroje)
- čistenie nízkotlakovým prúdom a čistiacim prostriedkom (napr. stroje, vozidlá, stavby, nástroje)  
Je potrebné voľiteľné príslušenstvo, napr. dávkovacia jednotka, vstrekač čistiaceho prostriedku, penovací nadstavec s nádobou.

Pre najodolnejšie nečistoty odporúčame príslušenstvo "rotačná tryska".

### POZOR

#### Nebezpečenstvo vzniku poškodení v dôsledku nedostatočného mazania!

Ak prístroj stojí alebo visí šikmo, tak v dôsledku nedostatočného mazania môže dôjsť k poškodeniu vysokotlakového čerpadla.

Prístroj prevádzkujte iba vtedy, keď svojimi nožičkami stojí vodorovne na rovnej podlahe, alebo je po montáži na stenu v rovnej polohe.

Prístroj neprevádzkujte s príslušenstvom Servo Control.

## Hraničné hodnoty privádzanej vody

### POZOR

#### Nebezpečenstvo vzniku poškodení spôsobených nevhodnou privádzanou vodou!

Privádzaná voda, ktorej vlastnosti a zložky prekračujú povolené hraničné hodnoty, spôsobuje predčasné opotrebenie alebo usadeniny v prístroji.

Používajte iba čistú privádzanú vodu (aj recyklovanú vodu), ktorej vlastnosti a zložky sú v rámci povolených hraničných hodnôt.

Pre privádzanú vodu platia nasledujúce hraničné hodnoty:

- Hodnota pH: 6,5-9,5
- Elektrická vodivosť: vodivosť čistej vody + 1200 µS/cm, maximálna vodivosť 2000 µS/cm
- Usaditeľné látky (objem kontrolnej vzorky 1 l, doba usadenia 30 minút): < 0,5 mg/l
- Filtrovateľné látky: < 50 mg/l, žiadne abrazívne látky
- Uhlíkovodíky: < 20 mg/l
- Chlorid: < 300 mg/l
- Sulfát: < 240 mg/l
- Vápnik: < 200 mg/l
- Celková tvrdosť: < 28 °dH, < 50° TH, < 500 ppm (mg CaCO<sub>3</sub>/l)
- Železo: < 0,5 mg/l
- Mangán: < 0,05 mg/l
- Meď: < 2 mg/l
- Aktívny chlór: < 0,3 mg/l
- Bez nepríjemných pachov

## Ochrana životného prostredia



Obalové materiály sú recyklovateľné. Obaly zlikvidujte ekologickým spôsobom.



Elektrické a elektronické prístroje obsahujú cenné recyklovateľné materiály a často aj komponenty, akými sú napr. batérie, akumulátory alebo olej, ktoré môžu pri nesprávnej manipulácii alebo likvidácii predstavovať potenciálne nebezpečenstvo pre ľudské zdravie a životné prostredie. Tieto komponenty sú však potrebné pre správnu prevádzku prístroja. Prístroje označené týmto symbolom nesmú byť likvidované spolu s domovým odpadom.

## Informácie o obsiahnutých látkach (REACH)

Aktuálne informácie o obsiahnutých látkach sú uvedené na: [www.kaercher.de/REACH](http://www.kaercher.de/REACH)

## Príslušenstvo a náhradné diely

Používajte len originálne príslušenstvo a originálne náhradné diely, pretože takéto komponenty zaručujú bezpečnú a bezporuchovú prevádzku zariadenia. Informácie o príslušenstve a náhradných dieloch sa nachádzajú na stránke [www.kaercher.com](http://www.kaercher.com).

## Rozsah dodávky

Pri rozbaľovaní skontrolujte, či je obsah kompletný. V prípade chýbajúceho príslušenstva alebo pri výskyte poškodení spôsobených prepravou informujte Vášho predajcu.

## Bezpečnostné pokyny

- Pred prvým uvedením prístroja do prevádzky si podmienične prečítajte bezpečnostné pokyny 5.951-949.0.
- Dodržiavajte vnútroštátne predpisy týkajúce sa kvapalinových rozstrekovačov.
- Dodržiavajte vnútroštátne predpisy o prevencii pred úrazmi. Kvapalinové rozstrekovače sa musia pravidelne kontrolovať. Výsledok kontroly musí byť písomne zdokumentovaný.
- Na prístroji a príslušenstve nevykonávajte žiadne zmeny.

### Symboly na prístroji



Prístroj sa nesmie pripojiť bezprostrednej na verejnú sieť pitnej vody.



Vysokotlakový prúd sa nesmie smerovať na osoby, zvieratá, aktívne elektrické zariadenia alebo na samotný prístroj. Prístroj chráňte pred mrazom.

### Bezpečnostné zariadenia

#### ⚠ UPOZORNENIE

#### **Chýbajúce alebo zmenené bezpečnostné zariadenia**

Bezpečnostné zariadenia slúžia na vašu ochranu.

Nikdy nemeňte ani neobchádzajte bezpečnostné zariadenia.

Bezpečnostné zariadenia sú nastavené vo výrobe a zaplombované. Nastavenia vykonáva iba zákaznícky servis.

#### Titlakový spínač

Pri uvoľnení spúšťacej páčky na vysokotlakovej pištoľi tlakový spínač vypne vysokotlakové čerpadlo a vysokotlakový prúd sa zastaví.

Keď sa spúšťacia páčka potiahne, čerpadlo sa znovu zapne.

#### Prepúšťací ventil

Pri zmenšení množstva vody pomocou regulácie tlaku a množstva sa otvorí prepúšťací ventil a časť vody bude tiecť naspäť na nasávaciu stranu čerpadla.

#### Motorový istič

Pri príliš vysokom príkone sa motorový istič prístroja vypne.

#### Ochranný kontakt vinutia

Ochranný kontakt vinutia vo vinutí motora pohonu čerpadla v prípade tepelného preťaženia vypne motor.

## Popis prístroja

### Prehľad prístroja

#### Obrázok A

- ① Prevlečná matica
- ② Vysokotlaková dýza
- ③ Pracovný nadstavec EASY!Lock Classic
- ④ Vysokotlaková pištoľ EASY!LOCK Classic
- ⑤ Poistná západka
- ⑥ Spúšťacia páčka
- ⑦ Vysokotlaková hadica EASY!Lock Classic
- ⑧ Spínač prístroja
- ⑨ Rám prístroja
- ⑩ Regulácia tlaku/množstva
- ⑪ Vysokotlaková prípojka EASY!Lock
- ⑫ Prípojka vody
- ⑬ Sieťová zástrčka
- ⑭ Sieťový kábel
- ⑮ Nožička (4 kusy)
- ⑯ Indikátor stavu oleja
- ⑰ Vypúšťacia skrutka oleja
- ⑱ Závesné oko
- ⑲ Jemný filter
- ⑳ Zátka
- ㉑ Priečinok na príslušenstvo
- ㉒ Typový štítok (vysokotlakové čerpadlo)
- ㉓ Tyčka na meranie výšky hladiny oleja s odvodušňovacím ventilom
- ㉔ Typový štítok (prístroj)

### Farebné označenie

- Ovládacie prvky pre čistiaci proces sú žlté.
- Ovládacie prvky pre údržbu a servis sú svetlosivé.

## Montáž

### Upevnenie alebo umiestnenie prístroja

Prístroj je vhodný pre montáž na stenu alebo ako stojaci prístroj.

#### Montáž na stenu

##### ⚠ NEBEZPEČENSTVO

**Nebezpečenstvo vzniku smrteľných poranení a poškodení spôsobených pádom prístroja!**

Pri páde prístroja hrozí nebezpečenstvo vzniku smrteľných poranení a poškodení.

Prístroj montujte len na vhodné steny s dostatočnou nosnosťou.

Pri montáži dbajte na hmotnosť prístroja. Použite vhodné zdvihacie zariadenia, resp. privolať si na pomoc ďalšie osoby.

Použite vhodné upevňovacie prostriedky a dbajte na odbornú montáž.

V prípade pochybností prenechajte montáž osobe s odbornými znalosťami.

## POZOR

### Nebezpečenstvo vzniku poškodení spôsobených mrazom!

Mráz môže spôsobiť poškodenie neúplne vyprázdneného prístroja.

Prístroj chráňte pred mrazom.

Prístroj prevádzkujte, resp. skladujte na mieste chránenom pred mrazom.

Prístroj a príslušenstvo pred ich uskladnením úplne vyprázdňte.

1. Skontrolujte nosnosť steny, pričom zohľadnite hmotnosť prístroja. Pozrite si kapitolu *Technické údaje*.
2. Skontrolujte priestorové pomery, pričom zohľadnite rozmery prístroja a príslušné voľné priestory po všetkých stranách. Pozrite si kapitolu *Technické údaje*.
3. Zvoľte vhodné upevňovacie prostriedky a prístroj vo vodorovnej polohe upevnite k zvislej stene. Rozmery a vzdialenosti medzi závesnými okami sú uvedené v náčrte.

#### Obrázok E

#### Stojací prístroj

4. Prístroj na 4 nožičkách umiestnite na plochý, vodorovný a pevný podklad.

### Pripojenie vysokotlakovej strany k pevne nainštalovanej potrubnej sieti

#### Upozornenie

Pri inštalácii je nutné dodržiavať vnútroštátne predpisy platné pre pevne nainštalované vysokotlakové čistiace systémy.

Pri montáži je nutné dodržiavať špecifikácie technického predpisu VDMA 24416 „Vysokotlakové čističe; Pevne nainštalované vysokotlakové čistiace systémy;

Pojmy, požiadavky, inštalácia, kontrola“ (možnosť zakúpenia vo vydavateľstve Beuth Verlag, Köln, [www.beuth.de](http://www.beuth.de)).

#### POZOR

### Nebezpečenstvo vzniku poškodení v dôsledku straty tlaku!

Ak je strata tlaku vo vysokotlakovej potrubnej sieti väčšia ako v štandardnej vysokotlakovej hadici s dĺžkou 10 m, tak vplyvom preťaženia môže dôjsť k poškodeniu vysokotlakového čerpadla.

Pre vykompenzovanie väčšej straty tlaku namontujte príslušne väčšiu vysokotlakovú dýzu.

1. Potrubnú sieť, ktorá má byť pevne nainštalovaná, nainštalujte s čo najnižším počtom zmien smeru.

#### Upozornenie

Dbajte na minimálny prierez potrubí: DN 15 (½").

2. Na vyrovnanie rozťažnosti spôsobenej tlakom a teplom nainštalujte potrubnú sieť s tlmenými voľnými a pevnými sponami.

#### POZOR

### Nebezpečenstvo vzniku poškodení spôsobených vibráciami!

Ak sa prístroj spojí s vysokotlakovou potrubnou sieťou pomocou pevného potrubia, tak vplyvom vibrácií môže dôjsť k poškodeniam prístroja, resp. vysokotlakovej potrubnej siete.

Prístroj pripojte k vysokotlakovej potrubnej sieti výlučne pomocou vysokotlakového hadicového vedenia.

3. Prístroj pomocou vysokotlakového hadicového vedenia pripojte k potrubnej sieti.

#### Upozornenie

Dbajte na minimálny prierez vysokotlakového hadicového vedenia:

Prístroj	Min. Ø vysokotlakového hadicového vedenia, menovitá svetlosť DN (in)
HD9/20-4 S ST Classic HD10/21-4 S ST Classic HD10/25-4 S ST Classic HD13/18-4 S ST Classic	DN 8 (¼")
HD17/15-4 S ST Classic	DN 10 (¾")

### Montáž tyčky na meranie výšky hladiny oleja s odvzdušňovacím ventilom

#### POZOR

### Nebezpečenstvo vzniku poškodení v dôsledku podtlaku alebo pretlaku!

Ak sa zátka pred uvedením do prevádzky nenahradí tyčkou na meranie výšky hladiny oleja s odvzdušňovacím ventilom, tak môže dôjsť k poškodeniu vysokotlakového čerpadla.

Zátku bezpodmienečne nahraďte tyčkou na meranie výšky hladiny oleja s odvzdušňovacím ventilom.

1. Vyskrutkujte zátka a zlikvidujte ju.

#### Obrázok B

- ① Zátka
  - ② Tyčka na meranie výšky hladiny oleja s odvzdušňovacím ventilom
2. Zaskrutkujte a utiahnite tyčku na meranie výšky hladiny oleja s odvzdušňovacím ventilom.

### Kontrola/korekcia výšky hladiny oleja vo vysokotlakovom čerpadle

#### POZOR

### Nebezpečenstvo vzniku poškodení v dôsledku nedostatku mazania, resp. použitia nevhodných mazív!

Príliš malé množstvo oleja, resp. použitie nevhodných mazív môže spôsobiť poškodenie vysokotlakového čerpadla.

Pred uvedením do prevádzky dbajte na dostatočnú výšku hladiny oleja vo vysokotlakovom čerpadle a používajte iba vhodné mazivá.

#### POZOR

### Nebezpečenstvo vzniku poškodení spôsobených prítomnosťou vody v oleji!

Ak je olej mliečny, tak sa v ňom nachádza voda, ktorá poškodzuje vysokotlakové čerpadlo.

Prístroj s mliečnym olejom neuvádzajte do prevádzky.

Obráťte sa na servisné oddelenie spoločnosti Kärcher.

1. Prístroj umiestnite vo vodorovnej polohe. Pozrite si kapitolu *Upevnenie alebo umiestnenie prístroja*.

### Kontrola výšky hladiny oleja vo vysokotlakovom čerpadle pomocou indikátora výšky hladiny oleja

2. Pomocou indikátora výšky hladiny oleja skontrolujte výšku hladiny oleja. Hladina sa musí nachádzať v strede prizeru.

V prípade potreby pomaly doplňte olej. Špecifikácie sú uvedené v kapitole *Technické údaje*.

### Kontrola výšky hladiny oleja vo vysokotlakovom čerpadle pomocou tyčky na meranie výšky hladiny oleja s odvzdušňovacím ventilom

3. Vyskrutkujte tyčku na meranie výšky hladiny oleja s odvzdušňovacím ventilom a utrite ju čistou handričkou nezanechávajúcou vlákna.



4. Tyčku na meranie výšky hladiny oleja s odvodušňovacím ventilom bez zaskrutkovania zasuňte do otvoru.  
**Obrázok C**
5. Vytiahnite tyčku na meranie výšky hladiny oleja s odvodušňovacím ventilom a skontrolujte výšku hladiny oleja. Hladina sa musí nachádzať medzi značkami MIN a MAX.  
V prípade potreby pomaly doplňte olej. Špecifikácie sú uvedené v kapitole *Technické údaje*.
6. Po každom kontakte s olejom si dôkladne umyte ruky vodou a mydlom.

### Montáž príslušenstva

#### Upozornenie

Systém EASY!Lock spája komponenty pomocou rýchlozaväzitu rýchlo a bezpečne len jedným otočením.

1. Pracovný nastavtec spojte s vysokotlakovou pištoľou a ručne utiahnite prevlečnú maticu (EASY!Lock).

#### Obrázok D

2. Vysokotlakovú dýzu nasadte na pracovný nastavtec.
3. Namontujte a pevne utiahnite prevlečnú maticu (EASY!Lock).
4. Vysokotlakovú hadicu spojte s vysokotlakovou pištoľou a vysokotlakovou prípojkou prístroja a pevne utiahnite rukou (EASY!Lock).

### Elektrická prípojka

#### ⚠ NEBEZPEČENSTVO

**Nebezpečenstvo úrazu zásahom elektrického prúdu**

Prístroj pomocou zástrčky spojte s elektrickou sieťou. Neoddeliteľné spojenie s elektrickou sieťou je zakázané. Zástrčka slúži na oddelenie od siete.

Prístroj pripojte len k striedavému prúdu.

Použite predlžovací kábel s dostatočným prierezom (pozrite si „Technické údaje“).

Predlžovací kábel úplne odvíňte z kábloveho bubna.

1. Odvíňte sieťovú šnúru a uložte ju na podlahu.
2. Zasuňte sieťovú zástrčku do zásuvky.

### Prípojka vody

#### Pripojenie na vodovodné potrubie

#### ⚠ VÝSTRAHA

**Ohrozenie zdravia pri prevádzke bez systémového oddeľovača!**

Pri prevádzke bez predradeného systémového oddeľovača je prítomné ohrozenie zdravia spätným tokom znečistenej vody do siete pitnej vody. Dodržiavajte predpisy dodávateľa vody.

Prístroj v rámci siete pitnej vody neprevádzkujte bez systémového oddeľovača.

Použite systémové oddeľovacie zariadenie spoločnosti KÄRCHER alebo alternatívne systémové oddeľovacie zariadenie podľa EN 12729 typ BA. Voda, ktorá preteká cez systémový oddeľovač, je klasifikovaná ako nepitná.

Systémový oddeľovač vždy pripájajte k napájaniu vodou, nikdy nie priamo k prípojke vody prístroja.

1. Skontrolujte, či tlak, teplota a množstvo privádzanej vody a rozmery hadice na prívod vody spĺňajú príslušné požiadavky. Pozrite si kapitolu *Technické údaje*.
2. Systémový oddeľovač a prípojku vody prístroja spojte s hadicou na prívod vody.

3. Otvorte prívod vody.

### Nasávanie vody z nádrže

1. Naskrutkujte saciu hadicu s filtrom na prípojku vody (objednávacie číslo filtra pozrite v kapitole *Technické údaje*).
2. Odvzdušnite zariadenie (pozrite si kapitolu *Odvzdušnenie prístroja*).

### Odvzdušnenie prístroja

1. Vysokotlakovú hubicu odkrutkujte z pracovného nastavca.
2. Prístroj nechajte v chode tak dlho, kým vyteká voda bez vzduchových bublín.
3. V prípade problémov s odvzdušením nechajte bežať prístroj 10 sekúnd a potom ho vypnite. Postup viackrát opakujte.
4. Vypnite prístroj.
5. Vysokotlakovú hubicu naskrutkujte na pracovný nastavtec.

### Obsluha

#### ⚠ NEBEZPEČENSTVO

**Nebezpečenstvo vzniku smrteľných zranení pri kontakte s poškodenými dielmi vedúcimi elektrické napätie!**

Pri používaní poškodených sieťových zástrčiek, sieťových káblov a predlžovacích káblov hrozí nebezpečenstvo vzniku smrteľných zranení v dôsledku zásahu elektrickým prúdom!

Pred každým použitím skontrolujte, či sieťová zástrčka, sieťový kábel a predlžovací kábel nie sú poškodené, a používajte ich len vtedy, keď sú v bezchybnom stave.

Bezodkladne zabezpečte výmenu poškodených dielov osobou s odbornými znalosťami.

#### ⚠ VÝSTRAHA

**Nebezpečenstvo vzniku poranení spôsobených vysokotlakovým prúdom!**

Z chybného prístroja a príslušenstva, resp. pri nesprávnej inštalácii môže unikať vysokotlakový prúd, ktorý môže spôsobiť vážne poranenia.

Pred každým použitím skontrolujte, či prístroj a príslušenstvo nevykazujú poškodenia a chyby v inštalácii.

Bezodkladne zabezpečte odstránenie poškodení a prístroj a príslušenstvo používajte len v bezchybnom stave a pri správnej inštalácii.

#### ⚠ VÝSTRAHA

**Nebezpečenstvo vzniku poranení spôsobených vysokotlakovým prúdom!**

Z prístroja a príslušenstva nachádzajúceho sa pod tlakom môže unikať vysokotlakový prúd, ktorý môže spôsobiť vážne poranenia.

Vysokotlakovú pištoľ a pracovný nastavtec držte pevne obidvomi rukami.

Spúšťačiu páčku nefixujte v stlačenej polohe.

Pred uvoľnením, demontážou alebo montážou vysokotlakovej hadice alebo vysokotlakovej pištole, resp. pred vykonávaním prác na prístroji alebo príslušenstve uvoľnite z prístroja všetok tlak a sieťovú zástrčku vytiahnite zo sieťovej zásuvky.

Pred uvoľnením, demontážou alebo montážou pracovného nastavca, prúdovej dýzy alebo príslušenstva (napr. T-Racer, penovaci nastavtec s nádobou) presuňte poistnú západku na vysokotlakovej pištoľi smerom dopredu.

## Prevádzka s vysokým tlakom

### Upozornenie

Prístroj je vybavený tlakovým spínačom. Motor sa rozbehne len pri stlačení spúšťacej páčky.

1. Pred každou operáciou skontrolujte, či prístroj nie je poškodený a netesný. Pozrite si kapitolu *Pred každou prevádzkou*.
2. Spínač prístroja uveďte do polohy "I/ON".
3. Poistnú západku presuňte dozadu. Vysokotlaková pištoľ je odistená.
4. Potiahnite spúšťaciu páčku.
5. Otáčaním regulácie tlaku a množstva plynulo nastavte (+/-) pracovný tlak a množstvo vody.

## Prevádzka s čistiacim prostriedkom

### ⚠ VÝSTRAHA

**Ohrozenie zdravia pri nesprávnom zaobchádzaní s čistiacimi prostriedkami!**

Nesprávne zaobchádzanie s čistiacimi prostriedkami môže ohroziť vaše zdravie a zdravie ostatných. Dbajte na bezpečnostné pokyny a pokyny týkajúce sa používania od výrobcov čistiacich prostriedkov a riadte sa nimi.

### POZOR

**Nebezpečenstvo vzniku poškodení pri nesprávnom zaobchádzaní s čistiacimi prostriedkami!**

Nesprávne zaobchádzanie s čistiacimi prostriedkami môže poškodiť prístroj, príslušenstvo a čistené predmety.

Používajte iba čistiace prostriedky schválené spoločnosťou KÄRCHER.

Dbajte na bezpečnostné pokyny a pokyny týkajúce sa používania od výrobcov čistiacich prostriedkov a riadte sa nimi.

Dodržiavajte pokyny týkajúce sa dávkovania a doby pôsobenia.

V záujme ochrany životného prostredia zaobchádzajte úsporne s čistiacimi prostriedkami.

### Upozornenie

Čistiace prostriedky spoločnosti KÄRCHER zaručujú bezchybnú prácu. Nechajte si poradiť alebo požadujte náš katalóg, príp. informačné prospekty o čistiacich prostriedkoch.

### Upozornenie

Aplikácia čistiacich prostriedkov pomocou prístroja je možná s použitím voliteľného príslušenstva, medzi ktoré patria napríklad dávkovacia jednotka, vstrekač čistiaceho prostriedku alebo penovací nadstavec s nádobou.

Informujte sa, resp. nechajte si poradiť.

## Prevádzka s penovacím nadstavcom s nádobou

1. Odskrutkujte nádobu.

### Obrázok F

- ① Nádoba
  - ② Penová dýza
  - ③ Vysokotlaková pištoľ
  - ④ Sacia hadica
  - ⑤ Tieniaca súprava  
Primiešavanie: 3=vysoko, 2=stredne, 1=nízko
2. Požadovanú clonu zasuňte do nasávacej hadice.
  3. Čistiaci prostriedok nalejte do nádoby.
  4. Nádobu naskrutkujte na penovú dýzu.

5. Pracovný nadstavec odpojte od vysokotlakovej pištole.
6. Penovací nadstavec s nádobou nasadte na vysokotlakovú pištoľ a pevne ho utiahnite rukou.
7. Uveďte vysokotlakový čistič do prevádzky.

## Odporúčaná metóda čistenia

1. Nastriekajte malé množstvo čistiaceho prostriedku na suchý povrch a nechajte pôsobiť (nevysušiť).
2. Uvoľnené nečistoty opláchnite vysokotlakovým prúdom.

## Po prevádzke s čistiacim prostriedkom

Penovací nadstavec s nádobou je nutné po použití prepláchnuť, aby sa zabránilo usadeniu čistiacich prostriedkov.

1. Odskrutkujte nádobu.
2. Zvyšky čistiaceho prostriedku nalejte späť do prepravného obalu.
3. Do nádrže nalejte čistú vodu.
4. Nádrž naskrutkujte na penovací nadstavec s nádobou.
5. Na vypláchnutie zvyškov čistiaceho prostriedku nechajte penovací nadstavec s nádobou zapnutý cca 1 minútu.
6. Vyprázdňte nádrž.

## Prerušenie prevádzky

1. Uvoľnite spúšťaciu páčku. Prístroj sa vypne.
2. Poistnú západku presuňte dopredu. Vysokotlaková pištoľ je zaistená.

## Pokračovanie v prevádzke

1. Poistnú západku presuňte dozadu. Vysokotlaková pištoľ je odistená.
2. Aktivujte páčku spúšte. Prístroj sa zapne.

## Ukončenie prevádzky

1. Zatvorte prívod vody.
2. Aktivujte páčku spúšte.
3. Spínač prístroja uveďte do polohy „I/ON“ a prístroj nechajte bežať 5-10 sekúnd.
4. Uvoľnite spúšťaciu páčku.
5. Spínač prístroja uveďte do polohy "0/OFF".
6. Sietťovú zástrčku vytiahnite zo zásuvky len suchou rukou.
7. Hadicu na prívod vody odmontujte od pripojky vody prístroja.
8. Spúšťaciu páčku stláčajte dovtedy, kým z prístroja nebude uvoľnený všetok tlak.
9. Poistnú západku presuňte dopredu. Vysokotlaková pištoľ je zaistená.

## Preprava

### ⚠ UPOZORNENIE

**Nebezpečenstvo vzniku poranení a poškodení v prípade nerespektovania hmotnosti!**

Pri preprave a skladovaní prístroja hrozí z dôvodu jeho hmotnosti nebezpečenstvo vzniku poranení a poškodení.

Pri preprave a skladovaní dbajte na hmotnosť prístroja. Pozrite si kapitolu *Technické údaje*.

### Upozornenie

Na zdvíhanie, resp. prenášanie prístroj je potrebná minimálne 1 pomocná osoba.

- Preprava prístroja:

- Prístroj nadvihujte a prenášajte uchopením za jeho rám.
- Prístroj umiestnite na vhodný prepravný prostriedok (napr. plošinový vozík) a zaistíte ho proti zošmyknutiu a prevráteniu.
- Prístroj naložte do vozidla a v súlade s platnými smernicami ho zaistíte proti zošmyknutiu a prevráteniu.

## Skladovanie

### ⚠ UPOZORNENIE

**Nebezpečenstvo vzniku poranení a poškodení v prípade nerešpektovania hmotnosti!**

*Pri preprave a skladovaní prístroja hrozí z dôvodu jeho hmotnosti nebezpečenstvo vzniku poranení a poškodení.*

*Pri preprave a skladovaní dbajte na hmotnosť prístroja. Pozrite si kapitolu Technické údaje.*

### POZOR

**Nebezpečenstvo vzniku poškodení spôsobených mrazom!**

*V prípade neúplného vypustenia vody môže pri mraze dôjsť k poškodeniu prístroja a príslušenstva.*

*Z prístroja a príslušenstva vypustite všetku vodu.*

*Prístroj a príslušenstvo chráňte pred mrazom.*

### Skladovanie prístroja

- Ukončíte prevádzku. Pozrite si kapitolu *Ukončenie prevádzky*.
- Vysokotlakovú hadicu alebo vysokotlakové hadicové vedenie odmontujte od vysokotlakovej prípojky prístroja. Pozrite si kapitolu *Montáž príslušenstva*.
- Vysokotlakovú hadicu odmontujte od vysokotlakovej pištole. Pozrite si kapitolu *Montáž príslušenstva*.
- Z vysokotlakovej hadice a vysokotlakovej pištole s pracovným nadstavcom nechajte kompletne vytečť vodu.
- Sieťovú zástrčku vyťahnite zo zásuvky len suchou rukou.
- Prístroj a príslušenstvo skladujte v interiéri chránenom pred mrazom.

### Prepláchnutie prístroja nemrznúcou zmesou

Ak nie je možné skladovanie zabezpečené proti mrazu:

- Zatvorte prívod vody.
- Hadicu na prívod vody odmontujte od prípojky vody prístroja.
- Z prístroja nechajte vytečť vodu.
- Cez prístroj prečerpajte bežne dostupnú nemrznúcu zmes.

### Upozornenie

*Použite bežne dostupnú nemrznúcu zmes pre vozidlá na báze glykolu. Dodržiavajte predpisy týkajúce sa manipulácie od výrobcu nemrznúcej zmesi.*

- Spínač prístroja otočte do polohy "I/ON".
- Spúšťačiu páčku držte stlačenú max. 1 minútu, kým v prístroji už nezostane žiadna nemrznúca zmes.
- Spínač prístroja otočte do polohy "O/OFF".
- Vysokotlakovú hadicu alebo vysokotlakové hadicové vedenie odmontujte od vysokotlakovej prípojky prístroja. Pozrite si kapitolu *Montáž príslušenstva*.
- Vysokotlakovú hadicu odmontujte od vysokotlakovej pištole. Pozrite si kapitolu *Montáž príslušenstva*.
- Z vysokotlakovej hadice a vysokotlakovej pištole s pracovným nadstavcom nechajte kompletne vytečť vodu.
- Sieťovú zástrčku vyťahnite zo zásuvky len suchou rukou.

- Prístroj a príslušenstvo skladujte v interiéri.

## Ošetrovanie a údržba

### ⚠ NEBEZPEČENSTVO

**Neúmyselný nábeh prístroja**

*Nebezpečenstvo zranenia, zásah elektrickým prúdom*  
*Pred všetkými prácami vypnite prístroj a vyťahnite sieťovú zástrčku.*

### Upozornenie

*Starý olej je možné likvidovať len v príslušných zberných miestach. Odovzdajte nahromadený starý olej. Znečistenie životného prostredia starým olejom je trestné.*

### Bezpečnostná inšpekcia/zmluva o údržbe

S Vaším predajcom môžete dohodnúť pravidelnú bezpečnostnú inšpekciu alebo zmluvu o údržbe. Nechajte si poradiť.

### Intervaly údržby

#### Pred každou prevádzkou

- Skontrolujte, či napájacia zástrčka, napájací kábel a predlžovací kábel nie sú poškodené. Bezodkladne zabezpečte výmenu poškodených dielov autorizovaným zákazníckym servisom alebo odborným elektrikárom.
- Skontrolujte, či vysokotlaková hadica, vysokotlaková pištoľ, pracovný nadstavec a príslušenstvo nie sú poškodené. Poškodené diely bezodkladne vymeňte.
- Skontrolujte prístroj z hľadiska tesnosti. Povolená strata vody sú 3 kvapky za minútu. Pri väčšej netesnosti vyhľadajte zákaznícky servis.

#### Raz týždenne

### POZOR

**Nebezpečenstvo vzniku poškodení spôsobených prítomnosťou vody v oleji!**

*Ak je olej mliečny, tak sa v ňom nachádza voda, ktorá poškodzuje vysokotlakové čerpadlo.*

*Prístroj s mliečnym olejom neuvádzajte do prevádzky. Obráťte sa na servisné oddelenie spoločnosti Kärcher.*

- Skontrolujte výšku hladiny oleja vo vysokotlakovom čerpadle. Pozrite si kapitolu *Kontrola/korekcia výšky hladiny oleja vo vysokotlakovom čerpadle*.
- Vyčistite jemný filter. Pozrite si kapitolu *Čistenie jemného filtra*.

### Po 500 prevádzkových hodinách, minimálne jedenkrát ročne

- Nechajte vykonať údržbu prístroja zákazníckym servisom.
- Vymeňte olej vo vysokotlakovom čerpadle. Pozrite si kapitolu *Výmena oleja vo vysokotlakovom čerpadle*.

### Čistenie jemného filtra

- Zatvorte prívod vody.
- Z prístroja uvoľnite tlak. Pozrite si kapitolu *Ukončenie prevádzky*.
- Odskrutkujte prevlečnú maticu.

### Obrázok G

- Schránka jemného filtra
- Jemný filter
- Prípojovacie hrdlo
- Prevlečná matica

4. Vytiahnite pripojovacie hrdlo.
5. Jemný filter vytiahnite zo schránky filtra.
6. Jemný filter opláchnite čistou vodou alebo vyfúkajte stlačeným vzduchom.
7. Jemný filter vložte to schránky filtra.
8. Namontujte pripojovacie hrdlo.
9. Rukou utiahnite prevlečnú maticu.

#### Výmena oleja vo vysokotlakovom čerpadle

#### POZOR

#### **Nebezpečenstvo vzniku poškodení pri vypúšťaní oleja z vysokotlakového čerpadla!**

Vypúšťanie oleja počas prevádzky poškodzuje vysokotlakové čerpadlo.

Vyskrutkovanie vypúšťacej skrutky oleja nevykonávajúajte, keď je prístroj v prevádzke.

1. Spínač prístroja uvedte do polohy "0/OFF".

#### ⚠ **VÝSTRAHA**

#### **Nebezpečenstvo vzniku obarenín!**

Olej vysokotlakového čerpadla môže byť veľmi horúci a spôsobiť obareniny.

Pred vypustením oleja z vysokotlakového čerpadla nechajte prístroj vychladnúť.

2. Prístroj nechajte vychladnúť.
3. Pod vypúšťaciu skrutku oleja umiestnite vhodnú nádobu (odolnú voči oleju, s objemom min. 1,5 l). Prístroj musí stáť vo vodorovnej polohe. Pozrite si kapitolu *Upevnenie alebo umiestnenie prístroja*.

#### **Obrázok H**

- ① Tyčka na meranie výšky hladiny oleja s odvodušňovacím ventilom
  - ② Indikátor stavu oleja
  - ③ Vypúšťacia skrutka oleja
4. Otáčaním v protismere chodu hodinových ručičiek pomocou očkového alebo nástrobného kľúča vyskrutkujte vypúšťaciu skrutku oleja.
  5. Olej vysokotlakového čerpadla nechajte kompletne vytečť.
  6. Vymeňte tesniaci krúžok na vypúšťacej skrutke.
  7. Vypúšťaciu skrutku zaskrutkujte v smere chodu hodinových ručičiek a utiahnite ju.
  8. Nalejte nový olej. Pozrite si kapitolu *Kontrola/korekcia výšky hladiny oleja vo vysokotlakovom čerpadle*.
  9. Použitý olej zlikvidujte ekologicky a v súlade s miestnymi predpismi.
  10. Po každom kontakte s olejom si dôkladne umyte ruky vodou a mydlom.

### Pomoc pri poruchách

#### ⚠ **NEBEZPEČENSTVO**

#### **Neúmyselné spustenie prístroja, dotyk s dielmi vedúcimi prúd**

Nebezpečenstvo zranenia, zásah elektrickým prúdom

Pred všetkými prácami na prístroji vypnite prístroj.

Vytiahnite sieťovú zástrčku zo zásuvky.

Vykonaním všetkých kontrol a práce na elektrických dieloch poverte odborný personál.

Pri poruchách, ktoré nie sú uvedené v tejto kapitole, vyhľadajte autorizovaný zákaznický servis.

#### **Spustenie prístroja nie je možné**

1. Skontrolujte poškodenie sieťového kábla.
2. Skontrolujte sieťové napätie.
3. Ak je prístroj prehriaty:
  - a Spínač prístroja nastavte na "0/OFF".
  - b Prístroj nechajte vychladnúť minimálne 15 minút.

c Spínač prístroja nastavte na „I/ON“.

4. Pri elektrickej poruche vyhľadajte zákaznický servis.

#### **Prístroj nedosahuje požadovaný tlak**

1. Skontrolujte, či má vysokotlaková hubica správnu veľkosť (pozrite si kapitolu „Technické údaje“).
2. Vyčistite alebo vymeňte dýzu.
3. Odvodušnite prístroj (pozrite si kapitolu „Prípojka vody/odvodušnenie prístroja“).
4. Vyčistite jemný filter a v prípade potreby ho vymeňte (pozrite si kapitolu „Ošetrovanie a údržba/týždenne“).
5. Skontrolujte privádzané množstvo vody (požadované množstvo si pozrite v kapitole „Technické údaje“).
6. V prípade potreby vyhľadajte zákaznický servis.

#### **Množstvo vody je príliš nízke**

1. Pri používaní dlhej vysokotlakovej hadice alebo vysokotlakovej hadice s malým prierezom pripojte na pracovný nadstavec väčšiu vysokotlakovú hubicu.

#### **Čerpadlo je netesné.**

Sú prípustné až 3 kvapky vody za minútu.

- Pri väčšej netesnosti nechajte prístroj skontrolovať v zákaznickom servise.

#### **Čerpadlo klepe**

1. Skontrolujte privádzané množstvo vody (požadované množstvo si pozrite v kapitole „Technické údaje“).
2. Odvodušnite prístroj (pozrite si kapitolu „Prípojka vody/odvodušnenie prístroja“).
3. Vyčistite jemný filter a v prípade potreby ho vymeňte (pozrite si kapitolu „Ošetrovanie a údržba/týždenne“).
4. V prípade potreby vyhľadajte zákaznický servis.

#### **Prímes čistiaceho prostriedku je príliš malá**

1. Skontrolujte, či použitý penovací nadstavec s nádobou zodpovedá prietoku prístroja.
2. Naplňte nádobu penovacieho nadstavca.
3. Na nasávaciu hadicu nastrčte väčšiu clonu.
4. Skontrolujte, či v sacej hadici a penovacom nadstavci s nádobou nie sú zvyšky čistiaceho prostriedku. Usadeniny odstráňte vližnou vodou.
5. V prípade potreby vyhľadajte zákaznický servis.

#### **Tvorba peny je príliš nízka**

1. Skontrolujte, či použitý penovací nadstavec s nádobou zodpovedá prietoku prístroja.
2. Skontrolujte, či v sacej hadici a penovacom nadstavci s nádobou nie sú zvyšky čistiaceho prostriedku. Usadeniny odstráňte vližnou vodou.
3. V prípade potreby vyhľadajte zákaznický servis.

### Záruka

V každej krajine platia záručné podmienky vydané našou príslušnou distribučnou spoločnosťou. Prípadné poruchy vášho prístroja odstránime v rámci záručnej doby zadarmo, pokiaľ ich príčinou boli materiálové alebo výrobné chyby. Pri uplatňovaní záruky sa spolu s dokladom o kúpe obráťte na svojho predajcu alebo na najbližšie autorizované servisné stredisko. (adresa je uvedená na zadnej strane)

## Technické údaje

		HD 9/20-4 S ST Classic	HD 10/21-4 S ST Classic	HD 10/25-4 S ST Classic	HD 13/18-4 S ST Classic	HD 17/15-4 S ST Classic
<b>Variant krajiny</b>						
Krajina		EU	EU	EU	EU	EU
<b>Elektrická prípojka</b>						
Napätie	V	400	400	400	400	400
Fáza	~	3	3	3	3	3
Frekvencia	Hz	50	50	50	50	50
Maximálne povolená impedancia siete	$\Omega$	-	-	0.0452 +j0.0283	0.0452 +j0.0283	0.0452 +j0.0283
Príkon	kW	7	8	8,8	8,8	9
Stupeň ochrany		IPX5	IPX5	IPX5	IPX5	IPX5
Zaistenie siete (pomalé, char. C)	A	16	16	16	16	16
Predžovacia kábel 10 m	mm <sup>2</sup>	2,5	2,5	2,5	2,5	2,5
Predžovacia kábel 30 m	mm <sup>2</sup>	4	4	4	4	4
<b>Prípojka vody</b>						
Prívodný tlak (max.)	MPa	1	1	1	1	1
Teplota vody na prítoku (max.)	°C	60	60	60	60	60
Privádzané množstvo (min.)	l/min	18	20	20	25	31,6
Nasávací výška (max.)	m	0,5	0,5	0,5	0,5	0,5
Minimálna dĺžka hadice na prívod vody	m	7,5	7,5	7,5	7,5	7,5
Minimálny priemer hadice na prívod in vody	in	1	1	1	1	1
Objednávacie číslo sacieho filtra		4.730-012.0	4.730-012.0	4.730-012.0	4.730-012.0	4.730-012.0
<b>Výkonové údaje prístroja</b>						
Veľkosť štandardnej dýzy		047	050	045	075	105
Prevádzkový tlak vody so štandardnou dýzou	MPa	20	21	25	18	15
Prevádzkový pretlak (max.)	MPa	26	27	31	24	21
Prietok, voda	l/min	15	16,67	16,67	21,67	28,33
Síla spätného nárazu vysokotlakovej pištole	N	50	57	63	69	85
<b>Vysokotlakové čerpadlo</b>						
Druh oleja		Motorový olej	Motorový olej	Motorový olej	Motorový olej	Motorový olej
Trieda viskozity SAE		15W-40	15W-40	15W-40	15W-40	15W-40
Objem náplne	l	0,65	0,65	0,65	0,65	1,2
<b>Rozmery a hmotnosti</b>						
Typická prevádzková hmotnosť	kg	44,8	48,4	54,4	54,4	59,2
Dĺžka	mm	720	720	720	720	720
Šírka	mm	522	522	522	522	522
Výška	mm	418	418	418	418	418
<b>Zistené hodnoty podľa EN 60335-2-79</b>						
Hodnota vibrácií ruka-rameno	m/s <sup>2</sup>	2,6	2,8	3,7	2,9	3,0
Neistota K	m/s <sup>2</sup>	0,8	0,8	0,9	0,8	0,8
Hladina akustického tlaku L <sub>pA</sub>	dB(A)	71	69	74	74	76
Neistota K <sub>pA</sub>	dB(A)	3	3	3	3	3

	HD 9/20-4 S ST Classic	HD 10/21-4 S ST Classic	HD 10/25-4 S ST Classic	HD 13/18-4 S ST Classic	HD 17/15-4 S ST Classic
Hladina akustičkega výkonu $L_{WA} + dB(A)$	88	86	91	91	93
Neistota $K_{WA}$					

Dôvod výnimky podľa nariadenia (EÚ) 2019/1781, príloha I, odsek 2 (12): j)  
Technické zmeny vyhradené.

## EU vyhlásenie o zhode

Týmto prehlasujeme, že nižšie označený stroj zodpovedá na základe svojej koncepcie a konštrukčného vyhotovenia, ako aj od vyhotovení, ktoré sme uviedli do prevádzky, príslušným základným bezpečnostným a zdravotným požiadavkám smerníc ES. V prípade zmeny, ktorú neschválime, stráca toto prehlásenie platnosť. Výrobok: Vysokotlakový čistič  
Typ: 1.367-xxx.x

### Príslušné smernice EÚ

2000/14/ES  
2006/42/ES (+2009/127/ES)  
2011/65/EÚ  
2014/30/EÚ  
2009/125/ES

### Applikované nariadenie(-a) (EÚ) 2019/1781

### Applikované harmonizované normy

EN 60335-1  
EN 60335-2-79  
EN IEC 63000: 2018  
EN 55014-1: 2017 + A11: 2020  
EN 55014-2: 1997+A1: 2001+A2: 2008  
EN 61000-3-2: 2014  
EN 61000-3-3: 2013  
HD 9/20-4 S St Classic  
HD 10/21-4 S St Classic  
EN 61000-3-11: 2000  
HD 10/25-4 S St Classic  
HD 13/18-4 S St Classic  
HD 17/15-4 S St Classic  
EN 62233: 2008

### Applikované vnútroštátne normy

-

### Hladina akustičkega výkonu dB (A)

HD 9/20-4 S St Classic  
Namerané: 85  
Zaručené: 88  
HD 10/21-4 S St Classic  
Namerané: 84  
Zaručené: 86  
HD 10/25-4 S St Classic  
Namerané: 89  
Zaručené: 91  
HD 13/18-4 S St Classic  
Namerané: 89  
Zaručené: 91  
HD 17/15-4 S St Classic  
Namerané: 91  
Zaručené: 93

Podpísané osoby konajú z poverenia a s plnou mocou vedenia spoločnosti.



H. Jenner  
Chairman of the Board of Management



S. Reiser  
Manager Regulatory Affairs & Certification

Osoba zodpovedná za dokumentáciu:

S. Reiser  
Alfred Kärcher SE & Co. KG  
Alfred-Kärcher-Str. 28 - 40  
71364 Winnenden (Germany)  
Tel.: +49 7195 14-0  
Fax: +49 7195 14-2212  
Winnenden, 01.02.2023

## Kazalo

Splošna navodila.....	158
Namenska uporaba.....	158
Zaščita okolja.....	159
Pribor in nadomestni deli.....	159
Obseg dobave.....	159
Varnostna navodila.....	159
Opis naprave.....	159
Montaža.....	160
Električni priključek.....	161
Priključek za vodo.....	161
Upravljanje.....	161
Transport.....	163
Skladiščenje.....	163
Nega in vzdrževanje.....	163
Pomoč pri motnjah.....	164
Garancija.....	164
Tehnični podatki.....	165
Izjava EU o skladnosti.....	166

## Splošna navodila



Pred prvo uporabo naprave preberite ta originalna navodila za uporabo in priložena varnostna navodila ter jih upoštevajte.

Obe knjižici shranite za poznejšo uporabo ali za naslednjega uporabnika.

## Namenska uporaba

Ta visokotlačni čistilnik uporabljajte izključno za naslednja dela:

- Čiščenje z visokotlačnim curkom brez čistila (npr. za fasade, terase, vrtno napravo)
- Čiščenje z nizkotlačnim curkom in čistilom (npr. za stroje, vozila, zgradbe, orodje)  
Potreben je opcijski pribor, npr. dozirnica enota, injektor čistila, razpršilnik za peno.

Za najbolj trdovratno umazanje priporočamo pribor z rezkarjem blata.

## POZOR

### Nevarnost poškodovanja zaradi nezadostnega mazanja!

Če naprava stoji ali visi pod kotom, se lahko visokotlačna črpalka poškoduje zaradi nezadostnega mazanja. Napravo lahko uporabljate le, če stoji vodoravno s nogami na ravnih tleh ali v enaki poravnavi po namestitvi na steno.

Naprave ne uporabljajte s priborom za servo krmiljenje.

### Mejne vrednosti dotočne vode

## POZOR

### Nevarnost poškodovanja zaradi neustrezne dotočne vode!

Dotočna voda, katere lastnosti in sestavine presegajo dovoljene mejne vrednosti, povzročata prezgodnjo obrabo oz. usedline v napravi.

Uporabljajte samo čisto dotočno vodo (tudi reciklirano vodo), katere lastnosti in sestavine so znotraj mejnih vrednosti.

Za dotočno vodo veljajo naslednje mejne vrednosti:

- pH-vrednost: 6,5–9,5
- Električna prevodnost: prevodnost sveže vode + 1200 µS/cm, maksimalna prevodnost 2000 µS/cm
- Snovi, ki se izločajo (preskusna prostornina 1 l, čas izločanja 30 minut): < 0,5 mg/l
- Snovi, ki jih je mogoče izločiti s filtri: < 50 mg/l, brez abrazivnih snovi
- ogljikovodiki: < 20 mg/l
- klorid: < 300 mg/l
- sulfat: < 240 mg/l
- kalcij: < 200 mg/l
- Skupna trdota: < 28 °dH, < 50° TH, < 500 ppm (mg CaCO<sub>3</sub>/l)
- železo: < 0,5 mg/l
- mangan: < 0,05 mg/l
- baker: < 2 mg/l
- aktivni klor: < 0,3 mg/l
- Brez neprijetnih vonjav

## Zaščita okolja



Pakirni material je mogoče reciklirati. Embalažo odstranite na okolju varen način.



Električne in elektronske naprave vsebujejo dragocene materiale z možnostjo recikliranja, pogosto pa tudi sestavne dele, kot so baterije, akumulatorske baterije ali olja, ki lahko pri napačni uporabi ali napačnem odstranjevanju škodujejo zdravju ljudi in okolju. Navedeni sestavni deli so kljub temu potrebni za pravilno delovanje naprave. Naprav, označenih s tem simbolom, ne smete odvreči med gospodinjnske odpadke.

### Napotki o sestavinah (REACH)

Aktualne informacije najdete na spletnem naslovu: [www.kaercher.de/REACH](http://www.kaercher.de/REACH)

## Pribor in nadomestni deli

Uporabljajte samo originalni pribor in originalne nadomestne dele, ki zagotavljajo varno in nemoteno delovanje naprave.

Informacije o priboru in nadomestnih delih najdete na spletnem naslovu [www.kaercher.com](http://www.kaercher.com).

## Obseg dobave

Ko vzamete napravo iz embalaže, preverite, ali je vsebina popolna. Če manjka pribor ali če so med transportom nastale poškodbe, obvestite prodajalca.

## Varnostna navodila

- Pred prvim zagonom naprave preberite varnostna navodila 5.951-949.0.
- Upošteвайте nacionalne predpise za naprave za brizganje tekočin.
- Upošteвайте nacionalne predpise za preprečevanje nesreč. Naprave za brizganje tekočin redno preverjajte. Rezultate preverjanj pisno dokumentirajte.
- Naprave in pribora ne spreminjajte.

## Simboli na napravi



Naprave ni dovoljeno priključiti neposredno na javno omrežje s pitno vodo.



Visokotlačnega curka ne usmerjajte proti osebam, živalim, aktivni električni opremi ali napravi sami. Zaščitite napravo pred zmrzaljo.

## Varnostne naprave

### △ PREVIDNOST

#### Manjkajoče ali poškodovane varnostne naprave

Varnostna navodila so namenjena vaši varnosti.

Varnostnih navodil nikoli ne spreminjajte in jih vedno upoštevajte.

Varnostne naprave so tovarniško nastavljene in zaoblombirane. Nastavitve sme opraviti samo servisna služba.

### Tlačno stikalo

Tlačno stikalo izklopi visokotlačno črpalko, ko spustite sprožilno ročico na visokotlačni pištoli, in visokotlačni curek se ustavi.

Ko sprožilno ročico pritisnete, se črpalka spet vklopi.

### Prelivni ventil

Pri zmanjšanju količine vode z elementom za nastavljanje tlaka in količine se odpre prelivni ventil in del vode steče nazaj proti sesalni strani črpalke.

### Zaščitno stikalo motorja

Če je poraba električnega tabora prevelika, zaščitno stikalo motorja izklopi napravo.

### Kontakt za zaščito navitja

Kontakt za zaščito navitja v navitju motorja pogona črpalke izklopi motor v primeru toplotne preobremenitve.

## Opis naprave

### Pregled naprave

#### Slika A

- ① Prekrivna matica
- ② Visokotlačna šoba
- ③ Brizgalna cev EASY!Lock Classic
- ④ Visokotlačna pištola EASY!LOCK Classic
- ⑤ Varnostna zaskočka
- ⑥ Sprožilna ročica
- ⑦ Visokotlačna gibka cev EASY!Lock Classic
- ⑧ Stikalo naprave

- ⑨ Okvir naprave
- ⑩ Element za reguliranje tlaka/količine
- ⑪ Visokotlačni priključek EASY!Lock
- ⑫ Priključek za vodo
- ⑬ Omrežni vtič
- ⑭ Omrežni kabel
- ⑮ Podstavek (4 kosi)
- ⑯ Prikaz ravni olja
- ⑰ Izpustni vijak za olje
- ⑱ Zanka za obešanje
- ⑲ Fini filter
- ⑳ Čep
- ㉑ Predal za pribor
- ㉒ Tipska ploščica (visokotlačna črpalka)
- ㉓ Merilna palica za olje z odzračevalnim ventilom
- ㉔ Tipska ploščica (naprava)

#### Barvna oznaka

- Upravljalni elementi za postopek čiščenja so rumeni.
- Upravljalni elementi za vzdrževanje in servis so svetlo sivi.

## Montaža

### Pritrditev ali postavitve naprave

Naprava je primerna za namestitev na steno ali kot pokončna naprava.

#### Pritrditev na steno

#### ⚠ NEVARNOST

#### **Smrtno nevarno in nevarnost poškodovanja zaradi padca naprave!**

Če naprava pade, obstaja smrtna nevarnost in nevarnost poškodovanja.

Napravo montirajte le na primerne, nosilne stene.

Pri montaži upoštevajte težo naprave. Uporabite ustrezne dvizne naprave ali si zagotovite pomoč.

Uporabite ustrezne pritrdilne elemente in poskrbite za strokovno montažo.

Če ste v dvomih, prepustite montažo osebi s strokovnim znanjem.

#### POZOR

#### **Nevarnost poškodovanja zaradi zmrzali!**

Naprava, ki ni popolnoma izpraznjena, se lahko uniči zaradi zmrzali.

Napravo zaščitite pred zamrzovanjem.

Napravo uporabljajte ali skladiščite na mestu, kjer ni zmrzali.

Pred skladiščenjem napravo in pribor popolnoma izpraznite.

1. Preverite nosilnost stene ob upoštevanju teže naprave, glejte poglavje *Tehnični podatki*.
2. Preverite prostorske razmere, pri čemer upoštevajte mere naprave in dovolj prostega prostora na vseh straneh, glejte poglavje *Tehnični podatki*.

3. Izberite ustrezne pritrdilne elemente in napravo pritrdite vodoravno na navpično steno.

Za mere in razdalje med zankami za obešanje glejte skico.

#### Slika E

#### Pokončna naprava

4. Napravo postavite na ravno, vodoravno in trdno podlago na 4 nogah.

### Priključek visokotlačne strani na fiksno nameščeno omrežje cevododov

#### Napotek

Pri inštalaciji je treba upoštevati nacionalne veljavne predpise za fiksno nameščene visokotlačne čistilne sisteme.

Pri montaži je treba upoštevati specifikacije standardnega lista VDMA 24416 »Visokotlačni čistilniki; fiksno nameščeni visokotlačni čistilni sistemi; pojmi, zahteve, namestitve, preskušanje« (na voljo pri Beuth Verlag, Köln, [www.beuth.de](http://www.beuth.de)).

#### POZOR

#### **Nevarnost poškodovanja zaradi izgube tlaka!**

Če je izguba tlaka v visokotlačnem omrežju cevododov večja kot v 10 m standardni visokotlačni cevi, se lahko visokotlačna črpalka poškoduje zaradi preobremenitve. Namestite ustrezno večjo visokotlačno šobo, da poravnate večjo izgubo tlaka.

1. Fiksno nameščeno omrežje cevododov položite s čim manj spremembami smeri.

#### Napotek

Upoštevajte najmanjši prečni prerez cevododov: DN 15 (½").

2. Omrežje cevododov za izenačitev tlačnega in toplotnega raztezanja pričvrstite z blažilnimi ohlapnimi in trdnimi objemkami.

#### POZOR

#### **Nevarnost poškodovanja zaradi vibracij!**

Če je naprava s togim vodom povezana z visokotlačnim omrežjem cevododov, lahko vibracije povzročijo poškodbe naprave ali visokotlačnega omrežja cevododov. Napravo na visokotlačno omrežje cevododov priključite izključno z visokotlačno gibko cevjo.

3. Napravo priključite na omrežje cevododov z visokotlačno gibko cevjo.

#### Napotek

Upoštevajte najmanjši prečni prerez visokotlačne gibke cevi:

Naprava	Min. Ø visokotlačne gibke cevi Nazivna širina DN (in)
HD9/20-4 S ST Classic HD10/21-4 S ST Classic HD10/25-4 S ST Classic HD13/18-4 S ST Classic	DN 8 (½")
HD17/15-4 S ST Classic	DN 10 (¾")

### Nameščanje merilno palico za olje z odzračevalnim ventilom

#### POZOR

#### **Nevarnost poškodovanja zaradi prenizkega ali previsokega tlaka!**

Če pred začetkom obratovanja čepa ne zamenjate z merilno palico za olje z zračnim ventilom, se lahko visokotlačna črpalka poškoduje.

Čep nemudoma zamenjajte z merilno palico za olje z odzračevalnim ventilom.



1. Odvijte čep in ga zavržite.

#### Slika B

- ① Čep
  - ② Merilna palica za olje z odzračevalnim ventilom
2. Privijte merilno palico za olje z odzračevalnim ventilom in jo zategnite.

### Preverite/popravite nivo olja visokotlačne črpalke

#### POZOR

#### Nevarnost poškodovanja zaradi nezadostnega mazanja ali neustreznih maziv!

Premajhna količina olja ali uporaba neprimernih maziv lahko poškoduje visokotlačno črpalko.

Pred zagonom se prepričajte, da je nivo olja v visokotlačni črpalci zadosten, in dolivajte le ustreznaz maziva.

#### POZOR

#### Nevarnost poškodovanja zaradi vode v olju!

Če je olje mlečno, je v njem voda, ki poškoduje visokotlačno črpalko.

Ne zaženite naprave, če je olje mlečno.

Obrnite se na servisno službo Kärcher.

1. Napravo namestite vodoravno, glejte poglavje *Pritrđitev ali postavitev naprave*.

#### Preverite nivo olja v visokotlačni črpalci na indikatorju nivoja olja

2. Preverite nivo olja na indikatorju nivoja olja, ki mora biti na sredini kontrolnega okenca.  
Po potrebi počasi dolijte olje, za specifikacije glejte poglavje *Tehnični podatki*.

#### Preverite nivo olja v visokotlačni črpalci s pomočjo merilne palice za olje z odzračevalnim ventilom

3. Odvijte merilno palico za olje z odzračevalnim ventilom in jo obrišite s čisto krpo, ki ne pušča vlaken.
4. Merilno palico za olje z odzračevalnim ventilom vstavite v izvrtino, vendar je ne privijte.  
**Slika C**
5. Izvlecite merilno palico za olje z odzračevalnim ventilom in preberite nivo olja, ki mora biti med oznakama MIN in MAX.  
Po potrebi počasi dolijte olje, za specifikacije glejte poglavje *Tehnični podatki*.
6. Po vsakem stiku z oljem si temeljito umijte roke z vodo in milom.

### Montaža pribora

#### Napotek

Sistem EASY!Lock s hitrim navojem omogoča hitro in zanesljivo priključitev sestavnih delov s samo enim obratom.

1. Priključite brizgalno cev na visokotlačno pištolo in prekrivno matico ročno zategnite (EASY!Lock).  
**Slika D**
2. Nataknite visokotlačno šobo na brizgalno cev.
3. Montirajte prekrivno matico in jo pritegnite z roko (EASY!Lock).
4. Spojite visokotlačno gibko cev z visokotlačno pištolo in visokotlačnim priključkom naprave ter jo pritegnite z roko (EASY!Lock).

## Električni priključek

#### ⚠ NEVARNOST

#### Nevarnost telesnih poškodb zaradi električnega udara

Napravo z vtičem priključite na električno omrežje. Priključitev na električno omrežje, ki je ni mogoče prekiniti, je prepovedana. Vtič je namenjen za ločitev od omrežja. Napravo priključite samo na izmenični tok.

Uporabite podaljševalni kabel z zadostnim presekom (glejte "Tehnični podatki").

Podaljševalni kabel popolnoma odvijte iz kablskega bobna.

1. Odvijte napajalni kabel in ga položite na tla.
2. Priključite električni vtič v vtičnico.

## Priključek za vodo

### Priključek na vodovod

#### ⚠ OPOZORILO

#### Nevarnost za zdravje pri obratovanju brez sistemskega ločilnika!

Pri obratovanju brez predhodno vezanega sistemskega ločilnika obstaja nevarnost za zdravje zaradi povratnega toka onesnažene vode v omrežje pitne vode.

Upoštevajte predpise podjetja za oskrbo z vodo.

Naprave ne uporabljajte v omrežju pitne vode brez sistemskega ločilnika.

Uporabljajte sistemski ločilnik KÄRCHER ali kak drug sistemski ločilnik v skladu z EN 12729 tip BA. Za vodo, ki je prešla skozi sistemski ločilnik, se smatra, da je ne-pitna.

Sistemski ločilnik vedno priključite na sistem za oskrbo z vodo, nikoli direktno na priključek za vodo na napravi.

1. Preverite, ali tlak, temperatura in količina dotočne vode ter mere gibke cevi za dovajanje vode ustrezajo zahtevam, glejte poglavje *Tehnični podatki*.
2. Z gibko cevjo za dovajanje vode povežite sistemski ločilnik in priključek za vodo naprave.
3. Odprite dotok vode.

### Vsesavanje vode iz posode

1. Privijte sesalno gibko cev s filtrom na priključek za vodo (o številki za naročilo glejte poglavje *Tehnični podatki*).
2. Odzračite napravo (glejte poglavje *Odzračevanje naprave*).

### Odzračevanje naprave

1. Odvijte visokotlačno šobo z brizgalne cevi.
2. Pusite teči napravo toliko časa, začne izstopati voda brez mehurčkov.
3. Če so pri odzračevanju problemi, pusite napravo teči 10 sekund, nato jo izklopite. Večkrat ponovite postopek.
4. Izklopite napravo.
5. Privijte visokotlačno šobo na brizgalno cev.

## Upravljanje

#### ⚠ NEVARNOST

#### Smrtno nevarno ob dotiku poškodovanih delov pod napetostjo!

Pri uporabi poškodovanih električnih vtičev, omrežnih kablov in podaljškov obstaja smrtna nevarnost zaradi električnega udara!

Pred vsako uporabo preverite, ali so električni vtič, omrežni kabel in podaljšek poškodovani, in jih uporabljajte le, če so v brezhibnem stanju.

Poškodovane dele naj nemudoma zamenja oseba s strokovnim znanjem.

#### **⚠ OPOZORILO**

#### **Nevarnost poškodovanja zaradi visokotlačnega curka!**

Visokotlačni curek lahko uide iz okvarjene naprave in pribora ali v primeru nepravilne namestitve in povzroči hude poškodbe.

Pred vsako uporabo preverite, ali je naprava in pribor poškodovan in ali ni napak pri namestitvi.

Morebitne poškodbe nemudoma popravite, napravo in pribor pa uporabljajte le, če so v brezhibnem stanju in pravilno nameščeni.

#### **⚠ OPOZORILO**

#### **Nevarnost poškodovanja zaradi visokotlačnega curka!**

Visokotlačni curek lahko uide iz naprave in pribora pod tlakom ter povzroči hude telesne poškodbe.

Visokotlačno pištolo in brizgalno cev čvrsto držite z obeh rokama.

Ne fiksirate sprožilne ročice v aktiviranem položaju.

Preden sprostite, odstranite ali namestite visokotlačno cev ali visokotlačno pištolo ali opravite dela na napravi ali priboru, sprostite tlak v napravi in izključite električni vtič iz električne vtičnice.

Preden sprostite, odstranite ali namestite brizgalno cev, brizgalno šobo ali pribor (npr. T-Racer, razpršilnik za peno), potisnite naprej varnostno zaskočko na visokotlačni pištoli.

### **Obratovanje z visokim tlakom**

#### **Napotek**

Naprava je opremljena s tlačnim stikalom. Motor se zažene le, ko pritisnete sprožilno ročico.

1. Pred vsakim obratovanjem preverite, ali je naprava poškodovana in ali pušča, glejte poglavje *Pred vsakim obratovanjem*.
2. Stikalo naprave preklopite v položaj »I/ON«.
3. Potisnite varnostno zaskočko nazaj. Visokotlačna pištola ni več zavarovana.
4. Povlecite sprožilno ročico.
5. Z obračanjem elementa za reguliranje tlaka in količine brezstopenjsko nastavite (+/-) delovni tlak in količino vode.

### **Obratovanje s čistilom**

#### **⚠ OPOZORILO**

**Nevarnost za zdravje zaradi napačne uporabe čistil!**  
Nepravilno ravnanje s čistili lahko ogrozi vaše zdravje in zdravje drugih.

Upoštevaljave varnostna navodila in navodila za uporabo proizvajalcev čistil ter ravnajte v skladu z njimi.

#### **POZOR**

#### **Nevarnost poškodovanja zaradi napačne uporabe čistil!**

Napačno ravnanje s čistili lahko poškoduje napravo, pribor in obdelane predmete.

Uporabljajte samo čistila, ki jih je odobrilo podjetje KÄRCHER.

Upoštevaljave varnostna navodila in navodila za uporabo proizvajalcev čistil ter ravnajte v skladu z njimi.

Upoštevaljave navodila za doziranje in čas učinkovanja. S čistili ravnajte varčno zaradi varovanja okolja.

#### **Napotek**

Čistila podjetja KÄRCHER zagotavljajo nemoteno delo. Posvetujte se z nami ali zahtevajte naš katalog oziroma gradivo z informacijami o čistilih.

#### **Napotek**

Uporaba čistil za napravo je mogoča s priborom, npr. z dozirno enoto, injektorjem čistila, razpršilnikom za peno.

Informirajte se ali se posvetujte.

### **Obratovanje z razpršilnikom za peno**

1. Odvijte posodo.

#### **Slika F**

- ① Posoda
- ② Šoba za peno
- ③ Visokotlačna pištola
- ④ Sesalna gibka cev
- ⑤ Komplet zaslonk  
Primesi: 3 = velik, 2 = srednji, 1 = majhen

2. Želono zaslonko vstavite v sesalno gibko cev.
3. Posodo napolnite s čistilom.
4. Posodo privijte na šobo za peno.
5. Ločite brizgalno cev od visokotlačne pištole.
6. Razpršilnik za peno namestite na visokotlačno pištolo in ga privijte z roko.
7. Vključite visokotlačni čistilnik.

### **Preporučena metoda čiščenja**

1. Čistilo varčno popršite po suhi površini in pustite, da učinkuje (naj se ne posuši).
2. Odstranjeno umazanijo sperite z visokotlačnim curkom.

### **Po obratovanju s čistilom**

Razpršilnik za peno po uporabi sperite, da preprečite nastajanje oblog čistila.

1. Odvijte posodo.
2. Preostanek čistila zlijte nazaj v embalažo.
3. Posodo napolnite s čisto vodo.
4. Posodo privijte na razpršilnik za peno.
5. Razpršilnik za peno uporabljajte pribl. 1 minuto, da sperete preostalo čistilo.
6. Izpraznite posodo.

### **Prekinitev obratovanja**

1. Spustite sprožilno ročico. Naprava se izklopi.
2. Potisnite varnostno zaskočko naprej. Visokotlačna pištola je zavarovana.

### **Nadaljevanje obratovanja**

1. Potisnite varnostno zaskočko nazaj. Visokotlačna pištola ni več zavarovana.
2. Pritisnite sprožilno ročico. Naprava se vklopi.

### **Konec uporabe**

1. Zaprite dotok vode.
2. Pritisnite sprožilno ročico.
3. Stikalo naprave preklopite v položaj »I/ON« in pustite napravo teči 5–10 s.
4. Spustite sprožilno ročico.
5. Stikalo naprave preklopite v položaj »0/OFF«.
6. S suhimi rokami izvlčite električni vtič iz vtičnice.
7. Demontirajte gibko cev za dovajanje vode na priključek za vodo naprave.
8. Pritisčajte sprožilno ročico, da se sprost tlak v napravi.
9. Pritisnite varnostno zaskočko naprej. Visokotlačna pištola je zavarovana.

## Transport

### △ PREVIDNOST

#### **Nevarnost telesnih poškodb in poškodovanja pri neupoštevanju teže!**

Pri transportu in skladiščenju naprave obstaja nevarnost telesnih poškodb in poškodovanja zaradi njene teže.

Pri transportu in skladiščenju upoštevajte težo naprave, glejte poglavje Tehnični podatki.

#### **Napotek**

Za dvigovanje oz. prenašanje naprave je potreben vsaj en pomočnik.

- Transportiranje naprave:
  - a Dvignite napravo za okvir naprave in jo nesite.
  - b Napravo postavite na primerno transportno sredstvo (npr. voz ploščadi) in jo zavarujte pred zdrsom in prevračanjem.
  - c Napravo naložite na vozilo in ga zavarujte proti zdrsni in prevrnitvi v skladu z veljavnimi smernicami.

## Skladiščenje

### △ PREVIDNOST

#### **Nevarnost telesnih poškodb in poškodovanja pri neupoštevanju teže!**

Pri transportu in skladiščenju naprave obstaja nevarnost telesnih poškodb in poškodovanja zaradi njene teže.

Pri transportu in skladiščenju upoštevajte težo naprave, glejte poglavje Tehnični podatki.

#### **POZOR**

#### **Nevarnost poškodovanja zaradi zmrzali!**

Voda, ki ni popolnoma izpraznjena, lahko med zamrzovanjem poškoduje napravo in pribor.

Vso vodo popolnoma izpraznite iz naprave in pribora. Napravo in pribor zaščitite pred zamrzovanjem.

### Skladiščenje naprave

1. Konec obratovanja, glejte poglavje *Konec uporabe*.
2. Demontirajte visokotlačno gibko cev ali visokotlačni vod na visokotlačnem priključku naprave, glejte poglavje *Montaža pribora*.
3. Z visokotlačne pištole odstranite visokotlačno gibko cev, glejte poglavje *Montaža pribora*.
4. Pustite, da voda popolnoma odteče iz visokotlačne gibke cevi in visokotlačne pištole z brizgalno cevjo.
5. S suhimi rokami izvlcite električni vtič iz vtičnice.
6. Napravo in pribor shranjujte v notranjosti, ki je odporna na zmrzal.

### Spiranje naprave s sredstvom za zaščito pred zamrzovanjem

Če skladiščene na mestu brez zmrzali ni mogoče:

1. Zaprite dotok vode.
2. Demontirajte gibko cev za dovajanje vode na priključek za vodo naprave.
3. Pustite, da voda izteče iz naprave.
4. Skozi napravo prečrpajte običajno sredstvo za zaščito pred zamrzovanjem.

#### **Napotek**

Uporabite običajno sredstvo za zaščito pred zamrzovanjem za motorna vozila na osnovi glikola. Upoštevajte predpise proizvajalca za ravnanje s sredstvom za zaščito pred zamrzovanjem.

5. Stikalo naprave obrnite v položaj »I/ON«.
6. Sprožilno ročico držite največ 1 minuto, dokler se iz naprave ne odstrani sredstvo proti zamrzovanju.

7. Stikalo naprave obrnite v položaj »0/OFF«.
8. Demontirajte visokotlačno gibko cev ali visokotlačni vod na visokotlačnem priključku naprave, glejte poglavje *Montaža pribora*.
9. Z visokotlačne pištole odstranite visokotlačno gibko cev, glejte poglavje *Montaža pribora*.
10. Pustite, da voda popolnoma odteče iz visokotlačne gibke cevi in visokotlačne pištole z brizgalno cevjo.
11. S suhimi rokami izvlcite električni vtič iz vtičnice.
12. Napravo in pribor shranjujte v notranjosti.

## Nega in vzdrževanje

### △ NEVARNOST

#### **Nenameren vklop naprave**

Nevarnost telesnih poškodb, nevarnost udara elektrike  
Pred vsemi deli na napravi izvlcite električni vtič.

#### **Napotek**

Odpadno olje je dovoljeno odstranjevati med odpadke samo na zbirnih mestih. Vse nastalo odpadno olje oddaja na zbirnem mestu. Onesnaženje okolja z odpadnim oljem je kaznivo.

### Varnostni pregledi / pogodba o vzdrževanju

Z vašim prodajalcem se lahko dogovorite za redne varnostne preglede ali sklenete pogodbo o vzdrževanju. Pustite si svetovati.

### Vzdrževalni intervali

#### Pred vsakim obratovanjem

- Preverite, ali so električni vtiči, omrežni kabel in podaljški poškodovani. Poškodovane dele morajo takoj zamenjati v servisni službi ali naj jih zamenja strokovnjak električar.
- Preverite, ali so visokotlačna gibka cev, visokotlačna pištola, brizgalna cev in pribor poškodovani. Poškodovane dele takoj zamenjajte.
- Preverite tesnost naprave. 3 kaplje izgube vode na minuto so dopustne. V primeru večje netesnosti stopite v stik s servisno službo.

### Tedensko

#### **POZOR**

#### **Nevarnost poškodovanja zaradi vode v olju!**

Če je olje mlečno, je v njem voda, ki poškoduje visokotlačno črpalno.

Ne zaženite naprave, če je olje mlečno.

Obrnite se na servisno službo Kärcher.

- Preverite nivo olja visokotlačne črpalke, glejte poglavje *Preverite/popravite nivo olja visokotlačne črpalke*.
- Očistite fini filter, glejte poglavje *Čiščenje finega filtra*.

### Vsakih 500 obratovalnih ur, najmanj enkrat letno

- Vzdrževanje naprave naj izvaja servisna služba.
- Zamenjava olja visokotlačne črpalke, glejte poglavje *Zamenjava olja visokotlačne črpalke*.

### Čiščenje finega filtra

1. Zaprite dotok vode.
2. Izpustite tlak iz naprave, glejte poglavje *Konec uporabe*.
3. Odvijte prekrivno matico.

#### **Slika G**

- ① Ohišje finega filtra
- ② Fini filter

③ Priključni nastavek

④ Prekrivna matica

4. Izvlecite priključni nastavek.
5. Izvlecite fini filter iz ohišja finega filtra.
6. Fini filter sperite s čisto vodo ali ga izpahajte s stisnjenim zrakom.
7. Vstavite fini filter v ohišje filtra.
8. Pritrдите priključni nastavek.
9. Pritegnite prekrivno matico z roko.

### Zamenjava olje visokotlačne črpalke

#### POZOR

#### Nevarnost poškodovanja pri izpuščanju olja visokotlačne črpalke!

Izpuščanje olja med obratovanjem poškoduje visokotlačno črpaliko.

Med obratovanjem naprave ne odvijte izpustnega vijaka za olje.

1. Stikalo naprave preklopite v položaj »0/OFF«.

#### ⚠ OPOZORILO

#### Nevarnost oparin!

Olje visokotlačne črpalke je lahko zelo vroče in povzroči opekline.

Pred izpuščanjem olja visokotlačne črpalke pustite, da se naprava ohladi.

2. Počakajte, da se naprava ohladi.
3. Pod izpustni vijak za olje postavite ustrežno posodo (odporna na olje, prostornina najmanj 1,5 l). Naprava mora stati vodoravno, glejte poglavje *Pritrditev ali postavitev naprave*.

#### Slika H

- ① Merilna palica za olje z odzračevalnim ventilom
  - ② Prikaz ravni olja
  - ③ Izpustni vijak za olje
4. Z obročnim ali nasadnim ključem odvijte izpustni vijak za olje v nasprotni smeri urinega kazalca.
  5. Izpustite celotno količino olja visokotlačne črpalke.
  6. Zamenjajte tesnilni obroč na izpustnem vijaku.
  7. Privijte izpustni vijak v smeri urinega kazalca in ga zategnite.
  8. Napolnite z novim oljem, glejte poglavje *Preverite/popravite nivo olja visokotlačne črpalke*.
  9. Staro olje odstranite okoliju prijazno v skladu z lokalnimi predpisi.
  10. Po vsakem stiku z oljem si temeljito umijte roke z vodo in milom.

### Pomoč pri motnjah

#### ⚠ NEVARNOST

#### Nenamerni zagon naprave, dotikanje delov pod električno napetostjo

Nevarnost telesnih poškodb, nevarnost udara elektrike

Pred deli na napravi izklopite napravo.

Izvlecite električni vtič.

Preizkuse in dela na električnih komponentah smejo izvajati samo strokovnjaki.

Glede motenj, ki niso navedene v tem poglavju, poiščite pomoč pri servisni službi.

#### Naprave ni mogoče zagnati

1. Preverite, ali je omrežni kabel poškodovan.
2. Preverite napetost omrežja.
3. Če se je naprava pregrela:
  - a Stikalo naprave preklopite v položaj »0/OFF«.
  - b Pustite, da se naprava hladi najmanj 15 minut.

c Stikalo naprave preklopite v položaj »I/ON«.

4. V primeru okvare na električnih delih stopite v stik s servisno službo.

#### Naprava ne vzpostavi tlaka

1. Preverite, ali je visokotlačna šoba ustrezne velikosti (glejte poglavje "Tehnični podatki").
2. Očistite ali zamenjajte šobo.
3. Odzračite napravo (glejte poglavje »Prikluček vode/odzračevanje naprave«).
4. Očistite fini filter in ga po potrebi zamenjajte (glejte poglavje "Nega in vzdrževanje/tedensko").
5. Preverite količino dovajanja vode (podatke o potrebnih količinah najdete v poglavju »Tehnični podatki«).
6. Če je potrebno, stopite v stik s servisno službo.

#### Premalo vode

1. Če uporabljate dolgo visokotlačno gibko cev ali visokotlačno gibko cev z majhnim prerezom, na prizgalo cev namestite večjo visokotlačno šobo.

#### Črpalka je netesna.

Do 3 kaplje iztekajoče vode na minuto so dopustne.

- V primeru večje netesnosti naj napravo pregleda servisna služba.

#### Črpalka udarja

1. Preverite količino dovajanja vode (podatke o potrebnih količinah najdete v poglavju »Tehnični podatki«).
2. Odzračite napravo (glejte poglavje »Prikluček vode/odzračevanje naprave«).
3. Očistite fini filter in ga po potrebi zamenjajte (glejte poglavje "Nega in vzdrževanje/tedensko").
4. Če je potrebno, stopite v stik s servisno službo.

#### Dodajanje čistila je premajhno

1. Preverite, ali je uporabljen razpršilnik za peno v skladu s količino pretoka naprave.
2. Ponovno napolnite skodelico razpršilnika za peno.
3. Natakните večjo zaslonko na sesalno gibko cev.
4. Sesalno gibko cev in šobo za peno pregledajte glede usedlin iz čistila. Odstranite usedline z mlačno vodo.
5. Če je potrebno, stopite v stik s servisno službo.

#### Preizkusa stopnja penjenja

1. Preverite, ali je uporabljen razpršilnik za peno v skladu s količino pretoka naprave.
2. Sesalno gibko cev in razpršilnik za peno pregledajte glede usedlin iz čistila. Odstranite usedline z mlačno vodo.
3. Če je potrebno, stopite v stik s servisno službo.

### Garancija

V vsaki državi veljajo garancijski pogoji, ki jih je izdala naša pristojna prodajna družba. V garancijskem roku bodo morebitne motnje v delovanju naprave odpravljene brezplačno, če je njihov vzrok napaka v materialu ali napaka v izdelavi. Pri uveljavljanju garancije zagotovite dokazilo o nakupu in stopite v stik s prodajalcem ali najbližjim servisom.

Naslov najdete na hrbtni strani.

## Tehnični podatki

		HD 9/20-4 S ST Classic	HD 10/21-4 S ST Classic	HD 10/25-4 S ST Classic	HD 13/18-4 S ST Classic	HD 17/15-4 S ST Classic
<b>Različica za državo</b>						
Država		EU	EU	EU	EU	EU
<b>Električni priključek</b>						
Napetost	V	400	400	400	400	400
Število faz	~	3	3	3	3	3
Frekvenca	Hz	50	50	50	50	50
Največja dovoljena omrežna impen- danca	$\Omega$	-	-	0.0452 +j0.0283	0.0452 +j0.0283	0.0452 +j0.0283
Priključna moč	kW	7	8	8,8	8,8	9
Stopnja zaščite		IPX5	IPX5	IPX5	IPX5	IPX5
Omrežna varovalka (počasna, kar. C)	A	16	16	16	16	16
Kabelski podaljšek 10 m	mm <sup>2</sup>	2,5	2,5	2,5	2,5	2,5
Kabelski podaljšek 30 m	mm <sup>2</sup>	4	4	4	4	4
<b>Priključek za vodo</b>						
Tlak na dotoku (maks.)	MPa	1	1	1	1	1
Temperatura na dotoku (maks.)	°C	60	60	60	60	60
Količina dotoka (min.)	l/min	18	20	20	25	31,6
Višina sesanja (maks.)	m	0,5	0,5	0,5	0,5	0,5
Minimalna dolžina cevi za dovajanje vode	m	7,5	7,5	7,5	7,5	7,5
Minimalni premer cevi za dovajanje vode	in	1	1	1	1	1
Sesalni filter, številka za naročilo		4.730-012.0	4.730-012.0	4.730-012.0	4.730-012.0	4.730-012.0
<b>Podatki o zmogljivosti naprave</b>						
Velikost standardne šobe		047	050	045	075	105
Delovni tlak vode s standardno šobo	MPa	20	21	25	18	15
Obratovalni nadtlak (maks.)	MPa	26	27	31	24	21
Črpalna količina, voda	l/min	15	16,67	16,67	21,67	28,33
Sila vzratnega sunka visokotlačne pištole	N	50	57	63	69	85
<b>Visokotlačna črpalka</b>						
Vrsta olja		Motorno olje	Motorno olje	Motorno olje	Motorno olje	Motorno olje
Razred viskoznosti SAE		15W-40	15W-40	15W-40	15W-40	15W-40
Količina polnjenja	l	0,65	0,65	0,65	0,65	1,2
<b>Mere in mase</b>						
Tipična delovna masa	kg	44,8	48,4	54,4	54,4	59,2
Dolžina	mm	720	720	720	720	720
Širina	mm	522	522	522	522	522
Višina	mm	418	418	418	418	418
<b>Ugotovljene vrednosti v skladu s standardom EN 60335-2-79</b>						
Vrednost treslajev za dlani/roke	m/s <sup>2</sup>	2,6	2,8	3,7	2,9	3,0
Negotovost K	m/s <sup>2</sup>	0,8	0,8	0,9	0,8	0,8
Raven tlaka hrupa L <sub>pA</sub>	dB(A)	71	69	74	74	76
Negotovost K <sub>pA</sub>	dB(A)	3	3	3	3	3
Raven moči hrupa L <sub>WA</sub> + negoto- vost K <sub>WA</sub>	dB(A)	88	86	91	91	93

Razlog za izjemo v skladu z Uredbo (EU) 2019/1781  
Priloga I Točka 2 (12): j)  
Pridr ujemo si pravico do tehni nih sprememb.

71364 Winnenden (Nem cija)  
Tel.: +49 7195 14-0  
Faks: +49 7195 14-2212  
Winnenden, 1. 2. 2023

## Izjava EU o skladnosti

S tem izjavljamo, da v nadaljevanju navedeni stroj zaradi svoje zasnovne in konstrukcije ter v izvedbi, kakr no dajemo na tr i e, ustreza osnovnim zahtevam glede varnosti in varovanja zdravja v skladu z EU-direktivami. V primeru sprememb na stroju brez na ega soglasja ta izjava izgubi veljavnost.

Izdelek: Visokotla ni  istilnik  
Tip: 1.367-xxx.x

### Zadevne EU-direktive

2000/14/ES  
2006/42/ES (+2009/127/ES)  
2011/65/EU  
2014/30/EU  
2009/125/ES

### Uporabljen(a)-e) uredba(-e)

(EU) 2019/1781

### Uporabljeni harmonizirani standardi

EN 60335-1  
EN 60335-2-79  
EN IEC 63000: 2018  
EN 55014-1: 2017 + A11: 2020  
EN 55014-2: 1997+A1: 2001+A2: 2008  
EN 61000-3-2: 2014  
EN 61000-3-3: 2013  
HD 9/20-4 S St Classic  
HD 10/21-4 S St Classic  
EN 61000-3-11: 2000  
HD 10/25-4 S St Classic  
HD 13/18-4 S St Classic  
HD 17/15-4 S St Classic  
EN 62233: 2008

### Uporabljeni nacionalni standardi

-

### Raven zvo ne mo i dB(A)

HD 9/20-4 S St Classic  
Izmerjeno: 85  
Zajam eno: 88  
HD 10/21-4 S St Classic  
Izmerjeno: 84  
Zajam eno: 86  
HD 10/25-4 S St Classic  
Izmerjeno: 89  
Zajam eno: 91  
HD 13/18-4 S St Classic  
Izmerjeno: 89  
Zajam eno: 91  
HD 17/15-4 S St Classic  
Izmerjeno: 91  
Zajam eno: 93  
Podpisniki ravnajo po navodilih in s pooblastilom uprave.



H. Jenner  
Chairman of the Board of Management



S. Reiser  
Manager Regulatory Affairs & Certification

Pooblaš ena oseba za dokumentacijo:

S. Reiser  
Alfred K rcher SE & Co. KG  
Alfred-K rcher-Str. 28 - 40

## Cuprins

Indica�ii generale.....	166
Utilizarea corespunzătoare .....	166
Protec�ia mediului.....	167
Accesorii �i piese de schimb .....	167
Pachet de livrare .....	167
Indica�ii privind siguran�a.....	167
Descrierea dispozitivului .....	167
Montare .....	168
Racordarea electrică.....	169
Conectare la sursa de apă .....	169
Operarea .....	170
Transportarea .....	171
Depozitarea .....	171
�ngrijirea �i �ntreţinerea.....	171
Remediarea defec�iunilor .....	172
Garan�ie .....	173
Date tehnice .....	173
Declara�ie de conformitate UE .....	174

## Indica ii generale



 nainte de prima utilizare a aparatului, citi i aceste instruc iuni de utilizare originale  i indica iile de siguran a aferente.

Respecta i aceste instruc iuni.

P stra i ambele manuale pentru utilizarea ulterioar  sau pentru viitorul posesor.

## Utilizarea corespunzătoare

Utiliza i acest aparat de cur a at cu  nalt  presiune exclusiv pentru urm toarele lucr ri:

- Cur a area cu jet de  nalt  presiune f r  agent de cur a are (de ex. a fa adelor, a teraselor, a uneltelor de gr din )
- Cur a area cu jet de joas  presiune  i agent de cur a are (de ex. ma ini, vehicule, cl diri, unelte)  
Sunt necesare accesorii op ionale, de ex. dozator, injector de agent de cur a are, lance de spum  cu recipient.

Pentru eliminarea depunerilor dure folosi i duza rotativ  livrat  ca accesoriu.

### ATEN IE

**Risc de deteriorare din cauza lubrifierii insuficiente!**  
 n cazul pozi ion rii  nclinate sau a suspend rii aparatului apare riscul deterior rii pompei de  nalt  presiune din cauza lubrifierii insuficiente.

Folosi i aparatul doar  n pozi ie orizontal , cu picioarele suport pozi ionate pe o suprafa   plan  sau  n pozi ie similar  pozi iei de montare pe perete.

Utilizarea aparatului cu accesoriu Servo Control este interzis .

### Valorile-limit   n cazul apei admise

### ATEN IE

**Risc de deteriorare din cauza calit ii necorespunzătoare a apei admise!**

Dac  propriet  ile  i componentele apei admise dep şesc valorile-limit  admise, apa admis  poate cauza uzur  prematur  sau depuneri  n aparat.

Folosiiți doar apă de alimentare curată (la fel și în cazul apei de reciclare), ale cărei proprietăți și componente se încadrează în limitele admise.

În cazul apei de alimentare sunt valabile următoarele valori-limită:

- Valoare pH: 6,5-9,5
- Conductivitate electrică: Conductivitate apă curată + 1.200 µS/cm, conductivitate maximă 2.000 µS/cm
- Substanțe cu posibilitate de sedimentare (volum mostră 1 l, perioadă de decantare 30 de minute): < 0,5 mg/l
- Substanțe cu posibilitate de filtrare: < 50 mg/l, fără substanțe abrazive
- Hidrocarburi: < 20 mg/l
- Cloruri: < 300 mg/l
- Sulfazi: < 240 mg/l
- Calciu: < 200 mg/l
- Duritate totală: < 28° dH, < 50° TH, < 500 ppm (mg CaCO<sub>3</sub>/l)
- Fier: < 0,5 mg/l
- Mangan: < 0,05 mg/l
- Cupru: < 2 mg/l
- Clor activ: < 0,3 mg/l
- Fără mirosuri neplăcute

## Protecția mediului



Materialele de ambalare sunt reciclabile. Asigurați-vă de eliminarea ecologică a ambalajului.



Aparatele electrice și electronice conțin materiale reciclabile prețioase și, uneori, componente precum baterii, acumulatori sau uleiuri, care, în cazul utilizării incorecte sau a eliminării

necorespunzătoare, pot periclita sănătatea și mediul înconjurător. Pentru funcționarea corectă a aparatului, aceste componente sunt necesare. Este interzisă eliminarea cu deșeurile menajere a aparatelor marcate cu acest simbol.

## Observații referitoare la materialele conținute (REACH)

Informații actuale referitoare la materialele conținute sunt disponibile la adresa: [www.kaercher.de/REACH](http://www.kaercher.de/REACH)

## Accesorii și piese de schimb

Utilizați numai accesoriile originale și piese de schimb originale; ele asigură funcționarea în siguranță și fără avarii a aparatului.

Informații despre accesoriile și piesele de schimb se găsesc la adresa [www.kaercher.com](http://www.kaercher.com).

## Pachet de livrare

La despachetare, verificați dacă conținutul pachetului este complet. Informați imediat distribuitorul dacă lipsesc părți componente sau dacă intervin defecțiuni la transport.

## Indicații privind siguranța

- Înainte de prima punere în funcțiune a aparatului, citiți neapărat indicațiile de siguranță 5.951-949.0.
- Respectați prevederile naționale referitoare la jetul de lichid.
- Respectați prevederile naționale referitoare la protecția împotriva accidentelor. Jeturile de lichid trebuie verificate cu regularitate. Rezultatul încercării trebuie documentat în scris.
- Nu modificați aparatul sau accesoriile.

## Simboluri pe aparat



Aparatul nu trebuie conectat direct la rețeaua publică de apă potabilă.



Nu îndreptați jetul de înaltă presiune spre alte persoane, animale, echipamente electrice aflate în funcțiune sau spre aparat. Protejați aparatul de îngheț.

## Dispozitive de siguranță

### ⚠ PRECAUȚIE

**Dispozitive de siguranță care lipsesc sau care au fost modificate**

Dispozitivele de siguranță au drept scop protecția dvs. Nu modificați și nu ignorați niciodată dispozitivele de siguranță.

Dispozitivele de siguranță sunt setate și sigilate din fabrică. Setările sunt efectuate numai de serviciul de asistență clienți.

## Comutator de presiune

În cadrul eliberării manetei de acționare de pe pistolul de înaltă presiune, comutatorul de presiune oprește pompa de înaltă presiune, iar jetul de înaltă presiune se oprește.

Dacă maneta de acționare este acționată, pompa pornește din nou.

## Supapă de preaplin

Când se reduce cantitatea de apă prin reglarea presiunii și a debitului, supapa cu limitator de debit se deschide și o parte din apă curge înapoi către zona de intrare a pompei.

## Întrerupător de protecție a motorului

Dacă consumul de curent este prea mare, întrerupătorul de protecție a motorului oprește aparatul.

## Contactul de protecție a bobinajului

Contactul de protecție a bobinajului de la bobinajul motorului mecanismului de acționare a pompei oprește motorul în caz de suprasarcină termică.

## Descrierea dispozitivului

### Prezentarea generală a aparatului

#### Figura A

- ① Piuliță olandeză
- ② Duză de înaltă presiune
- ③ Țeava de pulverizare EASY!Lock Classic
- ④ Pistolul de înaltă presiune EASY!LOCK Classic
- ⑤ Blocare de siguranță
- ⑥ Clapetă de blocare
- ⑦ Furtunul de înaltă presiune EASY!Lock Classic
- ⑧ Comutatorul aparatului
- ⑨ Cadru aparatului
- ⑩ Reglarea presiunii/cantității
- ⑪ Racord de înaltă presiune EASY!Lock
- ⑫ Racord de alimentare cu apă
- ⑬ Priză de rețea
- ⑭ Cablu de rețea

- ⑮ Picior suport (4 bucăți)
- ⑯ Afișaj pentru nivelul de ulei
- ⑰ Șurub de scurgere a uleiului
- ⑱ Buclă suspendată
- ⑲ Filtru fin
- ⑳ Dop
- ㉑ Compartiment pentru accesorii
- ㉒ Placă de identificare (pompa de înaltă presiune)
- ㉓ Jojă de ulei cu supapă de dezaerare
- ㉔ Placa de identificare (aparat)

### Cod de culori

- Elementele de operare pentru procesul de curățare sunt de culoare galbenă.
- Elementele de operare pentru întreținere și service sunt de culoare gri deschis.

## Montare

### Racordarea sau montarea aparatului

Aparatul poate fi montat pe perete sau poate fi poziționat pe picioarele suport.

#### Montaj pe perete

##### ▲ PERICOL

#### Pericol de moarte și de deteriorare din cauza căderii aparatului!

În cazul căderii aparatului apare riscul suferirii de leziuni fatale sau de pagube materiale.

Montați aparatul numai pe pereți adecvați și cu capacitate portantă corespunzătoare.

În cazul depozitării aparatului accordați atenție greutății acestuia. Folosiți echipamente de ridicare adecvate sau solicitați ajutor.

Utilizați mijloace de fixare adecvate și asigurați o montarea profesionistă.

În cazul în care aveți îndoieli, vă rugăm apelați la o persoană cu cunoștințe profesionale corespunzătoare.

#### ATENȚIE

#### Expunerea la îngheț poate cauza deteriorarea aparatului!

Drenarea incompletă a aparatului poate cauza deteriorarea acestuia în caz de expunere la îngheț.

Evitați expunerea aparatului la îngheț.

Folosiți sau depozitați aparatul în spații închise, protejate împotriva înghețului.

Drenați complet aparatul și accesoriile înainte de depozitare.

1. Verificați capacitatea portantă a peretelui, ținând cont de greutatea aparatului, consultați capitolul *Date tehnice*.
2. Verificați condițiile de spațiu, ținând cont de dimensiunile aparatului și de spațiile libere corespunzătoare pe toate laturile, consultați capitolul *Date tehnice*.
3. Selectați mijloacele de fixare adecvate și montați aparatul orizontal, pe un perete vertical. Pentru dimensiunile și distanțele urechilor de suspendare consultați schița.

#### Figura E

#### Aparatul poziționat pe picioarele suport

4. Plasați aparatul pe o suprafață plană, orizontală și solidă, pe cele 4 picioare suport.

## Racordarea părții de înaltă presiune la o rețea de conducte fixate

#### Indicație

Pe durata instalării asigurați respectarea prevederilor naționale aplicabile în cazul sistemelor de curățare cu înaltă presiune.

Pe durata instalării acționați conform specificațiilor menționate în Directiva VDMA 24416 „Dispozitive de curățare sub presiune sisteme fixe de presiune înaltă; noțiuni, cerințe, instalare, verificare” (editate la editura Beuth Verlag, Köln, www.beuth.de).

#### ATENȚIE

#### Risc de deteriorare din cauza pierderii de presiune!

Dacă pierderea de presiune din rețeaua de conducte de înaltă presiune este mai mare decât în furtunul de înaltă presiune standard de 10 m, pompa de înaltă presiune se poate deteriora din cauza suprasolicitării.

Montați o duză de înaltă presiune de dimensiuni corespunzătoare, pentru a compensa pierderea de presiune mai mare.

1. Realizați rețeaua de conducte de instalat în stare fixă cu cât mai puține schimbări de direcție posibil.

#### Indicație

Accordați atenție secțiunii transversale minime a conductelor: DN 15 (½").

2. Pentru compensarea dilatațiilor termice și cauzate de presiune realizați rețeaua de conducte folosind coliere detașabile și fixe.

#### ATENȚIE

#### Risc de deteriorare din cauza vibrațiilor!

Dacă aparatul este racordat cu o conductă rigidă la rețeaua de conducte de înaltă presiune, vibrațiile pot cauza deteriorarea aparatului sau a rețelei de conducte de înaltă presiune.

Racordați aparatul la rețeaua de conducte de înaltă presiune utilizând exclusiv un furtun de înaltă presiune.

3. Racordați aparatul la rețeaua de conducte folosind un furtun de înaltă presiune.

#### Indicație

Accordați atenție secțiunii transversale minime a furtunului de înaltă presiune:

Aparat	Ø minim al furtunului de înaltă presiune cu lățime nominală (in) conformă DN
HD9/20-4 S ST Classic HD10/21-4 S ST Classic HD10/25-4 S ST Classic HD13/18-4 S ST Classic	DN 8 (½")
HD17/15-4 S ST Classic	DN 10 (¾")

## Montarea joiei de ulei cu ventil de dezaerare

#### ATENȚIE

#### Risc de deteriorare din cauza subpresiunii sau a suprapresiunii!

Dacă dopul nu este înlocuit cu joja de ulei cu ventil de dezaerare înainte de punerea în funcțiune, pompa de înaltă presiune se poate deteriora.

Înlocuiți dopul cu jojă de ulei cu ventil de dezaerare.

1. Deșurubați și eliminați dopul.

#### Figura B

- ① Dop
- ② Jojă de ulei cu supapă de dezaerare
2. Înșurubați și fixați joja de ulei cu ventil de dezaerare.



## Verificați/corectați nivelul de ulei al pompei de înaltă presiune

### ATENȚIE

#### Risc de deteriorare din cauza lubrifierii insuficiente sau utilizării de lubrifianți necorespunzători!

O cantitate prea mică de ulei sau utilizarea de lubrifianți necorespunzători poate cauza deteriorarea pompei de înaltă presiune.

Înainte de punerea în funcțiune, asigurați-vă de faptul că nivelul de ulei din pompa de înaltă presiune este suficient și completați exclusiv cu lubrifianți corespunzători.

### ATENȚIE

#### Risc de deteriorare din cauza cantității de apă din ulei!

Dacă uleiul este lăptos, înseamnă că există apă în ulei, ceea ce va cauza deteriorarea pompei de înaltă presiune.

Dacă uleiul este lăptos, punerea în funcțiune a aparatului este interzisă.

Contactați serviciul de asistență Kärcher.

1. Poziționați aparatul pe plan orizontal și configurați, consultați capitolul *Racordarea sau montarea aparatului*.

#### Verificarea cu indicatorul de nivel de ulei a nivelului de ulei la pompa de înaltă presiune

2. Folosiți indicatorul de nivel de ulei și verificați nivelul de ulei; asigurați-vă de faptul că nivelul de ulei se situează la mijlocul vizorului.

Dacă este cazul completați încet cantitatea de ulei, pentru specificații consultați capitolul *Date tehnice*.

#### Verificarea cu joja de ulei a nivelului de ulei al pompei de înaltă presiune

3. Deșurubați joja de ulei dotată cu ventil de dezaerare și ștergeți cu o lavetă curată și fără scame.
4. Introduceți joja de ulei dotată cu ventil de dezaerare în gaură, fără să rotiți în gaură.

#### Figura C

5. Scoateți joja de ulei dotată cu ventil de dezaerare și citiți nivelul de ulei, asigurându-vă că acesta se încadrează între marcajele MIN și MAX. Dacă este cazul completați încet cantitatea de ulei, pentru specificații consultați capitolul *Date tehnice*.
6. După fiecare contact cu uleiul, spălați-vă bine pe mâini cu apă și săpun.

## Montarea accesoriilor

### Indicație

Sistemul EASY!Lock conectează componentele printr-un filet rapid cu o singură rotație, în mod rapid și sigur.

1. Racordați țeava de pulverizare la pistolul de înaltă presiune și strângeți manual piulița olandeză (EASY!Lock).

#### Figura D

2. Introduceți duza de înaltă presiune pe lance.
3. Montați și strângeți manual piulița olandeză (EASY!Lock).
4. Conectați furtunul de înaltă presiune la pistolul de înaltă presiune și racordul de înaltă presiune al aparatului și strângeți-le cu mâna (EASY!Lock).

## Racordarea electrică

### ⚠ PERICOL

#### Pericol de rănire din cauza electrocutării

Conectați aparatul la rețeaua electrică, utilizând un ștecăr. Este interzisă conectarea neseperabilă la rețeaua

electrică. Ștecărul este utilizat pentru deconectarea de la rețea.

Conectați aparatul doar la curent alternativ.

Utilizați un cablu prelungitor cu secțiune transversală suficientă (consultați capitolul „Date tehnice”).

Desfășurați complet cablul prelungitor de pe tamburul de cablu.

1. Desfășurați cablul de rețea și așezați-l pe podea.
2. Introduceți ștecărul de rețea în priză.

## Conectare la sursa de apă

### Racordarea la o conductă de apă

#### ⚠ AVERTIZARE

#### Utilizarea fără separator de sistem constituie pericol de sănătate!

Aparatul utilizat fără separator de sistem montat în amonte constituie pericol de sănătate din cauza refulării apei poluate în rețeaua de apă potabilă.

Respectați prevederile furnizorului de apă.

Utilizarea aparatului fără separator de sistem este interzisă, în special în apropierea rețelei de apă potabilă.

Utilizați un separator de sistem de la firma KÄRCHER, sau , un separator de sistem conform EN 12729 tip BA. Apa, care curge printr-un separator de sistem este clasificată ca fiind nepotabilă.

Racordați separatorul de sistem întotdeauna la sursa de alimentare cu apă, niciodată direct la racordul de apă al aparatului.

1. Verificați dacă presiunea, temperatura și cantitatea de apă admisă, precum și dimensiunile furtunului de alimentare cu apă îndeplinesc cerințele aplicabile, consultați capitolul *Date tehnice*.
2. Racordați separatorul de sistem și racordul de apă al aparatului cu un furtun de alimentare cu apă.
3. Deschideți orificiul de alimentare cu apă.

### Aspirarea apei din rezervoare

1. Înșurubați furtunul de aspirație cu filtru pe racordul de apă (pentru numărul de comandă al filtrului, consultați capitolul *Date tehnice*).
2. Aerisiți aparatul (consultați capitolul *Aerisirea aparatului*).

### Aerisirea aparatului

1. Deșurubați duza de înaltă presiune de pe lance.
2. Lăsați aparatul să funcționeze până când apa nu mai conține bule de aer.
3. Dacă aparatul are probleme de aerisire, lăsați-l să funcționeze 10 secunde și apoi opriți-l. Repetați procesul de mai multe ori.
4. Deconectați aparatul.
5. Înșurubați duza de înaltă presiune pe lance.

## Operarea

### ⚠ PERICOL

#### Contactul cu componentele sub tensiune constituie pericol de moarte!

Utilizarea unui ștecher de rețea deteriorat, a unui cablu de rețea deteriorat sau a unui cablu prelungitor deteriorat constituie pericol de moarte prin electrocutare!

Înainte de fiecare utilizare verificați dacă pot fi observate semne de deteriorare pe ștecherul de rețea, pe cablul de rețea și pe cablul prelungitor; folosiți aceste componente doar în stare tehnică potrivită.

Solicitați înlocuirea imediată a pieselor deteriorate de către o persoană cu cunoștințe de specialitate.

## **△ AVERTIZARE**

### **Pericol de rănire din cauza jetului de înaltă presiune!**

În cazul aparatului defect sau al accesoriilor defecte, respectiv în cazul instalării incorecte persistă riscul erupției unui jet de înaltă presiune, care poate cauza leziuni grave.

Înainte de fiecare utilizare, verificați dacă aparatul și accesoriile sunt deteriorate și dacă instalația prezintă defecțiuni.

Solicitați repararea imediată a oricărei deteriorări și utilizați aparatul și accesoriile doar în stare perfectă și doar dacă sunt corect instalate.

## **△ AVERTIZARE**

### **Pericol de rănire din cauza jetului de înaltă presiune!**

În cazul aparatului și accesoriilor aflate sub presiune persistă riscul erupției jetului de înaltă presiune, care poate cauza leziuni grave.

Țineți pistolul de înaltă presiune și țeava de pulverizare cu ambele mâini.

Fixarea trăgaciului în poziție acționată este interzisă. Depresurizați aparatul și deconectați ștecherul de la priză de rețea înainte de a slăbi, demonta sau monta furtunul de înaltă presiune sau pistolul de înaltă presiune sau de a efectua lucrări la aparat sau la accesorii.

Împingeți în față siguranța de pe pistolul de înaltă presiune înainte de a slăbi, demonta sau monta țeava de pulverizare, duza de pulverizare sau accesoriile (de exemplu, T-Racer, lancea de spumă cu recipient).

## **Funcționarea la înaltă presiune**

### **Indicație**

Aparatul este dotat cu un comutator de presiune. Motorul pornește doar după acționarea trăgaciului.

1. Înainte de fiecare utilizare verificați dacă aparatul este deteriorat sau prezintă scurgeri, consultați capitolul *Înainte de fiecare utilizare*.
2. Aduceți comutatorul aparatului în poziția „I/ON”.
3. Împingeți siguranța în spate. Pistolul de înaltă presiune este deblocat.
4. Trageți maneta de extragere.
5. Folosiți regulatorul de presiune/cantitate (+/-) și reglați presiunea de lucru și cantitatea de apă (fără trepte).

## **Utilizarea cu agent de curățare**

### **△ AVERTIZARE**

#### **Pericol de sănătate din cauza manipulării incorecte a agenților de curățare!**

Manipularea incorectă a agenților de curățare poate constitui pericol de sănătate pentru dvs. și pentru alte persoane.

Respectați instrucțiunile de siguranță și de utilizare ale producătorilor de agent de curățare și acționați în consecință.

### **ATENȚIE**

#### **Pericol de sănătate din cauza utilizării incorecte a agenților de curățare!**

Manipularea incorectă a agenților de curățare poate cauza deteriorarea aparatului, a accesoriilor și a obiectelor tratate.

Utilizați numai soluții de curățat aprobate de KÄRCHER.

Respectați instrucțiunile de siguranță și de utilizare ale producătorilor de agent de curățare și acționați în consecință.

Acordați atenție instrucțiunilor privind dozarea și timpul de acționare.

Folosiți agentul de curățare în cantități mici, în scopul protejării mediului înconjurător.

### **Indicație**

Soluțiile de curățat KÄRCHER garantează o funcționare fără probleme. Cereți sfaturi de la angajații noștri sau solicitați catalogul nostru sau broșurile informative despre soluții de curățat.

### **Indicație**

Aplicarea agenților de curățare cu aparatul este posibilă cu ajutorul accesoriilor opționale, de ex. dozatorul, injectorul de agent de curățare, lancea de spumă cu recipient.

Vă rugăm, informați-vă și solicitați consiliere.

## **Utilizarea cu lance de spumă cu recipient**

1. Deșurubați recipientul.

### **Figura F**

- ① Recipient
  - ② Duza de evacuare
  - ③ Pistol de înaltă presiune
  - ④ Furtun de aspirare
  - ⑤ Set de apărători  
Amestec: 3=mult, 2=mediu, 1=puțin
2. Introduceți obturatorul dorit în furtunul de aspirație.
  3. Adăugați agent de curățate în rezervor.
  4. Înșurubați rezervorul pe duza de spumă.
  5. Separați lancea de pistolul de înaltă presiune.
  6. Montați lancea de spumă cu recipient la pistolul de înaltă presiune și strângeți manual.
  7. Puneți în funcțiune curățitorul cu înaltă presiune.

## **Metoda de curățare recomandată**

1. Pulverizați cu moderație soluție de curățat pe suprafața uscată și lasați să acționeze (nu să se usuce).
2. Clătiți murdăria dizolvată cu jetul de apă de înaltă presiune.

## **După utilizarea cu agent de curățare**

După utilizare clătiți lancea de spumă cu recipient, pentru a evita depunerile de agent de curățare.

1. Deșurubați recipientul.
2. Vărsați resturile de agent de curățare înapoi în ambalajul de livrare.
3. Umpleți recipientul cu apă curată.
4. Înșurubați recipientul pe lancea de spumă cu recipient.
5. Operați lancea de spumă cu recipient timp de aprox. 1 minut pentru a evacua prin clătire resturile de agent de curățare.
6. Goliți recipientul.

## **Înteruperea utilizării**

1. Eliberați clapeta de blocare. Aparatul se oprește.
2. Împingeți siguranța înainte. Pistolul de înaltă presiune este securizat.

## **Continuarea funcționării**

1. Împingeți siguranța în spate. Pistolul de înaltă presiune este deblocat.
2. Acționați clapeta de blocare. Aparatul pornește.

## Finalizarea utilizării

1. Închideți alimentarea cu apă.
2. Acționați clapeta de blocare.
3. Mișcați comutatorul aparatului în poziția „I/ON” (Pornit) și lăsați aparatul să funcționeze timp de 5 - 10 secunde.
4. Eliberați clapeta de blocare.
5. Aduceți comutatorul aparatului în poziția „0/OFF”.
6. Scoateți ștecărul din priză având mâinile uscate.
7. Demontați furtunul de alimentare cu apă de pe racordul de apă al aparatului.
8. Acționați trăgaciul până la depresurizarea aparatului.
9. Împingeți siguranța înainte.  
Pistolul de înaltă presiune este securizat.

## Transportarea

### ⚠ PRECAUȚIE

#### **Pericol de rănire și de deteriorare din cauza ignorării greutății!**

*Pe durata transportării și depozitării aparatului persistă pericolul de rănire și de pagube materiale, în cazul ignorării greutății.*

*Pe durata transportării și depozitării aparatului acordați atenție și greutății aparatului, consultați capitolul Date tehnice.*

#### **Indicație**

*Pentru ridicarea și transportarea aparatului solicitați ajutorul a 1 persoană.*

- Transportarea aparatului:
  - a. Pentru ridicarea și transportarea aparatului folosiți cadrul aparatului.
  - b. Plasați aparatul pe un mijloc de transport adecvat (de ex. un autovehicul cu platformă) și securizați-l împotriva alunecării și basculării.
  - c. Încărcați aparatul într-un vehicul și securizați-l împotriva alunecării și răsturnării, în conformitate cu prevederile aplicabile.

## Depozitarea

### ⚠ PRECAUȚIE

#### **Pericol de rănire și de deteriorare din cauza ignorării greutății!**

*Pe durata transportării și depozitării aparatului persistă pericolul de rănire și de pagube materiale, în cazul ignorării greutății.*

*Pe durata transportării și depozitării aparatului acordați atenție și greutății aparatului, consultați capitolul Date tehnice.*

#### **ATENȚIE**

#### **Expunerea la îngheț poate cauza deteriorarea aparatului!**

*Apa care nu este drenată complet poate cauza deteriorarea aparatului și a accesoriilor în caz de îngheț.*

*Drenați complet apa din aparat și din accesorii.*

*Evitați expunerea aparatului și a accesoriilor la îngheț.*

## Depozitarea aparatului

1. Finalizați utilizarea, consultați capitolul *Finalizarea utilizării*.
2. Demontați furtunul de înaltă presiune sau conducta de înaltă presiune de la racordul de înaltă presiune al aparatului, consultați capitolul *Montarea accesoriilor*.
3. Demontați furtunul de înaltă presiune de la pistolul de înaltă presiune, consultați capitolul *Montarea accesoriilor*.

4. Drenați complet apa din furtunul de înaltă presiune și din pistolul de înaltă presiune, folosind țeava de pulverizare.
5. Scoateți ștecărul din priză având mâinile uscate.
6. Depozitați aparatul și accesoriile într-un spațiu închis protejat împotriva înghețului.

## Clătirea aparatului cu agent anti-îngheț

Dacă nu se poate asigura depozitarea într-un loc ferit de îngheț:

1. Închideți alimentarea cu apă.
2. Demontați furtunul de alimentare cu apă de pe racordul de apă al aparatului.
3. Drenați apa din aparat.
4. Pompați prin aparat antigel disponibil în comerț.

#### **Indicație**

*Folosiți antigel pentru autoturisme pe bază de glicol, disponibil în comerț. Respectați instrucțiunile de manipulare ale producătorului agentului de protecție împotriva înghețului.*

5. Mișcați comutatorul aparatului în poziția „I/ON” (Pornit).
6. Acționați trăgaciul timp de 1 minut până la evacuarea agentului anti-îngheț din aparat.
7. Mișcați comutatorul aparatului în poziția „0/OFF” (Oprit).
8. Demontați furtunul de înaltă presiune sau conducta de înaltă presiune de la racordul de înaltă presiune al aparatului, consultați capitolul *Montarea accesoriilor*.
9. Demontați furtunul de înaltă presiune de la pistolul de înaltă presiune, consultați capitolul *Montarea accesoriilor*.
10. Drenați complet apa din furtunul de înaltă presiune și din pistolul de înaltă presiune, folosind țeava de pulverizare.
11. Scoateți ștecărul din priză având mâinile uscate.
12. Depozitați aparatul și accesoriile în spațiu închis.

## Îngrijirea și întreținerea

### ⚠ PERICOL

#### **Aparat pornit neintenționat**

*Pericol de rănire, pericol de electrocutare*

*Înainte de a lucra la aparat, opriți aparatul și scoateți ștecărul din priză.*

#### **Indicație**

*Uleiul rezidual poate fi eliminat ca deșeu doar de centrele de colectare prevăzute în acest scop. Vă rugăm să predați acolo uleiul rezidual generat. Contaminarea mediului cu ulei rezidual reprezintă o infracțiune.*

## Inspekția de siguranță / contractul de întreținere

Puteți încheia cu distribuitorul dvs. un contract de întreținere sau puteți stabili inspekții de siguranță periodice. Nu ezitați să cereți sfaturi.

## Intervalele de întreținere

### Înainte de fiecare utilizare

- Verificați dacă ștecherul de rețea, cablul de rețea și cablurile prelungitoare prezintă semne de deteriorare.  
În cazul observării de componente deteriorate solicitați imediat înlocuirea acestora de către serviciul clienți autorizat sau de către un electrician calificat.
- Verificați dacă furtunul de înaltă presiune, pistolul de înaltă presiune, țeava de pulverizare și accesoriile prezintă semne de deteriorare.

Componentele deteriorate trebuie înlocuite imediat.

- Verificați etanșeitatea aparatului. Din perspectiva pierderii de apă sunt permise 3 picături/minut. Dacă observați scurgeri puternice, contactați serviciul clienți.

### Săptămânal

#### ATENȚIE

#### Risc de deteriorare din cauza cantității de apă din ulei!

*Dacă uleiul este lăptos, înseamnă că există apă în ulei, ceea ce va cauza deteriorarea pompei de înaltă presiune.*

*Dacă uleiul este lăptos, punerea în funcțiune a aparatului este interzisă.*

Contactați serviciul de asistență Kärcher.

- Verificați nivelul de ulei al pompei de înaltă presiune, consultați capitolul *Verificați/corectați nivelul de ulei al pompei de înaltă presiune*.
- Curățați filtrul fin, consultați capitolul *Curățați filtrul fin*.

#### La fiecare 500 de ore de funcționare, minim anual

- Solicitați întreținerea aparatului prin intermediul serviciului de asistență clienți.
- Schimbați uleiul pompei de înaltă presiune, consultați capitolul *Schimbarea uleiului pompei de înaltă presiune*.

### Curățați filtrul fin

1. Închideți alimentarea cu apă.
2. Depresurizați aparatul, consultați capitolul *Finalizarea utilizării*.
3. Deșurubați piulița olandeză.

#### Figura G

- ① Carcasa filtrului fin
- ② Filtru fin
- ③ Ștuț de racordare
- ④ Piuliță olandeză

4. Scoateți ștuțul de racordare.
5. Scoateți filtrul fin din carcasa de filtru fin.
6. Clățiți filtrul fin cu apă curată sau curățați-l cu aer comprimat.
7. Introduceți filtrul fin în carcasa de filtru.
8. Montați ștuțul de racordare.
9. Strângeți cu mâna piulița olandeză.

#### Schimbarea uleiului pompei de înaltă presiune

#### ATENȚIE

#### Risc de deteriorare în cazul drenării uleiului pompei de înaltă presiune!

*Drenarea uleiului în timpul utilizării aparatului poate cauza deteriorarea pompei de înaltă presiune.*

*Pe durata funcționării aparatului îndepărtarea bușonului de drenare a uleiului este interzisă.*

1. Aduceți comutatorul aparatului în poziția „0/OFF”.

#### ▲ AVERTIZARE

#### Pericol de opărire!

*Uleiul din pompa de înaltă presiune poate fi foarte fierbinte și poate cauza arsuri.*

*Lăsați aparatul să se răcească înainte de drenarea uleiului pompei de înaltă presiune.*

2. Lăsați aparatul să se răcească.

3. Așezați un recipient adecvat (rezistent la ulei, capacitate de min. 1,5 l) sub bușonul de golire a uleiului. Poziționați aparatul în poziție orizontală, consultați capitolul *Racordarea sau montarea aparatului*.

#### Figura H

- ① Joă de ulei cu supapă de dezaerare
  - ② Afișaj pentru nivelul de ulei
  - ③ Șurub de scurgere a uleiului
4. Deșurubați bușonul de golire a uleiului prin rotire în sensul opus acelor de ceasornic, folosind o cheie inelară sau o cheie tubulară.
  5. Drenați complet uleiul pompei de înaltă presiune.
  6. Înlocuiți garnitura de etanșare de la bușonul de golire.
  7. Rotiți bușonul de golire în sensul acelor de ceasornic și strângeți.
  8. Completați cu ulei nou, consultați capitolul *Verificați/corectați nivelul de ulei al pompei de înaltă presiune*.
  9. Eliminați uleiul uzat într-un mod ecologic și în conformitate cu reglementările locale.
  10. După fiecare contact cu uleiul, spălați-vă bine pe mâini cu apă și săpun.

### Remedierea defecțiunilor

#### ▲ PERICOL

#### Aparat pornit, nesupravegheat, atingerea pieselor sub tensiune

*Pericol de rănire, electrocutare*

*Înainte lucrărilor la aparat, opriți aparatul.*

*Scoateți ștecărul.*

*Solicitați efectuarea tuturor verificărilor și lucrărilor la piese electrice de către personal de specialitate.*

*În cazul unor defecțiuni care nu sunt specificate în acest capitol, apelați la un serviciu de asistență clienți autorizat.*

#### Aparatul nu pornește

1. Verificați cablul de rețea cu privire la deteriorare.
2. Verificați tensiunea de rețea.
3. Dacă aparatul este supraîncălzit:
  - a Aduceți comutatorul aparatului în poziția „0/OFF”.
  - b Lăsați aparatul să se răcească timp de minim 15 minute.
  - c Aduceți comutatorul aparatului în poziția „I/ON”.
4. În cazul unei defecțiuni electrice, luați legătura cu un serviciu de asistență clienți autorizat.

#### Aparatul nu ajunge la presiunea dorită

1. Asigurați-vă de mărimea corespunzătoare a duzei de înaltă presiune (consultați capitolul „Date tehnice”).
2. Curățați sau înlocuiți duza.
3. Dezaerați aparatul (consultați capitolul „Dezaerarea racordului de apă/aparatului”).
4. Curățați și, dacă este cazul, înlocuiți filtrul fin (consultați capitolul „Îngrijire și întreținere/ săptămânal”).
5. Verificați debitul de apă (pentru cantitatea necesară consultați capitolul „Date tehnice”).
6. Dacă este nevoie, luați legătura cu serviciul de asistență clienți autorizat.

#### Cantitatea de apă este prea mică

1. În cazul utilizării unui furtun de înaltă presiune lung sau a unui furtun de înaltă presiune cu secțiune transversală mică, montați o duză de înaltă presiune mai mare pe țeava de pulverizare.

**Pompa nu este etanșă.**

Se admite un număr de 3 picături de apă scurse pe minut.

- Dacă apare o neetanșeitate mai mare, aparatul trebuie verificat la serviciul de asistență clienți.

#### Zgomote batante la pompă

1. Verificați debitul de apă (pentru cantitatea necesară consultați capitolul „Date tehnice”).
2. Dezaerați aparatul (consultați capitolul „Dezaerarea racordului de apă/aparatului”).
3. Curățați și, dacă este cazul, înlocuiți filtrul fin (consultați capitolul „Îngrijire și întreținere/ săptămânal”).
4. Dacă este nevoie, luați legătura cu serviciul de asistență clienți autorizat.

#### Concentrația de agent de curățare este prea mică

1. Verificați dacă lancea de spumă cu recipient folosită corespunde debitului aparatului.
2. Completați cantitatea din recipientul lăncii de spumă cu recipient.
3. Montați un obturator mai mare pe furtunul de aspirație.
4. Verificați dacă sunt depuneri de agent de curățare în furtunul de aspirație și în duza de spumă cu recipi-

ent. Folosiți apă caldă pentru îndepărtarea depunerilor.

5. Dacă este cazul, contactați Serviciul Clienți.

#### Cantitatea de spumă formată este prea mică

1. Verificați dacă lancea de spumă cu recipient folosită corespunde debitului aparatului.
2. Verificați dacă sunt depuneri de agent de curățare în furtunul de aspirație și în lancea de spumă cu recipient. Folosiți apă caldă pentru îndepărtarea depunerilor.
3. Dacă este nevoie, luați legătura cu serviciul de asistență clienți autorizat.

### Garanție

În fiecare țară sunt valabile condițiile de garanție acordate de distribuitorul nostru din țara respectivă. Eventuale defecțiuni survenite la aparat în perioada de garanție vor fi remediate gratuit, în limita în care sunt defecțiuni de fabricație sau de material. Pentru a beneficia de garanție, prezentați-vă cu chitanța de cumpărare la comerciantul dvs. sau la cea mai apropiată unitate de service autorizată.

(Pentru adresă, consultați pagina din spate)

### Date tehnice

		HD 9/20-4 S ST Classic	HD 10/21-4 S ST Classic	HD 10/25-4 S ST Classic	HD 13/18-4 S ST Classic	HD 17/15-4 S ST Classic
<b>Varianta specifică țării</b>						
Țară		EU	EU	EU	EU	EU
<b>Conexiune electrică</b>						
Tensiune	V	400	400	400	400	400
Fază	~	3	3	3	3	3
Frecvență	Hz	50	50	50	50	50
Impedanță de rețea maximă admisă	Ω	-	-	0.0452 +j0.0283	0.0452 +j0.0283	0.0452 +j0.0283
Putere de conectare	kW	7	8	8,8	8,8	9
Grad de protecție		IPX5	IPX5	IPX5	IPX5	IPX5
Siguranță de rețea (lent, Char. C)	A	16	16	16	16	16
Cablu prelungitor 10 m	mm <sup>2</sup>	2,5	2,5	2,5	2,5	2,5
Cablu prelungitor 30 m	mm <sup>2</sup>	4	4	4	4	4
<b>Conectare la sursa de apă</b>						
Presiune de alimentare (max.)	MPa	1	1	1	1	1
Temperatură de alimentare (max.)	°C	60	60	60	60	60
Cantitate alimentată (min.)	l/min	18	20	20	25	31,6
Înălțime de aspirare (max.)	m	0,5	0,5	0,5	0,5	0,5
Lungime minimă a furtunului de alimentare cu apă	m	7,5	7,5	7,5	7,5	7,5
Diametru minim al furtunului de alimentare cu apă	in	1	1	1	1	1
Număr de comandă al filtrului de aspirare		4.730-012.0	4.730-012.0	4.730-012.0	4.730-012.0	4.730-012.0
<b>Date privind puterea aparatului</b>						
Dimensiune duză la standard		047	050	045	075	105
Presiune de funcționare a apei cu duză standard	MPa	20	21	25	18	15
Suprapresiune de funcționare (max.)	MPa	26	27	31	24	21

		HD 9/20-4 S ST Classic	HD 10/21-4 S ST Classic	HD 10/25-4 S ST Classic	HD 13/18-4 S ST Classic	HD 17/15-4 S ST Classic
Debit de pompare, apă	l/min	15	16,67	16,67	21,67	28,33
Forță de recul a pistolului de înaltă presiune	N	50	57	63	69	85
<b>Pompă de înaltă presiune</b>						
Tip de ulei		Ulei de motor	Ulei de motor	Ulei de motor	Ulei de motor	Ulei de motor
Clasa de vâscozitate SAE		15W-40	15W-40	15W-40	15W-40	15W-40
Cantitate de umplere	l	0,65	0,65	0,65	0,65	1,2
<b>Dimensiuni și greutate</b>						
Greutate tipică în timpul funcționării	kg	44,8	48,4	54,4	54,4	59,2
Lungime	mm	720	720	720	720	720
Lățime	mm	522	522	522	522	522
Înălțime	mm	418	418	418	418	418
<b>Valori calculate conform EN 60335-2-79</b>						
Valoarea vibrațiilor mână-braț	m/s <sup>2</sup>	2,6	2,8	3,7	2,9	3,0
Incertitudine K	m/s <sup>2</sup>	0,8	0,8	0,9	0,8	0,8
Nivel de zgomot L <sub>pA</sub>	dB(A)	71	69	74	74	76
Incertitudine K <sub>pA</sub>	dB(A)	3	3	3	3	3
Nivel de putere acustică L <sub>WA</sub> + ln-certitudine K <sub>WA</sub>	dB(A)	88	86	91	91	93

Motivul excepției conform Regulamentului (UE) 2019/1781 anexa I secțiunea 2 punctul (12): j)  
Sub rezerva modificărilor tehnice.

## Declarație de conformitate UE

Prin prezenta, declarăm că aparatul indicat mai jos corespunde cerințelor fundamentale privind siguranța și sănătatea prevăzute în directivele UE relevante, prin proiectarea și construcția sa, precum și în versiunea comercializată de noi. În cazul efectuării unei modificări a aparatului care nu a fost convenită cu noi, această declarație își pierde valabilitatea.

Produs: Aparat de curățat cu înaltă presiune  
Tip: 1.367-xxx.x

### Directive UE relevante

2000/14/UE  
2006/42/UE (+2009/127/UE)  
2011/65/UE  
2014/30/UE  
2009/125/UE

**Regulament(e) utilizat(e)**  
(UE) 2019/1781

### Norme armonizate aplicate

EN 60335-1  
EN 60335-2-79  
EN IEC 63000: 2018  
EN 55014-1: 2017 + A11: 2020  
EN 55014-2: 1997+A1: 2001+A2: 2008  
EN 61000-3-2: 2014  
EN 61000-3-3: 2013  
HD 9/20-4 S St Classic  
HD 10/21-4 S St Classic  
EN 61000-3-11: 2000  
HD 10/25-4 S St Classic  
HD 13/18-4 S St Classic  
HD 17/15-4 S St Classic  
EN 62233: 2008

### Standarde naționale aplicate

-  
Nivel de putere acustică dB(A)  
HD 9/20-4 S St Classic

Măsurat: 85  
Garantat: 88  
HD 10/21-4 S St Classic  
Măsurat: 84  
Garantat: 86  
HD 10/25-4 S St Classic  
Măsurat: 89  
Garantat: 91  
HD 13/18-4 S St Classic  
Măsurat: 89  
Garantat: 91  
HD 17/15-4 S St Classic  
Măsurat: 91  
Garantat: 93  
Semnatarii acționează în numele și prin împuternicirea Consiliului director.

  
H. Jenner

Chairman of the Board of Management

  
S. Reiser

Manager Regulatory Affairs & Certification

Însărcinat cu elaborarea documentației:

S. Reiser  
Alfred Kärcher SE & Co. KG  
Alfred-Kärcher-Str. 28 - 40  
71364 Winnenden (Germania)  
Tel.: +49 7195 14-0  
Fax: +49 7195 14-2212  
Winnenden, 2023/02/01

## Sadržaj

Opće napomene.....	175
Namjenska uporaba.....	175
Zaštita okoliša.....	175
Pribor i zamjenski dijelovi.....	175
Sadržaj isporuke.....	175
Sigurnosni napuci.....	176
Opis uređaja.....	176
Montaža.....	176
Električni priključak.....	177
Priključak za vodu.....	178
Rukovanje.....	178
Transport.....	179
Skladištenje.....	179
Njega i održavanje.....	180
Pomoć u slučaju smetnji.....	180
Jamstvo.....	181
Tehnički podaci.....	181
EU izjava o sukladnosti.....	182

## Opće napomene



Prije prve uporabe Vašeg uređaja pročitajte ove originalne upute za rad i priložene Sigurnosne naputke. Postupajte u

skladu s njima.

Čuvajte obje knjižice za kasniju uporabu ili za sljedećeg vlasnika.

## Namjenska uporaba

Ovaj visokotlačni čistač upotrebljavajte isključivo za sljedeće radove:

- Čišćenje visokotlačnim mlazom bez sredstva za čišćenje (npr. fasade, terase, vrtni uređaji)
  - Čišćenje niskotlačnim mlazom i sredstvom za čišćenje (npr. strojeva, vozila, zgrada, alata)
- Potreban dodatni pribor, npr. sustav za doziranje, injektor sredstva za čišćenje, kopljasti nastavak za stvaranje pjene u spremniku.

Za najtvrdokorniju prljavštinu preporučujemo od pribora strugalo za prljavštinu.

### PAŽNJA

**Opasnost od oštećenja zbog nedovoljnog podmazivanja!**

*Ako uređaj stoji ili visi pod kutom, visokotlačna pumpa se može oštetiti zbog nedovoljnog podmazivanja.*

*Upravljajte uređajem samo kada stoji na ravnoj podlozi s vodoravnim nogama ili je usmjerenost nakon zidne montaže ista.*

*Nemojte upravljati uređajem s priborom za servo upravljanje.*

## Granične vrijednosti dovodne vode

### PAŽNJA

**Opasnost od oštećenja zbog neprikladne dovodne vode!**

*Dovodna voda čija svojstva i sastojci prelaze dopuštene granične vrijednosti uzrokuje prijevremeno trošenje odn. naslage u uređaju.*

*Koristite samo čistu dovodnu vodu (također recikliranu) čija su svojstva i sastojci unutar dopuštenih graničnih vrijednosti.*

Za dovodnu vodu vrijede sljedeće granične vrijednosti:

- pH-vrijednost: 6,5 - 9,5

- električna provodljivost: vodljivost svježe vode + 1200  $\mu\text{S/cm}$ , maksimalna vodljivost 2000  $\mu\text{S/cm}$
- tvari koje se talože (probni volumen 1 l, vrijeme taloženja 30 minuta): < 0,5 mg/l
- tvari koje se mogu filtrirati: < 50 mg/l, bez abrazivnih tvari
- ugljikovodici: < 20 mg/l
- klorid: < 300 mg/l
- sulfat: < 240 mg/l
- kalcij: < 200 mg/l
- ukupna tvrdoća: < 28 °dH, < 50° TH, < 500 ppm (mg  $\text{CaCO}_3/\text{l}$ )
- željezo: < 0,5 mg/l
- mangan: < 0,05 mg/l
- bakar: < 2 mg/l
- aktivni klor: < 0,3 mg/l
- bez neugodnih mirisa

## Zaštita okoliša



Ambalažni se materijali mogu reciklirati. Molimo odložite ambalažu na ekološki prihvatljiv način.



Električni i elektronički uređaji sadrže vrijedne reciklažne materijale, a često i sastavne dijelove poput baterija, punjivih baterija ili ulja koji kod nepropisnog rukovanja ili nepravilnog zbrinjavanja mogu predstavljati potencijalnu opasnost za ljudsko zdravlje i okoliš. Međutim, ti su sastavni dijelovi potrebni za pravilan rad uređaja. Uređaji koji su označeni ovim simbolom ne smiju se odlagati zajedno s kućnim otpadom.

## Napomene o sastojcima (REACH)

Aktualne informacije o sastojcima možete pronaći na: [www.kaercher.de/REACH](http://www.kaercher.de/REACH)

## Pribor i zamjenski dijelovi

Koristite samo originalan pribor i originalne zamjenske dijelove jer oni jamče siguran i nesmetan rad uređaja. Informacije o priboru i zamjenskim dijelovima pronađite na [www.kaercher.com](http://www.kaercher.com).

## Sadržaj isporuke

Kod raspakiravanja provjerite je li sadržaj potpun. U slučaju nedostatka pribora ili štete nastale prilikom transporta obavijestite svog prodavača.

## Sigurnosni napuci

- Prije prvog puštanja uređaja u pogon obvezno pročitajte sigurnosne naputke 5.951-949.0.
- Pridržavajte se nacionalnih propisa za raspršivače tekućina.
- Pridržavajte se nacionalnih propisa za sprječavanje neželjene. Raspršivače tekućina morate redovito pregledavati. Rezultate pregleda morate dokumentirati pisanim putem.
- Ne poduzimajte nikakve preinake na uređaju ni na priboru.

## Simboli na uređaju



Ovaj se uređaj ne smije priključivati neposredno na javnu vodovodnu mrežu.



Ne usmjeravajte visokotlačni mlaz prema osobama, životinjama, aktivnoj električnoj opremi ili prema samom uređaju. Zaštitite uređaj od smrzavanja.

## Sigurnosni uređaji

### ⚠ OPREZ

#### Manjkavi ili izmijenjeni sigurnosni uređaji

Sigurnosni uređaji služe vašoj zaštiti.

Nikad ne mijenjajte sigurnosne uređaje i nemojte ih zaobilaziti.

Sigurnosni uređaji tvornički su namješteni i plombirani. Postavke smije podešavati samo servisna služba.

### Tlačna sklopka

Kada pustite ispusnu ručicu visokotlačne ručne prskalice, tlačna sklopka isključuje visokotlačnu pumpu i zauztaavlja se visokotlačni mlaz.

Kada aktivirate ispusnu ručicu, pumpa se ponovno uključuje.

### Preljevni ventil

Pri smanjenju količine vode s regulacijom tlaka i količine otvara se preljevni ventil i jedan dio vode teče natrag prema usisnoj strani pumpe.

### Zaštitna sklopka motora

Pri visokoj potrošnji struje zaštitna sklopka motora isključuje uređaj.

### Kontakt za zaštitu namota motora

Zaštitni kontakt namota u namotu motora pogona crpke isključuje motor u slučaju toplinskog preopterećenja.

## Opis uređaja

### Pregled uređaja

#### Slika A

- ① Natična matica
- ② Visokotlačna sapnica
- ③ Cijev za prskanje EASY!Lock Classic
- ④ Visokotlačna ručna prskalica EASY!LOCK Classic
- ⑤ Osigurač ispusne poluge
- ⑥ Ispusna poluga
- ⑦ Visokotlačno crijevo EASY!Lock Classic
- ⑧ Sklopka uređaja
- ⑨ Okvir uređaja
- ⑩ Regulacija tlaka / količine
- ⑪ Priključak visokog tlaka EASY!Lock
- ⑫ Priključak za vodu
- ⑬ Mrežni utikač
- ⑭ Mrežni kabel
- ⑮ Noga (4 komada)
- ⑯ Prikaz razine ulja
- ⑰ Vijak za ispuštanje ulja
- ⑱ Rupica za vješanje
- ⑲ Fini filter
- ⑳ Čep
- ㉑ Pretinac za pribor
- ㉒ Natpisna pločica (visokotlačna pumpa)
- ㉓ Šipka za mjerenje ulja s ventilom za odzračivanje

- ㉔ Natpisna pločica (uređaj)

## Oznake u boji

- Upravljački elementi za proces čišćenja su žute boje.
- Upravljački elementi za održavanje i servis su svjetlosive boje.

## Montaža

### Spajanje ili postavljanje uređaja

Uređaj je prikladan za zidnu montažu ili kao samostojeći uređaj.

#### Zidna montaža

### ⚠ OPASNOST

**Opasnost po život i od oštećenja u slučaju pada uređaja!**

*Ako uređaj padne, postoji opasnost po život i od oštećenja.*

*Montirajte uređaj samo na prikladne, nosive zidove.*

*Pri montaži uzmite u obzir težinu uređaja. Koristite prikladnu opremu za podizanje odn. koristite pomoćnike. Koristite odgovarajuća pričvrtna sredstva i pazite na stručnu montažu.*

*U slučaju dvojbe, prepustite montažu osobi sa stručnim znanjem.*

#### PAŽNJA

#### Opasnost od oštećenja uslijed mraza!

*Mraz može oštetiti uređaj koji nije potpuno ispražnjen. Zaštitite uređaj od mraza.*

*Upravlajte ili čuvajte uređaj na mjestu zaštićenom od smrzavanja.*

*U potpunosti ispraznite uređaj i pribor prije nego što ih skladištite.*

1. Provjerite nosivost zida, uzimajući pritom u obzir težinu uređaja, vidi poglavlje *Tehnički podaci*.
2. Provjerite raspoloživi prostor, uzimajući u obzir dimenzije uređaja i odgovarajući slobodni prostor sa svih strana, vidi poglavlje *Tehnički podaci*.
3. Odaberite odgovarajuća pričvrtna sredstva i montirajte uređaj vodoravno na okomiti zid. Za dimenzije i razmake ušica za ovjes vidi nacrt.

#### Slika E

#### Samostojeći uređaj

4. Postavite uređaj na njegove 4 noge na ravnu, vodoravnu i čvrstu površinu.



## Priključak visokotlačne strane na trajno instaliranu cjevovodnu mrežu

### Napomena

Pri instalaciji se moraju poštovati nacionalni važeći propisi za fiksno instalirane visokotlačne sustave čišćenja. Tijekom montaže treba se pridržavati specifikacije VD-MA standardnog lista 24416 "Visokotlačni čistač; fiksno instalirani visokotlačni sustavi za čišćenje; pojmovi, zahtjevi, instalacija, ispitivanje" (dostupno kod Beuth Verlag, Köln, www.beuth.de).

### PAŽNJA

#### Opasnost od oštećenja zbog gubitka tlaka!

Ako je gubitak tlaka u visokotlačnoj cjevovodnoj mreži veći nego u 10 m dugom standardnom visokotlačnom crijevu, visokotlačna pumpa može se oštetiti preopterećenjem.

Montirajte odgovarajuću veću visokotlačnu mlaznicu kako biste kompenzirali veći gubitak tlaka.

1. Položite cjevovodnu mrežu koja će biti trajno instalirana sa što manje promjena smjera.

### Napomena

Pridržavajte se minimalnog presjeka cjevovoda: DN 15 (½").

2. Radi izjednačavanja tlačnih i toplinskih dilatacija cjevovodnu mrežu položite s prigušenim obujmicama s labavim spojem i fiksnim obujmicama.

### PAŽNJA

#### Opasnost od oštećenja uslijed vibracija!

Ako je uređaj kruto spojen na visokotlačnu cjevovodnu mrežu, vibracije mogu uzrokovati oštećenje uređaja odn. visokotlačne cjevovodne mreže.

Uređaj priključite samo pomoću visokotlačnog crijeva na visokotlačnu cjevovodnu mrežu.

3. Priključite uređaj visokotlačnim crijevom na cjevovodnu mrežu.

### Napomena

Pridržavajte se minimalnog presjeka visokotlačnog crijeva:

Uređaj	Min. Ø visokotlačnog crijeva nazivne širine DN (in)
HD9/20-4 S ST Classic HD10/21-4 S ST Classic HD10/25-4 S ST Classic HD13/18-4 S ST Classic	DN 8 (¼")
HD17/15-4 S ST Classic	DN 10 (¾")

## Montaža mjerne šipke za ulje s odzračnim ventilom

### PAŽNJA

#### Opasnost od oštećenja zbog podtlaka ili pretlaka!

Ako se čep prije puštanja u rad ne zamijeni mjernom šipkom za ulje s odzračnim ventilom, visokotlačna pumpa se može oštetiti.

Obavezno zamijenite čep šipkom za mjerenje ulja s odzračnim ventilom.

1. Odvijte čep i zbrinite ga.

#### Slika B

- ① Čep
- ② Šipka za mjerenje ulja s ventilom za odzračivanje
2. Uvrnite i zategnite šipku za mjerenje ulja s odzračnim ventilom.

## Provjera / ispravljanje razine ulja visokotlačne pumpe

### PAŽNJA

#### Opasnost od oštećenja zbog nedovoljnog podmazivanja ili neprikladnih maziva!

Premala količina ulja odn. uporaba neodgovarajućih maziva može oštetiti visokotlačnu pumpu.

Prije puštanja u pogon provjerite je li razina ulja u visokotlačnoj pumpi dovoljna i dolijevajte samo prikladna maziva.

### PAŽNJA

#### Opasnost od oštećenja zbog vode u ulju!

Ako je ulje mliječno, u ulju ima vode, koja će oštetiti visokotlačnu pumpu.

Uređaj ne stavljajte u pogon ako je ulje mliječno.

Obratite se službi za korisnike tvrtke Kärcher.

1. Postavite uređaj vodoravno, vidi poglavlje *Spajanje ili postavljanje uređaja*.

#### Provjera razine ulja visokotlačne pumpe na indikatoru razine ulja

2. Provjerite razinu ulja na indikatoru razine ulja, mora biti u sredini kontrolnog stakla.

Ako je potrebno, polako dolijte ulje, za specifikacije vidi poglavlje *Tehnički podaci*.

#### Provjera razine ulja visokotlačne pumpe pomoću šipke za mjerenje ulja s odzračnim ventilom

3. Odvijte šipku za mjerenje ulja s odzračnim ventilom i obrišite je čistom krpom koja ne ostavlja dlačice.

4. Umetnite šipku za mjerenje ulja s odzračnim ventilom u prvrt, nemojte je zavrtnuti.

#### Slika C

5. Izvucite šipku za mjerenje ulja s odzračnim ventilom i očitajte razinu ulja, mora biti između oznaka MIN i MAX.

Ako je potrebno, polako dolijte ulje, za specifikacije vidi poglavlje *Tehnički podaci*.

6. Nakon bilo kakvog dodira s uljem, temeljito operite ruke vodom i sapunom.

## Montaža pribora

### Napomena

Sustav EASY!Lock spaja komponente brzo i sigurno samo jednim okretajem brzog navoja.

1. Spojite i rukom pritegnite cijev za prskanje s visokotlačnom ručnom prskalicom i natičnu maticu (EASY!Lock).

#### Slika D

2. Visokotlačnu mlaznicu natakните na cijev za prskanje.
3. Montirajte i rukom pritegnite natičnu maticu (EASY!Lock).
4. Visokotlačno crijevo s visokotlačnom ručnom prskalicom spojite i rukom pritegnite s priključkom visokog tlaka uređaja (EASY!Lock).

## Električni priključak

### ⚠ OPASNOST

#### Opasnost od ozljeda zbog strujnog udara

Spojite uređaj preko utikača na električnu mrežu. Zabranjen je neodgovoran spoj sa strujnom mrežom. Utikač služi za odvajanje uređaja s mreže.

Uređaj priključujte samo na izmjeničnu struju.

Koristite produžni kabel dovoljnog presjeka (vidi "Tehnički podaci").

Potpuno odmotajte produžni kabel s kablenskog bubnja.

1. Odmotajte mrežni kabel i odložite ga na pod.
2. Utaknite strujni utikač u utičnicu.

## Priključak za vodu

### Priključak na vodovod

#### ⚠ UPOZORENJE

**Opasnost po zdravlje pri radu bez odvajanja sustava!**

Pri radu bez predspojenog odvajanja sustava postoji opasnost po zdravlje zbog vraćanja onečišćene vode u mrežu pitke vode.

Pridržavajte se propisa tvrtke za vodoopskrbu.

Ne upotrebljavajte uređaj na mreži pitke vode bez odvajanja sustava.

Upotrijebite odvajanje proizvođača KÄRCHER ili alternativno neki drugi odvajanje u skladu s EN 12729 tip BA. Voda koja proteče kroz odvajanje više se ne smatra pitkom vodom.

Uvijek priključite odvajanje sustava na dovod vode, nikad izravno na priključak za vodu uređaja.

1. Provjerite ispunjavaju li tlak, temperatura i volumen dovodne vode i dimenzije crijeva za dovod vode zahtjeve, vidi poglavlje *Tehnički podaci*.
2. Spojite odvajanje sustava i priključak za vodu uređaja s crijevom za dovod vode.
3. Otvorite dovod vode.

### Usis vode iz spremnika

1. Usisno crijevo s filtrom pričvrstite na priključak za vodu (kataloški broj filtra, vidi poglavlje *Tehnički podaci*).
2. Odzračite uređaj (vidi poglavlje *Odzračivanje uređaja*).

### Odzračivanje uređaja

1. Visokotlačnu sapnicu odvrnite sa cijevi za prskanje.
2. Pustite uređaj da radi sve dok voda ne bude istjecala bez mjehurića.
3. Kod problema u odzračivanju pustite uređaj da radi 10 sekundi, a zatim ga isključite. Postupak ponovite nekoliko puta.
4. Isključite uređaj.
5. Visokotlačnu sapnicu zavrtnite na cijev za prskanje.

## Rukovanje

#### ⚠ OPASNOST

**Opasnost po život pri dodirivanju oštećenih dijelova pod naponom!**

Pri korištenju oštećenih mrežnih utikača, mrežnih kabela i produžnih kabela postoji opasnost po život zbog strujnog udara!

Prije svake uporabe provjerite jesu li mrežni utikač, mrežni kabel i produžni kabel oštećeni i koristite ih samo ako su u besprijekornom stanju.

Oštećene dijelove odmah treba zamijeniti osoba sa stručnim znanjem.

#### ⚠ UPOZORENJE

**Opasnost od ozljede zbog visokotlačnog mlaza!**

Visokotlačni mlaz može izaći iz neispravnog uređaja i pribora odn. zbog neispravne instalacije i uzrokovati ozbiljne ozljede.

Prije svake uporabe provjerite ima li na uređaju i priboru oštećenja i grešaka u montaži.

Sva oštećenja odmah otklonite i koristite uređaj i pribor samo ako su u besprijekornom stanju i ako su ispravno instalirani.

#### ⚠ UPOZORENJE

**Opasnost od ozljede zbog visokotlačnog mlaza!**

Visokotlačni mlaz može izaći iz uređaja i pribora pod tlakom i uzrokovati ozbiljne ozljede.

Visokotlačnu ručnu prskalicu i cijev za prskanje čvrsto držite objema rukama.

Ispusnu polugu nemojte učvršćivati u aktiviranom položaju.

Ispustite tlak iz uređaja i izvucite mrežni utikač iz utičnice prije nego otpustite, demontirate ili montirate visokotlačno crijevo ili visokotlačnu ručnu prskalicu ili izvodite radove na uređaju ili priboru.

Gurnite sigurnosni urez na visokotlačnoj ručnoj prskalici prema naprijed prije otpuštanja, demontaže ili montaže cijevi za prskanje, mlaznice za prskanje ili pribora (npr. T-Racer, kopljasti nastavak za stvaranje pjene u spremniku).

### Rad s visokim tlakom

#### Napomena

Uređaj je opremljen tlačnom sklopkom. Motor se pokreće samo kada se aktivira ispusna poluga.

1. Prije svake uporabe provjerite ima li na uređaju oštećenja i nepropusnih mjesta, vidi poglavlje *Prije svakog puštanja u rad*.
2. Sklopku uređaja postavite u položaj „I/ON“ (UKLJ.).
3. Sigurnosni urez gurnite prema natrag. Uklonjena je zaštita visokotlačne ručne prskalice.
4. Povucite ispusnu polugu.
5. Kontinuirano namjestite radni tlak i količinu vode okretanjem regulacije tlaka i količine (+/-).

### Rad sa sredstvom za čišćenje

#### ⚠ UPOZORENJE

**Opasnost po zdravlje zbog pogrešnog rukovanja sredstvima za čišćenje!**

Pogrešno rukovanje sredstvima za čišćenje može ugroziti vaše zdravlje i zdravlje drugih.

Pridržavajte se sigurnosnih uputa i uputa za primjenu proizvođača sredstva za čišćenje i postupajte u skladu s njima.

#### PAŽNJA

**Opasnost po zdravlje zbog pogrešnog rukovanja sredstvima za čišćenje!**

Pogrešno rukovanje sredstvima za čišćenje može oštetiti uređaj, pribor i tretirane predmete.

Upotrebljavajte samo ona sredstva za čišćenje koje je odobrila tvrtka KÄRCHER.

Pridržavajte se sigurnosnih uputa i uputa za primjenu proizvođača sredstva za čišćenje i postupajte u skladu s njima.

Pridržavajte se uputa o doziranju i vremenu djelovanja. Radi zaštite okoliša štedljivo trošite sredstva za čišćenje.

#### Napomena

Sredstva za čišćenje poduzeća KÄRCHER jamče neometani rad. Molimo posavjetujte se s nama ili zatražite naš katalog ili listove s podacima o našim sredstvima za čišćenje.

#### Napomena

Vađenje sredstva za čišćenje s uređajem moguća je s opcionalnim priborom, npr. uređajem za doziranje, injektorom sredstva za čišćenje, kopljasti nastavak za stvaranje pjene u spremniku.

Molimo vas da se informirate odn. da zatražite savjet.

## Pogon s kopljastim nastavkom za stvaranje pjene u spremniku

1. Uklonite vijke spremnika.  
**Slika F**
  - ① Spremnik
  - ② Sapnica za pjenu
  - ③ Visokotlačna ručna prskalica
  - ④ Usisno crijevo
  - ⑤ Komplet maski  
Primjesa: 3=visoko, 2=srednje, 1=nisko
2. U usisno crijevo umetnite željenu masku.
3. Napunite spremnik sredstvom za čišćenje.
4. Zavrnite spremnik na sapnicu za pjenu.
5. Odvojite cijev za prskanje od visokotlačne ručne prskalice.
6. Postavite i rukom pritegnite kopljasti nastavak za stvaranje pjene u spremniku na visokotlačnoj ručnoj prskalici.
7. Pustite visokotlačni čistač u rad.

### Preporučena metoda čišćenja

1. Naprskajte malo sredstva za čišćenje na suhu površinu i pustite da djeluje (ali ne i da se osuši).
2. Odvojenu prljavštinu isperite visokotlačnim mlazom.

### Nakon rada sa sredstvom za pranje

Kopljasti nastavak za stvaranje pjene u spremniku morate isprati nakon uporabe da biste izbjegli naslage sredstva za čišćenje.

1. Uklonite vijke spremnika.
2. Ostatak sredstva za čišćenje ulijte natrag u pakiranje za isporuku.
3. Napunite spremnik čistom vodom.
4. Zavrnite spremnik na kopljasti nastavak za stvaranje pjene u spremniku.
5. Pustite kopljasti nastavak za stvaranje pjene u spremniku da radi oko 1 minute da biste isprali ostatak sredstva za čišćenje.
6. Ispraznite spremnik.

### Prekid rada

1. Otpustite ispusnu polugu.  
Uređaj se isključuje.
2. Sigurnosni urez gurnite prema naprijed.  
Visokotlačna ručna prskalica je osigurana.

### Nastavak rada

1. Sigurnosni urez gurnite prema natrag.  
Uklonjena je zaštita visokotlačne ručne prskalice.
2. Aktivirajte ispusnu polugu.  
Uređaj se uključuje.

### Završetak rada

1. Zatvorite dotok vode.
2. Aktivirajte ispusnu polugu.
3. Sklopku uređaja stavite u položaj „I/ON” i pustite uređaj da radi 5-10 sekundi.
4. Otpustite ispusnu polugu.
5. Sklopku uređaja stavite u položaj „0/OFF” (ISKLJ.).
6. Suhim rukama izvucite strujni utikač iz utičnice.
7. Odspojite crijevo za dovod vode s priključka za vodu uređaja.
8. Aktivirajte ispusnu polugu sve dok uređaj više nije pod tlakom.
9. Sigurnosni urez gurnite prema naprijed.  
Visokotlačna ručna prskalica je osigurana.

## Transport

### ⚠ OPREZ

#### Opasnost od ozljeda i oštećenja zbog nepridržavanja težine!

Prilikom transporta i skladištenja uređaja postoji opasnost od ozljeda i oštećenja zbog njegove težine.

Pri transportu i skladištenju obratite pozornost na težinu uređaja, vidi poglavlje Tehnički podaci.

#### Napomena

Za podizanje odn. nošenje uređaja potreban je najmanje 1 pomoćnik.

- Prijevoz uređaja:
  - a Uređaj podižite i nosite za okvir uređaja.
  - b Postavite uređaj na prikladno transportno sredstvo (npr. kamion s platformom) i osigurajte ga od klizanja i prevrtanja.
  - c Utovarite uređaj u vozilo i osigurajte ga od klizanja i prevrtanja prema trenutno važećim smjernicama.

## Skladištenje

### ⚠ OPREZ

#### Opasnost od ozljeda i oštećenja zbog nepridržavanja težine!

Prilikom transporta i skladištenja uređaja postoji opasnost od ozljeda i oštećenja zbog njegove težine.

Pri transportu i skladištenju obratite pozornost na težinu uređaja, vidi poglavlje Tehnički podaci.

#### PAŽNJA

#### Opasnost od oštećenja uslijed mraza!

Voda koja nije potpuno ispuštena može oštetiti uređaj i pribor ako se smrzne.

Potpuno ispuštite vodu iz uređaja i pribora.

Zaštitite uređaj i pribor od mraza.

### Skladištenje uređaja

1. Završite rad, vidi poglavlje Završetak rada.
2. Rastavite visokotlačno crijevo ili visokotlačni crijevni vod na visokotlačnom priključku uređaja, vidi poglavlje Montaža pribora.
3. Demontirajte visokotlačno crijevo s visokotlačne ručne prskalice, vidi poglavlje Montaža pribora.
4. Pustite da voda potpuno iscuri iz visokotlačnog crijeva i visokotlačne ručne prskalice s cijevi za prskanje.
5. Suhim rukama izvucite strujni utikač iz utičnice.
6. Čuvajte uređaj i pribor u zatvorenom prostoru zaštićenom od smrzavanja.

### Ispiranje uređaja antifrizom

Ako nije moguće skladištenje na mjestu zaštićenom od smrzavanja:

1. Zatvorite dotok vode.
2. Odspojite crijevo za dovod vode s priključka za vodu uređaja.
3. Ispustite vodu iz uređaja.
4. Kroz uređaj propumpajte sredstvo za zaštitu od smrzavanja uobičajeno u trgovinama.

#### Napomena

Upotrijebite sredstvo za zaštitu od smrzavanja uobičajeno u trgovinama i prikladno za motorna vozila na bazi glikola. Pridržavajte se propisa o rukovanju proizvođača sredstva za zaštitu od smrzavanja.

5. Okrenite sklopku uređaja u položaj "I/ON".
6. Aktivirajte ispusnu polugu maks. 1 minutu dok se antifriz ne ukloni iz uređaja.
7. Sklopku uređaja okrenite u položaj „0/OFF”.

- Rastavite visokotlačno crijevo ili visokotlačni crijevni vod na visokotlačnom priključku uređaja, vidi poglavlje *Montaža pribora*.
- Demontirajte visokotlačno crijevo s visokotlačne ručne prskalice, vidi poglavlje *Montaža pribora*.
- Pustite da voda potpuno iscuri iz visokotlačnog crijeva i visokotlačne ručne prskalice s cijevi za prskanje.
- Suhim rukama izvucite strujni utikač iz utičnice.
- Čuvajte uređaj i pribor u zatvorenom prostoru.

## Njega i održavanje

### ⚠ OPASNOST

#### **Nenamjerno pokrenut uređaj**

*Opasnost od ozljede, strujni udar*

*Prije svih radova isključite uređaj i izvucite strujni utikač.*

#### **Napomena**

*Otpadno ulje smije se ukloniti samo na skupljalištima predviđenim za to. Molimo da nastalo otpadno ulje predate na toj lokaciji. Onečišćenje okoliša otpadnim uljem je kažnjivo.*

### Sigurnosna inspekcija / ugovor o održavanju

Sa svojim trgovcem možete dogovoriti redovitu sigurnosnu inspekciju ili sklopiti ugovor o održavanju. Molimo posavjetujte se s njim.

#### Intervali održavanja

##### Prije svakog puštanja u rad

- Provjerite jesu li mrežni utikač, mrežni kabeli produžni kabeli oštećeni. Oštećene dijelove odmah treba zamijeniti ovlaštena servisna služba ili stručni električar.
- Provjerite ima li oštećenja na visokotlačnom crijevu, visokotlačnoj ručnoj prskalici, cijevi za prskanje i prboru. Odmah zamijenite oštećene dijelove.
- Provjerite je li uređaj nepropustan. Dopušten je gubitak vode od 3 kapljice u minuti. Kod većeg propuštanja obratite se servisnoj službi.

##### Jedanput tjedno

### PAŽNJA

#### **Opasnost od oštećenja zbog vode u ulju!**

*Ako je ulje mliječno, u ulju ima vode, koja će oštetiti visokotlačnu pumpu.*

*Uređaj ne stavljajte u pogon ako je ulje mliječno.*

*Obratite se službi za korisnike tvrtke Kärcher.*

- Provjerite razinu ulja visokotlačne pumpe, vidi poglavlje *Provjera / ispravljanje razine ulja visokotlačne pumpe*.
- Očistite fini filtar, vidi poglavlje *Čišćenje finog filtra*.

#### **Svakih 500 sati rada, najmanje jedanput godišnje**

- Neka servisna služba provede održavanje uređaja.
- Zamjena ulja visokotlačne pumpe, vidi poglavlje *Zamjena ulja visokotlačne pumpe*.

#### Čišćenje finog filtra

- Zatvorite dotok vode.
- Ispustite tlak iz uređaja, vidi poglavlje *Završetak rada*.
- Odvrnite natičnu maticu.

##### Slika G

- Kučiče finog filtra
- Fini filtar
- Spojni nastavak

#### ④ Natična matica

- Izvucite spojni nastavak.
- Izvucite fini filtar iz kućišta finog filtra.
- Isperte fini filtar čistom vodom ili ga ispuhajte komprimiranim zrakom.
- Umetnite fini filtar u kućište filtra.
- Pričvrstite spojni nastavak.
- Rukom pritegnite natičnu maticu.

#### Zamjena ulja visokotlačne pumpe

### PAŽNJA

#### **Opasnost od oštećenja kod ispuštanja ulja visokotlačne pumpe!**

*Ispuštanje ulja tijekom rada oštetit će visokotlačnu pumpu.*

*Nemojte odvrtni vijak za ispuštanje ulja dok uređaj radi.*

- Sklopku uređaja stavite u položaj „0/OFF“ (ISKLJ.).

### ⚠ UPOZORENJE

#### **Opasnost od oparina!**

*Ulje visokotlačne pumpe može biti vrlo vruće i uzrokovati oparine.*

*Ostavite uređaj da se ohladi, prije nego isпустite ulje visokotlačne pumpe.*

- Ostavite uređaj da se ohladi.
- Stavite odgovarajuću posudu (otpornu na ulje, kapaciteta najmanje 1,5 l) ispod vijka za ispuštanje ulja. Uređaj mora stajati vodoravno, vidi poglavlje *Spajanje ili postavljanje uređaja*.

#### Slika H

- Šipka za mjerenje ulja s ventilom za odzračivanje

- Prikaz razine ulja

- Vijak za ispuštanje ulja

- Odvijte vijak za ispuštanje ulja pomoću okastog ili nasadnog ključa u smjeru suprotnom od kazaljke na satu.
- Pustite da ulje visokotlačne pumpe iscuri u cijelosti.
- Zamijenite brtveni prsten na ispusnom vijku.
- Uvrite ispusni vijak u smjeru kazaljke na satu i zategnite ga.
- Nalijte novo ulje, vidi poglavlje *Provjera / ispravljanje razine ulja visokotlačne pumpe*.
- Staro ulje zbrinite na ekološki prihvatljiv način i u skladu s lokalnim propisima.
- Nakon bilo kakvog dodira s uljem, temeljito operite ruke vodom i sapunom.

## Pomoć u slučaju smetnji

### ⚠ OPASNOST

#### **Nenamjerno pokrenut uređaj, dodir dijelova koji provode struju**

*Opasnost od ozljede, strujni udar*

*Prije radova na uređaju isključite uređaj.*

*Izvucite strujni utikač.*

*Sve provjere i radove na električnim dijelovima treba provesti stručno osoblje.*

*U slučaju smetnji, koje nisu navedene u ovom poglavlju kontaktirajte ovlaštenu servisnu službu.*

#### **Uređaj se ne može pokrenuti**

- Provjerite ima li oštećenja na mrežnom kablu.
- Provjerite napon električne mreže.
- Ako se uređaj pregrijao:
  - Sklopku uređaja stavite u položaj „0/OFF“ (ISKLJ.).
  - Pustite uređaj da se hladi najmanje 15 minuta.

- c Sklopku uređaja postavite u položaj „I/ON” (UKLJ.).

4. Kod električnog kvara obratite se servisnoj službi.

#### Uređaj se ne puni tlakom

1. Provjerite je li visokotlačna mlaznica odgovarajuće veličine (vidi poglavlje "Tehnički podaci").
2. Očistite ili obnovite mlaznicu.
3. Odzračite uređaj (vidi poglavlje „Odzračivanje priključka za vodu/uređaja”).
4. Očistite fini filter, po potrebi ga zamijenite (vidi poglavlje „Njega i održavanje/Jedanput tjedno”).
5. Provjerite dovodnu količinu vode (za potrebnu količinu vidi poglavlje „Tehnički podaci”).
6. Ako je potrebno, obratite se servisnoj službi.

#### Količina vode je nedostatna

1. Kada koristite dugo visokotlačno crijevo ili visokotlačno crijevo malog presjeka, pričvrstite veću visokotlačnu mlaznicu na cijev za prskanje.

#### Pumpa propušta.

Dopuštene su do 3 kapi vode u minuti.

- U slučaju većeg propuštanja neka servisna služba provjeri uređaj.

#### Pumpa lupa

1. Provjerite dovodnu količinu vode (za potrebnu količinu vidi poglavlje „Tehnički podaci”).
2. Odzračite uređaj (vidi poglavlje „Odzračivanje priključka za vodu/uređaja”).
3. Očistite fini filter, po potrebi ga zamijenite (vidi poglavlje „Njega i održavanje/Jedanput tjedno”).
4. Ako je potrebno, obratite se servisnoj službi.

#### Premalo dodanog sredstva za čišćenje

1. Provjerite odgovara li korišteni kopljasti nastavak za stvaranje pjene u spremniku protočnog količini uređaja.
2. Ponovno napunite kopljasti nastavak za stvaranje pjene u spremniku.
3. Umetnite veću masku u usisno crijevo.
4. Provjerite ima li naslaga sredstva za čišćenje u usisnom crijevu i mlaznici za stvaranje pjene u spremniku. Uklonite naslage mlakom vodom.
5. Ako je potrebno, obratite se servisnoj službi.

#### Stvaranje premale količine pjene

1. Provjerite odgovara li korišteni kopljasti nastavak za stvaranje pjene u spremniku protočnog količini uređaja.
2. Provjerite ima li naslaga sredstva za čišćenje u usisnom crijevu i u kopljastom nastavku za stvaranje pjene u spremniku. Uklonite naslage mlakom vodom.
3. Ako je potrebno, obratite se servisnoj službi.

### Jamstvo

U svakoj zemlji vrijede jamstveni uvjeti koje je izdala nadležna organizacija za distribuciju. Moguće kvarove na Vašem uređaju popravljamo besplatno unutar jamstvenog roka ako je uzrok materijalna pogreška ili pogreška u proizvodnji. U slučaju koji podliježe jamstvu obratite se s potvrdom o plaćanju Vašem prodavaču ili najbližjoj ovlaštenoj servisnoj službi. (vidi adresu na poledini)

## Tehnički podaci

		HD 9/20-4 S ST Classic	HD 10/21-4 S ST Classic	HD 10/25-4 S ST Classic	HD 13/18-4 S ST Classic	HD 17/15-4 S ST Classic
<b>Varijanta specifična za državu</b>						
Država		EU	EU	EU	EU	EU
<b>Električni priključak</b>						
Napon	V	400	400	400	400	400
Faza	~	3	3	3	3	3
Frekvencija	Hz	50	50	50	50	50
Maksimalna dopuštena impedancija mreže	$\Omega$	-	-	0.0452 +j0.0283	0.0452 +j0.0283	0.0452 +j0.0283
Priključna snaga	kW	7	8	8,8	8,8	9
Vrsta zaštite		IPX5	IPX5	IPX5	IPX5	IPX5
Mrežna zaštita (troma, sl. C)	A	16	16	16	16	16
Produžni kabel 10 m	mm <sup>2</sup>	2,5	2,5	2,5	2,5	2,5
Produžni kabel 30 m	mm <sup>2</sup>	4	4	4	4	4
<b>Priključak za vodu</b>						
Dovodni tlak (maks.)	MPa	1	1	1	1	1
Temperatura dovodne vode (maks.)	°C	60	60	60	60	60
Količina dovodne vode (min.)	l/min	18	20	20	25	31,6
Usisna visina (maks.)	m	0,5	0,5	0,5	0,5	0,5
Minimalna duljina crijeva za dotok vode	m	7,5	7,5	7,5	7,5	7,5
Minimalni promjer crijeva za dotok vode	in	1	1	1	1	1
Usisni filter, kataloški broj		4.730-012.0	4.730-012.0	4.730-012.0	4.730-012.0	4.730-012.0
<b>Podaci o snazi uređaja</b>						

		HD 9/20-4 S ST Classic	HD 10/21-4 S ST Classic	HD 10/25-4 S ST Classic	HD 13/18-4 S ST Classic	HD 17/15-4 S ST Classic
Veličina standardne sapnice		047	050	045	075	105
Radni tlak vode sa standardnom mlaznicom	MPa	20	21	25	18	15
Radni pretlak (maks.)	MPa	26	27	31	24	21
Protočna količina, voda	l/min	15	16,67	16,67	21,67	28,33
Povratna udarna sila visokotlačne ručne prskalice	N	50	57	63	69	85
<b>Visokotlačna pumpa</b>						
Vrsta ulja		Motorno ulje	Motorno ulje	Motorno ulje	Motorno ulje	Motorno ulje
SAE razred viskoznosti		15W-40	15W-40	15W-40	15W-40	15W-40
Količina punjenja	l	0,65	0,65	0,65	0,65	1,2
<b>Dimenzije i težine</b>						
Tipična težina pri radu	kg	44,8	48,4	54,4	54,4	59,2
Duljina	mm	720	720	720	720	720
Širina	mm	522	522	522	522	522
Visina	mm	418	418	418	418	418
<b>Vrijednosti utvrđene prema EN 60335-2-79</b>						
Vrijednost vibracije šaka-ruka	m/s <sup>2</sup>	2,6	2,8	3,7	2,9	3,0
Nesigurnost K	m/s <sup>2</sup>	0,8	0,8	0,9	0,8	0,8
Razina zvučnog tlaka L <sub>pA</sub>	dB(A)	71	69	74	74	76
Nesigurnost K <sub>pA</sub>	dB(A)	3	3	3	3	3
Razina zvučne snage L <sub>WA</sub> + Nesigurnost K <sub>WA</sub>	dB(A)	88	86	91	91	93

Razlog za iznimku prema Uredbi (EU) 2019/1781 Prilog I, Odjeljak 2. (12): j)

Priznavamo pravo na tehničke izmjene.

## EU izjava o sukladnosti

Ovime izjavljujemo da je dolje označeni stroj na temelju svoje koncepcije i konstrukcije kao i izvedbe koju mi stavljamo u promet sukladan odgovarajućim temeljnim sigurnosnim i zdravstvenim zahtjevima EU direktiva. U slučaju izmjene stroja koja nije dogovorena s nama ova izjava gubi svoju valjanost.

Proizvod: Visokotlačni čistač

Tip: 1.367-xxx.x

### Relevantne EU direktive

2000/14/EZ

2006/42/EZ (+2009/127/EZ)

2011/65/EU

2014/30/EU

2009/125/EZ

### Primijenjene uredbe

(EU) 2019/1781

### Primijenjene usklađene norme

EN 60335-1

EN 60335-2-79

EN IEC 63000: 2018

EN 55014-1: 2017 + A11: 2020

EN 55014-2: 1997+A1: 2001+A2: 2008

EN 61000-3-2: 2014

EN 61000-3-3: 2013

HD 9/20-4 S St Classic

HD 10/21-4 S St Classic

EN 61000-3-11: 2000

HD 10/25-4 S St Classic

HD 13/18-4 S St Classic

HD 17/15-4 S St Classic

EN 62233: 2008

### Primijenjene nacionalne norme

-

### Razina zvučne snage dB(A)

HD 9/20-4 S St Classic

Izmjereni: 85

Zajamčeno: 88

HD 10/21-4 S St Classic

Izmjereni: 84

Zajamčeno: 86

HD 10/25-4 S St Classic

Izmjereni: 89

Zajamčeno: 91

HD 13/18-4 S St Classic

Izmjereni: 89

Zajamčeno: 91

HD 17/15-4 S St Classic

Izmjereni: 91

Zajamčeno: 93

Dolje potpisani djeluju u ime i po opunomoćenju uprave.



H. Jenner

Chairman of the Board of Management



S. Reiser

Manager Regulatory Affairs & Certification

Opunomoćenik za dokumentaciju:

S. Reiser

Alfred Kärcher SE & Co. KG

Alfred-Kärcher-Str. 28 - 40

71364 Winnenden (Njemačka)

## Sadržaj

Opšte napomene .....	183
Namenska upotreba .....	183
Zaštita životne sredine .....	183
Pribor i rezervni delovi .....	183
Obim isporuke .....	183
Sigurnosne napomene .....	183
Opis uređaja .....	184
Montaža .....	184
Električni priključak .....	185
Priključak za vodu .....	186
Rukovanje .....	186
Transport .....	187
Skladištenje .....	187
Nega i održavanje .....	188
Pomoć kod smetnji .....	188
Garancija .....	189
Tehnički podaci .....	189
EU izjava o usklađenosti .....	190

## Opšte napomene



Pre prve upotrebe, pročitajte originalna uputstva za upotrebu i priložene bezbednosne instrukcije. Postupajte u skladu sa tim.

Sačuvajte obe knjžice za buduću upotrebu ili sledeće vlasnike.

## Namenska upotreba

Ovaj visokopritisni čistač upotrebljavajte isključivo za sledeće radove:

- Čišćenje visokopritisnim mlazom bez sredstva za čišćenje (npr. fasada, terasa, baštenskih uređaja)
- Čišćenje mlazom niskog pritiska i sredstvom za čišćenje (npr. mašina, vozila, zgrada, alata)  
Potreban je opciono pribor, npr. jedinica za doziranje, injektor deterdženta, šoljica za penu.

Za najtvrdokorniju prljavštinu preporučujemo sekač za prljavštinu.

### PAŽNJA

#### Opasnost od oštećenja usled nedostatka podmazivanja!

Ako je uređaj ukošen, može doći do oštećenja visokopritisne pumpe usled nedovoljnog podmazivanja. Upravljajte uređajem samo ako je u ravni sa nogama na ravnom tlu ili u istoj orijentaciji nakon montaže na zid. Nemojte rukovati uređajem sa dodacima za servo kontrolu.

## Granične vrednosti snabdevanja vodom

### PAŽNJA

#### Opasnost od oštećenja usled neodgovarajuće vode snabdevanja odnosno dovodne vode!

Dovodna voda čija svojstva i sastojci prelaze dozvoljene granice izaziva prerano habanje ili taloženje u uređaju.

Koristite samo čistu vodu za snabdevanje (uključujući recikliranu vodu) čija su svojstva i sastojci u dozvoljenim granicama.

Za snabdevanje vodom važe sledeće granične vrednosti:

- pH vrednost: 6,5-9,5
- Električna provodljivost: provodljivost sveže vode + 1200 µS/cm, maksimalna provodljivost 2000 µS/cm
- supstance koje mogu da se uklone (zapremina uzorka 1 l, vreme uklanjanja 30 minuta): < 0,5 mg/l
- supstance koje mogu da se filtriraju: < 50 mg/l, nema abrazivnih supstanci
- ugljovodonici: < 20 mg/l
- hlorid: < 300 mg/l
- sulfat: < 240 mg/l
- kalcijum: < 200 mg/l
- Ukupna tvrdoća: < 28 °dH, < 50° TH, < 500 ppm (mg CaCO<sub>3</sub>/l)
- gvožđe: < 0,5 mg/l
- mangan: < 0,05 mg/l
- bakar: < 2 mg/l
- aktivni hlor: < 0,3 mg/l
- bez loših mirisa

## Zaštita životne sredine



Ambalaža može da se reciklira. Pakovanja odložite u otpad u skladu sa ekološkim propisima.



Električni i elektronski uređaji sadrže vredne materijale koji se mogu reciklirati, a često i sastavne delove kao što su baterije, akumulatori ili ulje, koji u slučaju pogrešnog tretiranja ili pogrešnog odlaganje u otpad mogu predstavljati potencijalnu opasnost po zdravlje ljudi i životnu sredinu. Međutim, ovi sastavni delovi su neophodni za pravilan rad uređaja. Uređaji označeni ovim simbolom ne smeju da se odlažu u kućni otpad.

### Napomene o sastojcima (REACH)

Aktuelne informacije o sastojcima možete pronaći na: [www.kaercher.de/REACH](http://www.kaercher.de/REACH)

## Pribor i rezervni delovi

Koristite samo originalni pribor i originalne rezervne delove pošto oni garantuju bezbedan rad i rad bez smetnji na uređaju.

Informacije o priboru i rezervnim delovima možete pronaći na [www.kaercher.com](http://www.kaercher.com).

## Obim isporuke

Prilikom otpakivanja proverite da li je sadržaj potpun. Ukoliko nedostaje pribor ili u slučaju transportnih oštećenja obavestite vašeg distributera.

## Sigurnosne napomene

- Pre prvog puštanja uređaja u pogon obavezno pročitajte sigurnosne napomene 5.951-949.0.
- Obratite pažnju na nacionalne propise za kompresorske čistače.
- Obratite pažnju na nacionalne propise za sprečavanje nezgode. Kompresorski čistači moraju redovno da se proveravaju. Rezultat provere mora da se dokumentuje pisanim putem.
- Na uređaju i priboru nemojte da vršite nikakve izmene.

## Simboli na uređaju



Uređaj ne sme neposredno da se priključi na javnu mrežu pijaće vode.



Visokopritisni mlaz nemojte da usmeravate na lica, životinje, aktivnu električnu opremu ili na sam uređaj. Uređaj zaštitite od mraza.

## Sigurnosni uređaji

### ⚠ OPREZ

**Sigurnosni uređaji koji ne postoje ili su izmenjeni Sigurnosni uređaji služe za vašu zaštitu.**

**Nikada nemojte menjati ili zaobilaziti sigurnosne uređaje.**

Sigurnosni uređaji su fabrički podešeni i plombirani. Samo servisna služba za klijente vrši podešavanja.

### Presostat

Prilikom otpuštanja okidača na visokopritisnoj ručnoj prskalici, presostat isključuje visokopritisnu pumpu, a visokopritisni mlaz se zaustavlja.

Ukoliko se okidač aktivira, pumpa se ponovo uključuje.

### Prelivni ventil

Prilikom redukovanja količine vode uz pomoć regulacije pritiska i količine otvara se prelivni ventil i deo vode teče nazad do usisne strane pumpe.

### Zaštitni prekidač motora

Ako je potrošnja struje previsoka, zaštitni prekidač motora isključuje uređaj.

### Zaštitni kontakt namotaja

Kontakt zaštite namotaja u namotaju motora pogona pumpe isključuje motor u slučaju toplotnog preopterećenja.

## Opis uređaja

### Pregled uređaja

#### Slika A

- ① Slepa navrtka
- ② Visokopritisna mlaznica
- ③ Cev za prskanje EASY!Lock Classic
- ④ Visokopritisna ručna prskalica EASY!LOCK Classic
- ⑤ Sigurnosni fiksator
- ⑥ Okidač
- ⑦ Visokopritisno crevo EASY!Lock Classic
- ⑧ Prekidač uređaja
- ⑨ Okvir uređaja
- ⑩ Regulacija pritiska/količine
- ⑪ Priklijučak visokog pritiska EASY!Lock
- ⑫ Priklijučak za vodu
- ⑬ Strujni utikač
- ⑭ Mrežni kabl
- ⑮ Nogari (4 komad)
- ⑯ Prikaz nivoa ulja
- ⑰ Zavrtnaj za ispuštanje ulja
- ⑱ Viseća ušica
- ⑲ Fini filter
- ⑳ Čep
- ㉑ Odeljak za pribor

⑳ Tipska pločica (pumpa visokog pritiska)

㉑ Merač ulja sa odzračnim ventilom

㉒ Tipska pločica (uređaj)

## Identifikacija boje

- Komandni elementi za postupak čišćenja su žuti.
- Komandni elementi za održavanje i servis su svetlo sivi.

## Montaža

### Pričvrstite ili podesite uređaj

Uređaj je pogodan za montažu na zid ili kao stojeći uređaj.

#### Zidna montaža

##### ⚠ OPASNOST

**Opasnost od života i oštećenja usled pada uređaja!**

*Ako uređaj padne, postoji opasnost od smrti i oštećenja.*

*Uređaj montirajte samo na odgovarajuće, nosive zidove.*

*Prilikom skladištenja obratite pažnju na težinu uređaja. Koristite odgovarajuću opremu za podizanje ili pozovite pomoćnike.*

*Koristite odgovarajuće pričvršćivače i obratite pažnju na profesionalnu instalaciju.*

*Ako ste u nedoumici, prepustite skupštinu stručnoj osobi.*

#### PAŽNJA

**Opasnost od oštećenja zbog smrzavanja!**

*Uređaj koji nije posve ispražnjen, može biti oštećen zbog niskih temperatura.*

*Zaštitite uređaj od smrzavanja.*

*Rukujte uređajem ili ga čuvajte na mestu bez mraza.*

*Ispraznite opremu i dodatnu opremu u potpunosti pre skladištenja.*

1. Proverite nosivost zida, uzimajući u obzir težinu uređaja, pogledajte poglavlje *Tehnički podaci*.
2. Proverite uslove prostora, uzimajući u obzir dimenzije uređaja i odgovarajuće razmake sa svih strana, pogledajte poglavlje *Tehnički podaci*.
3. Izaberite odgovarajuće pričvršćivače i pričvrstite uređaj horizontalno na vertikalni zid. Dimenzije i rastojanja visećih ušica pogledajte skicu.

#### Slika E

#### Samostalni uređaji

4. Postavite uređaj na ravnu, horizontalnu i čvrstu podlogu na 4 stope.

### Priključenje strane visokog pritiska na trajno instaliranu cevovodnu mrežu

#### Napomena

*Prilikom instalacije moraju da se uvažavaju nacionalni važeći propisi za fiksno instalirane sisteme za čišćenje pod visokim pritiskom.*

*Tokom montaže moraju se poštovati specifikacije lista jedinice VDMA 24416 „Prečistač pod visokim pritiskom; trajno instalirani sistemi za čišćenje pod visokim pritiskom; moraju se poštovati uslovi, zahtevi, instalacija, ispitivanje“ (pribaviti od Beuth Verlag, Cologne, www.beuth.de).*

#### PAŽNJA

**Opasnost od oštećenja usled gubitka pritiska!**

*Ako je gubitak pritiska u mreži cevovoda visokog pritiska veći nego u standardnom crevu visokog pritiska*



dužine 10 m, pumpa visokog pritiska može se oštetiti preopterećenjem.

Montirajte odgovarajuće veću mlaznicu visokog pritiska kako biste kompenzovali veći gubitak pritiska.

1. Položite fiksnu cevovodnu mrežu sa što manje promena u smeru.

#### **Napomena**

Obratite pažnju na minimalni presek cevovoda:

DN 15 (½").

2. Mrežu cevi radi kompenzacije ekspanzije pritiska i toplete položiti sa izolacionim fleksibilnim i fiksacionim obujmicama.

#### **PAŽNJA**

##### **Opasnost od oštećenja usled vibracija!**

Ako je uređaj priključen na mrežu cevovoda pod visokim pritiskom krutom linijom, vibracije mogu oštetiti uređaj ili mrežu cevovoda pod visokim pritiskom.

Uređaj priključite na cevovodnu mrežu pod visokim pritiskom samo pomoću creva pod visokim pritiskom.

3. Povežite uređaj sa cevovodnom mrežom pomoću creva pod visokim pritiskom.

#### **Napomena**

Obratite pažnju na minimalni presek creva visokog pritiska:

Uređaj	Min. Ø crevo visokog pritiska nominalni prečnik DN (in)
HD9/20-4 S ST Classic HD10/21-4 S ST Classic HD10/25-4 S ST Classic HD13/18-4 S ST Classic	DN 8 (¼")
HD17/15-4 S ST Classic	DN 10 (¾")

#### **Montaža šipke za merenje ulja sa odzračnim ventilom**

#### **PAŽNJA**

##### **Opasnost od oštećenja usled podpritiska ili nadpritiska!**

Ako utikač nije zamenjen šipkom za merenje ulja sa odzračnim ventilom pre puštanja u rad, pumpa visokog pritiska može biti oštećena.

Obavezno zamenite utikač šipkom za merenje ulja sa ispusnim ventilom.

1. Odvrtni čep i odložiti u otpad.

#### **Slika B**

① Čep

② Merač ulja sa odzračnim ventilom

2. Uključite i zategnite šipku za merenje ulja ventilom za odzračivanje.

#### **Proverite / ispravite nivo ulja pumpe visokog pritiska**

#### **PAŽNJA**

##### **Opasnost od oštećenja usled nedostatka podmazivanja ili neodgovarajućih maziva!**

Nedovoljna količina punjenja ulja ili upotreba neodgovarajućih maziva mogu oštetiti pumpu visokog pritiska.

Pre puštanja u rad, proverite da li je nivo ulja u pumpi visokog pritiska dovoljan i popunite samo odgovarajuća maziva.

#### **PAŽNJA**

##### **Opasnost od oštećenja od vode u ulju!**

Ako je ulje mlečno, u ulju se nalazi voda koja oštećuje pumpu pod visokim pritiskom.

Nemojte puštati u rad uređaj sa oštećenim kablom.

Kontaktirajte Kärcher servis.

1. Postavite uređaj horizontalno, pogledajte poglavlje *Priverite ili podesite uređaj*.

##### **Proverite nivo ulja pumpe visokog pritiska na indikatoru nivoa ulja**

2. Proverite nivo ulja na indikatoru nivoa ulja, mora biti u sredini stakla.

Ako je potrebno, polako dopunite ulje, pogledajte poglavlje za specifikacije *Tehnički podaci*.

##### **Proverite nivo ulja pumpe visokog pritiska pomoću merača nivoa ulja sa odzračnim ventilom**

3. Odvrtni šipku za merenje ulja ventilom za odzračivanje i obrišite čistom krpom bez dlačica.

4. Umetnite šipku za merenje ulja sa odzračnim ventilom u otvor, nemojte ga okretati.

#### **Slika C**

5. Izvucite šipku za merenje ulja sa odzračnim ventilom i očitajte nivo ulja, mora biti između oznaka MIN i MAX.

Ako je potrebno, polako dopunite ulje, pogledajte poglavlje za specifikacije *Tehnički podaci*.

6. Nakon svakog kontakta sa uljem, temeljno operite ruke sapunom i vodom.

#### **Montaža pribora**

#### **Napomena**

*EASY!Lock sistem pomoću samo jednog okretanja brzo i sigurno povezuje komponente zahvaljujući brzom navoju.*

1. Povežite cev za prskanje sa visokopritisnom ručnom prskalicom i rukom pritegnite zavrtni spoj.

#### **Slika D**

2. Visokopritisnu mlaznicu postavite na cev za prskanje.

3. Montirajte slepu navrtku i čvrsto je zategnuti rukom (EASY!Lock).

4. Visokopritisno crevo povežite sa visokopritisnom ručnom prskalicom i priključkom visokog pritiska uređaja i čvrsto zategnite rukom (EASY!Lock).

#### **Električni priključak**

#### **⚠ OPASNOST**

##### **Opasnost od povrede zbog električnog udara**

*Pomoću utikača uređaj povezati na električnu mrežu.*

*Zabranjena je veza sa strujnom mrežom bez mogućnosti prekida. Utikač služi za prekidanje mreže.*

*Uređaj priključite isključivo na naizmjeničnu struju.*

*Koristiti produžni kabl sa dovoljnim poprečnim presekom (pogledajte „Tehnički podaci“).*

*Odmotatu produžni kabl u potpunosti sa bubnja kabla.*

1. Odvijte mrežni kabl i položite ga na pod.

2. Strujni utikač utaknite u utičnicu.

#### **Priključak za vodu**

#### **Priključak na vodovod**

#### **⚠ UPOZORENJE**

##### **Opasnost po zdravlje tokom rada bez rastavljivač sistema!**

*Prilikom rada bez separatora uzvodnog sistema postoji opasnost po zdravlje usled povratka kontaminirane vode u mrežu pijače vode.*

*Obratite pažnju na propise vodovoda.*

*Nikada nemojte rukovati uređajem bez zvučne izolacije. Upotrebljavajte KÄRCHER separator sistema ili alternativno separator sistema prema EN 12729 tip BA. Voda, koja je protekla kroz separator sistema, kategorizuje se kao voda koja nije za piće. Sistemski rastavljač uvek priključite na vodosnabdevanje, nikada direktno na priključak za vodu na uređaju.*

1. Proverite da li pritisak, temperatura i količina vode za snabdevanje, kao i dimenzije creva za snabdevanje vodom ispunjavaju zahteve, pogledajte poglavlje *Tehnički podaci*.
2. Povežite izolator sistema i priključak uređaja za vodu sa crevom za dovod vode.
3. Otvorite dovod vode.

### Usisavanje vode iz rezervoara

1. Usisno crevo sa filterom zaviti na priključak za vodu (kataloški broj filtera, pogledajte poglavlje *Tehnički podaci*).
2. Odzračite uređaj (pogledajte poglavlje *Odzračivanje uređaja*).

### Odzračivanje uređaja

1. Visokopritisnu mlaznicu odvrnite sa cevi za prskanje.
2. Uređaj pustite da radi, dok ne počne da ističe voda bez mehurića.
3. U slučaju problema priilikom odzračivanja uređaj ostavite da radi 10 sekundi, pa ga onda isključite. Postupak ponovite više puta.
4. Isključite uređaj.
5. Visokopritisnu mlaznicu zavrnite na cev za prskanje.

## Rukovanje

### ⚠ OPASNOST

**Opasnost od smrti ako se oštetiti, delovi pod naponom se dodiruju!**

*Kada koristite oštećene utikače, kablove za napajanje i produžne kablove, postoji opasnost od smrti od strujnog udara!*

*Pre svake upotrebe proverite da li su utikač, kabl za napajanje i produžni kabl oštećeni i koristite ih samo kada su u savršenom stanju.*

*Odmah zamenite oštećene delove od strane stručne osobe.*

### ⚠ UPOZORENJE

**Opasnost od povreda usled visokopritisnog mlaza**

*Mlaznica visokog pritiska može da pobegne iz neispravnog uređaja i dodatne opreme ili u slučaju nepravilne instalacije i izazove ozbiljne povrede. Proverite da li su uređaj i pribor oštećeni i da li ima grešaka u instalaciji pre svake upotrebe.*

*Odmah popravite oštećenja i koristite uređaj i dodatnu opremu samo u savršenom stanju i uz pravilnu instalaciju.*

### ⚠ UPOZORENJE

**Opasnost od povreda usled visokopritisnog mlaza**

*Mlaznica pod visokim pritiskom može da pobegne iz uređaja i dodatne opreme pod pritiskom i izazove ozbiljne povrede.*

*Visokopritisnu ručnu prskalicu i cev za prskanje držite obema rukama.*

*Nikada ne fiksirajte okidač u aktiviranom položaju.*

*Pre otpuštanja, rastavljanja ili sklapanja creva ili pištolja pod visokim pritiskom ili izvođenja radova na uređaju ili dodatnoj opremi, isključite uređaj iz utičnice i isključite ga iz utičnice.*

*Gurnite sigurnosnu kvaku na pištolju pod visokim pritiskom napred pre otpuštanja, rastavljanja ili montiranja mlazne cevi, mlaznice ili dodatne opreme (npr. T-Racer, šoljica za penu).*

### Režim rada sa visokim pritiskom

#### Napomena

*Uređaj je opremljen jednim presostatkom. Motor se pokreće samo kada se aktivira ručica okidača.*

1. Pre svake operacije, proverite da li je uređaj oštećen i da li curi, pogledajte poglavlje *Pre svakog režima rada*.
2. Prekidač uređaja postavite na „I/ON“.
3. Sigurnosni urez gurnite unazad. Visokopritisna ručna prskalica je otkočena.
4. Povucite okidač.
5. Radni pritisak i količinu vode podesiti okretanjem na regulaciji pritiska i količine (+/-)

### Rad sa deterdžentom

#### ⚠ UPOZORENJE

**Opasnost po zdravlje zbog pogrešnog postupanja sa sredstvima za čišćenje**

*Neppravilno rukovanje sredstvima za čišćenje može ugroziti vas i zdravlje drugih.*

*Pridržavajte se bezbednosnih uputstava i uputstava za primenu proizvođača deterdženta i postupajte u skladu sa tim.*

#### PAŽNJA

**Opasnost po zdravlje zbog pogrešnog postupanja sa sredstvima za čišćenje**

*Neppravilno rukovanje sredstvima za čišćenje može oštetiti uređaj, dodatnu opremu i tretirane predmete.*

*Upotrebljavajte samo sredstva za čišćenje koja je odobrio KÄRCHER.*

*Pridržavajte se bezbednosnih uputstava i uputstava za primenu proizvođača deterdženta i postupajte u skladu sa tim.*

*Pridržavajte se uputstava za doziranje i vreme izlaganja.*

*Radi zaštite životne sredine štedljivo postupajte sa sredstvom za čišćenje.*

#### Napomena

*KÄRCHER sredstva za čišćenje garantuju rad bez smetnji. Molimo da se posavetujete ili da zahtevate naš katalog ili naše informativne listove o sredstvima za čišćenje.*

#### Napomena

*Doziranje deterdženata sa uređajem je moguće sa dodatnom opremom, npr. jedinicom za doziranje, ubrizgivačem deterdženta, šoljicom od pene. Obavestite sebe ili potražite savet.*

## Rad sa šoljicom od penne

1. Odvijte zavrtanje na rezervoaru.

### Slika F

- ① Rezervoar
  - ② Mlaznica za penu
  - ③ Visokopritisna ručna prskalica
  - ④ Usisno crevo
  - ⑤ Set blendi  
Dodatak: 3=visoka, 2=srednja, 1=niska
2. Željenu blendu utaknite u usisno crevo.
  3. Sipajte sredstvo za čišćenje u rezervoar.
  4. Pričvrstite zavrtanjima rezervoar na mlaznicu za penu.
  5. Odvojiti cev za prskanje sa visokopritisne ručne prskalice.
  6. Koplje mlaznice za penu postaviti na visokopritisnu ručnu prskalicu i čvrsto zategnuti rukom.
  7. Visokopritisni čistač pustite u rad.

## Preporučena metoda čišćenja

1. Po suvoj površini štedljivo naprskajte sredstvo za čišćenje i ostavite da deluje (ne da se osuši).
2. Rastvorenu nečistoću isperite visokopritisnim mlazom.

## Posle režima rada sa deterđentom

Posle korišćenja morate da isperete koplje mlaznica za penu s posudom, kako biste izbegli stvaranje naslaga deterđenta.

1. Odvijte zavrtanje na rezervoaru.
2. Ostatak sredstva za čišćenje sipajte nazad u isporučenu ambalažu.
3. Rezervoar napunite čistom vodom.
4. Pričvrstite zavrtanjima rezervoar na koplje mlaznice za penu.
5. Koplje mlaznice za penu koristiti otprilike 1 minut kako bi se isprali ostaci sredstva za čišćenje.
6. Ispraznite rezervoar.

## Prekid rada

1. Pustite okidač.  
Uređaj se isključuje.
2. Sigurnosni urez gurnite prema napred.  
Visokopritisna ručna prskalica je zakočena.

## Nastavak režima rada

1. Sigurnosni urez gurnite unazad.  
Visokopritisna ručna prskalica je otkočena.
2. Zatim pritisnite okidač.  
Uređaj se uključuje.

## Završetak rada

1. Zatvorite dovod vode.
2. Zatim pritisnite okidač.
3. Prekidač uređaja podesite na „I/ON“, pa pustite uređaj da radi 5–10 sekundi.
4. Pustite okidač.
5. Prekidač uređaja postavite na „0/OFF“.
6. Strujni utikač izvucite suvim rukama iz utičnice.
7. Crevo za dovod vode priključite na dovod vode uređaja.
8. Aktivirajte visokopritisnu ručnu prskalicu, dok se ne ispusti pritisak iz uređaja.
9. Sigurnosni urez gurnite prema napred.  
Visokopritisna ručna prskalica je zakočena.

## Transport

### ⚠ OPREZ

#### **Opasnost od povreda i opasnost od oštećenja usled ignorisanja težine!**

*Prilikom transporta i skladištenja uređaja postoji opasnost od povreda i oštećenja usled težine. Prilikom transporta i skladištenja obratite pažnju na težinu uređaja, vidi poglavlje Tehnički podaci.*

#### **Napomena**

*Za podizanje ili nošenje uređaja potrebno je najmanje 1 pomoćnik.*

- Transport uređaja:
  - a Uređaj podižite i nosite hvatajući ga za ručku za nošenje.
  - b Postavite uređaj na odgovarajuće transportno sredstvo (npr. kolica za platforme) i osigurajte ga od klizanja i naginjanja.
  - c Prilikom transporta u vozilima, uređaj osigurati od isklizavanja i prevrtanja u skladu sa važećim direktivama.

## Skladištenje

### ⚠ OPREZ

#### **Opasnost od povreda i opasnost od oštećenja usled ignorisanja težine!**

*Prilikom transporta i skladištenja uređaja postoji opasnost od povreda i oštećenja usled težine. Prilikom transporta i skladištenja obratite pažnju na težinu uređaja, vidi poglavlje Tehnički podaci.*

#### **PAŽNJA**

#### **Opasnost od oštećenja zbog smrzavanja!**

*Nepotpuno ispražnjena voda može oštetiti uređaj i dodatnu opremu tokom zamrzavanja. Potpuno ispraznite vodu iz uređaja i dodatne opreme. Zaštite uređaj od smrzavanja.*

## Skladištite uređaj

1. Zaustavite operaciju, pogledajte poglavlje *Završetak rada*.
2. Rastavite crevo pod visokim pritiskom ili crevo pod visokim pritiskom na priključku uređaja pod visokim pritiskom, pogledajte poglavlje *Montaža pribora*.
3. Skinite četku za pranje na visokopritisnoj ručnoj prskalici, pogledajte poglavlje *Montaža pribora*.
4. Ispraznite vodu u potpunosti iz creva pod visokim pritiskom i štojlja pod visokim pritiskom pomoću mlazne cevi.
5. Strujni utikač izvucite suvim rukama iz utičnice.
6. Čuvajte uređaj i dodatnu opremu u unutrašnjosti otpornoj na mraz.

## Ispiranje uređaja sredstvom za zaštitu od smrzavanja

Ukoliko nije moguće skladištenje na mestu bez mraza:

1. Zatvorite dovod vode.
2. Crevo za dovod vode priključite na dovod vode uređaja.
3. Ispraznite vodu iz uređaja.
4. Kroz uređaj pumpajte konvencionalno sredstvo za zaštitu od mraza.

#### **Napomena**

*Upotrebjavajte konvencionalno sredstvo za zaštitu od mraza za motorna vozila na bazi glikola. Obratite pažnju na propise za rukovanje proizvođača sredstva za zaštitu od mraza.*

5. Okrenite prekidač uređaja u položaj "I/ON".

- Pritisnite okidač najviše 1 minut dok se antifriz ne ukloni iz uređaja.
- Prekidač uređaja okrenite u položaj „0/OFF“.
- Rastavite crevo pod visokim pritiskom ili crevo pod visokim pritiskom na priključku uređaja pod visokim pritiskom, pogledajte poglavlje *Montaža pribora*.
- Skinite četku za pranje na visokopritisnoj ručnoj prskalici, pogledajte poglavlje *Montaža pribora*.
- Ispraznite vodu u potpunosti iz creva pod visokim pritiskom i pištolja pod visokim pritiskom pomoću mlazne cevi.
- Strujni utikač izvucite suvim rukama iz utičnice.
- Čuvajte uređaj i dodatnu opremu u unutrašnjem prostoru.

## Nega i održavanje

### ⚠ OPASNOST

#### **Nenamerno pokrenut uređaj**

*Opasnost od povrede, strujni udar*

*Pre svih radova isključite uređaj i izvucite strujni utikač.*

#### **Napomena**

*Staro ulje može se odlagati samo na mestima predviđenim za sakupljanje istog. Molimo da tamo predate staro ulje. Zagađivanje životne sredine starim uljem je kažnjivo.*

### **Sigurnosna inspekcija / ugovor o održavanju**

Sa svojim trgovcem možete da dogovorite redovnu sigurnosnu inspekciju ili da zaključite ugovor o održavanju. Molimo da se posavetujete.

#### Intervali održavanja

##### Pre svakog režima rada

- Proverite da li su utikač, kabl za napajanje i produžni kablovi oštećeni. Oštećeni delovi zamenite bez odlaganja kod ovlašćene servisne službe za klijente ili kod električara.
- Proverite da li su crevo pod visokim pritiskom, pištolj pod visokim pritiskom, mlaznica i pribor oštećeni. Odmah zamenite oštećene delove.
- Proverite zaptivenost uređaja. Dozvoljene su 3 kapi vode po minutu. U slučaju jače nezaptivenosti, kontaktirajte servisnu službu.

#### Nedeljno

### PAŽNJA

#### **Opasnost od oštećenja od vode u ulju!**

*Ako je ulje mlečno, u ulju se nalazi voda koja oštećuje pumpu pod visokim pritiskom.*

*Nemojte puštati u rad uređaj sa oštećenim kablom.*

*Kontaktirajte Kärcher servis.*

- Ispitajte nivo ulja u visokopritisnoj pumpi, pogledajte poglavlje *Proverite / ispravite nivo ulja pumpe visokog pritiska*.
- Očistite fini filter, pogledajte poglavlje *Čišćenje finog filtera*.

#### Na svakih 500 radnih časova, najmanje jednom godišnje

- Neka održavanje uređaja izvrši servisna služba.
- Zamenite ulje, pogledajte poglavlje *Zamenite ulje pumpe visokog pritiska*.

#### Čišćenje finog filtera

- Zatvorite dovod vode.
- Dekomprimirajte uređaj, pogledajte poglavlje *Završetak rada*.

- Odvrnite slepu navrtku.

#### Slika G

- Kučiče finog filtera
- Fini filter
- Priključni nastavak
- Slepa navrtka
- Izvaditi priključni nastavak.
- Izvući fini filter iz kučišta filtera.
- Isprati fini filter čistom vodom ili ispuvati komprimovanim vazduhom.
- Umetnuti fini filter u kučište filtera.
- Postaviti priključni nastavak.
- Slepu navrtku pritegnite rukom.

#### Zamenite ulje pumpe visokog pritiska

### PAŽNJA

#### **Opasnost od oštećenja prilikom ispuštanja ulja pumpe visokog pritiska!**

*Ispuštanje ulja tokom rada oštećuje pumpu visokog pritiska.*

*Zavrtnaj za ispuštanje ulja ne odvrćite dok je uređaj u režimu rada.*

- Prekidač uređaja postavite na „0/OFF“.

### ⚠ UPOZORENJE

#### **Opasnost od opekotina!**

*Ulje pumpe visokog pritiska može biti veoma vruće i izazvati opekotine.*

*Ostavite uređaj da se ohladi pre nego budete radili na njemu.*

- Ostavite uređaj da se ohladi.
- Postavite odgovarajuću posudu (otpornu na ulje, kapaciteta min. 1,5 l) ispod čepa za odvod ulja. Uređaj mora biti nivelisan, pogledajte poglavlje *Pričvrstite ili podesite uređaj*.

#### Slika H

- Merač ulja sa odzračnim ventilom
- Prikaz nivoa ulja
- Zavrtnaj za ispuštanje ulja
- Odvrnite čep za ispuštanje ulja u smeru suprotnom od kazaljke na satu pomoću prstena ili utičnog ključa.
- Pustite da ulje iscuri do kraja.
- Zamenite zaptivni prsten na odvodnom čepu.
- Okrenite čep za odvod u smeru kazaljke na satu i zategnite.
- Dodajte novo ulje, pogledajte poglavlje *Proverite / ispravite nivo ulja pumpe visokog pritiska*.
- Odožite otpadno ulje na ekološki prihvatljiv način i u skladu sa lokalnim propisima.
- Nakon svakog kontakta sa uljem, temeljno operite ruke sapunom i vodom.

## Pomoć kod smetnji

### ⚠ OPASNOST

#### **Nenamerno pokrenut uređaj, dodirivanje delova koji provode struju**

*Opasnost od povrede, strujni udar*

*Pre radova na uređaju, isključite uređaj.*

*Izvucite strujni utikač.*

*Sve provere i radove na električnim delovima prepustite stručnjacima.*

*U slučaju smetnji, koje nisu navedene u ovom poglavlju, potražite ovlašćenu servisnu službu.*

### Uređaj ne može da se pokrene

1. Proverite, da li je mrežni kabl oštećen.
2. Proverite napon električne mreže.
3. Ukoliko je uređaj pregrejan:
  - a. Prekidač uređaja postavite na „0/OFF“.
  - b. Najmanje 15 minuta ostavite uređaj da se ohladi.
  - c. Prekidač uređaja postavite na „I/ON“.
4. U slučaju električnog kvara kontaktirajte servisnu službu.

### Pritisak u uređaju se ne podiže

1. Proveriti da li visokopritisna mlaznica ima odgovarajuću veličinu (pogledajte poglavlje „Tehnički podaci“).
2. Očistiti ili zameniti mlaznicu.
3. Ispustiti vazduh iz uređaja (pogledajte poglavlje „Priključak za vodu/ispuštanje vazduha iz uređaja“).
4. Očistiti fini filter, po potrebi zameniti (pogledajte poglavlje „Nega i održavanje/nedeljno“).
5. Proveriti dovodnu količinu vode (za potrebnu količinu pogledajte poglavlje „Tehnički podaci“).
6. Po potrebi potražite servisnu službu.

### Količina vode je nedovoljna

1. Kod upotrebe dugačkog visokopritisnog creva ili visokopritisnog creva sa malim poprečnim preskom, na cev za prskanje postaviti veće visokopritisno crevo.

### Pumpa je nezaptivena.

Dozvoljeno je da istekne do 3 kapi vode po minutu.

- U slučaju jače nezaptivosti neka uređaj proveriti servisna služba.

### Pumpa lupka

1. Proveriti dovodnu količinu vode (za potrebnu količinu pogledajte poglavlje „Tehnički podaci“).

2. Ispustiti vazduh iz uređaja (pogledajte poglavlje „Priključak za vodu/ispuštanje vazduha iz uređaja“).
3. Očistiti fini filter, po potrebi zameniti (pogledajte poglavlje „Nega i održavanje/nedeljno“).
4. Po potrebi potražite servisnu službu.

### Smeša sredstva za čišćenje je premala

1. Proveriti da li primenjeno koplje mlaznice za penu odgovara protočnoj količini uređaja.
2. Dopuniti šolju koplja mlaznice za penu.
3. Na usisno crevo natakните veću blendu.
4. Proveriti da na usisnom crevu i koplju mlaznice za penu postoje naslage sredstva za čišćenje. Naslage uklonite uz pomoć mlake vode.
5. Po potrebi potražite servisnu službu.

### Nedovoljno stvaranje pene

1. Proveriti da li primenjeno koplje mlaznice za penu odgovara protočnoj količini uređaja.
2. Proverite da na usisnom crevu i koplju mlaznice za penu postoje naslage sredstva za čišćenje. Naslage uklonite uz pomoć mlake vode.
3. Po potrebi potražite servisnu službu.

## Garancija

U svakoj zemlji važe uslovi garancije koje je izdala naša nadležna distributivna organizacija. Bilo kakve smetnje na uređaju otklanjamo besplatno u garantnom roku, ukoliko je uzrok smetnje greška u materijalu ili proizvodnji. U slučaju koji podleže garanciji obratite se sa računom vašem distributeru ili narednoj ovlašćenoj lokaciji servisne službe.  
(Adresu vidi na poledini)

## Tehnički podaci

	HD 9/20-4 S ST Classic	HD 10/21-4 S ST Classic	HD 10/25-4 S ST Classic	HD 13/18-4 S ST Classic	HD 17/15-4 S ST Classic	
<b>Izvedba za državu</b>						
Zemlja	EU	EU	EU	EU	EU	
<b>Električni priključak</b>						
Napon	V	400	400	400	400	
Faza	~	3	3	3	3	
Frekvencija	Hz	50	50	50	50	
Maksimalno dozvoljena mrežna impedanca	Ω	-	-	0.0452 +j0.0283	0.0452 +j0.0283	0.0452 +j0.0283
Priključna snaga	kW	7	8	8,8	8,8	9
Vrsta zaštite	IPX5	IPX5	IPX5	IPX5	IPX5	
Strujni osigurač (tromi, kar. C)	A	16	16	16	16	16
Produžni kabl 10 m	mm <sup>2</sup>	2,5	2,5	2,5	2,5	2,5
Produžni kabl 30 m	mm <sup>2</sup>	4	4	4	4	4
<b>Priključak za vodu</b>						
Dovodni pritisak (maks.)	MPa	1	1	1	1	1
Dovodna temperatura (maks.)	°C	60	60	60	60	60
Dovodna količina (min.)	l/min	18	20	20	25	31,6
Usisna visina (maks.)	m	0,5	0,5	0,5	0,5	0,5
Minimalna dužina creva za dovod vode	m	7,5	7,5	7,5	7,5	7,5
Minimalni prečnik creva za dovod vode	in	1	1	1	1	1

		HD 9/20-4 S ST Classic	HD 10/21-4 S ST Classic	HD 10/25-4 S ST Classic	HD 13/18-4 S ST Classic	HD 17/15-4 S ST Classic
Katalogski broj za usisni filter		4.730-012.0	4.730-012.0	4.730-012.0	4.730-012.0	4.730-012.0
<b>Podaci o snazi uređaja</b>						
Veličina mlaznice za standardnu mlaznicu		047	050	045	075	105
Radni pritisak vode sa standardnom mlaznicom	MPa	20	21	25	18	15
Radni natpritisak (maks.)	MPa	26	27	31	24	21
Protočna količina, voda	l/min	15	16,67	16,67	21,67	28,33
Povratna udarna sila visokopritisne ručne prskalice	N	50	57	63	69	85
<b>Pumpa visokog pritiska</b>						
Vrsta ulja		Motorno ulje	Motorno ulje	Motorno ulje	Motorno ulje	Motorno ulje
Klasa SAE viskoznosti		15W-40	15W-40	15W-40	15W-40	15W-40
Količina punjenja	l	0,65	0,65	0,65	0,65	1,2
<b>Dimenzije i težine</b>						
Tipična radna težina	kg	44,8	48,4	54,4	54,4	59,2
Dužina	mm	720	720	720	720	720
Širina	mm	522	522	522	522	522
Visina	mm	418	418	418	418	418
<b>Utvrđene vrednosti prema EN 60335-2-79</b>						
Vrednost vibracije na šaci i ruci	m/s <sup>2</sup>	2,6	2,8	3,7	2,9	3,0
Nepouzdanost K	m/s <sup>2</sup>	0,8	0,8	0,9	0,8	0,8
Nivo zvučnog pritiska L <sub>pA</sub>	dB(A)	71	69	74	74	76
Nepouzdanost K <sub>pA</sub>	dB(A)	3	3	3	3	3
Nivo zvučne snage L <sub>WA</sub> + nepouzdanost K <sub>WA</sub>	dB(A)	88	86	91	91	93

Razlog izuzetka prema uredbi (EU) 2019/1781 prilog I odeljak 2 (12): j)

Zadržavamo pravo na tehničke izmene.

## EU izjava o usklađenosti

Ovim putem izjavljujemo da mašina označena u nastavku, na osnovu svoje koncepcije i konstrukcije kao i u izvedbi koju smo pustili u promet, odgovara važećim osnovnim zahtevima za bezbednost i zdravlje iz EU direktiva. U slučaju izmena na mašini bez naše saglasnosti ova izjava prestaje da važi.

Proizvod: Visokopritisni čistač

Tip: 1.367-xxx.x

### Važeće direktive EU

2000/14/EZ

2006/42/EZ (+2009/127/EZ)

2011/65/EU

2014/30/EU

2009/125/EZ

### Primenjena(e) odredba(e)

(EU) 2019/1781

### Primenjene harmonizovane norme

EN 60335-1

EN 60335-2-79

EN IEC 63000: 2018

EN 55014-1: 2017 + A11: 2020

EN 55014-2: 1997+A1: 2001+A2: 2008

EN 61000-3-2: 2014

EN 61000-3-3: 2013

HD 9/20-4 S St Classic  
HD 10/21-4 S St Classic  
EN 61000-3-11: 2000  
HD 10/25-4 S St Classic  
HD 13/18-4 S St Classic  
HD 17/15-4 S St Classic  
EN 62233: 2008

### Primenjene nacionalne norme

-

### Nivo zvučne snage dB(A)

HD 9/20-4 S St Classic

Izmereno: 85

Garantovano: 88

HD 10/21-4 S St Classic

Izmereno: 84

Garantovano: 86

HD 10/25-4 S St Classic

Izmereno: 89

Garantovano: 91

HD 13/18-4 S St Classic

Izmereno: 89

Garantovano: 91

HD 17/15-4 S St Classic

Izmereno: 91

Garantovano: 93

Potpisnici deluju po nalogu i uz punomoć upravnog odbora.

Λειτουργείτε τη συσκευή μόνο όταν στέκεται οριζόντια με τα πόδια σε επίπεδο έδαφος ή με την ίδιο ευθυγράμμιση κατά την επιτοίχια τοποθέτηση.  
Μην λειτουργείτε τη συσκευή με εξαρτήματα βοηθητικού ελέγχου.

Lice ovlaščeno za dokumentacijo:

S. Reiser  
Alfred Kärcher SE & Co. KG  
Alfred-Kärcher-Str. 28 - 40  
71364 Winnenden (Germany)  
Tel.: +49 7195 14-0  
Faks: +49 7195 14-2212  
Winnenden, 2023/02/01

## Περιεχόμενα

Γενικές υποδείξεις.....	191
Προβλεπόμενη χρήση.....	191
Προστασία του περιβάλλοντος.....	191
Παρελκόμενα και ανταλλακτικά.....	191
Παραδοτέος εξοπλισμός.....	191
Υποδείξεις ασφαλείας.....	192
Περιγραφή συσκευής.....	192
Συναρμολόγηση.....	192
Ηλεκτρική σύνδεση.....	194
Σύνδεση νερού.....	194
Χειρισμός.....	194
Μεταφορά.....	195
Αποθήκευση.....	196
Φροντίδα και συντήρηση.....	196
Αντιμετώπιση βλαβών.....	197
Εγγύηση.....	198
Τεχνικά χαρακτηριστικά.....	198
Δήλωση συμμόρφωσης ΕΕ.....	199

## Γενικές υποδείξεις



Πριν από την πρώτη χρήση της συσκευής, διαβάστε αυτές τις γνήσιες οδηγίες χρήσης καθώς και τις συνοδευτικές υποδείξεις ασφαλείας. Εφαρμόζετε αυτές τις οδηγίες.

Φυλάξτε τα δύο βιβλιάρια για μεταγενέστερη χρήση ή για τον επόμενο ιδιοκτήτη.

## Προβλεπόμενη χρήση

Χρησιμοποιείτε αυτή τη συσκευή καθαρισμού υψηλής πίεσης αποκλειστικά για τις εξής εργασίες:

- Καθαρισμός με ριπή υψηλής πίεσης χωρίς απορρυπαντικό (π.χ. προσώπων, βεραντών, μηχανημάτων κήπου)
  - Καθαρισμός με ριπή χαμηλής πίεσης και απορρυπαντικό (π.χ. μηχανημάτων, οχημάτων, κτιρίων, εργαλείων)
- Απαιτούνται προαιρετικά εξαρτήματα, π.χ. μονάδα δοσολογίας, εγχυτήρας απορρυπαντικού, ακροφύσιο αφρού.

Για πιο επίμονη βρωμιά, συνιστούμε το πρόσθετο περιστρεφόμενο ακροφύσιο.

## ΠΡΟΣΟΧΗ

### Κίνδυνος ζημιάς λόγω ανεπαρκούς λίπανσης!

Εάν η συσκευή στέκεται ή κρέμεται υπό γωνία, η αντλία υψηλής πίεσης μπορεί να υποστεί ζημιά λόγω ανεπαρκούς λίπανσης.

## Οριακές τιμές νερού τροφοδοσίας

### ΠΡΟΣΟΧΗ

### Κίνδυνος ζημιάς λόγω ακατάλληλου εισερχόμενου νερού!

Το νερό τροφοδοσίας του οποίου οι ιδιότητες και η περιεκτικότητα υπερβαίνουν τις επιτρεπόμενες οριακές τιμές προκαλεί πρόωρη φθορά και επικαθίσεις στη συσκευή.

Χρησιμοποιείτε μόνο καθαρό νερό τροφοδοσίας (επίσης ανακυκλωμένο) του οποίου οι ιδιότητες και τα συστατικά βρίσκονται εντός των επιτρεπτών ορίων.

Για την τροφοδοσία νερού ισχύουν οι ακόλουθες οριακές τιμές:

- Τιμή pH: 6,5-9,5
- Ηλεκτρική αγωγιμότητα: Αγωγιμότητα καθαρού νερού + 1200 μS/cm, μέγιστη αγωγιμότητα 2000 μS/cm
- Ουσίες που δημιουργούν ιζήματα (όγκος δείγματος 1 l, χρόνος καθίζησης 30 λεπτά): < 0,5 mg/l
- Διηθούμενες ουσίες: < 50 mg/l, όχι λιπαντικές ουσίες
- Υδρογονάνθρακες: < 20 mg/l
- Χλωριούχες ενώσεις: < 300 mg/l
- Θεικές ενώσεις: < 240 mg/l
- Ασβέστιο: < 200 mg/l
- Συνολική σκληρότητα: < 28 °dH, < 50° TH, < 500 ppm (mg CaCO<sub>3</sub>/l)
- Σίδηρος: < 0,5 mg/l
- Μαγγάνιο: < 0,05 mg/l
- Χαλκός: < 2 mg/l
- Ενεργό χλώριο: < 0,3 mg/l
- Χωρίς δυσάρεστες οσμές

## Προστασία του περιβάλλοντος



Τα υλικά συσκευασίας είναι ανακυκλώσιμα. Ανακυκλώνετε τις συσκευασίες με περιβαλλοντικά ορθό τρόπο.



Οι ηλεκτρικές και οι ηλεκτρονικές συσκευές περιέχουν πολύτιμα ανακυκλώσιμα υλικά και, συχνά, επίσης εξαρτήματα όπως απλές και επαναφορτιζόμενες μπαταρίες ή λάδια, που σε περίπτωση λανθασμένης χρήσης ή απόρριψης

μπορούν να θέσουν σε κίνδυνο την ανθρώπινη υγεία και το περιβάλλον. Ωστόσο, αυτά τα συστατικά είναι απαραίτητα για τη σωστή λειτουργία της συσκευής. Οι συσκευές που φέρουν αυτό το σύμβολο δεν επιτρέπεται να απορρίπτονται μαζί με τα οικιακά απορρίμματα.

### Υποδείξεις σχετικά με συστατικά (REACH)

Ενημερωμένες πληροφορίες σχετικά με τα συστατικά θα βρείτε στη διεύθυνση: [www.kaercher.de/REACH](http://www.kaercher.de/REACH)

## Παρελκόμενα και ανταλλακτικά

Χρησιμοποιείτε μόνο γνήσια παρελκόμενα και γνήσια ανταλλακτικά, καθώς αυτά εγγυώνται την ασφαλή και απρόσκοπτη λειτουργία της συσκευής.

Πληροφορίες σχετικά με τα παρελκόμενα και τα ανταλλακτικά θα βρείτε στη διεύθυνση [www.kaercher.com](http://www.kaercher.com).

## Παραδοτέος εξοπλισμός

Κατά την αφαίρεση από τη συσκευασία ελέγξτε την πληρότητα των περιεχομένων. Σε περίπτωση που

λείπουν παρελκόμενα ή έχουν προκληθεί ζημιές κατά τη μεταφορά, ενημερώστε τον προμηθευτή σας.

## Υποδείξεις ασφαλείας

- Πριν από την πρώτη θέση της συσκευής σε λειτουργία, διαβάστε οπωσδήποτε τις υποδείξεις ασφαλείας 5.951-949.0.
- Λάβετε υπόψη τους εθνικούς κανονισμούς για συσκευές εκτόξευσης υγρών.
- Λάβετε υπόψη τους εθνικούς κανονισμούς πρόληψης ατυχημάτων. Οι συσκευές εκτόξευσης υγρών πρέπει να ελέγχονται τακτικά. Το αποτέλεσμα της δοκιμής πρέπει να τεκμηριώνεται γραπτώς.
- Μην πραγματοποιείτε μετατροπές στη συσκευή και στα παρελκόμενα.

### Σύμβολα επάνω στη συσκευή



Η συσκευή δεν επιτρέπεται να συνδέεται άμεσα στο δημόσιο δίκτυο πόσιμου νερού.



Μη στρέψετε τη ριπή υψηλής πίεσης προς ανθρώπους, ζώα, ενεργοποιημένο ηλεκτρικό εξοπλισμό ή στην ίδια τη συσκευή. Προστατεύστε τη συσκευή από παγετό.

### Συστήματα ασφαλείας

#### ⚠ ΠΡΟΣΟΧΗ

#### Ελληνή ή τροποποιημένα συστήματα ασφαλείας

Τα συστήματα ασφαλείας χρησιμοποιούν για την προστασία σας.

Ποτέ μην τροποποιείτε και μη παρακάμψετε τα συστήματα ασφαλείας.

Τα συστήματα ασφαλείας έχουν ρυθμιστεί και σφραγιστεί από το εργοστάσιο. Ρυθμίσεις πραγματοποιούνται μόνο από την εξουσιοδοτημένη πηλατών.

#### Πρεσοστάτης

Αφήνοντας τη σκανδάλη στο πιστόλι υψηλής πίεσης, ο πρεσοστάτης απενεργοποιεί την αντλία υψηλής πίεσης και η δέσμη υψηλής πίεσης σταματάει.

Αν πιεστεί η σκανδάλη, η αντλία ενεργοποιείται ξανά.

#### Βαλβίδα υπερχειλίσσης

Όταν μειώνεται η ποσότητα νερού με τον ρυθμιστή πίεσης και ποσότητας ανοίγει η βαλβίδα υπερχειλίσσης και ένα μέρος του νερού επιστρέφει στην πλευρά αναρρόφησης της αντλίας.

#### Διακόπτης προστασίας κινητήρα

Εάν υπάρξει υπέρβαση της κατανάλωσης ρεύματος, ο διακόπτης προστασίας του κινητήρα απενεργοποιεί το μηχάνημα.

#### Επαφή προστασίας πηνίου

Η επαφή προστασίας στην περιέλιξη του κινητήρα της αντλίας απενεργοποιεί τον κινητήρα σε περίπτωση θερμικής υπερφόρτωσης.

## Περιγραφή συσκευής

### Επισκόπηση συσκευής

#### Εικόνα Α

- ① Παξιμάδι ρακόρ
- ② Ακροφύσιο υψηλής πίεσης
- ③ Σωλήνας ψεκασμού EASY!Lock Classic
- ④ Πιστόλι υψηλής πίεσης EASY!LOCK Classic

- ⑤ Μοχλός ασφάλισης
- ⑥ Σκανδάλη
- ⑦ Ελαστικός σωλήνας υψηλής πίεσης EASY!Lock Classic
- ⑧ Διακόπτης λειτουργίας
- ⑨ Πλαίσιο συσκευής
- ⑩ Ρυθμιστής πίεσης / ποσότητας
- ⑪ Σύνδεση υψηλής πίεσης EASY!Lock
- ⑫ Σύνδεση νερού
- ⑬ Φις ρεύματος
- ⑭ Ηλεκτρικό καλώδιο
- ⑮ Πόδια (4 τμχ.)
- ⑯ Ένδειξη στάθμης λαδιού
- ⑰ Τάπα εκροής λαδιού
- ⑱ Κόπτισες ανάρτησης
- ⑲ Λεπτό φίλτρο
- ⑳ Πώμα
- ㉑ Θήκη αξεσουάρ
- ㉒ Πινακίδα τύπου (αντλία υψηλής πίεσης)
- ㉓ Δείκτης λαδιού με βαλβίδα εξαέρωσης
- ㉔ Πινακίδα τύπου (συσκευή)

### Χρωματική σήμανση

- Τα στοιχεία χειρισμού για τη διεργασία καθαρισμού είναι κίτρινα.
- Τα στοιχεία χειρισμού για τη συντήρηση και το σέρβις είναι ανοιχτό γκρι.

## Συναρμολόγηση

### Στερέωση ή τοποθέτηση συσκευής

Η συσκευή είναι κατάλληλη για επιτοίχια τοποθέτηση ή ως αυτόνομη συσκευή.

#### Επιτοίχια τοποθέτηση

#### ⚠ ΚΙΝΔΥΝΟΣ

#### Κίνδυνος θανάτου και ζημιάς λόγω πτώσης της συσκευής!

Σε περίπτωση πτώσης της συσκευής υπάρχει κίνδυνος θανάτου και ζημιάς.

Στερεώστε τη συσκευή μόνο σε κατάλληλους, φέροντες τοίχους.

Κατά την τοποθέτηση προσέξτε το βάρος της συσκευής.

Χρησιμοποιήστε κατάλληλο εξοπλισμό ανύψωσης ή ζητήστε τη βοήθεια άλλων ατόμων.

Χρησιμοποιήστε κατάλληλα εξαρτήματα στερέωσης και φροντίστε για σωστή εγκατάσταση.

Εάν έχετε αμφιβολίες, αναθέστε την εγκατάσταση σε άτομο με ειδικές γνώσεις.

#### ΠΡΟΣΟΧΗ

#### Κίνδυνος ζημιάς λόγω παγετού!

Συσκευές που δεν έχουν αδειάσει τελείως μπορούν να υποστούν ζημιά από τον παγετό.

Προστατέψτε τη συσκευή από την παγωνιά.

Λειτουργείτε και αποθηκεύετε τη συσκευή σε χώρο χωρίς παγετό.

Πριν την αποθήκευση αδειάστε πλήρως τη συσκευή και τα εξαρτήματα.



1. Ελέγξτε την αντοχή του τοίχου, λαμβάνοντας υπόψη το βάρος της συσκευής, βλέπε κεφάλαιο *Τεχνικά χαρακτηριστικά*.
2. Ελέγξτε τις συνθήκες του χώρου, λαμβάνοντας υπόψη τις διαστάσεις της συσκευής και τις κατάλληλες αποστάσεις από όλες τις πλευρές, βλέπε κεφάλαιο *Τεχνικά χαρακτηριστικά*.
3. Επιλέξτε τα κατάλληλα εξαρτήματα στερέωσης και τοποθετήστε τη συσκευή οριζόντια σε κάθετο τοίχο. Για τις διαστάσεις και τις αποστάσεις των οπών ανάρτησης δείτε το σχήμα.

#### Εικόνα Ε

#### Ορθία συσκευή

4. Τοποθετήστε τη συσκευή πάνω σε επίπεδη, οριζόντια και σταθερή επιφάνεια στα 4 πόδια.

### Σύνδεση της πλευράς υψηλής πίεσης σε μόνιμα εγκατεστημένο δίκτυο σωληνώσεων

#### Υπόδειξη

Κατά την εγκατάσταση πρέπει να λαμβάνονται υπόψη οι εθνικοί ισχύοντες κανονισμοί για σταθερά εγκατεστημένα συστήματα καθαρισμού υψηλής πίεσης. Κατά την τοποθέτηση πρέπει να τηρούνται οι οδηγίες του φύλλου VDMA 24416 "Συσκευές καθαρισμού υψηλής πίεσης, Μόνιμα συστήματα καθαρισμού υψηλής πίεσης, Ορολογία, Απαιτήσεις, Εγκατάσταση, Έλεγχος" (διατίθεται από τον εκδοτικό οίκο Beuth Verlag, Köln, www.beuth.de).

#### ΠΡΟΣΟΧΗ

##### Κίνδυνος ζημιάς λόγω απώλειας πίεσης!

Εάν η απώλεια πίεσης στη σωληνώση υψηλής πίεσης είναι μεγαλύτερη από ό, τι στον τυποποιημένο ελαστικό σωλήνα των 10 m, η αντλία υψηλής πίεσης μπορεί να υποστεί βλάβη λόγω υπερφόρτωσης.

Τοποθετήστε ένα αντίστοιχα μεγαλύτερο ακροφύσιο υψηλής πίεσης ώστε να αντισταθμίσετε τη μεγαλύτερη απώλεια πίεσης.

1. Τοποθετήστε το δίκτυο σωληνώσεων που πρόκειται να εγκατασταθεί μόνιμα με όσο το δυνατόν λιγότερες αλλαγές κατεύθυνσης.

#### Υπόδειξη

Τηρείτε την ελάχιστη διατομή των σωληνώσεων: DN 15 (½").

2. Για αντιστάθμιση της διαστολής λόγω πίεσης και θερμότητας τοποθετήστε το δίκτυο σωληνώσεων με σταθερούς και ελεύθερους σφικτήρες.

#### ΠΡΟΣΟΧΗ

##### Κίνδυνος ζημιάς λόγω κραδασμών!

Εάν η συσκευή συνδεθεί στο σύστημα σωληνώσεων υψηλής πίεσης με άκαμπτο σωλήνα, οι κραδασμοί μπορεί να προκαλέσουν ζημιά στη συσκευή ή στο σύστημα σωληνώσεων υψηλής πίεσης.

Συνδέστε τη συσκευή στο σύστημα σωληνώσεων υψηλής πίεσης μόνο με ελαστικό σωλήνα υψηλής πίεσης.

3. Συνδέστε τη συσκευή στο σύστημα σωληνώσεων με ελαστικό σωλήνα υψηλής πίεσης.

#### Υπόδειξη

Προσέξτε την ελάχιστη διατομή του ελαστικού σωλήνα υψηλής πίεσης:

Συσκευή	Ελάχιστη Ø ελαστικού σωλήνα υψηλής πίεσης Ονομαστική διάμετρος DN (" )
HD9/20-4 S ST Classic HD10/21-4 S ST Classic HD10/25-4 S ST Classic HD13/18-4 S ST Classic	DN 8 (¾")
HD17/15-4 S ST Classic	DN 10 (¾")

### Τοποθέτηση δείκτη λαδιού με βαλβίδα εξαερισμού

#### ΠΡΟΣΟΧΗ

##### Κίνδυνος ζημιάς λόγω υποπίεσης ή υπερπίεσης!

Εάν πριν από τη θέση σε λειτουργία η τάπα δεν αντικατασταθεί από τον δείκτη λαδιού με βαλβίδα εξαερώσεως, η αντλία υψηλής πίεσης ενδέχεται να υποστεί ζημιά.

Αντικαταστήστε οπωσδήποτε την τάπα με τον δείκτη λαδιού με βαλβίδα εξαερώσεως.

1. Ξεβιδώστε το τάπα και πετάξτε την.

#### Εικόνα Β

- ① Τάπα
  - ② Δείκτης λαδιού με βαλβίδα εξαερώσεως
2. Βιδώστε και σφίξτε τον δείκτη λαδιού με βαλβίδα εξαερώσεως.

### Έλεγχος / διόρθωση της στάθμης λαδιού της αντλίας υψηλής πίεσης

#### ΠΡΟΣΟΧΗ

##### Κίνδυνος ζημιάς λόγω ανεπαρκούς λίπανσης ή ακατάλληλων λιπαντικών!

Η χρήση πολύ μικρής ποσότητας λαδιού ή ακατάλληλων λιπαντικών μπορεί να προκαλέσει ζημιά στην αντλία υψηλής πίεσης.

Πριν από τη θέση σε λειτουργία, βεβαιωθείτε ότι η στάθμη λαδιού στην αντλία υψηλής πίεσης είναι επαρκής και προσθέστε μόνο κατάλληλα λιπαντικά.

#### ΠΡΟΣΟΧΗ

##### Κίνδυνος ζημιάς λόγω νερού στο λάδι!

Εάν το λάδι είναι γαλακτώδες, υπάρχει νερό στο λάδι, το οποίο θα καταστρέψει την αντλία υψηλής πίεσης.

Μην θέτετε σε λειτουργία τη συσκευή αν το λάδι είναι γαλακτώδες.

Επικοινωνήστε με το τμήμα σέρβις της Kärcher.

1. Τοποθετήστε τη συσκευή οριζόντια, βλέπε κεφάλαιο *Στερέωση ή τοποθέτηση συσκευής*.

### Έλεγχος της στάθμης λαδιού της αντλίας υψηλής πίεσης στην ένδειξη

2. Ελέγξτε τη στάθμη λαδιού στο δείκτη λαδιού, πρέπει να βρίσκεται στη μέση του γυάλινου ανοίγματος. Εάν είναι απαραίτητο, προσθέστε αργά λάδι. Για τις προδιαγραφές δείτε το κεφάλαιο *Τεχνικά χαρακτηριστικά*.

### Έλεγχος της στάθμης λαδιού της αντλίας υψηλής πίεσης με τον δείκτη λαδιού με βαλβίδα εξαερώσεως

3. Ξεβιδώστε τον δείκτη λαδιού με βαλβίδα εξαερώσεως και σκουπίστε τον με ένα καθαρό πανί χωρίς χνούδι.
4. Βάλτε τον δείκτη λαδιού με τη βαλβίδα εξαερισμού μέσα στην οπή, χωρίς να τον στρέψετε.

#### Εικόνα C

- Βγάλτε τον δείκτη λαδιού με βαλβίδα εξαέρωσης και διαβάστε τη στάθμη λαδιού. Πρέπει να είναι μεταξύ των ενδείξεων MIN και MAX. Εάν είναι απαραίτητο, προσθέστε αργά λάδι. Για τις προδιαγραφές δείτε το κεφάλαιο **Τεχνικά χαρακτηριστικά**.
- Μετά από κάθε επαφή με το λάδι, πλένετε καλά τα χέρια σας με νερό και σαπούνι.

## Τοποθέτηση πρόσθετων εξαρτημάτων

### Υπόδειξη

Το σύστημα EASY!Lock συνδέει εξαρτήματα μέσω γρήγορου σπειρώματος μόνο με μια περιστροφή γρήγορα και σίγουρα.

- Συνδέστε τον σωλήνα ψεκασμού με το πιστόλι υψηλής πίεσης και σφίξτε το παξιμάδι ρακόρ με το χέρι (EASY!Lock).
- Εικόνα D**
- Συνδέστε το ακροφύσιο υψηλής πίεσης στον σωλήνα ψεκασμού.
  - Βιδώστε το παξιμάδι ρακόρ και σφίξτε με το χέρι (EASY!Lock).
  - Συνδέστε τον ελαστικό σωλήνα υψηλής πίεσης με το πιστόλι υψηλής πίεσης και τη σύνδεση υψηλής πίεσης της συσκευής και σφίξτε με το χέρι (EASY!Lock).

## Ηλεκτρική σύνδεση

### Δ ΚΙΝΔΥΝΟΣ

#### Κίνδυνος τραυματισμού από ηλεκτροπληξία

Συνδέστε τη συσκευή με ένα φως στο ηλεκτρικό δίκτυο.

Απαγορεύεται η σύνδεση στο ηλεκτρικό δίκτυο χωρίς δυνατότητα αποσύνδεσης. Το φως χρησιμεύει για την αποσύνδεση από το ηλεκτρικό δίκτυο.

Συνδέετε τη συσκευή μόνο σε εναλλασσόμενο ρεύμα.

Χρησιμοποιήστε καλώδιο προέκτασης με επαρκή διατομή (βλέπε "Τεχνικά στοιχεία"). Ξετυλίξτε τελείως το καλώδιο προέκτασης από το καρούλι καλωδίου.

- Ξετυλίξτε το καλώδιο τροφοδοσίας και τοποθετήστε το στο δάπεδο.
- Συνδέστε το φως ρεύματος στην πρίζα.

## Σύνδεση νερού

### Σύνδεση σε σωλήνωση ύδρευσης

### Δ ΠΡΟΕΙΔΟΠΟΙΗΣΗ

#### Κίνδυνος για την υγεία κατά τη λειτουργία χωρίς διαχωριστή συστήματος!

Κατά τη λειτουργία χωρίς συνδεδεμένο μπροστά διαχωριστή συστήματος, υπάρχει κίνδυνος για την υγεία λόγω επιστροφής βρόμικου νερού στο δίκτυο πόσιμου νερού.

Τηρείτε υπόψη τους κανονισμούς της εταιρείας ύδρευσης.

Μην χρησιμοποιήσετε τη συσκευή χωρίς διαχωριστή από το δίκτυο πόσιμου νερού.

Χρησιμοποιήστε έναν διαχωριστή συστήματος της KÄRCHER ή εναλλακτικά έναν διαχωριστή συστήματος σύμφωνα με το EN 12729 Τύπος ΒΑ. Το νερό που ρέει μέσα από έναν διαχωριστή συστήματος θεωρείται μη πόσιμο.

Συνδέετε τον διαχωριστή συστήματος πάντα στην τροφοδοσία νερού, ποτέ άμεσα στην υποδοχή νερού της συσκευής.

- Ελέγξτε αν η πίεση, η θερμοκρασία και η ποσότητα του νερού εισόδου καθώς και οι διαστάσεις του ελαστικού σωλήνα τροφοδοσίας νερού πληρούν τις

απαιτήσεις, βλέπε κεφάλαιο **Τεχνικά χαρακτηριστικά**.

- Συνδέστε τον διαχωριστή συστήματος και την υποδοχή νερού της συσκευής με έναν ελαστικό σωλήνα νερού.
- Ανοίξτε την παροχή νερού.

## Αναρρόφηση νερού από δοχείο

- Βιδώστε τον ελαστικό σωλήνα αναρρόφησης με το φίλτρο στην υποδοχή νερού (για τον αριθμό παραγωγείας φίλτρου βλ. κεφάλαιο **Τεχνικά χαρακτηριστικά**).
- Εξαερώστε τη συσκευή (βλ. κεφάλαιο **Εξαέρωση συσκευής**).

## Εξαέρωση συσκευής

- Ξεβιδώστε το ακροφύσιο υψηλής πίεσης από τον σωλήνα ψεκασμού.
- Αφήστε τη συσκευή να λειτουργήσει μέχρι το νερό να εξέλθει χωρίς φυσαλίδες.
- Σε περίπτωση προβλημάτων εξαέρωσης αφήστε τη συσκευή να λειτουργήσει για 10 δευτερόλεπτα και μετά απενεργοποιήστε τη. Επαναλάβετε τη διαδικασία αρκετές φορές.
- Απενεργοποιήστε τη συσκευή.
- Βιδώστε το ακροφύσιο υψηλής πίεσης επάνω στον σωλήνα ψεκασμού.

## Χειρισμός

### Δ ΚΙΝΔΥΝΟΣ

#### Κίνδυνος θάνατος όταν αγγίζετε χαλασμένα, ηλεκτροφόρα εξαρτήματα!

Όταν χρησιμοποιείτε χαλασμένα φως ρεύματος, ηλεκτρικά καλώδια και καλώδια προέκτασης, υπάρχει κίνδυνος θάνατος λόγω ηλεκτροπληξίας! Πριν από κάθε χρήση ελέγχετε το φως ρεύματος, το ηλεκτρικό καλώδιο και το καλώδιο προέκτασης για τυχόν ζημιές και να τα χρησιμοποιείτε μόνο αν είναι σε άριστη κατάσταση.

Ζητήστε την άμεση αντικατάσταση των χαλασμένων εξαρτημάτων από έναν ηλεκτρολόγο.

### Δ ΠΡΟΕΙΔΟΠΟΙΗΣΗ

#### Κίνδυνος τραυματισμού από ριπή υψηλής πίεσης!

Από μια χαλασμένη συσκευή ή σε περίπτωση λανθασμένης εγκατάστασης μπορεί να διαφύγει μια ριπή υψηλής πίεσης και να προκαλέσει σοβαρούς τραυματισμούς.

Πριν από κάθε χρήση ελέγχετε τη συσκευή και τα εξαρτήματα για ζημιές και σφάλματα στην εγκατάσταση. Επισκευάστε αμέσως οποιαδήποτε ζημιά και χρησιμοποιήστε τη συσκευή και τα εξαρτήματα μόνο εάν είναι σε άριστη κατάσταση και έχουν εγκατασταθεί σωστά.

### Δ ΠΡΟΕΙΔΟΠΟΙΗΣΗ

#### Κίνδυνος τραυματισμού από ριπή υψηλής πίεσης!

Από τη συσκευή υπό πίεση και τα εξαρτήματα μπορεί να διαφύγει μια ριπή υψηλής πίεσης και να προκαλέσει σοβαρούς τραυματισμούς.

Κρατάτε πάντα το πιστόλι υψηλής πίεσης και τον σωλήνα ψεκασμού σφίχτα και με τα δύο χέρια. Ποτέ μην στερεώσετε τη σκανδάλη στην ενεργοποιημένη θέση.

Πριν λύσετε, αφαιρέσετε ή τοποθετήσετε τον ελαστικό σωλήνα ή το πιστόλι υψηλής πίεσης ή πριν εκτελέσετε εργασίες στη συσκευή ή στα εξαρτήματα εκτονώστε την πίεση από τη συσκευή και αποσυνδέστε το φως από την πρίζα.

Πριν λύσετε, αφαιρέσετε ή τοποθετήσετε τον σωλήνα ψεκασμού, το ακροφύσιο ψεκασμού ή τα εξαρτήματα (π.χ. T-Racer, ακροφύσιο αφρού) πιέστε την ασφάλεια στο πιστόλι υψηλής πίεσης προς τα εμπρός.

### Λειτουργία με υψηλή πίεση

#### Υπόδειξη

Η συσκευή είναι εξοπλισμένη με πρεσσοστάτη. Ο κινητήρας ξεκινά μόνο όταν πατηθεί η σκανδάλη.

1. Πριν από κάθε λειτουργία, ελέγχετε τη συσκευή για ζημιές και διαρροές, βλέπε κεφάλαιο Πριν από κάθε λειτουργία.
2. Ρυθμίστε τον διακόπτη συσκευής στη θέση "I/ON".
3. Ωθήστε το εξάρτημα ασφάλισης προς τα πίσω. Το πιστόλι υψηλής πίεσης είναι απασφαλισμένο.
4. Τραβήξτε τη σκανδάλη.
5. Ρυθμίστε την πίεση λειτουργίας και την ποσότητα νερού περιστρέφοντας αδιαβάθμητα τον ρυθμιστή πίεσης και ποσότητας (+/-).

### Λειτουργία με απορρυπαντικό

#### Δ ΠΡΟΣΟΧΗ

#### Κίνδυνος για την υγεία λόγω λανθασμένης χρήσης των απορρυπαντικών!

Από την εσφαλμένη χρήση των απορρυπαντικών μπορεί να τεθεί σε κίνδυνο η υγεία σας και η υγεία των άλλων.

Πρέπει τις οδηγίες ασφαλείας και εφαρμογής των κατασκευαστών των απορρυπαντικών και ενεργείτε αναλόγως.

#### ΠΡΟΣΟΧΗ

#### Κίνδυνος ζημιές λόγω λανθασμένης χρήσης των απορρυπαντικών!

Από τη λανθασμένη χρήση των απορρυπαντικών μπορεί να προκληθεί ζημία στη συσκευή, στα εξαρτήματα και στα αντικείμενα υπό επεξεργασία. Χρησιμοποιείτε μόνο απορρυπαντικά εγκεκριμένα από την KÄRCHER.

Πρέπει τις οδηγίες ασφαλείας και εφαρμογής των κατασκευαστών των απορρυπαντικών και ενεργείτε αναλόγως.

Ακολουθήστε τις οδηγίες σχετικά με τη δοσολογία και το χρόνο δράσης.

Χρησιμοποιείτε μικρές ποσότητες απορρυπαντικών για την προστασία του περιβάλλοντος.

#### Υπόδειξη

Τα απορρυπαντικά KÄRCHER εγγυώνται εργασία χωρίς βλάβες. Ζητήστε συμβουλές ή προμηθευτείτε τον κατάλογο μας ή τα ενημερωτικά μας φυλλάδια για απορρυπαντικά.

#### Υπόδειξη

Η εφαρμογή απορρυπαντικών με τη συσκευή είναι επιβλαβής με προαιρετικά εξαρτήματα, π.χ. μονάδα δοσολογίας, γυχτήρας απορρυπαντικού, ακροφύσιο αφρού.

Ενημερωθείτε ή ζητήστε συμβουλές.

### Λειτουργία με ακροφύσιο αφρού

1. Ξεβιδώστε το δοχείο.

#### Εικόνα F

- ① Δοχείο
- ② Ακροφύσιο αφρού
- ③ Πιστόλι υψηλής πίεσης
- ④ Ελαστικός σωλήνας αναρρόφησης
- ⑤ Σετ διαφραγμάτων

Προσμίξεις: 3=υψηλή, 2=μέτρια, 1=χαμηλή

2. Εισαγάγετε το επιθυμητό διάφραγμα μέσα στον ελαστικό σωλήνα αναρρόφησης.
3. Γεμίστε το δοχείο με απορρυπαντικό.
4. Βιδώστε το δοχείο στο ακροφύσιο αφρού.
5. Αποσυνδέστε τον σωλήνα ψεκασμού από το πιστόλι υψηλής πίεσης.
6. Τοποθετήστε το ακροφύσιο αφρού στο πιστόλι υψηλής πίεσης και σφίξτε με το χέρι.
7. Θέστε τη συσκευή καθαρισμού υψηλής πίεσης σε λειτουργία.

### Συνιστώμενη μέθοδος καθαρισμού

1. Ψεκάστε λίγο απορρυπαντικό στη στεγνή επιφάνεια και αφήστε να δράσει (να μη στεγνώσει).
2. Ξεπλύνετε τη διαλυμένη βρωμιά με το πιστόλι υψηλής πίεσης.

### Μετά τη λειτουργία με απορρυπαντικό

Η κάνη αφρού πρέπει να πλυθεί μετά τη χρήση ώστε να αποφευχθούν οι επικαθίσεις απορρυπαντικού.

1. Ξεβιδώστε το δοχείο.
2. Χύστε το υπόλειμμα απορρυπαντικού πίσω στη συσκευασία παράδοσης.
3. Γεμίστε το δοχείο με καθαρό νερό.
4. Βιδώστε το δοχείο στην κάνη αφρού.
5. Λειτουργήστε την κάνη αφρού για 1 λεπτό ώστε να ξεπλυθούν τα υπολείμματα απορρυπαντικού.
6. Αδειάστε το δοχείο.

### Διακοπή λειτουργίας

1. Αφήστε τη σκανδάλη. Η συσκευή απενεργοποιείται.
2. Σπρώξτε την ασφάλεια προς τα εμπρός. Το πιστόλι υψηλής πίεσης είναι ασφαλισμένο.

### Συνέχιση λειτουργίας

1. Σπρώξτε την ασφάλεια προς τα πίσω. Το πιστόλι υψηλής πίεσης είναι απασφαλισμένο.
2. Πατήστε τη σκανδάλη. Η συσκευή ενεργοποιείται.

### Τερματισμός λειτουργίας

1. Κλείστε την παροχή νερού.
2. Πατήστε τη σκανδάλη.
3. Ρυθμίστε τον διακόπτη της συσκευής στο "I/ON" και αφήστε τη συσκευή να λειτουργήσει για 5-10 s.
4. Αφήστε τη σκανδάλη.
5. Ρυθμίστε τον διακόπτη της συσκευής στο "0/OFF".
6. Αποσυνδέστε το φως ρεύματος μόνο με στεγνά χέρια από την πρίζα.
7. Αποσυνδέστε τον ελαστικό σωλήνα από την είσοδο νερού της συσκευής.
8. Πατήστε τη σκανδάλη μέχρι να εκτονωθεί εντελώς η πίεση στη συσκευή.
9. Σπρώξτε την ασφάλεια προς τα εμπρός. Το πιστόλι υψηλής πίεσης είναι ασφαλισμένο.

### Μεταφορά

#### Δ ΠΡΟΣΟΧΗ

#### Κίνδυνος τραυματισμού και ζημιές λόγω μη τήρησης του βάρους!

Κατά τη μεταφορά και την αποθήκευση της συσκευής, υπάρχει κίνδυνος τραυματισμού και ζημιές λόγω του βάρους της.

Κατά τη μεταφορά και την αποθήκευση λαμβάνετε υπόψη το βάρος της συσκευής, βλ. κεφάλαιο Τεχνικά χαρακτηριστικά.

## Υπόδειξη

Για την ανύψωση και τη μεταφορά της συσκευής απαιτείται τουλάχιστον 1 βοηθός.

- Μεταφορά της συσκευής:
  - a Σηκώστε και μεταφέρετε τη συσκευή από το πλαίσιο της.
  - b Τοποθετήστε τη συσκευή πάνω σε κατάλληλο μέσο μεταφοράς (π.χ. καρότσι με πλατόφρμα) και στερεώστε την έναντι ολίσθησης και ανατροπής.
  - c Φορώστε τη συσκευή σε ένα όχημα στερεώστε τη σύμφωνα με τους ισχύοντες κανονισμούς ώστε να μην γλιστρήσει και να μην πέσει.

## Αποθήκευση

### ⚠ ΠΡΟΣΟΧΗ

#### **Κίνδυνος τραυματισμού και ζημιάς λόγω μη τήρησης του βάρους!**

Κατά τη μεταφορά και την αποθήκευση της συσκευής, υπάρχει κίνδυνος τραυματισμού και ζημιάς λόγω του βάρους της.

Κατά τη μεταφορά και την αποθήκευση λαμβάνετε υπόψη το βάρος της συσκευής, βλ. κεφάλαιο Τεχνικά χαρακτηριστικά.

### ΠΡΟΣΟΧΗ

#### **Κίνδυνος ζημιάς λόγω παγετού!**

Το νερό που δεν έχει αδειάσει τελείως μπορεί να προκαλέσει ζημιά στη συσκευή και τα εξαρτήματα αν παγώσει.

Αδειάστε εντελώς το νερό από τη συσκευή και τα εξαρτήματα.

Προστατέψτε τη συσκευή και τα εξαρτήματα από τον παγετό.

### Αποθήκευση συσκευής

1. Τερματίστε τη λειτουργία, βλέπε κεφάλαιο *Τερματισμός λειτουργίας*.
2. Λύστε τον ελαστικό ή τον σκληρό σωλήνα υψηλής πίεσης από τη σύνδεση υψηλής πίεσης της συσκευής, βλέπε κεφάλαιο *Τοποθέτηση πρόσθετων εξαρτημάτων*.
3. Λύστε τον ελαστικό σωλήνα υψηλής πίεσης από το πιστόλι υψηλής πίεσης, βλ. κεφάλαιο *Τοποθέτηση πρόσθετων εξαρτημάτων*.
4. Αφήστε το νερό να αδειάσει τελείως από τον ελαστικό σωλήνα και το πιστόλι υψηλής πίεσης μαζί με τον σωλήνα ψεκασμού.
5. Αποσυνδέστε το φιν ρεύματος με στεγνά χέρια από την πρίζα.
6. Αποθηκεύστε τη συσκευή και τα αξεσουάρ σε κλειστό χώρο που δεν παγώνει.

### Πλύση συσκευής με αντιψυκτικό

Εάν η αποθήκευση σε μέρος χωρίς κίνδυνο παγετού δεν είναι εφικτή:

1. Κλείστε την παροχή νερού.
2. Αποσυνδέστε τον ελαστικό σωλήνα από την είσοδο νερού της συσκευής.
3. Αφήστε το νερό να τρέξει από τη συσκευή.
4. Διοχετεύστε αντιψυκτικό του εμπορίου μέσα στη συσκευή.

### Υπόδειξη

Χρησιμοποιήστε αντιψυκτικό του εμπορίου για αυτοκίνητα με βάση τη γλυκόλη. Λάβετε υπόψη τις οδηγίες χρήσης του κατασκευαστή του αντιψυκτικού.

5. Στρέψτε τον διακόπτη της συσκευής στη θέση "I/ON".

6. Πατήστε τη σκανδάλη για μέχρι 1 λεπτό μέχρι το αντιψυκτικό να φύγει από τη συσκευή.
7. Στρέψτε τον διακόπτη της συσκευής στη θέση "0/OFF".
8. Λύστε τον ελαστικό ή τον σκληρό σωλήνα υψηλής πίεσης από τη σύνδεση υψηλής πίεσης της συσκευής, βλέπε κεφάλαιο *Τοποθέτηση πρόσθετων εξαρτημάτων*.
9. Λύστε τον ελαστικό σωλήνα υψηλής πίεσης από το πιστόλι υψηλής πίεσης, βλ. κεφάλαιο *Τοποθέτηση πρόσθετων εξαρτημάτων*.
10. Αφήστε το νερό να αδειάσει τελείως από τον ελαστικό σωλήνα και το πιστόλι υψηλής πίεσης μαζί με τον σωλήνα ψεκασμού.
11. Αποσυνδέστε το φιν ρεύματος με στεγνά χέρια από την πρίζα.
12. Αποθηκεύστε τη συσκευή και τα αξεσουάρ σε κλειστό χώρο.

## Φροντίδα και συντήρηση

### ⚠ ΚΙΝΔΥΝΟΣ

#### **Ακουσία ενεργοποίηση της συσκευής**

Κίνδυνος τραυματισμού, κίνδυνος ηλεκτροπληξίας

Πριν από κάθε εργασία απενεργοποιείτε τη συσκευή και βγάξτε το βύσμα δικτύου.

### Υπόδειξη

Το χρησιμοποιούμενο λάδι πρέπει να διατίθεται σε ειδικά προβλεπόμενες εγκαταστάσεις συλλογής. Παραδώστε το χρησιμοποιούμενο λάδι εκεί. Η ρύπανση του περιβάλλοντος από χρησιμοποιούμενα λάδια επιφέρει κυρώσεις.

### Έλεγχος ασφαλείας / συμβόλαιο συντήρησης

Μπορείτε να συμφωνήσετε με τον έμπορό σας έναν τακτικό έλεγχο ασφαλείας ή να συνάψετε ένα συμβόλαιο συντήρησης. Ζητήστε σχετική ενημέρωση.

### Προβεςμίες συντήρησης

#### Πριν από κάθε λειτουργία

- Ελέγχετε το φιν ρεύματος, το ηλεκτρικό καλώδιο και τα καλώδια προέκτασης για τυχόν ζημιές. Αναθέστε αμέσως την αντικατάσταση ενός εξαρτήματος που παρουσιάζει ζημιές σε εξουσιοδοτημένο τμήμα πελατών ή σε έναν ηλεκτρολόγο.
- Ελέγξτε τον ελαστικό σωλήνα υψηλής πίεσης, το πιστόλι υψηλής πίεσης, τον σωλήνα ψεκασμού και τα εξαρτήματα για τυχόν ζημιές. Αντικαταστήστε αμέσως τα χαλασμένα εξαρτήματα.
- Ελέγξτε τη στεγανότητα της συσκευής. 3 σταγόνες νερού ανά λεπτό επιτρέπονται. Σε περίπτωση πιο έντονης διαρροής απευθυνθείτε στο τμήμα πελατών.

#### Κάθε εβδομάδα

### ΠΡΟΣΟΧΗ

#### **Κίνδυνος ζημιάς λόγω νερού στο λάδι!**

Εάν το λάδι είναι γαλακτώδες, υπάρχει νερό στο λάδι, το οποίο θα καταστρέψει την αντλία υψηλής πίεσης. Μην θέτετε σε λειτουργία τη συσκευή αν το λάδι είναι γαλακτώδες.

Επικοινωνήστε με το τμήμα σέρβις της Kärcher.

- Ελέγχετε τη στάθμη λαδιού της αντλία υψηλής πίεσης, βλέπε κεφάλαιο *Έλεγχος / δόρωση της στάθμης λαδιού της αντλίας υψηλής πίεσης*.
- Καθαρίζετε το λεπτό φίλτρο, βλέπε κεφάλαιο *Καθαρισμός λεπτού φίλτρου*.

## Κάθε 500 ώρες λειτουργίας, τουλάχιστον κάθε χρόνο

- Αναθέστε τη συντήρηση της συσκευής στο τμήμα πελατών.
- Αλλάξτε το λάδι της αντλίας υψηλής πίεσης, βλέπε κεφάλαιο *Αλλαγή λαδιού αντλίας υψηλής πίεσης*.

### Καθαρισμός λεπτού φίλτρου

1. Κλείστε την παροχή νερού.
  2. Εκτονώστε την πίεση στη συσκευή, βλέπε κεφάλαιο *Τερματισμός Λειτουργίας*.
  3. Ξεβιδώστε το παξιμάδι ρακόρ.  
**Εικόνα G**
- ① Περιβλήμα λεπτού φίλτρου
  - ② Λεπτό φίλτρο
  - ③ Στόμιο σύνδεσης
  - ④ Παξιμάδι ρακόρ
4. Βγάλτε έξω το στόμιο σύνδεσης.
  5. Βγάλτε το λεπτό φίλτρο από το περιβλήμα του.
  6. Ξεπλύνετε το λεπτό φίλτρο με καθαρό νερό ή φυσήξτε το με πεπιεσμένο αέρα.
  7. Τοποθετήστε το λεπτό φίλτρο στο περιβλήμα του.
  8. Τοποθετήστε το στόμιο σύνδεσης.
  9. Σφίξτε με το χέρι το περικόκλιο-ρακόρ.

### Αλλαγή λαδιού αντλίας υψηλής πίεσης

#### ΠΡΟΣΟΧΗ

#### **Κίνδυνος ζημιάς κατά την αποστράγγιση του λαδιού της αντλίας υψηλής πίεσης!**

Η αποστράγγιση του λαδιού κατά τη διάρκεια της λειτουργίας θα καταστρέψει την αντλία υψηλής πίεσης. Μην ξεβιδώνετε την τάπα εκροής λαδιού, ενώ λειτουργεί η συσκευή.

1. Ρυθμίστε τον διακόπτη συσκευής στο "0/OFF".

#### Δ ΠΡΟΕΙΔΟΠΟΙΗΣΗ

#### **Κίνδυνος εγκαυμάτων!**

Το λάδι της αντλίας υψηλής πίεσης μπορεί να είναι πολύ καυτό και να προκαλέσει εγκαυματα.

Πριν αδειάσετε το λάδι της αντλίας υψηλής πίεσης, αφήστε τη συσκευή να κρυώσει.

2. Αφήστε τη συσκευή να κρυώσει.
3. Τοποθετήστε ένα κατάλληλο δοχείο (ανθεκτικό στα λάδια, χωρητικότητας τουλάχιστον 1,5 l) κάτω από την τάπα εκροής λαδιού.

Η συσκευή πρέπει να είναι οριζόντια, βλέπε κεφάλαιο *Στερέωση ή τοποθέτηση συσκευής*.

#### Εικόνα H

- ① Δείκτης λαδιού με βαλβίδα εξαέρωσης
  - ② Ένδειξη στάθμης λαδιού
  - ③ Τάπα εκροής λαδιού
4. Ξεβιδώστε την τάπα εκροής λαδιού αριστερόστροφα χρησιμοποιώντας ένα κλειδί γερμανοπολύγωνο ή καρδούκι.
  5. Αφήστε το λάδι της αντλίας να αποστραγγιστεί πλήρως.
  6. Αντικαταστήστε το λαστιχάκι στεγανοποίησης στην τάπα εκροής.
  7. Βιδώστε την τάπα εκροής δεξιόστροφα και σφίξτε την.
  8. Προσθέστε καθαρό λάδι, βλέπε κεφάλαιο *Έλεγχος / διόρθωση της στάθμης λαδιού της αντλίας υψηλής πίεσης*.

9. Απορρίψτε το χρησιμοποιημένο λάδι με τρόπο φιλικό προς το περιβάλλον και σύμφωνα με τους τοπικούς κανονισμούς.
10. Μετά από κάθε επαφή με το λάδι, πλένετε καλά τα χέρια σας με νερό και σαπούνι.

## Αντιμετώπιση βλαβών

### Δ ΚΙΝΔΥΝΟΣ

#### **Ακούσια ενεργοποίηση της συσκευής, επαφή με εξαρτήματα που διαρρέονται από ρεύμα**

**Κίνδυνος τραυματισμού, κίνδυνος ηλεκτροπληξίας**  
Πριν από τις εργασίες στη συσκευή, απενεργοποιήστε τη συσκευή.

Αποσυνδέστε το φως από την πρίζα.

Αναθέστε όλους τους ελέγχους και τις εργασίες σε ηλεκτρικά εξαρτήματα σε εξειδικευμένο προσωπικό. Σε περίπτωση βλαβών που δεν αναφέρονται στο παρόν κεφάλαιο, απευθυνθείτε σε εξουσιοδοτημένη εξυπηρέτηση πελατών.

#### **Η συσκευή δεν εκκινείται**

1. Ελέγξτε το ηλεκτρικό καλώδιο για ζημίες.
2. Ελέγξτε την ηλεκτρική τάση.
3. Αν η συσκευή έχει υπερθερμανθεί:
  - a Ρυθμίστε τον διακόπτη συσκευής στο "0/OFF".
  - b Αφήστε τη συσκευή να κρυώσει για τουλάχιστον 15 λεπτά.
  - c Ρυθμίστε τον διακόπτη συσκευής στη θέση "I/ON".
4. Σε περίπτωση ηλεκτρικής βλάβης, απευθυνθείτε στο τμήμα εξυπηρέτησης πελατών.

#### **Η συσκευή δεν έχει πίεση**

1. Ελέγξτε αν το ακροφύσιο υψηλής πίεσης έχει το σωστό μέγεθος (βλ. κεφάλαιο "Τεχνικά στοιχεία").
2. Καθαρίστε ή αντικαταστήστε το ακροφύσιο.
3. Εξαερώστε τη συσκευή (βλ. κεφάλαιο "Σύνδεση νερού/Συσκευή").
4. Καθαρίστε το λεπτό φίλτρο, αντικαταστήστε το αν χρειάζεται (βλ. κεφάλαιο "Φροντίδα και συντήρηση/ Εβδομαδιαία").
5. Ελέγξτε την ποσότητα παροχής νερού (για την απαιτούμενη ποσότητα βλ. κεφάλαιο "Τεχνικά στοιχεία").
6. Αν χρειάζεται, απευθυνθείτε στο τμήμα εξυπηρέτησης πελατών.

#### **Η ποσότητα νερού είναι πολύ μικρή**

1. Όταν χρησιμοποιείτε μακρύ ελαστικό σωλήνα υψηλής πίεσης ή ελαστικό σωλήνα με μικρή διατομή, τοποθετήστε ένα μεγαλύτερο ακροφύσιο υψηλής πίεσης στο σωλήνα ψεκασμού.

#### **Η αντλία παρουσιάζει διαρροή.**

Έως 3 σταγόνες διαρροή νερού ανά λεπτό επιτρέπονται.

- Σε περίπτωση πιο έντονης διαρροής, αναθέστε τον έλεγχο της συσκευής στην εξυπηρέτηση πελατών.

#### **Η αντλία χτυπάει**

1. Ελέγξτε την ποσότητα παροχής νερού (για την απαιτούμενη ποσότητα βλ. κεφάλαιο "Τεχνικά στοιχεία").
2. Εξαερώστε τη συσκευή (βλ. κεφάλαιο "Σύνδεση νερού/Συσκευή").
3. Καθαρίστε το λεπτό φίλτρο, αντικαταστήστε το αν χρειάζεται (βλ. κεφάλαιο "Φροντίδα και συντήρηση/ Εβδομαδιαία").
4. Αν χρειάζεται, απευθυνθείτε στο τμήμα εξυπηρέτησης πελατών.

## Η ανάμιξη απορρυπαντικού είναι πολύ χαμηλή

1. Ελέγξτε αν η κάνη αφρού που χρησιμοποιείται ταιριάζει με την παροχή της συσκευής.
2. Γεμίστε το κύπελλο της κάνης αφρού.
3. Συνδέστε ένα μεγαλύτερο διάφραγμα στον ελαστικό σωλήνα αναρρόφησης.
4. Ελέγξτε τον ελαστικό σωλήνα αναρρόφησης και το ακροφύσιο αφρού για επικαθίσεις απορρυπαντικού. Αφαιρέστε τις επικαθίσεις με χλιαρό νερό.
5. Αν χρειάζεται, απευθυνθείτε στο τμήμα εξυπηρέτησης πελατών.

## Η ποσότητα αφρού είναι πολύ μικρή

1. Ελέγξτε αν η κάνη αφρού που χρησιμοποιείται ταιριάζει με την παροχή της συσκευής.

2. Ελέγξτε τον ελαστικό σωλήνα αναρρόφησης και την κάνη αφρού για επικαθίσεις απορρυπαντικού. Αφαιρέστε τις επικαθίσεις με χλιαρό νερό.
3. Αν χρειάζεται, απευθυνθείτε στο τμήμα εξυπηρέτησης πελατών.

## Εγγύηση

Σε κάθε χώρα ισχύουν οι όροι εγγύησης οι οποίοι εκδίδονται από την αρμόδια εταιρεία διανομής μας. Τυχόν βλάβες στη συσκευή σας επιδιορθώνονται από εμάς χωρίς χρέωση εντός της προθεσμίας εγγύησης, εφόσον οφείλονται σε σφάλμα υλικού ή κατασκευής. Σε περίπτωση εγγύησης απευθυνθείτε στον προμηθευτή σας ή το πλησιέστερο εξουσιοδοτημένο συνεργείο, προσκομίζοντας το παραστατικό της αγοράς. (για διευθύνσεις βλέπε την πίσω σελίδα)

## Τεχνικά χαρακτηριστικά

		HD 9/20-4 S ST Classic	HD 10/21-4 S ST Classic	HD 10/25-4 S ST Classic	HD 13/18-4 S ST Classic	HD 17/15-4 S ST Classic
<b>Παραλλαγή χώρας</b>						
Χώρα		EU	EU	EU	EU	EU
<b>Ηλεκτρική σύνδεση</b>						
Τάση	V	400	400	400	400	400
Φάση	~	3	3	3	3	3
Συχνότητα	Hz	50	50	50	50	50
Μέγιστη επιτρεπτή εμπέδηση δικτύου	Ω	-	-	0.0452 +j0.0283	0.0452 +j0.0283	0.0452 +j0.0283
Ισχύς σύνδεσης	kW	7	8	8,8	8,8	9
Τύπος προστασίας		IPX5	IPX5	IPX5	IPX5	IPX5
Ηλεκτρική ασφάλεια (βραδείας τήξης, σήμα C)	A	16	16	16	16	16
Καλώδιο προέκτασης 10 m	mm <sup>2</sup>	2,5	2,5	2,5	2,5	2,5
Καλώδιο προέκτασης 30 m	mm <sup>2</sup>	4	4	4	4	4
<b>Σύνδεση νερού</b>						
Πίεση παροχής (μέγ.)	MPa	1	1	1	1	1
Θερμοκρασία παροχής (μέγ.)	°C	60	60	60	60	60
Ποσότητα παροχής (ελάχ.)	l/min	18	20	20	25	31,6
Ύψος αναρρόφησης (μέγ.)	m	0,5	0,5	0,5	0,5	0,5
Ελάχιστο μήκος εύκαμπτου σωλήνα προσαγωγής νερού	m	7,5	7,5	7,5	7,5	7,5
Ελάχιστη διάμετρος εύκαμπτου σωλήνα προσαγωγής νερού	in	1	1	1	1	1
Αριθμός παραγγελίας φίλτρου αναρρόφησης		4.730-012.0	4.730-012.0	4.730-012.0	4.730-012.0	4.730-012.0
<b>Στοιχεία ισχύος συσκευής</b>						
Μέγεθος του βασικού ακροφυσίου		047	050	045	075	105
Πίεση λειτουργίας νερού με πρότυπο ακροφύσιο	MPa	20	21	25	18	15
Υπερπίεση λειτουργίας (μέγ.)	MPa	26	27	31	24	21
Παροχή, νερό	l/min	15	16,67	16,67	21,67	28,33
Δύναμη οπισθοδρόμησης του πιστολιού υψηλής πίεσης	N	50	57	63	69	85
<b>Αντλία υψηλής πίεσης</b>						

		HD 9/20-4 S ST Classic	HD 10/21-4 S ST Classic	HD 10/25-4 S ST Classic	HD 13/18-4 S ST Classic	HD 17/15-4 S ST Classic
Είδος λαδιού		Λάδι κινητήρα	Λάδι κινητήρα	Λάδι κινητήρα	Λάδι κινητήρα	Λάδι κινητήρα
Κατηγορία ιξώδους SAE		15W-40	15W-40	15W-40	15W-40	15W-40
Ποσότητα πλήρωσης	l	0,65	0,65	0,65	0,65	1,2
<b>Διαστάσεις και βάρη</b>						
Τυπικό βάρος λειτουργίας	kg	44,8	48,4	54,4	54,4	59,2
Μήκος	mm	720	720	720	720	720
Πλάτος	mm	522	522	522	522	522
Ύψος	mm	418	418	418	418	418
<b>Μετρημένες τιμές κατά EN 60335-2-79</b>						
Τιμή δονήσεων χεριού-βραχίονα	m/s <sup>2</sup>	2,6	2,8	3,7	2,9	3,0
Αβεβαιότητα K	m/s <sup>2</sup>	0,8	0,8	0,9	0,8	0,8
Στάθμη ηχητικής πίεσης L <sub>PA</sub>	dB(A)	71	69	74	74	76
Αβεβαιότητα K <sub>PA</sub>	dB(A)	3	3	3	3	3
Στάθμη ηχητικής ισχύος L <sub>WA</sub> + Αβεβαιότητα K <sub>WA</sub>	dB(A)	88	86	91	91	93

Λόγος εξαιρέσεως σύμφωνα με τον κανονισμό (ΕΕ)  
2019/1781 Παράρτημα Ι Τμήμα 2 (12): j)  
Με την επιφύλαξη τεχνικών αλλαγών.

### Δήλωση συμμόρφωσης ΕΕ

Με το παρόν δηλώνουμε ότι η παρακάτω μηχανή λόγω του σχεδιασμού και του τύπου κατασκευής της καθώς και στην έκδοση την οποία έχουμε διαθέσει στην αγορά πληροί τις σχετικές βασικές απαιτήσεις για την ασφάλεια και την υγεία των Οδηγών ΕΕ. Σε περίπτωση τροποποίησης της μηχανής που δεν έχει συμφωνηθεί με εμάς, αυτή η δήλωση ακυρώνεται.

Προϊόν: Συσσκευή καθαρισμού υψηλής πίεσης  
Τύπος: 1.367-xxx.x

#### Σχετικές Οδηγίες ΕΕ

2000/14/EK  
2006/42/EK (+2009/127/EK)  
2011/65/EE  
2014/30/EE  
2009/125/EK

#### Κανονισμός(οί) σε εφαρμογή (ΕΕ) 2019/1781

#### Εφαρμοζόμενα εναρμονισμένα πρότυπα

EN 60335-1  
EN 60335-2-79  
EN IEC 63000: 2018  
EN 55014-1: 2017 + A11: 2020  
EN 55014-2: 1997+A1: 2001+A2: 2008  
EN 61000-3-2: 2014  
EN 61000-3-3: 2013  
HD 9/20-4 S St Classic  
HD 10/21-4 S St Classic  
EN 61000-3-11: 2000  
HD 10/25-4 S St Classic  
HD 13/18-4 S St Classic  
HD 17/15-4 S St Classic  
EN 62233: 2008

#### Εφαρμοζόμενα εθνικά πρότυπα

-  
Στάθμη ηχητικής ισχύος dB(A)  
HD 9/20-4 S St Classic

Μετρημένη: 85  
Εγγυημένη: 88  
HD 10/21-4 S St Classic

Μετρημένη: 84  
Εγγυημένη: 86  
HD 10/25-4 S St Classic

Μετρημένη: 89  
Εγγυημένη: 91  
HD 13/18-4 S St Classic

Μετρημένη: 89  
Εγγυημένη: 91  
HD 17/15-4 S St Classic

Μετρημένη: 91  
Εγγυημένη: 93

Οι υπογράφωντες ενεργούν κατ' εντολή και με εξουσιοδότηση από το διοικητικό συμβούλιο.



H. Jenner  
Chairman of the Board of Management



S. Reiser  
Manager Regulatory Affairs & Certification

Υπεύθυνος τεχνικού φακέλου:  
S. Reiser  
Alfred Kärcher SE & Co. KG  
Alfred-Kärcher-Str. 28 - 40  
71364 Winnenden (Germany)  
Τηλ.: +49 7195 14-0  
Φαξ: +49 7195 14-2212  
Winnenden, 2023/02/01

## Содержание

Общие указания.....	200
Использование по назначению.....	200
Защита окружающей среды.....	200
Принадлежности и запасные части.....	200
Комплект поставки.....	200
Указания по технике безопасности.....	201
Описание устройства.....	201
Монтаж.....	201
Электрическое подключение.....	203
Подключение к источнику воды.....	203
Управление.....	203
Транспортировка.....	205
Хранение.....	205
Уход и техническое обслуживание.....	206
Помощь при неисправностях.....	207
Гарантия.....	207
Технические характеристики.....	207
Декларация о соответствии стандартам ЕС....	209

## Общие указания



Перед первым применением устройства ознакомиться с данной оригинальной инструкцией по

эксплуатации и прилагаемыми указаниями по технике безопасности. Действовать в соответствии с ними.

Сохранять обе брошюры для дальнейшего пользования или для следующего владельца.

## Использование по назначению

Моющий аппарат высокого давления предназначен только для выполнения следующих работ:

- Очистка струей высокого давления без моющего средства (например, фасадов, террас, садовых инструментов)
- Очистка струей низкого давления с использованием моющего средства (например, оборудования, транспортных средств, строительных конструкций, инструментов)  
Требуются дополнительные принадлежности, например дозатор, инжектор моющего средства, пенная насадка с резервуаром.

Для стойких загрязнений рекомендуем грязевую фрезу.

### ВНИМАНИЕ

**Опасность повреждения из-за недостаточной смазки!**

*Если устройство стоит или висит под наклоном, возможно повреждение насоса высокого давления из-за недостаточной смазки.*

*Эксплуатируйте устройство только тогда, когда оно стоит ножками на ровной горизонтальной поверхности или находится в таком же положении после настенного монтажа.*

*Не используйте устройство с принадлежностями Servo Control.*

## Предельные значения подаваемой воды

### ВНИМАНИЕ

**Опасность повреждения из-за неподходящей подаваемой воды!**

*Подаваемая вода, свойства и состав которой превышают допустимые предельные значения,*

*вызывает преждевременный износ и образование отложений в устройстве.*

*Используйте только чистую воду (также оборотную воду), свойства и состав которой находятся в пределах допустимых предельных значений.*

Для подаваемой воды применяются следующие предельные значения:

- Значение pH: 6,5-9,5
- Электропроводность: электропроводность чистой воды + 1200 мкСм/см, макс. электропроводность 2000 мкСм/см;
- Осаждаемые вещества (объем пробы 1 л, время осаждения 30 минут) < 0,5 мг/л
- Фильтруемые вещества: < 50 мг/л, без абразивных веществ
- Углевородороды: < 20 мг/л
- Хлорид: < 300 мг/л
- Сульфат: < 240 мг/л
- Кальций: < 200 мг/л
- Общая жесткость: < 28 °dH, < 50° TH, < 500 ppm (мг СаСО<sub>3</sub>/л)
- Железо: < 0,5 мг/л
- Марганец: < 0,05 мг/л
- Медь: < 2 мг/л
- Активный хлор: < 0,3 мг/л
- Без неприятных запахов

## Защита окружающей среды



Упаковочные материалы поддаются вторичной переработке. Упаковку необходимо утилизировать без ущерба для окружающей среды.



Электрические и электронные устройства часто содержат ценные материалы, пригодные для вторичной переработки, и зачастую такие компоненты, как батареи, аккумуляторы или масло, которые при неправильном обращении или ненадлежащей утилизации представляют потенциальную опасность для здоровья и окружающей среды. Тем не менее, данные компоненты необходимы для правильной работы устройства. Устройства, обозначенные этим символом, запрещено утилизировать вместе с бытовыми отходами.

### Указания по компонентам (REACH)

Для получения актуальной информации о компонентах см. [www.kaercher.de/REACH](http://www.kaercher.de/REACH)

## Принадлежности и запасные части

Использовать только оригинальные принадлежности и запасные части. Только они гарантируют безопасную и бесперебойную работу устройства.

Для получения информации о принадлежностях и запчастях см. [www.kaercher.com](http://www.kaercher.com).

## Комплект поставки

При распаковке устройства проверить комплектацию. При обнаружении недостающих принадлежностей или повреждений, полученных во время транспортировки, следует уведомить торговую организацию, продававшую устройство.



## Указания по технике безопасности

- Перед первым использованием устройства обязательно ознакомиться с указаниями по технике безопасности 5.951-949.0.
- Соблюдать национальные предписания в отношении жидкостных струйных аппаратов.
- Соблюдать национальные правила техники безопасности. Жидкостные струйные аппараты должны регулярно проверяться. Результат проверки должен быть зафиксирован документально.
- В устройство и принадлежности запрещается вносить изменения.

### Символы на устройстве



Устройство запрещается подключать непосредственно к коммунальной хозяйственно-питьевой водопроводной сети.



Не направлять струю воды высокого давления на людей, животных, включенное электрическое оборудование или на само устройство. Оберегать устройство от морозов.

### Предохранительные устройства

#### ⚠ ОСТОРОЖНО

**Отсутствующие или измененные предохранительные устройства**

*Предохранительные устройства предназначены для вашей защиты.*

*Запрещено изменять предохранительные устройства или пренебрегать ими.*

Предохранительные устройства настроены и опломбированы на заводе. Настройки выполняются только сервисной службой.

#### Манометрический выключатель

При отпускании спускового рычага на высоконапорном пистолете манометрический выключатель отключает насос высокого давления, и струя высокого давления останавливается. При нажатии на спусковой рычаг насос снова включается.

#### Перепускной клапан

При снижении расхода воды с помощью регулятора давления и расхода открывается перепускной клапан, и часть воды возвращается на сторону всасывания насоса.

#### Защитный автомат двигателя

При чрезмерном напряжении в сети, защитный автомат двигателя отключает устройство.

#### Защитный контакт обмотки

Защитный контакт обмотки двигателя насоса отключает двигатель при термической перегрузке.

## Описание устройства

### Обзор устройства

Рисунок А

- ① Накладная гайка
- ② Сопло высокого давления
- ③ Струйная трубка EASY!Lock Classic

- ④ Пистолет высокого давления EASY!LOCK Classic
- ⑤ Предохранительный фиксатор
- ⑥ Спусковой рычаг
- ⑦ Шланг высокого давления EASY!Lock Classic
- ⑧ Выключатель устройства
- ⑨ Рама устройства
- ⑩ Регулятор давления и расхода
- ⑪ Патрубок высокого давления EASY!Lock
- ⑫ Патрубок для подвода воды
- ⑬ Сетевая вилка
- ⑭ Сетевой кабель
- ⑮ Опорная ножка (4 шт.)
- ⑯ Указатель уровня масла
- ⑰ Резьбовая пробка маслосливного отверстия
- ⑱ Подвесная проушина
- ⑲ Фильтр тонкой очистки
- ⑳ Заглушка
- ㉑ Отсек для принадлежностей
- ㉒ Заводская табличка (насос высокого давления)
- ㉓ Масляный щуп с воздушным клапаном
- ㉔ Заводская табличка (устройство)

### Цветовая маркировка

- Элементы управления для процесса очистки имеют желтый цвет.
- Элементы управления для технического и сервисного обслуживания выполнены серым цветом.

## Монтаж

### Навешивание или установка устройства

Устройство подходит для настенного и напольного монтажа.

#### Настенный монтаж

##### ⚠ ОПАСНОСТЬ

**Опасность травмирования и повреждения в результате падения устройства!**

*При падении устройства существует опасность для жизни и риск повреждения.*

*Монтируйте устройство только на подходящие стены с достаточной несущей способностью.*

*Во время монтажа учитывайте вес устройства.*

*Используйте подходящие подъемные механизмы или привлекайте помощников.*

*Используйте подходящие крепежные средства и обеспечивайте профессиональный монтаж.*

*В случае сомнений доверьте монтаж квалифицированному специалисту.*

##### ВНИМАНИЕ

**Опасность повреждения во время мороза!**

*Не полностью опорожненное устройство может быть повреждено во время мороза.*

*Защищайте устройство от мороза.*

Эксплуатируйте или храните устройство в защищенном от мороза месте.

Полностью опорожните устройство и принадлежности перед их хранением.

1. Проверить несущую способность стены с учетом веса устройства, см. главу *Технические характеристики*.
2. Проверить доступное пространство с учетом размеров устройства и соответствующего свободного места со всех сторон, см. главу *Технические характеристики*.
3. Выбрать подходящие крепежные средства и закрепить устройство горизонтально на вертикальной стене. Размеры и расстояние между крепежными проушинами см. на эскизе.

#### Рисунок Е

#### Напольное устройство

4. Поставить устройство на 4 ножки на ровную, твердую горизонтальную поверхность.

### Подключение стороны высокого давления к стационарной сети трубопроводов

#### Примечание

При подключении должны соблюдаться национальные предписания, действующие в отношении стационарных систем очистки высокого давления.

При монтаже соблюдать требования положения 24416 VDMA (VDMA, Verein Deutscher Maschinen- und Anlagenbaubetriebe - Объединение немецких машиностроительных предприятий) «Мощные аппараты высокого давления, стационарные системы очистки высокого давления, термины, требования, установка, контроль» (можно приобрести в издательстве Beuth Verlag, Кельн, www.beuth.de).

#### ВНИМАНИЕ

#### Опасность повреждения из-за падения давления!

Если падение давления в сети трубопроводов высокого давления больше, чем в стандартном шланге высокого давления длиной 10 м, насос высокого давления может выйти из строя из-за перегрузки.

Установите сопло высокого давления соответственно большего размера, чтобы компенсировать большое падение давления.

1. Прокладывать стационарную трубопроводную сеть с минимальными изменениями направления.

#### Примечание

Соблюдать минимальное сечение трубопроводов: DN 15 (½").

2. В целях компенсации деформаций из-за давления и теплового расширения использовать для закрепления трубопроводов демпфированные плавающие и фиксированные хомуты.

#### ВНИМАНИЕ

#### Опасность повреждения из-за вибрации!

Если устройство подключено к трубопроводу высокого давления с помощью жесткой линии, вибрация может привести к повреждению устройства или трубопровода высокого давления.

Подключайте устройство к сети трубопроводов высокого давления только с помощью шлангопровода высокого давления.

3. Подсоединить устройство к сети трубопроводов с помощью шлангопровода высокого давления.

#### Примечание

Соблюдать минимальное сечение шлангопровода высокого давления:

Устройство	Мин. Ø шлангопровода высокого давления, номинальный диаметр DN (дюймы)
HD9/20-4 S ST Classic HD10/21-4 S ST Classic HD10/25-4 S ST Classic HD13/18-4 S ST Classic	DN 8 (¼")
HD17/15-4 S ST Classic	DN 10 (¾")

### Установка масляного щупа с воздушным клапаном

#### ВНИМАНИЕ

#### Опасность повреждения из-за недостаточного или избыточного давления!

Если перед вводом в эксплуатацию не заменить пробку на масляный щуп с воздушным клапаном, насос высокого давления может выйти из строя. Обязательно замените пробку на масляный щуп с воздушным клапаном.

1. Выкрутить и выбросить пробку.

#### Рисунок В

- ① Пробка
  - ② Масляный щуп с воздушным клапаном
2. Ввернуть и затянуть масляный щуп с воздушным клапаном.

### Проверка/корректировка уровня масла в насосе высокого давления

#### ВНИМАНИЕ

#### Опасность повреждения из-за недостаточной смазки или неподходящих смазочных материалов!

Слишком малое количество масла или использование неподходящих смазочных материалов может привести к повреждению насоса высокого давления.

Перед вводом в эксплуатацию убедитесь, что уровень масла в насосе высокого давления достаточен, и доливайте только подходящие смазочные материалы.

#### ВНИМАНИЕ

**Опасность повреждения из-за воды в масле!** Если масло мутное, в масле присутствует вода, которая может повредить насос высокого давления.

Не эксплуатируйте устройство с мутным маслом.

Обратитесь в сервисную службу Kärcher.

1. Установить устройство горизонтально, см. главу *Навешивание или установка устройства*.

Проверка уровня масла в насосе высокого давления по указателю уровня масла

- Проверить уровень масла по указателю уровня масла, он должен находиться посередине смотрового стекла.  
При необходимости медленно долить масло, спецификации см. в главе *Технические характеристики*.

#### **Проверка уровень масла в насосе высокого давления с помощью масляного шупа с воздушным клапаном**

- Выкрутить масляный шуп с воздушным клапаном и протереть его чистой безворсовой тканью.
- Вставить масляный шуп с воздушным клапаном в отверстие, не вкручивая его.

#### **Рисунок С**

- Вынуть шуп с воздушным клапаном и проверить уровень масла, он должен находиться между отметками MIN и MAX.  
При необходимости медленно долить масло, спецификации см. в главе *Технические характеристики*.
- После любого контакта с маслом тщательно вымыть руки водой с мылом.

### **Установка принадлежностей**

#### **Примечание**

Система EASY!Lock быстро и надежно соединяет компоненты всего за один оборот резьбовой части.

- Присоединить струйную трубку к высоконапорному пистолету и вручную затянуть накидную гайку (EASY!Lock).

#### **Рисунок D**

- Установить сопло высокого давления на струйную трубку.
- Установить и вручную затянуть накидную гайку (EASY!Lock).
- Соединить шланг высокого давления с высоконапорным пистолетом и патрубком высокого давления устройства и затянуть вручную (EASY!Lock).

## **Электрическое подключение**

### **△ ОПАСНОСТЬ**

#### **Опасность травмирования при ударе электрическим током**

С помощью штепсельной вилки подключить устройство к электрической сети. Неразъемное соединение с электрической сетью запрещено. Штепсельная вилка служит для отсоединения от сети.

Подключать устройство только к источнику переменного тока.

Использовать удлинительный кабель достаточного сечения (см. «Технические характеристики»).

Полностью размотать удлинительный кабель с кабельного барабана.

- Размотать сетевой кабель и положить на пол.
- Вставить штепсельную вилку в розетку.

## **Подключение к источнику воды**

### **Подключение к водопроводной линии**

#### **△ ПРЕДУПРЕЖДЕНИЕ**

#### **Опасность для здоровья при работе без системного разделителя!**

При работе без системного разделителя на входе возникает риск для здоровья из-за обратного потока грязной воды в сеть питьевого водоснабжения.

Соблюдать предписания водоснабжающего предприятия.

Не эксплуатируйте устройство в сети питьевого водоснабжения без системного разделителя.

Следует использовать системный разделитель KÄRCHER или равноценный, соответствующий стандарту EN 12729, тип BA. Вода, прошедшая через системный разделитель, считается непригодной для питья.

Всегда подключайте системный разделитель к системе водоснабжения, а не напрямую к патрубку для подвода воды на устройстве.

- Убедиться, что давление, температура и объем подаваемой воды, а также размеры шланга подачи воды соответствуют требованиям, см. главу *Технические характеристики*.
- Соединить системный разделитель и патрубок для подвода воды устройства шлангом подачи воды.
- Открыть линию подачи воды.

### **Всасывание воды из резервуара**

- Привинтить всасывающий шланг с фильтром к патрубку подвода воды (номер для заказа фильтра см. в разделе *Технические характеристики*).
- Удалить воздух из устройства (см. раздел *Удаление воздуха из устройства*).

### **Удаление воздуха из устройства**

- Отвинтить высоконапорное сопло от струйной трубки.
- Дать устройству поработать, пока вода не начнет течь без пузырьков воздуха.
- В случае проблем при удалении воздуха запустить устройство на 10 секунд, затем выключить его. Повторить процесс несколько раз.
- Выключить устройство.
- Навинтить высоконапорное сопло на струйную трубку.

## **Управление**

### **△ ОПАСНОСТЬ**

#### **Опасность для жизни при прикосновении к поврежденным токоведущим частям!**

При использовании поврежденных штепсельных вилок, сетевых кабелей и удлинителей существует опасность для жизни от поражения электрическим током!

Перед каждым использованием проверяйте штепсельную вилку, сетевой кабель и удлинитель на наличие повреждений и используйте их только в исправном состоянии.

Немедленно поручите замену поврежденных деталей квалифицированному специалисту.

### **△ ПРЕДУПРЕЖДЕНИЕ**

#### **Опасность травмирования струей высокого давления!**

Струя высокого давления может вырваться из неисправного устройства и принадлежностей или из-за неправильной установки и вызвать серьезные травмы.

Перед каждым использованием проверяйте устройство и принадлежности на наличие повреждений и ошибок в установке.

Немедленно устраняйте любые повреждения и используйте устройство и принадлежности только в том случае, если они находятся в исправном состоянии и установлены правильно.

### **△ ПРЕДУПРЕЖДЕНИЕ**

#### **Опасность травмирования струей высокого давления!**

Струя высокого давления может вырваться из устройства и принадлежностей, находящихся под давлением, и причинить серьезные травмы.

Крепко держать высоконапорный пистолет и струйную трубку обеими руками.

Не фиксируйте спусковой рычаг в рабочем положении.

Перед отсоединением, разборкой или сборкой шланга высокого давления или высоконапорного пистолета, а также перед выполнением работ на устройстве или принадлежностях сбросьте давление в устройстве и выньте штепсельную вилку из сетевой розетки.

Сдвиньте предохранительный фиксатор на высоконапорном пистолете вперед, прежде чем отсоединять, разбирать или собирать струйную трубку, струйную насадку или принадлежности (например, T-Racer, пенную насадку с резервуаром).

### **Режим работы с высоким давлением**

#### **Примечание**

Устройство оснащено манометрическим выключателем. Двигатель запускается только при нажатии на спусковой рычаг.

1. Перед каждым использованием проверять устройство на наличие повреждений и утечек, см. главу *Перед каждым использованием*.
2. Установить выключатель устройства в положение «I/ON».
3. Предохранительный фиксатор переместить назад. Высоконапорный пистолет разблокирован.
4. Потянуть спусковой рычаг.
5. Плавно отрегулировать рабочее давление и расход воды путем поворота регулятора давления и расхода (+/-).

### **Режим работы с моющим средством**

#### **△ ПРЕДУПРЕЖДЕНИЕ**

#### **Опасность для здоровья при неправильном обращении с моющими средствами!**

Неправильное обращение с моющими средствами может поставить под угрозу ваше здоровье и здоровье окружающих.

Соблюдайте инструкции по технике безопасности и применению производителя моющего средства и действуйте соответственно.

#### **ВНИМАНИЕ**

#### **Опасность повреждения при неправильном обращении с моющими средствами!**

Неправильное обращение с моющими средствами может привести к повреждению устройства, принадлежностей и обрабатываемых объектов. Использовать только моющие средства, одобренные компанией KÄRCHER.

Соблюдайте инструкции по технике безопасности и применению производителя моющего средства и действуйте соответственно.

Соблюдайте информацию о дозировке и времени воздействия.

В целях бережного отношения к окружающей среде экономно использовать моющие средства.

#### **Примечание**

Использование моющих средств KÄRCHER обеспечивает безотказную работу оборудования. Вы можете обратиться за консультацией, запросить наш каталог или информационные памятки по моющим средствам.

#### **Примечание**

Нанесение моющих средств с помощью устройства возможно с использованием опциональных принадлежностей, например дозатора, инжектора моющего средства, пенной насадки с резервуаром.

Обратитесь за информацией или консультацией.

#### **Работа с пенной насадкой с резервуаром**

1. Отвинтить резервуар.

#### **Рисунок F**

- ① Резервуар
- ② Пенная насадка
- ③ Высоконапорный пистолет
- ④ Всасывающий шланг
- ⑤ Набор клапанов  
Добавление: 3=высокое, 2=среднее, 1=низкое
2. Вставить нужный клапан во всасывающий шланг.
3. Налить моющее средство в резервуар.
4. Прикрутить резервуар к пенной насадке.
5. Отсоединить струйную трубку от высоконапорного пистолета.
6. Установить пенную насадку с резервуаром на высоконапорный пистолет и затянуть от руки.
7. Запустить мощный аппарат высокого давления.

#### **Рекомендованный метод очистки**

1. Моющее средство экономно распылить на сухую поверхность и дать ему подействовать (не высухать).
2. Смыть загрязнения струей высокого давления.

#### **После эксплуатации с моющим средством**

Во избежание образования отложений моющего средства необходимо промывать пенную насадку с резервуаром после каждого применения.

1. Отвинтить резервуар.
2. Слить остатки моющего средства в упаковку.
3. Заполнить резервуар чистой водой.
4. Прикрутить резервуар к пенной насадке.

- Вымыть остатки моющего средства, включив пенную насадку с резервуаром примерно на 1 минуту.
- Опорожнить резервуар.

### Приостановка работы

- Отпустить спусковой рычаг. Устройство выключается.
- Предохранительный фиксатор переместить вперед. Высоконапорный пистолет заблокирован.

### Продолжение работы

- Предохранительный фиксатор переместить назад. Высоконапорный пистолет разблокирован.
- Нажать спусковой рычаг. Устройство включается.

### Окончание работы

- Закрыть линию подачи воды.
- Нажать спусковой рычаг.
- Установить выключатель устройства в положение «I/ON» и дать устройству поработать в течение 5-10 с.
- Отпустить спусковой рычаг.
- Установить выключатель в положение «0/OFF».
- Извлекать штепсельную вилку из розетки только сухими руками.
- Отсоединить шланг подачи воды от патрубка для подвода воды на устройстве.
- Нажимать на спусковой рычаг, чтобы полностью сбросить давление в устройстве.
- Предохранительный фиксатор переместить вперед. Высоконапорный пистолет заблокирован.

## Транспортировка

**⚠ ОСТОРОЖНО**  
**Опасность травмирования и повреждения при несоблюдении веса!**

*При транспортировке и хранении устройства существует опасность травмирования и повреждения из-за его веса.*

*При транспортировке и хранении учитывайте вес устройства, см главу Технические характеристики.*

#### Примечание

*Для подъема или переноски устройства требуется как минимум 1 помощник.*

- Транспортировка устройства:
  - Поднять устройство за раму и перенести.
  - Поместить устройство на подходящее транспортное средство (например, на автомобиль с платформой) и зафиксировать его от соскальзывания и опрокидывания.
  - Погрузить устройство на транспортное средство и зафиксировать его от скольжения и опрокидывания в соответствии с действующими правилами.

## Хранение

**⚠ ОСТОРОЖНО**  
**Опасность травмирования и повреждения при несоблюдении веса!**

*При транспортировке и хранении устройства существует опасность травмирования и повреждения из-за его веса.*

*При транспортировке и хранении учитывайте вес устройства, см главу Технические характеристики.*

### ВНИМАНИЕ

**Опасность повреждения во время мороза!**

*Не полностью слитая вода может повредить устройство и принадлежности при замерзании. Полностью слейте воду из устройства и принадлежностей.*

*Защищайте устройство и принадлежности от мороза.*

### Хранение устройства

- Завершить работу, см. главу *Окончание работы*.
- Отсоединить шланг высокого давления или шлангопровод высокого давления от патрубка высокого давления устройства, см. главу *Установка принадлежностей*.
- Отсоединить шланг высокого давления от высоконапорного пистолета, см. главу *Установка принадлежностей*.
- Полностью слить воду из шланга высокого давления и высоконапорного пистолета со струйной трубкой.
- Извлекать штепсельную вилку из розетки только сухими руками.
- Храните устройство и принадлежности в защищенном от мороза помещении.

### Промывка устройства антифризом

Если хранение в месте, защищенном от мороза, невозможно:

- Закрыть линию подачи воды.
- Отсоединить шланг подачи воды от патрубка для подвода воды на устройстве.
- Слить воду из устройства.
- Прокачать через устройство стандартный антифриз.

#### Примечание

*Использовать стандартный автомобильный антифриз на основе гликоля. Соблюдать инструкции по использованию антифриза.*

- Установить выключатель устройства в положение «I/ON».
- Нажимать спусковой рычаг макс. 1 мин, пока антифриз не будет удален из устройства.
- Установить выключатель устройства в положение «0/OFF».
- Отсоединить шланг высокого давления или шлангопровод высокого давления от патрубка высокого давления устройства, см. главу *Установка принадлежностей*.
- Отсоединить шланг высокого давления от высоконапорного пистолета, см. главу *Установка принадлежностей*.
- Полностью слить воду из шланга высокого давления и высоконапорного пистолета со струйной трубкой.
- Извлекать штепсельную вилку из розетки только сухими руками.
- Храните устройство и принадлежности в помещении.

## Уход и техническое обслуживание

### **⚠ ОПАСНОСТЬ**

#### **Непреднамеренный запуск устройства**

Опасность травмирования, удар электрическим током

Перед выполнением любых работ на устройстве выключить устройство и вынуть сетевой штекер из розетки.

#### **Примечание**

Старое масло должно утилизироваться только в предусмотренных для этого приемных пунктах.

Образовавшееся старое масло необходимо сдавать туда. Загрязнение окружающей среды старым маслом является наказуемым.

### **Проверка техники безопасности / договор о техническом обслуживании**

С торговым представителем можно договориться о регулярной проверке техники безопасности или заключить с ним договор на техобслуживание. Обращайтесь к нам за консультацией.

### **Периодичность технического обслуживания**

#### **Перед каждым использованием**

- Проверить штепсельную вилку, сетевой кабель и удлинители на наличие повреждений. Поврежденные части следует немедленно заменить в авторизованной сервисной службе или с привлечением специалиста-электрика.
- Проверить шланг высокого давления, высоконапорный пистолет, струйную трубку и принадлежность на наличие повреждений. Немедленно заменить поврежденные части.
- Проверить герметичность устройства. Допустима утечка в виде 3 капель воды в минуту. При более сильной утечке обратиться в сервисную службу.

#### **Еженедельно**

### **ВНИМАНИЕ**

#### **Опасность повреждения из-за воды в масле!**

Если масло мутное, в масле присутствует вода, которая может повредить насос высокого давления.

Не эксплуатируйте устройство с мутным маслом.

Обратитесь в сервисную службу Kärcher.

- Проверить уровень масла в насосе высокого давления, см. главу *Проверка/корректировка уровня масла в насосе высокого давления*.
- Очистить фильтр тонкой очистки, см. главу *Очистка фильтра тонкой очистки*.

### **Каждые 500 часов эксплуатации, но не реже одного раза в год**

- Техническое обслуживание устройства должно осуществляться сервисной службой.
- Заменить масло в насосе высокого давления, см. главу *Замена масла в насосе высокого давления*.

### **Очистка фильтра тонкой очистки**

1. Закрыть линию подачи воды.
2. Сбросить давление в устройстве, см. главу *Окончание работы*.

3. Отвинтить накидную гайку.

#### **Рисунок G**

- ① Корпус фильтра тонкой очистки
  - ② Фильтр тонкой очистки
  - ③ Соединительный патрубок
  - ④ Накидная гайка
4. Извлечь соединительный патрубок.
  5. Извлечь фильтр тонкой очистки из корпуса.
  6. Промыть фильтр тонкой очистки чистой водой или продукту его сжатым воздухом.
  7. Вставить фильтр тонкой очистки в корпус фильтра.
  8. Установить соединительный патрубок.
  9. Затянуть накидную гайку от руки.

### **Замена масла в насосе высокого давления**

#### **ВНИМАНИЕ**

#### **Опасность повреждения при сливе масла из насоса высокого давления!**

Слив масла во время работы повредит насос высокого давления.

Не отвинчивайте пробку маслянистого отверстия во время работы устройства.

1. Установить выключатель в положение «0/OFF».

#### **⚠ ПРЕДУПРЕЖДЕНИЕ**

#### **Опасность ожога!**

Масло в насосе высокого давления может быть очень горячим и вызывать ожоги.

Перед сливом масла из насоса высокого давления дайте насосу остыть.

2. Дать устройству остыть.
3. Поставить подходящую емкость (маслостойкую, вместимостью не менее 1,5 л) под пробку маслянистого отверстия. Устройство должно стоять горизонтально, см. главу *Навешивание или установка устройства*.

#### **Рисунок H**

- ① Масляный щуп с воздушным клапаном
  - ② Указатель уровня масла
  - ③ Резьбовая пробка маслянистого отверстия
4. С помощью накидного ключа или торцевого ключа отвинтить пробку маслянистого отверстия против часовой стрелки.
  5. Полностью слить масло из насоса высокого давления.
  6. Заменить уплотнительное кольцо на пробке маслянистого отверстия.
  7. Ввинтить пробку по часовой стрелке и затянуть.
  8. Залить новое масло, см. главу *Проверка/корректировка уровня масла в насосе высокого давления*.
  9. Утилизировать отработанное масло безопасным для окружающей среды способом и в соответствии с местным законодательством.
  10. После любого контакта с маслом тщательно вымыть руки водой с мылом.

## Помощь при неисправностях

### **⚠ ОПАСНОСТЬ**

**Непреднамеренный запуск устройства, касание токоведущих частей**

*Опасность травмирования, удар электрическим током*

*Перед проведением работ на устройстве выключить устройство.*

*Извлекать штепсельную вилку.*

*Все проверки и работы с электрическими частями должны выполняться специалистами.*

*В случае неисправностей, не упомянутых в этой главе, обратиться в авторизованную сервисную службу.*

### **Устройство не запускается**

1. Проверить сетевой кабель на предмет повреждений.
2. Проверить напряжение сети.
3. Если устройство перегрето:
  - a Установить выключатель в положение «0/OFF».
  - b Охладить устройство в течение не менее 15 минут.
  - c Установить выключатель устройства в положение «1/ON».
4. При неисправностях электрооборудования обратиться в сервисную службу.

### **Давление в устройстве не создается**

1. Убедиться, что сопло высокого давления имеет правильный размер (см. раздел «Технические характеристики»).
2. Очистить или заменить сопло.
3. Удалить воздух из устройства (см. раздел «Подвод воды/Удаление воздуха из устройства»).
4. Очистить фильтр тонкой очистки, при необходимости заменить (см. раздел «Уход и техническое обслуживание/Еженедельно»).
5. Проверить объем подаваемой воды (требуемые объемы приведены в разделе «Технические характеристики»).
6. При необходимости обратиться в сервисную службу.

### **Недостаточный объем подаваемой воды**

1. При использовании длинного высоконапорного шланга или высоконапорного шланга малого сечения установить на струйную трубку сопло высокого давления большего размера.

### **Насос негерметичен.**

Допустимы до 3 капель вытекающей воды в минуту.

- При более сильной утечке поручить проверку устройства сервисной службе.

### **Стук насоса**

1. Проверить объем подаваемой воды (требуемые объемы приведены в разделе «Технические характеристики»).

2. Удалить воздух из устройства (см. раздел «Подвод воды/Удаление воздуха из устройства»).
3. Очистить фильтр тонкой очистки, при необходимости заменить (см. раздел «Уход и техническое обслуживание/Еженедельно»).
4. При необходимости обратиться в сервисную службу.

### **Слишком малое количество мощного средства**

1. Убедиться, что используемая пенная насадка с резервуаром соответствует расходу устройства.
2. Заполнить резервуар пенной насадки.
3. На всасывающий шланг установить заглушку большего размера.
4. Проверить всасывающий шланг и пенную насадку на предмет отложений мощного средства. Удалить отложения теплой водой.
5. При необходимости обратиться в сервисную службу.

### **Недостаточное пенообразование**

1. Убедиться, что используемая пенная насадка с резервуаром соответствует расходу устройства.
2. Проверить всасывающий шланг и пенную насадку на предмет отложений мощного средства. Удалить отложения теплой водой.
3. При необходимости обратиться в сервисную службу.

## Гарантия

В каждой стране действуют соответствующие условия гарантии, установленные нашей дочерней сбытовой компанией. Возможные неисправности устройства в течение гарантийного срока мы устраняем бесплатно, если причина заключается в дефектах материалов или производственном браке. В случае возникновения претензий в течение гарантийного срока просьба обращаться с чеком о покупке в торговую организацию, продавшую изделие, или в ближайшую уполномоченную службу сервисного обслуживания. (Адрес указан на обороте)

Дата выпуска отображается на заводской табличке в закодированном виде. При этом отдельные цифры имеют следующее значение::

Пример: 30190  
3 год выпуска  
0 столетие выпуска  
1 десятилетие выпуска  
9 вторая цифра месяца выпуска  
0 первая цифра месяца выпуска

Таким образом, в данном примере код 30190 означает дату выпуска 09 / (2)013.

## Технические характеристики

	HD 9/20-4 S ST Classic	HD 10/21-4 S ST Classic	HD 10/25-4 S ST Classic	HD 13/18-4 S ST Classic	HD 17/15-4 S ST Classic
<b>Вариант в зависимости от страны эксплуатации</b>					
Страна	EU	EU	EU	EU	EU
<b>Электрическое подключение</b>					
Напряжение	V	400	400	400	400

		HD 9/20-4 S ST Classic	HD 10/21-4 S ST Classic	HD 10/25-4 S ST Classic	HD 13/18-4 S ST Classic	HD 17/15-4 S ST Classic
Фаза	~	3	3	3	3	3
Частота	Hz	50	50	50	50	50
Максимально допустимое полное сопротивление сети	$\Omega$	-	-	0.0452 +j0.0283	0.0452 +j0.0283	0.0452 +j0.0283
Потребляемая мощность	kW	7	8	8,8	8,8	9
Степень защиты		IPX5	IPX5	IPX5	IPX5	IPX5
Сетевой предохранитель (инертный, характ. C)	A	16	16	16	16	16
Удлинительный кабель 10 м	mm <sup>2</sup>	2,5	2,5	2,5	2,5	2,5
Удлинительный кабель 30 м	mm <sup>2</sup>	4	4	4	4	4
<b>Патрубок подвода воды</b>						
Давление на входе (макс.)	MPa	1	1	1	1	1
Температура на входе (макс.)	°C	60	60	60	60	60
Объем подачи (мин.)	l/min	18	20	20	25	31,6
Высота всасывания (макс.)	m	0,5	0,5	0,5	0,5	0,5
Минимальная длина шланга подвода воды	m	7,5	7,5	7,5	7,5	7,5
Минимальный диаметр шланга подвода воды	in	1	1	1	1	1
Номер для заказа всасывающего фильтра		4.730-012.0	4.730-012.0	4.730-012.0	4.730-012.0	4.730-012.0
<b>Рабочие характеристики устройства</b>						
Размер стандартного сопла		047	050	045	075	105
Рабочее давление воды со стандартным соплом	MPa	20	21	25	18	15
Избыточное рабочее давление (макс.)	MPa	26	27	31	24	21
Расход, вода	l/min	15	16,67	16,67	21,67	28,33
Сила отдачи высоконапорного пистолета	N	50	57	63	69	85
<b>Насос высокого давления</b>						
Сорт масла		Моторное масло	Моторное масло	Моторное масло	Моторное масло	Моторное масло
Класс вязкости SAE		15W-40	15W-40	15W-40	15W-40	15W-40
Заправочный объем	l	0,65	0,65	0,65	0,65	1,2
<b>Размеры и вес</b>						
Типичный рабочий вес	kg	44,8	48,4	54,4	54,4	59,2
Длина	mm	720	720	720	720	720
Ширина	mm	522	522	522	522	522
Высота	mm	418	418	418	418	418
<b>Расчетные значения в соответствии с EN 60335-2-79</b>						
Вибрация на руке/кисти	m/s <sup>2</sup>	2,6	2,8	3,7	2,9	3,0
Погрешность K	m/s <sup>2</sup>	0,8	0,8	0,9	0,8	0,8
Уровень звукового давления L <sub>рА</sub>	dB(A)	71	69	74	74	76
Погрешность K <sub>рА</sub>	dB(A)	3	3	3	3	3
Уровень звуковой мощности L <sub>WA</sub> Погрешность K <sub>WA</sub>	dB(A)	88	86	91	91	93
Причина исключения в соответствии с Регламентом (ЕС) 2019/1781, приложение I, раздел 2 (12): j)		Сохраняется право на внесение технических изменений.				



# Декларация о соответствии стандартам ЕС

Факс: +49 7195 14-2212  
г. Винненден, 01.02.2023

Настоящим заявляем, что концепция, конструкция и исполнение указанной ниже машины отвечают соответствующим основным требованиям директив ЕС по безопасности и охране здоровья. При любых изменениях машины, не согласованных с нашей компанией, данная декларация теряет свою силу. Изделие: Моющий аппарат высокого давления  
Тип: 1.367-xxx.x

## Действующие директивы ЕС

2000/14/EC  
2006/42/EC (+2009/127/EC)  
2011/65/EC  
2014/30/EC  
2009/125/EC

## Применяемый(-ые) регламент(-ы) (ЕС) 2019/1781

## Примененные гармонизированные стандарты

EN 60335-1  
EN 60335-2-79  
EN IEC 63000: 2018  
EN 55014-1: 2017 + A1: 2020  
EN 55014-2: 1997+A1: 2001+A2: 2008  
EN 61000-3-2: 2014  
EN 61000-3-3: 2013  
HD 9/20-4 S St Classic  
HD 10/21-4 S St Classic  
EN 61000-3-11: 2000  
HD 10/25-4 S St Classic  
HD 13/18-4 S St Classic  
HD 17/15-4 S St Classic  
EN 62233: 2008

## Примененные национальные стандарты

## Уровень звуковой мощности дБ(А)

HD 9/20-4 S St Classic  
Измерено: 85  
Гарантировано: 88  
HD 10/21-4 S St Classic  
Измерено: 84  
Гарантировано: 86  
HD 10/25-4 S St Classic  
Измерено: 89  
Гарантировано: 91  
HD 13/18-4 S St Classic  
Измерено: 89  
Гарантировано: 91  
HD 17/15-4 S St Classic  
Измерено: 91  
Гарантировано: 93  
Нижеподписавшиеся лица действуют от имени и по доверенности Правления.



H. Jenner  
Chairman of the Board of Management



S. Reiser  
Manager Regulatory Affairs & Certification

Лицо, ответственное за ведение документации:  
Ш. Райзер (S. Reiser)  
Alfred Kärcher SE & Co. KG  
Alfred-Kärcher-Str. 28-40  
71364 Winnenden (Germany)  
Тел.: +49 7195 14-0

## Зміст

Загальні вказівки.....	209
Використання за призначенням .....	209
Охорона довкілля .....	210
Приладдя та запасні деталі .....	210
Комплект поставки .....	210
Вказівки з техніки безпеки.....	210
Опис пристрою .....	210
Монтаж .....	211
Електричне підключення.....	212
Патрубок для підключення водопостачання ...	212
Керування.....	213
Транспортування .....	214
Зберігання .....	214
Догляд та технічне обслуговування .....	215
Допомога в разі несправностей.....	216
Гарантія .....	216
Технічні характеристики .....	216
Декларация про відповідність стандартам ЄС .	218

## Загальні вказівки



Перед першим використанням пристрою ознайомитись з цією оригінальною інструкцією з експлуатації та вказівками з техніки безпеки, що додаються. Діяти відповідно до них. Зберігати обидві брошури для подальшого використання або для наступного власника.

## Використання за призначенням

Цей мийний апарат високого тиску призначений виключно для виконання зазначених нижче робіт:

- Очищення струменем високого тиску без мийного засобу (наприклад, фасадів, терас, садових інструментів)
- Очищення струменем низького тиску з використанням мийного засобу (наприклад, обладнання, транспортних засобів, будівельних конструкцій, інструментів)  
Необхідні додаткове приладдя, наприклад дозатор, інжектор мийного засобу, пінна насадка з балоном.

Для найстійкіших забруднень рекомендуємо грязьову фрезу.

### УВАГА

### Небезпека пошкодження через недостатнє змащення!

Якщо пристрій стоїть чи висить похило, насос високого тиску може бути пошкоджений через недостатнє змащення.  
Експлуатуйте пристрій лише тоді, коли він стоїть ніжками на рівній горизонтальній поверхні або перебуває в такому ж положенні після наступного монтажу.  
Не використовуйте пристрій із приладдям Servo Control.

## Граничні значення води, що подається

### УВАГА

#### Небезпека пошкодження через непридатну воду, що подається!

Вода, властивості та вміст якої перевищують допустимі граничні значення, спричиняє перебісний знос або утворення відкладень у приладі.

Використовуйте лише чисту воду (також оборотну), властивості та склад якої не перевищують допустимих граничних значень. Для води, що подається, застосовуються такі граничні значення:

- значення pH: 6,5-9,5
- Електропровідність: провідність чистої води + 1200 мкСм/см, максимальна провідність 2000 мкСм/см
- Речовини, що осідають (обсяг проби 1 л, час осідання 30 хвилин): < 0,5 мг/л
- Речовини, що фільтруються: < 50 мг/л, неабразивні речовини
- Вуглеводні: < 20 мг/л
- Хлориди: < 300 мг/л
- Сульфати: < 240 мг/л
- Кальцій: < 200 мг/л
- Загальна твердість: < 28 °dH, < 50° TH, < 500 ppm (мг CaCO<sub>3</sub>/л)
- Залізо: < 0,5 мг/л
- Марганець: < 0,05 мг/л
- Мідь: < 2 мг/л
- Активний хлор: < 0,3 мг/л
- Без неприємних запахів

## Охорона довкілля



Пакувальні матеріали придатні до вторинної переробки. Упаковки необхідно утилізувати без шкоди для довкілля.



Електричні та електронні пристрої містять цінні матеріали, які придатні до вторинної переробки, і часто компоненти, як-от батареї, акумулятори чи мастило, які у разі

неправильного поводження з ними або неправильної утилізації можуть створити потенційну небезпеку для здоров'я людини та довкілля. Однак ці компоненти необхідні для належної експлуатації пристрою. Пристрої, позначені цим символом, забороняється утилізувати разом із побутовим сміттям.

### Вказівки щодо компонентів (REACH)

Актуальні відомості про компоненти наведені на сайті: [www.kaercher.de/REACH](http://www.kaercher.de/REACH)

## Приладдя та запасні деталі

Слід використовувати лише оригінальне приладдя та оригінальні запасні частини, тому що саме вони гарантують безпечну та безперебійну експлуатацію пристрою.

Інформація щодо приладдя та запасних частин міститься на сайті [www.kaercher.com](http://www.kaercher.com).

## Комплект поставки

Під час розпакування пристрою перевірити комплектацію. У разі нестачі приладдя або ушкоджень, отриманих під час транспортування, слід повідомити про це торговельній організації, яка продала пристрій.

## Вказівки з техніки безпеки

- Перед першим введенням пристрою в експлуатацію слід обов'язково ознайомитись із вказівками з техніки безпеки 5.951-949.0.
- Дотримуватись національних правил користування рідкоструминними миючими апаратами.
- Дотримуватись національних правил техніки безпеки. Рідкоструминні миючі апарати слід регулярно перевіряти. Результат перевірки слід документувати письмово.
- Забороняється вносити зміни до пристрою та приладдя.

### Символи на пристрої



Не допускається безпосереднє під'єднання пристрою до громадської мережі питного водопостачання.



Не спрямовувати струмінь води під високим тиском на людей, тварин, увімкнене електричне обладнання чи на самий пристрій. Захищати пристрій від

морозу.

### Запобіжні пристрої

#### ⚠ ОБЕРЕЖНО

#### Відсутні або змінені запобіжні пристрої

Запобіжні пристрої призначені для вашого застосування. Забороняється змінювати запобіжні пристрої чи нехтувати ними.

Запобіжні пристрої настроєні та опломбовані на заводі. Регулювання дозволяється доручати лише співробітникам сервісної служби.

### Манометричний вимикач

У разі відпускання спускового важеля на високонапірному пістолеті манометричний вимикач відключає насос високого тиску, і струмінь високого тиску зупиняється.

При натисканні на спускний важіль насос знову вмикається.

### Перепускний клапан

У разі зниження витрати води за допомогою регулятора тиску і витрати відкривається перепускний клапан і частина об'єму води повертається до сторони всмоктування насоса.

### Захисний вимикач двигуна

У разі надмірної напруги в мережі захисний вимикач двигуна вимикає пристрій.

### Захисний контакт обмотки

Захисний контакт обмотки двигуна насоса вимикає двигун у разі термічного перенавантаження.

## Опис пристрою

### Огляд пристрою

#### Малюнок А

- ① Накідна гайка
- ② Сопло високого тиску
- ③ Струминна трубка EASY!Lock Classic
- ④ Високонапірний пістолет EASY!LOCK Classic
- ⑤ Запобіжний фіксатор
- ⑥ Спускний важіль

- ⑦ Шланг високого тиску EASY!Lock Classic
- ⑧ Вимикач пристрою
- ⑨ Рама пристрою
- ⑩ Регулятор тиску/витрати
- ⑪ Патрубок високого тиску EASY!Lock
- ⑫ Патрубок для підведення води
- ⑬ Штепсельна вилка
- ⑭ Мережевий кабель
- ⑮ Ніжка (4 шт.)
- ⑯ Показчик рівня оливи
- ⑰ Пробка оливозливного отвору
- ⑱ Підвісне вушко
- ⑲ Фільтр тонкого очищення
- ⑳ Пробка
- ㉑ Відсік для приладдя
- ㉒ Заводська табличка (насос високого тиску)
- ㉓ Масляний щуп з повітряним клапаном
- ㉔ Заводська табличка (пристрій)

### Кольорове маркування

- Елементи керування процесом очищення позначені жовтим кольором.
- Елементи керування технічним обслуговуванням і сервісом позначені світло-сірим кольором.

## Монтаж

### Навішування або встановлення пристрою

Пристрій підходить для настінного та підлогового монтажу.

#### Настінний монтаж

#### ⚠ НЕБЕЗПЕКА

**Небезпека для життя та пошкодження наслідок падіння пристрою!**

У разі падіння пристрою існує небезпека для життя та пошкодження.

Монтуйте пристрій тільки на відповідні стіни з достатньою тримкістю.

Під час монтажу враховуйте вагу пристрою.

Використовуйте відповідне підйімальне обладнання або залучить помічників.

Використовуйте відповідні кріплення та забезпечте професійний монтаж.

Якщо ви сумніваєтеся, довірте монтаж кваліфікованому спеціалісту.

#### УВАГА

**Небезпека пошкодження під час морозу!**

Не повністю спорожнений пристрій може бути пошкоджений під час морозу.

Забезпечити захист пристрою від морозу.

Експлуатуйте та зберігайте пристрій у захищеному від морозу місці.

Перед зберіганням повністю спорожніть пристрій та приладдя.

1. Перевірити тримальну здатність стіни, враховуючи вагу пристрою, див. главу *Технічні характеристики*.

2. Перевірити доступний простір з урахуванням розмірів пристрою та відповідного вільного місця з усіх боків, див. главу *Технічні характеристики*.
3. Вибрати відповідні кріпильні елементи та змонтувати пристрій горизонтально на вертикальній стіні.  
Розміри та відстань між кріпильними вушками див. на ескізі.

#### Малюнок Е

#### Підлоговий пристрій

4. Встановити пристрій на рівній і твердій горизонтальній поверхні на 4 ніжках.

### Підключення сторони високого тиску до стаціонарної трубопровідної мережі

#### Вказівка

Під час встановлення обов'язково слід дотримуватися чинних національних правил щодо стаціонарних мийних систем високого тиску.

Під час монтажу дотримуватись вимог положення 24416 VDMA (VDMA, Verein Deutscher Maschinen- und Anlagenbaubetriebe - Об'єднання німецьких машинобудівних підприємств) «Мийні апарати високого тиску, стаціонарні мийні системи високого тиску, терміни, вимоги, встановлення, контроль» (можна придбати у видавництві Beuth Verlag, Кельн, [www.beuth.de](http://www.beuth.de)).

#### УВАГА

**Небезпека пошкодження через падіння тиску!**

Якщо падіння тиску в мережі трубопроводів високого тиску більше, ніж у стандартному шлангу високого тиску довжиною 10 м, насос високого тиску може вийти з ладу через перевантаження.

Встановіть сопло високого тиску відповідно більшого розміру, щоб компенсувати велике падіння тиску.

1. Прокладати стаціонарну трубопровідну мережу з якомога меншою кількістю змін напрямку.

#### Вказівка

Дотримуйтесь мінімального перерізу трубопроводів: DN 15 (1/2").

2. Задля компенсації деформації через стиснення та теплове розширення прокладати трубопровідну мережу з використанням нежорстко та жорстко закріплених хомутів.

#### УВАГА

**Небезпека пошкодження через вібрацію!**

Якщо пристрій підключено до системи трубопроводів високого тиску за допомогою жорсткої труби, вібрації можуть призвести до пошкодження пристрою або системи трубопроводів високого тиску.

Підключайте пристрій до системи трубопроводів високого тиску тільки за допомогою шланга високого тиску.

3. Підключити пристрій до трубопровідної мережі за допомогою шланга високого тиску.

#### Вказівка

Дотримуватись мінімального перерізу шланга високого тиску:

Пристрій	Мін. Ø шланга високого тиску, номінальний діаметр DN (дюйми)
HD9/20-4 S ST Classic HD10/21-4 S ST Classic HD10/25-4 S ST Classic HD13/18-4 S ST Classic	DN 8 (¼")
HD17/15-4 S ST Classic	DN 10 (¾")

### Установлення масляного шупа з повітряним клапаном

#### УВАГА

**Небезпека пошкодження через недостатній або надлишковий тиск!**

Якщо перед введенням в експлуатацію не замінити пробку на масляний шуп із повітряним клапаном, насос високого тиску може вийти з ладу. Обов'язково замінити пробку на шуп з повітряним клапаном.

1. Вкрутити пробку й викинути її.

#### Малюнок В

- ① Пробка
  - ② Масляний шуп з повітряним клапаном
2. Вкрутити шуп з повітряним клапаном і затягнути його.

### Перевірка/коригування рівня оливи в насосі високого тиску

#### УВАГА

**Небезпека пошкодження через недостатнє змащення або використання непридатних мастильних матеріалів!**

Занадто мала кількість оливи або використання придатних мастильних матеріалів може призвести до пошкодження насоса високого тиску. Перед введенням в експлуатацію переконайтеся, що рівень оливи в насосі високого тиску достатній, і доливайте лише відповідні мастильні матеріали.

#### УВАГА

**Небезпека пошкодження через потрапляння води в оливу!**

Якщо олива мутна, в ній міститься вода, яка пошкоджує насос високого тиску. Не експлуатуйте пристрій з мутною оливою. Зверніться до сервісного центру Kärcher.

1. Встановити пристрій горизонтально, див. главу Навішування або встановлення пристрою.

**Перевірка рівня оливи в насосі високого тиску за допомогою показчика рівня оливи**

2. Перевірити рівень оливи за показником рівня оливи, він повинен бути посередині оглядового скла. Якщо потрібно, повільно долити оливу, специфікації див. у главі Технічні характеристики.

**Перевірка рівня оливи в насосі високого тиску за допомогою масляного шупа з повітряним клапаном**

3. Вкрутити шуп з повітряним клапаном і протерти його чистою безворсовою тканиною.
4. Вставити шуп з повітряним клапаном в отвір, не вкручувати його.

#### Малюнок С

5. Витягнути шуп з повітряним клапаном і зчитати рівень оливи, він повинен знаходитися між позначками MIN і MAX. Якщо потрібно, повільно долити оливу, специфікації див. у главі Технічні характеристики.
6. Після кожного контакту з оливою ретельно вимити руки з милом.

### Установлення приладдя

#### Вказівка

Система EASY!Lock дозволяє швидко й надійно з'єднувати компоненти, повертаючи їх у різьбовому з'єднанні лише на один оберт.

1. Приєднати струминну трубку до високонапірного пістолета та затягти накидну гайку (EASY!Lock).

#### Малюнок D

2. Установити сопло високого тиску на струминну трубку.
3. Установити і вручну затягнути накидну гайку (EASY!Lock).
4. Під'єднати шланг високого тиску до високонапірного пістолета та патрубку високого тиску пристрою й затягнути вручну (EASY!Lock).

### Електричне підключення

#### ⚠ НЕБЕЗПЕКА

**Небезпека травмування через ураження електричним струмом**

Підключити штепсельну вилку пристрою до електричної мережі. Використання нерозрізного з'єднання з електромережею не допускається. Штепсельна вилка призначена для відключення від мережі.

Підключати пристрій тільки до джерела змінного струму.

Використовуйте подовжувальний кабель з достатнім поперечним перерізом (див. «Технічні характеристики»).

Повністю розмотати подовжувальний кабель з кабельного барабана.

1. Розмотати мережевий кабель та покласти його на підлогу.
2. Вставити штепсельну вилку в розетку.

### Патрубок для підключення водопостачання

#### Підключення до водопровідної лінії

#### ⚠ ПОПЕРЕДЖЕННЯ

**Небезпека для здоров'я у разі експлуатації без системного роздільника!**

У разі експлуатації без системного роздільника на вході існує небезпека для здоров'я через зворотний потік забрудненої води в мережу питного водопостачання.

Дотримуватись правил, установлених підприємством із водопостачання.

Не використовуйте пристрій у мережі питного водопостачання без системного роздільника.

Використовувати системний роздільювач KÄRCHER або інший системний роздільювач, що відповідає вимогам EN 12729, тип BA. Вода, що пройшла через системний роздільювач, класифікується як непридатна для пиття.

Системний роздільювач під'єднувати лише до лінії водопостачання, але в жодному разі не

безпосередньо до патрубку пристрою для підведення води.

1. Переконайтеся, що тиск, температура та об'єм води, що подається, а також розміри шланга подачі води відповідають вимогам, див. главу *Технічні характеристики*.
2. З'єднати системний роздільник та патрубок для підведення води пристрою шлангом подачі води.
3. Відкрити лінію водопостачання.

### Подача води з бака

1. Пригвинтити всмоктувальний шланг з фільтром до патрубка для підведення води (номер для замовлення фільтра див. у главі *Технічні характеристики*).
2. Видалити повітря з пристрою (див. главу *Видалення повітря з пристрою*).

### Видалення повітря з пристрою

1. Відкрити сопло високого тиску від струминної трубки.
2. Дати пристрою попрацювати, поки вода не почне текти без бульбашок повітря.
3. У разі проблем під час видалення повітря запустити пристрій на 10 секунд, потім вимкнути його. Повторити процес кілька разів.
4. Вимкнути пристрій.
5. Накрутити сопло високого тиску на струминну трубку.

### Керування

#### △ НЕБЕЗПЕКА

**Небезпека для життя у разі дотику до пошкоджених частин, що знаходяться під напругою!**

У разі використання пошкоджених мережевих вилок, мережевих кабелів і подовжувачів існує небезпека для життя через ураження електричним струмом!

Перед кожним використанням перевіряйте мережеву вилку, мережевий кабель і подовжувач на наявність пошкоджень і використовуйте їх лише у справному стані.

Негайно доручіть заміну пошкоджених деталей кваліфікованому фахівцю.

#### △ ПОПЕРЕДЖЕННЯ

**Небезпека травмування струменем високого тиску!**

Струміння високого тиску може вирватися з несправного пристрою та приладдя або в разі неправильного встановлення і спричинити серйозні травми.

Перед кожним використанням перевіряйте пристрій та приладдя на наявність пошкоджень і несправностей під час встановлення.

Негайно усувайте будь-які пошкодження і використовуйте пристрій та приладдя лише у справному стані та правильно встановленими.

#### △ ПОПЕРЕДЖЕННЯ

**Небезпека травмування струменем високого тиску!**

Струміння високого тиску може вирватися з приладдя, що працює під тиском, та приладдя і спричинити серйозні травми.

Міцно тримайте високонапірний пістолет і струминну трубку обома руками.

Не фіксуйте спускний важіль у робочому положенні.

Перед від'єднанням, демонтажем або монтажем шланга високого тиску або високонапірного пістолета, а також перед виконанням робіт на приладі або приладді скиньте тиск у приладі й витягніть штепсельну вилку з електричної розетки.

Перед від'єднанням, демонтажем або встановленням струминної трубки, струминної насадки або приладдя (наприклад, T-Racer, пінної насадки з балоном) пересуньте запобіжний фіксатор на пістолеті високого тиску вперед.

### Експлуатація під високим тиском

#### Вказівка

Пристрій оснащений манометричним вимикачем. Двигун запускається лише після натискання на спускний важіль.

1. Перед кожним використанням перевіряти пристрій на наявність пошкоджень і витоків, див. главу *Перед кожним використанням*.
2. Встановити вимикач пристрою у положення «I/ON».
3. Пересунути запобіжний фіксатор назад. Висконапірний пістолет розблокований.
4. Потягнути спускний важіль.
5. Плавню встановити робочий тиск і об'єм подачі води обертанням регулятора тиску/витрати (+/-).

### Експлуатація з мийним засобом

#### △ ПОПЕРЕДЖЕННЯ

**Небезпека для здоров'я в разі неналежного поводження з мийними засобами!**

Неправильне поводження з мийними засобами може поставити під загрозу ваше здоров'я та здоров'я оточуючих.

Дотримуйтесь інструкцій з техніки безпеки та застосування від виробників мийних засобів і дійте відповідно до них.

#### УВАГА

**Небезпека пошкодження в разі неправильного поводження з мийними засобами!**

Неправильне поводження з мийними засобами може призвести до пошкодження приладу, приладдя та об'єктів, що очищуються.

Використовувати лише мийні засоби, дозволені фірмою KÄRCHER.

Дотримуйтесь інструкцій з техніки безпеки та застосування від виробників мийних засобів і дійте відповідно до них.

Дотримуйтесь вказівок щодо дозування та часу дії. Задля захисту довіклія мийний засіб слід використовувати ощадливо.

#### Вказівка

Використання мийних засобів KÄRCHER

забезпечує безперебійну роботу обладнання.

Рекомендуємо отримати консультацію або

замовити наш каталог чи інформаційні матеріали про наші мийні засоби.

#### Вказівка

Нанесення мийних засобів пристроєм можливе за допомогою додаткового приладдя, наприклад дозатора, інжектора мийного засобу, пінної насадки з балоном.

Зверніться по інформацію чи консультацію.

### Робота з пінною насадкою з балоном

1. Від'єднати контейнер.

Малюнок F

- ① Резервуар
- ② Форсунка для обробки піною
- ③ Високонапірний пістолет
- ④ Всмоктувальний шланг
- ⑤ Набір заслінок  
Додавання: 3=велика доза, 2=середня доза, 1=мала доза
2. Вставити у всмоктувальний шланг потрібну заслінку.
3. Залити мийний засіб у контейнер.
4. Прикрутити контейнер до насадки для піни.
5. Від'єднати струминну трубку від високонапірного пістолета.
6. Встановити піну насадку на високонапірний пістолет й затягнути вручну.
7. Увімкнути миючий апарат високого тиску.

#### Рекомендований метод чищення

1. Ощадливо розпилити мийний засіб на суху поверхню й залишити на деякий час (не витирати).
2. Розчинений бруд змити струменем води під високим тиском.

#### Після експлуатації з мийним засобом

Для запобігання утворенню відкладень мийного засобу насадку для піни після використання слід промивати.

1. Від'єднати контейнер.
2. Залишки мийного засобу вилити назад у тару.
3. Налити в контейнер чисту воду.
4. Прикрутити контейнер до піної насадки.
5. Працювати піною насадкою близько 1 хвилини, щоб вимити залишки мийного засобу.
6. Випорожнити контейнер.

#### Переривання роботи

1. Відпустити спусковий важіль.  
Пристрій вимикається.
2. Пересунути запобіжний фіксатор уперед.  
Високонапірний пістолет заблокований.

#### Продовження роботи

1. Пересунути запобіжний фіксатор назад.  
Високонапірний пістолет розблокований.
2. Застосувати спусковий важіль.  
Пристрій вмикається.

#### Завершення роботи

1. Закрити лінію водопостачання.
2. Застосувати спусковий важіль.
3. Встановити вимикач пристрою в положення «I/ON» і дати пристрою попрацювати протягом 5-10 с.
4. Відпустити спусковий важіль.
5. Встановити вимикач на «0/OFF».
6. Витягувати штепсельну вилку з розетки тільки сухими руками.
7. Приєднати шланг подачі води до патрубку для підведення води на пристрій.
8. Натискати спускний важіль, доки в пристрої не буде скинуто тиск.
9. Пересунути запобіжний фіксатор уперед.  
Високонапірний пістолет заблокований.

## Транспортування

### ⚠ ОБЕРЕЖНО

**Небезпека травмування та пошкодження у разі недотримання ваги!**

Під час транспортування та зберігання пристрою існує небезпека травмування та пошкодження через його вагу.

Під час транспортування та зберігання враховуйте вагу пристрою, див. главу Технічні характеристики.

### Вказівка

Для піднімання та перенесення пристрою потрібен щонайменше 1 помічник.

- Транспортування пристрою:
  - a Підняти пристрій за раму і перенести.
  - b Помістити пристрій на відповідний транспортний засіб (наприклад, вантажівку з платформою) і зафіксувати його від ковзання та перекидання.
  - c Завантажити пристрій на транспортний засіб і зафіксувати його від ковзання та перекидання відповідно до чинних норм.

## Зберігання

### ⚠ ОБЕРЕЖНО

**Небезпека травмування та пошкодження у разі недотримання ваги!**

Під час транспортування та зберігання пристрою існує небезпека травмування та пошкодження через його вагу.

Під час транспортування та зберігання враховуйте вагу пристрою, див. главу Технічні характеристики.

### УВАГА

**Небезпека пошкодження під час морозу!**

Не повністю злита вода може пошкодити прилад та приладдя у разі замерзання.

Повністю злийте воду з приладу та приладдя. Захистіть пристрій та приладдя від морозу.

#### Зберігання пристрою

1. Завершити роботи, див. главу Завершення роботи.
2. Від'єднати шланг високого тиску або шлангопровід високого тиску від патрубка високого тиску пристрою, див. главу Встановлення приладдя.
3. Від'єднати шланг високого тиску від високонапірного пістолета, див. главу Встановлення приладдя.
4. Повністю злити воду зі шланга високого тиску та високонапірного пістолета зі струминною трубкою.
5. Витягувати штепсельну вилку з розетки тільки сухими руками.
6. Зберігати пристрій і приладдя в захищеному від морозу приміщенні.

#### Промивання пристрою антифризом

Якщо зберігання в місці, захищеному від морозу, неможливе:

1. Закрити лінію водопостачання.
2. Приєднати шланг подачі води до патрубку для підведення води на пристрій.
3. Злити воду з пристрою.
4. Прокачати через пристрій звичайний антифриз.

**Вказівка**

Використовувати звичайний антифриз на основі гліколю для транспортних засобів.

Дотримуватись інструкцій з використання антифризу.

- Установити вимикач пристрою в положення «I/ON».
- Натискати спускний важіль макс. 1 хв, поки антифриз не буде видалений з пристрою.
- Установити вимикач пристрою в положення «0/OFF».
- Від'єднати шланг високого тиску або шлангопровід високого тиску від патрубків високого тиску пристрою, див. главу *Встановлення приладдя*.
- Від'єднати шланг високого тиску від високонадірного пістолета, див. главу *Встановлення приладдя*.
- Повністю злити воду зі шланга високого тиску та високонадірного пістолета зі струминною трубкою.
- Витягувати штепсельну вилку з розетки тільки сухими руками.
- Зберігати пристрій і приладдя в приміщенні.

## Догляд та технічне обслуговування

**⚠ НЕБЕЗПЕКА****Ненавмисний запуск пристрою**

Небезпека травмування, удар електричним струмом

Перед проведенням будь-яких робіт вимикати пристрій і витягати штепсельну вилку.

**Вказівка**

Відпрацьоване мастило потрібно утилізувати тільки в передбачених для цього приймальних пунктах. Здавати відпрацьоване мастило саме там. Забруднення докільця відпрацьованим мастилом карається.

### Перевірка техніки безпеки / договір технічного обслуговування

Ви можете домовитися зі своїм дилером про регулярне проведення перевірки техніки безпеки або укласти договір про технічне обслуговування. Рекомендуємо звернутися за консультацією.

### Періодичність технічного обслуговування

#### Перед кожним використанням

- Перевірити мережеву вилку, мережевий кабель і подовжувачі на наявність пошкоджень. Пошкоджені деталі слід негайно замінити в авторизованій сервісній службі або із залученням фахівця-електрика.
- Перевірити шланг високого тиску, високонадірний пістолет, струминну трубку та приладдя на наявність пошкоджень. Пошкоджені деталі негайно замінити.
- Перевірити пристрій на герметичність. Допускається виток у кількості 3 крапель води на хвилину. У разі більшого витoku звернутися до сервісної служби.

**УВАГА****Небезпека пошкодження через потрапляння води в оливу!**

Якщо олива мутна, в ній міститься вода, яка пошкоджує насос високого тиску. Не експлуатуйте пристрій з мутною оливою. Зверніться до сервісного центру Kärcher.

- Перевірити рівень оливи в насосі високого тиску, див. главу *Перевірка/коригування рівня оливи в насосі високого тиску*.
- Очистити фільтр тонкого очищення, див. главу *Очищення фільтра тонкого очищення*.

### Кожні 500 годин експлуатації, але не рідше одного разу на рік

- Технічне обслуговування пристрою повинне здійснюватися сервісною службою.
- Замінити оливу у насосі високого тиску, див. главу *Заміна оливи в насосі високого тиску*.

### Очищення фільтра тонкого очищення

- Закрити лінію водопостачання.
- Скинути тиск у пристрої, див. главу *Завершення роботи*.
- Відкрити накидну гайку. **Малюнок G**

- Корпус фільтра тонкого очищення
- Фільтр тонкого очищення
- З'єднувальний патрубок
- Накидна гайка

- Витягнути з'єднувальний патрубок.
- Витягнути фільтр тонкого очищення з корпусу.
- Промити фільтр чистою водою або продути стисненим повітрям.
- Вставити фільтр тонкого очищення у корпус фільтра.
- Встановити з'єднувальний патрубок.
- Вручну затягнути накидну гайку.

### Заміна оливи в насосі високого тиску

**УВАГА****Небезпека пошкодження під час зливання оливи з насоса високого тиску!**

Зливання оливи під час роботи пошкоджує насос високого тиску.

Не відвинчувати пробку оливозливного отвору під час роботи пристрою.

- Встановити вимикач на «0/OFF».

**⚠ ПОПЕРЕДЖЕННЯ****Небезпека опіків!**

Олива в насосі високого тиску може бути дуже гарячою і спричинити опіки.

Перед зливанням оливи з насоса високого тиску дати пристрою охолонути.

- Дати пристрою охолонути.
- Підставити під зливну пробку відповідну ємність (оливостійку, місткістю не менше 1,5 л). Пристрій повинен стояти горизонтально, див. главу *Навішування або встановлення пристрою*.

**Малюнок H**

- Масляний щуп з повітряним клапаном
- Покажчик рівня оливи

- ③ Пробка оливозливного отвору
4. Відкрити пробку оливозливного отвору проти годинникової стрілки за допомогою накидного або торцевого ключа.
5. Повністю злити оливу з насоса високого тиску.
6. Замінити ущільнювальне кільце на зливній пробці.
7. Вкрутити зливну пробку за годинниковою стрілкою і затягнути її.
8. Залити нову оливу, див. главу *Перевірка/користування рівня оливи в насосі високого тиску*.
9. Утилізувати відпрацьовану оливу у безпечний для довкілля спосіб та відповідно до місцевих норм.
10. Після кожного контакту з оливою ретельно вимити руки з милом.

## Допомога в разі несправностей

### ⚠ НЕБЕЗПЕКА

**Независимий запуск пристрою, дотик до частин, що проводять електричний струм**  
Небезпека травмування, ураження електричним струмом

Перед проведенням робіт на пристрої вимкнути пристрій.

Витягти штепсельну вилку.

Усі перевірки та роботи з електричними частинами пристрою мають виконуватися фахівцями.

У разі несправностей, які не задані в цій главі, звернутися до авторизованої сервісної служби.

### Пристрій не запускається

1. Перевірити мережевий кабель на предмет пошкодження.
2. Перевірити напругу мережі.
3. Якщо пристрій перегрітий:
  - a Встановити вимикач на «0/OFF».
  - b Охолоджувати пристрій протягом не менше 15 хвилин.
  - c Встановити вимикач пристрою у положення «I/ON».
4. У разі несправності електрообладнання звернутися до сервісної служби.

### Тиск в пристрої не створюється

1. Перевірити, чи має сопло високого тиску правильний розмір (див. главу «Технічні характеристики»).
2. Очистити або замінити сопло.
3. Видалити повітря з пристрою (див. главу «Підключення води/Видалення повітря з пристрою»).
4. Очистити фільтр тонкого очищення, за необхідності замінити його (див. главу «Догляд та технічне обслуговування/Щотижня»).
5. Перевірити об'єм подачі води (для отримання інформації див. главу «Технічні характеристики»).

6. У разі необхідності звернутися до сервісної служби.

### Об'єм води занадто низький

1. У разі використання довгого шланга високого тиску або шланга високого тиску з невеликим поперечним перерізом установити більше сопло високого тиску на струминну трубку.

### Насос негерметичний.

Допускається витікання до 3 крапель води на хвилину.

- У разі сильного витіку перевірити пристрій у сервісній службі.

### Стук насоса

1. Перевірити об'єм подачі води (для отримання інформації див. главу «Технічні характеристики»).
2. Видалити повітря з пристрою (див. главу «Підключення води/Видалення повітря з пристрою»).
3. Очистити фільтр тонкого очищення, за необхідності замінити його (див. главу «Догляд та технічне обслуговування/Щотижня»).
4. У разі необхідності звернутися до сервісної служби.

### Занадто мала кількість мийного засобу

1. Перевірити, чи відповідає пінна насадка об'єму подачі пристрою.
2. Заповнити балон пінної насадки.
3. Вставити у всмоктувальний шланг заслінку більшого розміру.
4. Перевірити всмоктувальний шланг і пінну насадку з балоном на предмет відкладень мийного засобу. Видалити відкладення теплою водою.
5. У разі необхідності звернутися до сервісної служби.

### Занадто низьке піноутворення

1. Перевірити, чи відповідає пінна насадка об'єму подачі пристрою.
2. Перевірити всмоктувальний шланг і пінну насадку з балоном на предмет відкладень мийного засобу. Видалити відкладення теплою водою.
3. У разі необхідності звернутися до сервісної служби.

## Гарантія

У кожній країні діють відповідні гарантійні умови, встановлені уповноваженою організацією збуту нашої продукції в цій країні. Можливі несправності пристрою протягом гарантійного строку ми усуваємо безкоштовно, якщо причина несправності полягає в дефектах матеріалів або виробничому браку. У разі виникнення претензій протягом гарантійного строку прохання звертатися, маючи при собі чек про покупку, до торговельної організації, що продала продукт, або до найближчої уповноваженої служби сервісного обслуговування.  
(Адреси див. на звороті)

## Технічні характеристики

	HD 9/20-4 S ST Classic	HD 10/21-4 S ST Classic	HD 10/25-4 S ST Classic	HD 13/18-4 S ST Classic	HD 17/15-4 S ST Classic
--	---------------------------	-------------------------------	-------------------------------	-------------------------------	-------------------------------

### Варіант залежно від країни експлуатації

Країна	EU	EU	EU	EU	EU
--------	----	----	----	----	----



		HD 9/20-4 S ST Classic	HD 10/21-4 S ST Classic	HD 10/25-4 S ST Classic	HD 13/18-4 S ST Classic	HD 17/15-4 S ST Classic
<b>Електричне підключення</b>						
Напруга	V	400	400	400	400	400
Фаза	~	3	3	3	3	3
Частота	Hz	50	50	50	50	50
Максимально допустимий імпеданс мережі	$\Omega$	-	-	0,0452 +j0.0283	0,0452 +j0.0283	0,0452 +j0.0283
Під'єднана потужність	kW	7	8	8,8	8,8	9
Ступінь захисту		IPX5	IPX5	IPX5	IPX5	IPX5
Запобіжник мережі (інерційний, Char. C)	A	16	16	16	16	16
Подовжувальний кабель 10 м	mm <sup>2</sup>	2,5	2,5	2,5	2,5	2,5
Подовжувальний кабель 30 м	mm <sup>2</sup>	4	4	4	4	4
<b>Патрубок для підключення водопостачання</b>						
Тиск на вході (макс.)	MPa	1	1	1	1	1
Температура на вході (макс.)	°C	60	60	60	60	60
Витрата на вході (мін.)	l/min	18	20	20	25	31,6
Висота всмоктування (макс.)	m	0,5	0,5	0,5	0,5	0,5
Мінімальна довжина шланга подачі води	m	7,5	7,5	7,5	7,5	7,5
Мінімальний діаметр шланга подачі води	in	1	1	1	1	1
Номер для замовлення всмоктувального фільтра		4.730-012.0	4.730-012.0	4.730-012.0	4.730-012.0	4.730-012.0
<b>Робочі характеристики пристрою</b>						
Розмір стандартного сопла		047	050	045	075	105
Робочий тиск води зі стандартною форсункою	MPa	20	21	25	18	15
Робочий надлишковий тиск (макс.)	MPa	26	27	31	24	21
Об'єм подачі, вода	l/min	15	16,67	16,67	21,67	28,33
Сила віддачі високонапірного пістолета	N	50	57	63	69	85
<b>Насос високого тиску</b>						
Марка мастила		Моторна олива	Моторна олива	Моторна олива	Моторна олива	Моторна олива
Клас в'язкості SAE		15W-40	15W-40	15W-40	15W-40	15W-40
Об'єм заповнення	l	0,65	0,65	0,65	0,65	1,2
<b>Розміри та вага</b>						
Типова робоча вага	kg	44,8	48,4	54,4	54,4	59,2
Довжина	mm	720	720	720	720	720
Ширина	mm	522	522	522	522	522
Висота	mm	418	418	418	418	418
<b>Розраховані значення згідно з EN 60335-2-79</b>						
Значення вібрації на руці/кисті	m/s <sup>2</sup>	2,6	2,8	3,7	2,9	3,0
Похибка K	m/s <sup>2</sup>	0,8	0,8	0,9	0,8	0,8
Рівень звукового тиску L <sub>рА</sub>	dB(A)	71	69	74	74	76
Похибка K <sub>рА</sub>	dB(A)	3	3	3	3	3
Рівень звукової потужності L <sub>WA</sub> + похибка K <sub>WA</sub>	dB(A)	88	86	91	91	93

Причина виключення відповідно до Регламенту (ЄС) 2019/1781 Додаток I Розділ 2 (12): j)  
Зберігається право на внесення технічних змін.

## Декларація про відповідність стандартам ЄС

Цим ми повідомляємо, що нижче зазначена машина на основі своєї конструкції та конструктивного виконання, а також у випущеної у продаж моделі, відповідає спеціальним основним вимогам щодо безпеки та захисту здоров'я представлених нижче директив ЄС. У разі внесення неузгоджених із нами змін до машини ця заява втрачає свою чинність.

Виріб: Миючий апарат високого тиску  
Тип: 1.367-xxx.x

### Відповідні директиви ЄС

2000/14/ЄС  
2006/42/ЄГ (+2009/127/ЄГ)  
2011/65/ЄС  
2014/30/ЄС  
2009/125/ЄС

### Застосований(-и) регламент(-и) (ЄС) 2019/1781

### Застосовувані гармонізовані стандарти

EN 60335-1  
EN 60335-2-79  
EN IEC 63000: 2018  
EN 55014-1: 2017 + A1: 2020  
EN 55014-2: 1997+A1: 2001+A2: 2008  
EN 61000-3-2: 2014  
EN 61000-3-3: 2013  
HD 9/20-4 S St Classic  
HD 10/21-4 S St Classic  
EN 61000-3-11: 2000  
HD 10/25-4 S St Classic  
HD 13/18-4 S St Classic  
HD 17/15-4 S St Classic  
EN 62233: 2008

### Застосовувані національні стандарти

### Рівень звукової потужності, дБ(А)

HD 9/20-4 S St Classic  
Вимірний: 85  
Гарантований: 88  
HD 10/21-4 S St Classic  
Вимірний: 84  
Гарантований: 86  
HD 10/25-4 S St Classic  
Вимірний: 89  
Гарантований: 91  
HD 13/18-4 S St Classic  
Вимірний: 89  
Гарантований: 91  
HD 17/15-4 S St Classic  
Вимірний: 91  
Гарантований: 93

Особи, що нижче підписалися, діють від імені та за довіреністю керівництва.

  
H. Jenner

Chairman of the Board of Management

  
S. Reiser

Manager Regulatory Affairs & Certification

Alfred Kärcher SE & Co. KG  
Alfred-Kärcher-Str. 28 - 40  
71364 Winnenden (Germany)  
Тел.: +49 7195 14-0  
Факс: +49 7195 14-2212  
м. Вінненден, 01.02.2023

## Съдържание

Общи указания .....	218
Употреба по предназначение .....	218
Защита на околната среда .....	219
Акcesoари и резервни части.....	219
Комплекти на доставката .....	219
Указания за безопасност .....	219
Описание на уреда .....	219
Монтаж .....	220
Електрическо свързване.....	221
Извод за вода .....	222
Обслужване .....	222
Транспортиране.....	223
Съхранение.....	224
Грижа и поддръжка.....	224
Помощ при повреди .....	225
Гаранция .....	226
Технически данни .....	226
Декларация за съответствие на ЕС .....	227

## Общи указания



Преди първото използване на уреда прочетете това оригинално ръководство за експлоатация и

приложените указания за безопасност.

Процедирайте съответно.

Запазете двете книжки за последващо използване или за следващия собственик.

## Употреба по предназначение

Използвайте този уред за почистване под високо налягане единствено за следните работи:

- Почистване със струя под високо налягане без почистващи препарати (напр. фасади, тераси, градински уреди)
- Почистване със струя с ниско налягане и почистващи препарати (напр. машини, автомобили, сгради, инструменти)  
Необходими са допълнителни принадлежности, напр. дозатор, инжектор за почистващ препарат, уред за пяна с резервоар.

За най-упоритите замърсявания препоръчваме принадлежността фреза за блоклука.

### ВНИМАНИЕ

**Опасност от повреда поради недостатъчно смазване!**

Ако уредът е наклонен или виси, помпата за високо налягане може да се повреди поради недостатъчно смазване.

Работете с уреда само когато стои хоризонтално върху краката на равна повърхност или в сходна ориентация след монтиране на стена.

Не използвайте уреда с принадлежности за сервоуправление.

Особа, відповідальна за ведення документації:  
Ш. Райзер (S. Reiser)

## Гранични стойности на входящата вода

### ВНИМАНИЕ

#### Опасност от повреда поради неподходяща входяща вода!

Входящата вода, чиито характеристики и съставни вещества надвишават допустимите гранични стойности, води до преждевременно износване или отпадане в уреда.

Използвайте само чиста входяща вода (също и рециклирана вода), чиито характеристики и съставни вещества са в допустимите гранични стойности.

За входящата вода важат следните гранични стойности:

- Стойност pH: 6,5-9,5
- Електрическа проводимост: проводимост на чиста вода + 1200 µS/cm, максимална проводимост 2000 µS/cm
- Утаяващи се вещества (обем на пробата 1 l, време за утаяване 30 минути): < 0,5 mg/l
- Филтриращи се вещества: < 50 mg/l, без абразивни вещества
- Въглеродороди: < 20 mg/l
- Хлориди: < 300 mg/l
- Сулфати: < 240 mg/l
- Калций: < 200 mg/l
- Обща твърдост: < 28 °dH, < 50° TH, < 500 ppm (mg CaCO<sub>3</sub>/l)
- Желязо: < 0,5 mg/l
- Манган: < 0,05 mg/l
- Мед: < 2 mg/l
- Активен хлор: < 0,3 mg/l
- Без неприятни миризми

## Защита на околната среда



Опаковъчните материали подлежат на рециклиране. Моля, изхвърляйте опаковките по съобразен с околната среда начин.



Електрическите и електронните уреди съдържат ценни материали, подлежащи на рециклиране, а често и съставни части, напр. батерии, акумулаторни батерии или масло,

които при неправилно боравене или изхвърляне могат да представляват потенциална опасност за човешкото здраве и за околната среда. За правилното функциониране на уреда все пак тези съставни части са необходими. Обозначените с този символ уреди не трябва да бъдат изхвърляни заедно с битовите отпадъци.

### Указания за съставни вещества (REACH)

Актуална информация за съставките ще намерите на интернет страницата: [www.kaercher.de/REACH](http://www.kaercher.de/REACH)

## Акcesoари и резервни части

Използвайте само оригинални акcesoари и оригинални резервни части, по този начин осигурявате безопасната и безпроблемна експлоатация на уреда.

Информация относно акcesoари и резервни части ще намерите тук: [www.kaercher.com](http://www.kaercher.com).

## Комплект на доставката

При разупаковане проверете съдържанието за цялост. При липсващи акcesoари или при транспортни щети, моля, обърнете се към Вашия дистрибутор.

## Указания за безопасност

- Преди първото пускане в експлоатация на уреда задължително прочетете указанията за безопасност 5.951-949.0.
- Спазвайте националните предписания за струйни апарати.
- Спазвайте националните предписания за избягване на злополуки. Струйните апарати трябва да се изпитват редовно. Резултатите от изпитването трябва да се документират в писмена форма.
- Не предприемайте промени по уреда и принадлежностите.

### Символи върху уреда



Уредът не трябва да се свързва директно към обществената мрежа за питейна вода.



Не насочвайте струята под високо налягане към хора, животни, активно електрическо оборудване или към самия уред. Пазете уреда от замръзване.

### Предпазни устройства

#### △ ПРЕДПАЗЛИВОСТ

#### Липсващи или променени предпазни устройства

Предпазните устройства служат за Вашата защита.

Никога не променяйте или пренебрегвайте предпазни устройства.

Предпазните устройства са настроени фабрично и са plombирани. Настройките се извършват единствено от сервиза.

### Пневматичен прекъсвач

При освобождаване на лоста на спусъка на пистолета за работа под високо налягане пневматичният прекъсвач изключва помпата за високо налягане и струята под високо налягане спира.

Щом лостът на спусъка се натисне, помпата се включва отново.

### Преливен вентил

При намаляване на количеството на водата с регулирането на налягането и количеството преливният вентил се отваря и част от водата се оттича обратно към смукателната страна на помпата.

### Защитен прекъсвач на двигателя

При твърде високо потребление на ток защитният прекъсвач на двигателя изключва уреда.

### Защитен контакт на намотките

Защитният контакт на намотките в намотката на двигателя на помпеното задвижване изключва двигателя в случай на термично претоварване.

## Описание на уреда

### Преглед на уреда

#### Фигура А

- ① Холендрова гайка
- ② Дюза за високо налягане
- ③ Тръба за разпръскване EASY!Lock Classic

- ④ Пистолет за работа под високо налягане EASY!LOCK Classic
- ⑤ Предпазен запъващ механизъм
- ⑥ Лост на спусъка
- ⑦ Маркуч за високо налягане EASY!Lock Classic
- ⑧ Прекъсвач на уреда
- ⑨ Рамка на уреда
- ⑩ Регулиране на налягането/количеството
- ⑪ Извод за високо налягане EASY!Lock
- ⑫ Извод за вода
- ⑬ Щелсел на захранването
- ⑭ Мрежов захранващ кабел
- ⑮ Крак (4 броя)
- ⑯ Индикация за ниво на маслото
- ⑰ Винт за изпускане на маслото
- ⑱ Халка за окачване
- ⑲ Фин филтър
- ⑳ Тапа
- ㉑ Чекмедже за принадлежности
- ㉒ Типова табелка (помпа за високо налягане)
- ㉓ Маслоизмервателна пръчка с обезвъздушителен клапан
- ㉔ Типова табелка (уред)

### Цветна маркировка

- Обслужващите елементи за процеса на почистване са жълти.
- Обслужващите елементи за поддръжка и сервизно обслужване са светлосиви.

## Монтаж

### Монтиране или поставяне на уреда

Уредът е подходящ за монтаж на стена или като свободностоящ.

#### Стенен монтаж

#### **▲ ОПАСНОСТ**

**Опасност за живота и от повреда поради падане на уреда!**

При падане на уреда съществува опасност за живота и от повреда.

Монтирайте уреда само на подходящи стени с достатъчна носимост.

При монтаж вземайте под внимание теглото на уреда. Използвайте подходящ подемно оборудване или намерете помощници. Използвайте подходящи крепежни елементи и осигурете правилен монтаж.

При колебания поверете монтажа на лице със специализирани познания.

#### **ВНИМАНИЕ**

**Опасност от повреда поради замръзване!**

Ненапълно изпразненият уред може да бъде повреден поради замръзване.

Пазете уреда от замръзване.

*Работете или съхранявайте уреда на място без опасност от замръзване.*

*Изпразнете напълно уреда и принадлежностите, преди да ги приберете за съхранение.*

1. Проверете носещата способност на стената, като вземете предвид теглото на уреда, вж. глава *Технически данни*.
2. Проверете пространството, като вземете предвид размерите на уреда и съответните проветри от всички страни, вж. глава *Технически данни*.
3. Изберете подходящи крепежни елементи и монтирайте уреда хоризонтално на вертикална стена.  
За размерите и разстоянията между халките за окачване вижте скицата.

#### **Фигура Е**

#### **Свободностоящ уред**

4. Поставете уреда върху равна, хоризонтална и твърда основа върху 4-те крака.

### Свързване на страната с високо налягане към постоянно инсталирана тръбопроводна мрежа

#### **Указание**

*При монтаж трябва да се съблюдават националните валидни предписания за постоянно инсталирани системи за почистване с високо налягане.*

*По време на монтажа трябва да се спазват предписаните величини на лист за съвместимост 24416 на VDMA „Почистващи системи с високо налягане; постоянно инсталирани почистващи системи с високо налягане; понятия, изисквания, монтаж, изпитване“ (на разположение от издателство Beuth Verlag, Кьолн, [www.beuth.de](http://www.beuth.de)).*

#### **ВНИМАНИЕ**

**Опасност от повреда поради загуба на налягане!**

*Ако загубата на налягане в тръбопроводната мрежа за високо налягане е по-голяма от тази в стандартния маркуч за високо налягане с дължина 10 m, помпата за високо налягане може да се повреди от претоварване.*

*Монтирайте съответното по-голяма дюза за високо налягане, за да компенсирате по-голямата загуба на налягане.*

1. Положете тръбопроводната мрежа, която трябва да бъде постоянно инсталирана, с възможно най-малко промени в посоката.

#### **Указание**

*Спазвайте минималното напречно сечение на тръбопроводите: DN 15 (½").*

2. С цел компенсиране на разширяването вследствие на налягане и топлина полагайте тръбопроводната мрежа с омокотяващи подвижни и неподвижни скоби.

#### **ВНИМАНИЕ**

**Опасност от повреда поради вибрации!**

*Ако уредът е свързан към тръбопроводната мрежа за високо налягане с твърда тръба, вибрациите може да причинят повреда по уреда или на тръбопроводната мрежа за високо налягане.*

*Свързвайте уреда към тръбопроводната мрежа за високо налягане само с помощта на маркучопровод за високо налягане.*

3. Свържете уреда към тръбопроводната мрежа с маркучопровод за високо налягане.

#### Указание

Спазвайте минималното напречно сечение на маркучопровода за високо налягане:

Уред	Минимален Ø на маркучопровод за високо налягане, номинален диаметър DN (цол)
HD9/20-4 S ST Classic HD10/21-4 S ST Classic HD10/25-4 S ST Classic HD13/18-4 S ST Classic	DN 8 (¼")
HD17/15-4 S ST Classic	DN 10 (¾")

### Монтиране на маслоизмервателна пръчка с обезвъздушителен клапан

#### ВНИМАНИЕ

**Опасност от повреда поради недостатъчно или серъхналягане!**

Ако тапата не се замени с маслоизмервателна пръчка с обезвъздушителен клапан преди въвеждане в експлоатация, помпата за високо налягане може да се повреди.

Не забравяйте да смените тапата с маслоизмервателна пръчка с обезвъздушителен клапан.

1. Развийте тапата и я изхвърлете.

#### Фигура В

- ① Тапа
  - ② Маслоизмервателна пръчка с обезвъздушителен клапан
2. Завийте маслоизмервателна пръчка с обезвъздушителен клапан и я затегнете.

### Проверка/коригиране на нивото на маслото в помпата за високо налягане

#### ВНИМАНИЕ

**Опасност от повреда поради недостатъчно смазване или неподходящи смазочни средства!**

Твърде ниското ниво на маслото или използването на неподходящи смазочни средства може да повреди помпата за високо налягане. Преди въвеждане в експлоатация се уверете, че нивото на маслото в помпата за високо налягане е достатъчно, и използвайте само подходящи смазочни средства.

#### ВНИМАНИЕ

**Опасност от повреда поради наличие на вода в маслото!**

Ако маслото е млечно на цвят, в него има вода, което води до повреда в помпата за високо налягане.

Не пускайте в експлоатация уред с млечно на цвят масло.

Свържете се със сервиза на Kärcher.

1. Поставете уреда хоризонтално, вж. глава *Монтиране или поставяне на уреда*.

Проверете нивото на маслото в помпата за високо налягане по индикатора за нивото на масло

2. Проверете нивото на маслото по индикатора за нивото на маслото, то трябва да е в средата на визъора.

При необходимост бавно допълнете масло, за спецификации вж. глава *Технически данни*.

### Проверете нивото на маслото в помпата за високо налягане с помощта на маслоизмервателна пръчка с обезвъздушителен клапан

3. Отвийте маслоизмервателната пръчка с обезвъздушителен клапан и я избършете с чиста кърпа без власинки.
  4. Поставете маслоизмервателната пръчка с обезвъздушителен клапан в отвора, без да я завинтвате.
- Фигура С**
5. Издърпайте маслоизмервателната пръчка с обезвъздушителен клапан и отчетете нивото на маслото, то трябва да е между маркировките MIN и MAX.
- При необходимост бавно допълнете масло, за спецификации вж. глава *Технически данни*.
6. След всеки контакт с масло измийте добре ръцете си със сапун и вода.

### Монтиране на принадлежностите

#### Указание

Системата EASY!Lock свързва бързо и надеждно компоненти чрез резба за бързо завиване само с едно пълно завъртане.

1. Свържете тръбата за разпръскване с пистолета за работа под високо налягане и затегнете здраво с ръка холендровата гайка (EASY!Lock).
- Фигура D**
2. Поставете дюзата за високо налягане на тръбата за разпръскване.
  3. Монтирайте и затегнете здраво холендровата гайка (EASY!Lock).
  4. Свържете маркуча за работа под високо налягане с пистолета за работа под високо налягане и извода за високо налягане на уреда и затегнете здраво (EASY!Lock).

## Електрическо свързване

#### ⚠ ОПАСНОСТ

**Опасност от нараняване поради електрически удар**

Свързвайте уреда с електрическата мрежа посредством щепсел. Забранена е връзка с електрическата мрежа без възможност за изключване. Щепселът служи за изключване от мрежата.

Свързвайте уреда само към променлив ток. Използвайте удължителен кабел с достатъчно сечение (вж. "Технически данни").

Развийте изцяло удължителния кабел от барабана за кабела.

1. Развийте мрежовия захранващ кабел и го положете на пода.
2. Включете мрежовия щепсел в контакта.

## Извод за вода

### Свързване към водопровод

#### **△ ПРЕДУПРЕЖДЕНИЕ**

##### **Опасност за здравето при работа без системен разделител!**

При работа без предварително присъединен системен разделител съществува опасност за здравето поради обратен поток на замърсена вода в мрежата за питейна вода.

Спазвайте предписанията на водоснабдителното предприятие.

Не използвайте уреда в мрежата за питейна вода без системен разделител.

Използвайте системен разделител на KÄRCHER или, като алтернатива, системен разделител в съответствие с EN 12729, тип BA. Водата, преминала през системен разделител, вече не се счита за годна за пиене.

Винаги свързвайте системния разделител към водопровода, никога директно към извода за вода на уреда.

1. Проверете дали налягането, температурата и количеството на входящата вода, както и размерите на захранващия маркуч за вода отговарят на изискванията, вж. глава *Технически данни*.
2. Свържете системния разделител и извода за вода на уреда със захранващ маркуч за вода.
3. Отворете подаването на вода.

### Изсмукване на водата от резервоара

1. Завинтете смукателния маркуч към филтъра на извода за вода (каталожен номер на филтъра - вж. глава *Технически данни*).
2. Обезвъздушете уреда (вж. глава *Обезвъздушаване на уреда*).

### Обезвъздушаване на уреда

1. Развийте дюзата за високо налягане от тръбата за разпръскване.
2. Оставете уреда да работи, докато водата започне да излиза без мехурчета.
3. При проблеми при обезвъздушаването оставете уреда да работи в продължение на 10 секунди, след това го изключете. Повторете процеса няколко пъти.
4. Изключете уреда.
5. Завинтете дюзата за високо налягане към тръбата за разпръскване.

## Обслужване

#### **△ ОПАСНОСТ**

##### **Опасност за живота при докосване на повредени части под електрическо напрежение!**

При използване на повредени мрежови щепсели, мрежови кабели и удължителни кабели съществува опасност за живота поради токов удар!

Преди всяка употреба проверявайте мрежовия щепсел, мрежовия кабел и удължителния кабел за повреди и ги използвайте само ако са в неповредено състояние.

Повредените части трябва незабавно да се подменят от лице със специализирани познания.

#### **△ ПРЕДУПРЕЖДЕНИЕ**

##### **Опасност от нараняване поради струя под високо налягане!**

От дефектен уред и принадлежности или при неправилен монтаж може да излезе струя под високо налягане може и да причини сериозни наранявания.

Преди всяка употреба проверявайте уреда и принадлежностите за повреди и грешки в монтажа.

Отстранете незабавно повредите и използвайте уреда и принадлежностите само ако са в изправно състояние и правилно монтирани.

#### **△ ПРЕДУПРЕЖДЕНИЕ**

##### **Опасност от нараняване поради струя под високо налягане!**

От уреда и принадлежностите в състояние на високо налягане може да излезе струя под високо налягане и да причини сериозни наранявания. Дръжте пистолета за работа под високо налягане и тръбата за разпръскване здраво с две ръце.

Никога не фиксирайте поста на спусъка в задефинирано положение.

Преди да разхлабите, демонтирате или монтирате маркуча за високо налягане или пистолета за работа под високо налягане, или да извършвате работа по уреда или принадлежностите, намалете налягането в уреда и изключете мрежовия щепсел от контакта.

Натиснете напред предпазния запъващ механизъм на пистолета за работа под високо налягане, преди да разхлабите, демонтирате или монтирате тръбата за разпръскване, дюзата за разпръскване или принадлежностите (напр. T-Racer, уред за пяна с резервоар).

### Работа на високо налягане

#### **Указание**

Уредът е оборудван с пневматичен прекъсвач. Двигателят се включва само при натискане на поста на спусъка.

1. Преди всяка експлоатация проверявайте уреда за повреди и течове, вж. глава *Преди всяка употреба*.
2. Поставете прекъсвача на уреда на "I/ON".
3. Натиснете назад предпазния запъващ механизъм. Пистолетът за работа под високо налягане е със свален предпазител.
4. Дръпнете поста на спусъка.
5. Настройте работното налягане и количеството вода чрез безстепенно въртене на регулирането на налягането/количеството (+/-).

### Работа с почистващи препарати

#### **△ ПРЕДУПРЕЖДЕНИЕ**

##### **Опасност за здравето поради неправилна работа с почистващи препарати!**

Неправилната работа с почистващи препарати може да застраши вашето здраве и здравето на други хора.

Спазвайте указанията за приложение и безопасност на производителя на почистващи средства и действайте в съответствие с тях.

## **ВНИМАНИЕ**

### **Опасност от повреда поради неправилна работа с почистващи препарати!**

Неправилната работа с почистващи препарати може да повреди уреда, принадлежностите и третираните предмети.

Използвайте само одобрени от KÄRCHER почистващи препарати.

Спазвайте указанията за приложение и безопасност на производителя на почистващи средства и действайте в съответствие с тях. Спазвайте указанията за дозиране и времето на въздействие.

С цел опазване на околната среда използвайте икономично почистващи препарати.

### **Указание**

Почистващите препарати на KÄRCHER гарантират безпроблемна работа. Моля, консултирайте се или поискайте нашия каталог или нашите информационни листове за почистващи препарати.

### **Указание**

Нанасянето на почистващи препарати с уреда е възможно с допълнителни принадлежности, напр. дозатор, инжектор за почистващ препарат, уред за пяна с резервоар.

Потърсете информация или съвет.

### **Работа с уред за пяна с резервоар**

1. Развийте резервоара.

#### **Фигура F**

- ① Резервоар
  - ② Дюза за пяна
  - ③ Пистолет за работа под високо налягане
  - ④ Смукателен маркуч
  - ⑤ Комплект от бленди  
Смеси: 3=високо, 2=средно, 1=ниско
2. Поставете желаната бленда в маркуча за всмукване.
  3. Сипете почистващ препарат в резервоара.
  4. Завинтете резервоара към дюзата за пяна.
  5. Отделете тръбата за разпръскване от пистолета за работа под високо налягане.
  6. Поставете уреда за пяна с резервоар на пистолета за работа под високо налягане и затегнете ръчно.
  7. Пуснете уреда за почистване под високо налягане в експлоатация.

### **Препоръчани методи за почистване**

1. Напръскайте икономично почистващия препарат върху сухата повърхност и оставете да подейства (не изсушавайте).
2. Отмийте разтворената мръсотия със струята под високо налягане.

### **След работа с почистващи препарати**

След употреба уредът за пяна с резервоар трябва да се изплаква, за да се избегнат отлагания на почистващ препарат.

1. Развийте резервоара.
2. Излейте остатъка от почистващия препарат обратно в доставената опаковка.
3. Напълнете резервоара с чиста вода.

4. Завинтете резервоара към уреда за пяна с резервоар.
5. Работете с уреда за пяна с резервоар в продължение на ок. 1 минута, за да отмиете остатъците от почистващ препарат.
6. Изпразнете резервоара.

### **Прекъсване на работата**

1. Отпуснете лоста на спусъка.  
Уредът се изключва.
2. Натиснете напред предпазния запъващ механизъм.  
Пистолетът за работа под високо налягане е с поставен предпазител.

### **Продължаване на работата**

1. Натиснете назад предпазния запъващ механизъм.  
Пистолетът за работа под високо налягане е със свален предпазител.
2. Задействайте лоста на спусъка.  
Уредът се включва.

### **Приключване на работата**

1. Затворете подаването на вода.
2. Задействайте лоста на спусъка.
3. Поставете прекъсвача на уреда на „I/ON“ и оставете уреда да работи в продължение на 5 – 10 сек.
4. Отпуснете лоста на спусъка.
5. Поставете прекъсвача на уреда на „0/OFF“.
6. Извадете мрежовия щепсел със сухи ръце от контакта.
7. Свържете захранващия маркуч за вода към извода за вода на уреда.
8. Натиснете лоста на спусъка, докато уредът се освободи от налягането.
9. Натиснете напред предпазния запъващ механизъм.  
Пистолетът за работа под високо налягане е с поставен предпазител.

## **Транспортиране**

### **△ ПРЕДПАЗЛИВОСТ**

#### **Опасност от нараняване и повреда при несъблюдаване на теглото!**

При транспортиране и съхранение на уреда съществува опасност от нараняване и повреда поради теглото.

При транспортирането и съхранението на уреда съблюдавайте теглото на уреда, вж. глава Технически данни.

### **Указание**

За повдигане или пренасяне на уреда е необходим поне 1 помощник.

- Транспортиране на уреда:
  - a Вдигайте и носете уреда за рамката му.
  - b Поставете уреда върху подходящо транспортно средство (напр. автомобил с платформа) и го обезопасявайте срещу приплъзване и преобръщане.
  - c Натоварвайте уреда в автомобил и го обезопасявайте срещу приплъзване и преобръщане съгласно приложимите разпоредби.

## Съхранение

### ⚠ ПРЕДПАЗЛИВОСТ

**Опасност от нараняване и повреда при несъблюдаване на теглото!**

При транспортиране и съхранение на уреда съществува опасност от нараняване и повреда поради теглото.

При транспортирането и съхранението на уреда съблюдавайте теглото на уреда, вж. глава Технически данни.

### ВНИМАНИЕ

**Опасност от повреда поради замръзване!**  
Неизточната вода може да повреди уреда и принадлежностите при замръзване.

Изпразнете напълно водата от уреда и принадлежностите.

Пазете уреда и принадлежностите от замръзване.

### Съхранение на уреда

1. Приклучете работата, вж. глава *Приклучване на работата*.
2. Демонтирайте маркуча за високо налягане или маркучопровода за високо налягане от връзката за високо налягане на уреда, вж. глава *Монтиране на принадлежностите*.
3. Свалете маркуча за високо налягане от пистолета за работа под високо налягане, вж. глава *Монтиране на принадлежностите*.
4. Оставете водата да изтече напълно от маркуча за високо налягане и пистолета за работа под високо налягане с тръба за разпръскване.
5. Извадете мрежовия щепсел със сухи ръце от контакта.
6. Съхранявайте уреда и принадлежностите в защитено от замръзване помещение.

### Промиване на уреда с антифриз

Ако не е възможно съхранение без замръзване:

1. Затворете подаването на вода.
2. Свържете захранващия маркуч за вода към извода за вода на уреда.
3. Оставете водата да изтече от уреда.
4. Изпомпвайте през уреда конвенционален препарат за защита от замръзване.

### Указание

Използвайте конвенционални препарати за защита от замръзване за моторни превозни средства на базата на глицол. Спазвайте предписанията за боравене, дадени от производителя на препарата за защита от замръзване.

5. Завъртете прекъсвача на уреда на „I/ON“.
6. Натиснете лоста на спусъка за макс. 1 мин, докато антифризът бъде премахнат от уреда.
7. Завъртете прекъсвача на уреда на „0/OFF“.
8. Демонтирайте маркуча за високо налягане или маркучопровода за високо налягане от връзката за високо налягане на уреда, вж. глава *Монтиране на принадлежностите*.
9. Свалете маркуча за високо налягане от пистолета за работа под високо налягане, вж. глава *Монтиране на принадлежностите*.
10. Оставете водата да изтече напълно от маркуча за високо налягане и пистолета за работа под високо налягане с тръба за разпръскване.

11. Извадете мрежовия щепсел със сухи ръце от контакта.
12. Съхранявайте уреда и принадлежностите на закрито.

## Грижа и поддръжка

### ⚠ ОПАСНОСТ

**Непредпазливо стартиращ уред**

Опасност от нараняване, токов удар

Преди всякакви работи изключвайте уреда и издърпайте мрежовия щепсел.

### Указание

Отстраняването на старото масло е позволено само на предвидените за целта места за събиране. Моля, предавайте там полученото се старо масло. Замърсяванията на околната среда със стари масла са наказуеми.

### Инспекция на безопасността/договор за поддръжка

С Вашия дистрибутор можете да договорите провеждането на периодична инспекция на безопасността или да сключите договор за поддръжка. Моля, консултирайте се.

### Интервали на поддръжка

#### Преди всяка употреба

- Проверявайте мрежовия щепсел, мрежовия кабел и удължителния кабел за повреди. Незабавно предайте за смяна от оторизирания сервиз или електротехник повредените части.
- Проверявайте маркуча за високо налягане, пистолета за работа под високо налягане, тръбата за разпръскване и принадлежностите за повреди. Незабавно подменяйте повредените части.
- Проверете уреда за херметичност. Допуска се изтичане на 3 капки вода за една минута. При по-силна пропускливост потърсете сервиз.

#### Веднъж седмично

### ВНИМАНИЕ

**Опасност от повреда поради наличие на вода в маслото!**

Ако маслото е млячно на цвят, в него има вода, което води до повреда в помпата за високо налягане.

Не пускайте в експлоатация уред с млячно на цвят масло.

Свържете се със сервиза на Kärcher.

- Проверявайте нивото на маслото на помпата за високо налягане, вж. глава *Проверка/коригиране на нивото на маслото в помпата за високо налягане*.
- Почиствайте финия филтър, вж. глава *Почистване на финия филтър*.

### На всеки 500 работни часа, най-малко веднъж годишно

- Възлагайте извършването на поддръжката на уреда на сервиза.
- Сменяйте маслото на помпата за високо налягане, вж. глава *Смяна на маслото на помпата за високо налягане*.

### Почистване на финия филтър

1. Затворете подаването на вода.



2. Намалете налягането в уреда, вж. глава *Приключване на работата*.
3. Развийте холендровата гайка.

### Фигура G

- ① Корпус на фин филтър
  - ② Фин филтър
  - ③ Присъединителен щуцер
  - ④ Холендрова гайка
4. Извадете присъединителния щуцер.
  5. Извадете финия филтър от корпуса на финия филтър.
  6. Изплакнете финия филтър с чиста вода или го продухайте със състен въздух.
  7. Поставете финия филтър в корпуса на филтъра.
  8. Поставете присъединителния щуцер.
  9. Затегнете здраво с ръка холендровата гайка.

### Смяна на маслото на помпата за високо налягане

#### ВНИМАНИЕ

**Опасност от повреда при източване на маслото на помпата за високо налягане!**  
*Източването на маслото по време на работа поврежда помпата за високо налягане. Не развивайте винта за изпускане на маслото, докато уредът работи.*

1. Поставете прекъсвача на уреда на "0/OFF".

#### ▲ ПРЕДУПРЕЖДЕНИЕ Опасност от изгаряне!

*Маслото на помпата за високо налягане може да бъде много горещо и да причини изгаряния. Оставете уреда да се охлади, преди да източите маслото от помпата за високо налягане.*

2. Оставете уреда да се охлади.
3. Под винта за изпускане на маслото поставете подходящ съд (маслоустойчив, вместимост мин. 1,5 l).

Уредът трябва да е хоризонтален, вж. глава *Монтиране или поставяне на уреда*.

### Фигура H

- ① Маслоизмервателна пръчка с обезвъздушителен клапан
  - ② Индикация за ниво на маслото
  - ③ Винт за изпускане на маслото
4. Отвийте винта за изпускане на маслото обратно на часовниковата стрелка с помощта на гаечен ключ или глух ключ.
  5. Оставете маслото на помпата за високо налягане да изтече напълно.
  6. Подменете уплътнителния пръстен на винта за изпускане на маслото.
  7. Завийте и затегнете винта за изпускане на маслото.
  8. Напълнете ново масло, вж. глава *Проверка/коригиране на нивото на маслото в помпата за високо налягане*.
  9. Изхвърлете отработеното масло природосъобразно и в съответствие с местните разпоредби.
  10. След всеки контакт с масло измивайте добре ръцете си със сапун и вода.

#### ▲ ОПАСНОСТ

#### **Непреднамерено стартиращ уред, контакт с провеждащи ток части**

*Опасност от нараняване, токов удар  
Преди работи по уреда го изключвайте.  
Издърпайте щепсела.*

*Възлагайте извършването на всички проверки и работи по електрически части на специализиран персонал.*

*При повреди, които не са споменати в настоящата глава, потърсете оторизиран сервис.*

#### Уредът не може да стартира

1. Проверете мрежовия захранващ кабел за повреда.
2. Проверете мрежовото напрежение.
3. Ако уредът е прегрял:
  - a Поставете прекъсвача на уреда на "0/OFF".
  - b Оставете уреда да се охлади най-малко 15 минути.
  - c Поставете прекъсвача на уреда на "I/ON".
4. При електрически дефект потърсете сервиса.

#### Уредът не постига налягане

1. Проверете дали дюзата за високо налягане е с правилния размер (вж. глава "Технически данни").
2. Почистете или сменете дюзата.
3. Обезвъздушете уреда (вж. глава "Обезвъздушаване на извода завода/уредата").
4. Почистете финия филтър, при необходимост го сменете (вж. глава "Грижа и поддръжка/Веднъж седмично").
5. Проверете количеството на постъпващата вода (необходимото количество вж. в глава "Технически данни").
6. При необходимост потърсете сервиса.

#### Количеството вода е твърде малко

1. При употреба на дълъг маркуч за работа под високо налягане или такъв с по-малко сечение поставете по-голяма дюза за високо налягане на тръбата за разпръскване.

#### Помпата не е херметична.

Допуска се изпускане на до 3 капки вода за една минута.

- При по-силна пропускливост възлагайте проверка на уреда от сервиса.

#### Помпата хлопа

1. Проверете количеството на постъпващата вода (необходимото количество вж. в глава "Технически данни").
2. Обезвъздушете уреда (вж. глава "Обезвъздушаване на извода завода/уредата").
3. Почистете финия филтър, при необходимост го сменете (вж. глава "Грижа и поддръжка/Веднъж седмично").
4. При необходимост потърсете сервиса.

#### Добавеният почистващ препарат е твърде малко

1. Проверете дали използваният уред за пяна с резервоар е подходящ за дебита на уреда.
2. Допълнете резервоара на уреда за пяна с резервоар.
3. Поставете по-голяма бленда на смукателния маркуч.
4. Проверете смукателния маркуч и дюзата за пяна с резервоар за отлагания от почистващи препарати. Отмийте отлаганията с хладка вода.

5. При необходимост потърсете сервиз.

#### Разпенването е твърде слабо

1. Проверете дали използваният уред за пяна с резервоар е подходящ за дебита на уреда.
2. Проверете смукателния маркуч и уреда за пяна с резервоар за отлагания от почистващи препарати. Отмийте отлаганията с хладка вода.
3. При необходимост потърсете сервиз.

## Гаранция

Във всяка държава са валидни издадените от нашия оторизиран дистрибутор гаранционни условия. Евентуални повреди на Вашия уред ще отстраним в рамките на гаранционния срок безплатно, ако се касае за дефект в материалите или производствен дефект. В случай на предявяване на право на гаранция, се обърнете към Вашия дистрибутор или към най-близкия оторизиран сервиз, като представите касовата бележка. (Адрес, вж. задната страна)

## Технически данни

		HD 9/20-4 S ST Classic	HD 10/21-4 S ST Classic	HD 10/25-4 S ST Classic	HD 13/18-4 S ST Classic	HD 17/15-4 S ST Classic
<b>Вариант за различните страни</b>						
Страна		EU	EU	EU	EU	EU
<b>Електрическо свързване</b>						
Напрежение	V	400	400	400	400	400
Фаза	~	3	3	3	3	3
Честота	Hz	50	50	50	50	50
Максимално допустим мрежов импеданс	$\Omega$	-	-	0.0452 +j0.0283	0.0452 +j0.0283	0.0452 +j0.0283
Присъединителна мощност	kW	7	8	8,8	8,8	9
Тип защита		IPX5	IPX5	IPX5	IPX5	IPX5
Мрежов предпазител (инертен, хар. C)	A	16	16	16	16	16
Удължителен кабел 10 m	mm <sup>2</sup>	2,5	2,5	2,5	2,5	2,5
Удължителен кабел 30 m	mm <sup>2</sup>	4	4	4	4	4
<b>Извод за вода</b>						
Налягане на постъпващата вода (макс.)	MPa	1	1	1	1	1
Температура на постъпващата вода (макс.)	°C	60	60	60	60	60
Количество на постъпващата вода (мин.)	l/min	18	20	20	25	31,6
Височина на засмукване (макс.)	m	0,5	0,5	0,5	0,5	0,5
Минимална дължина на маркуча за подаване на вода	m	7,5	7,5	7,5	7,5	7,5
Минимален диаметър на маркуча за подаване на вода	in	1	1	1	1	1
Смукателен филтър - каталожен номер		4.730-012.0	4.730-012.0	4.730-012.0	4.730-012.0	4.730-012.0
<b>Данни за мощността на уреда</b>						
Големина на дюза за стандартна дюза		047	050	045	075	105
Работно налягане на водата със стандартна дюза	MPa	20	21	25	18	15
Работно свръхналягане (макс.)	MPa	26	27	31	24	21
Дебит, вода	l/min	15	16,67	16,67	21,67	28,33
Реактивна сила на пистолета за работа под високо налягане	N	50	57	63	69	85
<b>Помпа за високо налягане</b>						
Вид масло		Моторно масло	Моторно масло	Моторно масло	Моторно масло	Моторно масло

		HD 9/20-4 S ST Classic	HD 10/21-4 S ST Classic	HD 10/25-4 S ST Classic	HD 13/18-4 S ST Classic	HD 17/15-4 S ST Classic
Клас на вискозитет SAE		15W-40	15W-40	15W-40	15W-40	15W-40
Количество на пълнене	l	0,65	0,65	0,65	0,65	1,2
<b>Размери и тегла</b>						
Типично собствено тегло	kg	44,8	48,4	54,4	54,4	59,2
Дължина	mm	720	720	720	720	720
Широчина	mm	522	522	522	522	522
Височина	mm	418	418	418	418	418
<b>Установени стойности съгласно EN 60335-2-79</b>						
Стойност на вибрацията ръка-рамо	m/s <sup>2</sup>	2,6	2,8	3,7	2,9	3,0
Неустойчивост K	m/s <sup>2</sup>	0,8	0,8	0,9	0,8	0,8
Ниво на звуково налягане L <sub>pA</sub>	dB(A)	71	69	74	74	76
Неустойчивост K <sub>pA</sub>	dB(A)	3	3	3	3	3
Ниво на звукова мощност L <sub>WA</sub> + Неустойчивост K <sub>WA</sub>	dB(A)	88	86	91	91	93

Основание за освобождаване съгласно Регламент (ЕС) 2019/1781, приложение I, раздел 2 (12): j)  
Запазваме си правото на технически промени.

### Декларация за съответствие на ЕС

С настоящото декларираме, че посочената по-долу машина по своята концепция и конструкция, както и в пуснатото от нас на пазара изпълнение, съответства на приложимите основни изисквания за безопасност и опазване на здравето, определени в директивите на ЕС. При несъгласуване с нас промяна на машината тази декларация губи своята валидност.

Продукт: Уред за почистване под високо налягане  
Тип: 1.367-xxx.x

#### Приложими директиви на ЕС

2000/14/EO  
2006/42/EO (+2009/127/EO)  
2011/65/EC  
2014/30/EC  
2009/125/EO

#### Приложен(и) регламент(и)

(ЕС) 2019/1781

#### Приложими хармонизирани стандарти

EN 60335-1  
EN 60335-2-79  
EN IEC 63000: 2018  
EN 55014-1: 2017 + A1: 2020  
EN 55014-2: 1997+A1: 2001+A2: 2008  
EN 61000-3-2: 2014  
EN 61000-3-3: 2013  
HD 9/20-4 S St Classic  
HD 10/21-4 S St Classic  
EN 61000-3-11: 2000  
HD 10/25-4 S St Classic  
HD 13/18-4 S St Classic  
HD 17/15-4 S St Classic  
EN 62233: 2008

#### Приложими национални стандарти

-

#### Ниво на звукова мощност dB(A)

HD 9/20-4 S St Classic  
Измерено: 85  
Гарантирано: 88  
HD 10/21-4 S St Classic  
Измерено: 84  
Гарантирано: 86  
HD 10/25-4 S St Classic  
Измерено: 89  
Гарантирано: 91  
HD 13/18-4 S St Classic  
Измерено: 89  
Гарантирано: 91  
HD 17/15-4 S St Classic  
Измерено: 91  
Гарантирано: 93

Подписващите лица действат от името и като пълномощници на управителния орган.



H. Jenner

Chairman of the Board of Management



S. Reiser

Manager Regulatory Affairs & Certification

Пълномощник по документацията:

S. Reiser  
Alfred Kärcher SE & Co. KG  
Alfred-Kärcher-Str. 28 - 40  
71364 Winnenden (Germany)  
Тел.: +49 7195 14-0  
Факс: +49 7195 14-2212  
Виненден, 2023/02/01

## 目录

一般性注意事项.....	228
按规定使用.....	228
环境保护.....	228
附件和备件.....	228
供货范围.....	228
安全提示.....	228
设备介绍.....	228
安装.....	229
电气连接.....	230
水接头.....	230
操作.....	230
运输.....	231
存放.....	231
维护和保养.....	231
故障排除.....	232
质量保证.....	232
技术规格.....	233
欧盟一致性声明.....	234

## 一般性注意事项



在您第一次使用设备之前，请先阅读本操作说明书原件和所附的安全提示，并遵守。

为日后使用或其他所有者使用方便请妥善保管两份手册。

## 按规定使用

仅限在以下工作中使用该高压清洗机：

- 使用无清洁剂的高压射束清洗（例如清洗立面、阳台、园林设备）
- 使用低压射束和清洁剂清洗（例如清洗机器、车辆、建筑物、工具）  
需要选装附件，例如：计量单元、清洁剂喷射器、泡沫喷壶枪杆。

对于顽固污垢，我们推荐使用污垢粉碎器。

### 注意

#### 润滑不足会造成损坏！

如果设备倾斜放置或悬挂，高压泵可能因润滑不足而损坏。

仅当设备支脚水平于平整的底面上，或对齐悬挂安装在墙壁上时，才可操作设备。

设备不可与伺服控制附件一起使用。

## 进水限值

### 注意

#### 不适合的进水可能导致损坏风险！

进水品质不达标和成分超过允许的限值时将导致设备过早磨损或内部出现沉积物。

请仅使用品质和成分不超过允许限值的干净进水（包括循环水）。

以下极限值适用于进水：

- pH 值：6.5–9.5
- 电导率：淡水的电导率 + 1200  $\mu\text{S}/\text{cm}$ ，最大电导率 2000  $\mu\text{S}/\text{cm}$
- 可沉淀物质（样本体积 1 升，沉降时间 30 分钟）：  
< 0.5 mg/l
- 可过滤的物质：< 50 mg/l，无磨蚀性物质
- 碳氢化合物：< 20 mg/l
- 氯化物：< 300 mg/l
- 硫酸盐：< 240 mg/l
- 钙：< 200 mg/l
- 总硬度：< 28 ° dH，< 50° TH，< 500 ppm  
(mg  $\text{CaCO}_3/\text{l}$ )

- 铁：< 0.5 mg/l
- 锰：< 0.05 mg/l
- 铜：< 2 mg/l
- 活性氯：< 0.3 mg/l
- 无异味

## 环境保护



包装材料可以回收利用。请按照环保要求处理包装。



电气和电子设备含有宝贵的可再利用的材料以及诸如电池、蓄电池或油等若使用不当或处理错误会对人体健康和环境造成潜在性危险的组成部分。为了设备按规定运行，需要这些组件。用符号标记的设备不得与生活垃圾一同处理。

### 内部材料提示 (REACH)

最新的内部材料信息请您在如下链接中查找：

[www.kaercher.com/REACH](http://www.kaercher.com/REACH)

## 附件和备件

只允许使用原厂附件和备件，它们可以确保设备安全无故障地运行。

关于附件和备件的信息参见 [www.kaercher.com](http://www.kaercher.com)。

## 供货范围

打开包装时请检查产品是否齐全。附件缺失或运输损坏时，请通知您的经销商。

## 安全提示

- 在首次将设备投入运行之前，必须阅读安全注意事项 5.951–949.0。
- 注意针对高压喷液装置的国家规定。
- 注意事故预防的国家规定。必须定期检查高压喷液装置。检查结果必须书面记录。
- 不要在设备和配件上进行任何更改。

## 设备上的符号



不允许将设备直接连接到公共饮用水网上。



切勿对着人员、动物、主动电气设备或设备喷射高压射束。防止设备霜冻。

## 安全装置

### △ 小心

#### 安全装置缺失或被改动过

安全装置用于保护您的安全。

不得变更或不用安全装置。

安全装置在工厂已设置且铅封。只能由客服进行调整。

### 压力开关

在松开高压喷枪上的开关把时，压力开关关闭高压泵并且高压射束停止。

如果操作开关把，则泵重新接通。

### 溢流阀

通过压力和流量调节减小水量时，溢流阀打开并且一部分水流回到泵的抽吸侧。

### 电机保护开关

电流消耗过高时，电机保护开关将关闭设备。

### 绕组保护触点

泵驱动电机绕组中的绕组保护触点会在热过载时关闭电机。

## 设备介绍

### 设备概览

图 A

- ① 锁紧螺母
- ② 高压喷嘴
- ③ 喷射管 EASY!Lock Classic
- ④ 高压喷枪 EASY!LOCK Classic
- ⑤ 保险卡扣
- ⑥ 开关把
- ⑦ EASY!Lock Classic 高压软管
- ⑧ 设备开关
- ⑨ 设备框架
- ⑩ 压力/流量调节装置
- ⑪ 高压接口 EASY!Lock
- ⑫ 水接口
- ⑬ 电源插头
- ⑭ 电源线
- ⑮ 支脚 (4 个)
- ⑯ 油位指示器
- ⑰ 放油螺塞
- ⑱ 挂环
- ⑲ 精细过滤器
- ⑳ 塞子
- ㉑ 附件箱
- ㉒ 铭牌 (高压泵)
- ㉓ 带通气阀的油尺
- ㉔ 铭牌 (设备)

### 颜色标记

- 清洁过程的操作元件为黄色。
- 保养和检修的操作元件为浅灰色。

### 安装

#### 安装或放置设备

该设备适合壁装或作为落地式设备。

#### 壁装

#### △ 危险

#### 设备掉落造成生命危险与损坏危险!

设备掉落可能造成生命危险与损坏危险。

设备只能安装在具有相应承载力的墙壁上。

安装时注意设备的重量。使用合适的起重装置或需要助手帮忙。

使用合适的紧固件并确保专业安装。

如有疑问, 请让具有专业知识的人员完成安装。

#### 注意

#### 霜冻造成损伤危险!

没有完全清空的设备可能会受到霜冻损伤。

保护设备免受霜冻。

在无霜的地方使用或存放设备。

存放前将设备和附件完全清空。

1. 检查墙壁的承载力, 同时考虑到设备的重量, 参见章节 技术规格。
2. 检查空间情况, 同时考虑设备的尺寸和所有侧面的适当空间, 参见章节 技术规格。

3. 选择合适的紧固件并将设备水平安装到垂直的墙壁上。

参见草图了解挂环的尺寸和间距。

#### 图 E

#### 落地式设备

4. 将设备的 4 个支脚置于水平的坚固底面上。

### 将高压侧连接到固定安装的管网

#### 提示

在安装时, 必须注意固定安装的高压清洗系统的现行国家规定。

安装时, 必须注意 VDMA 单元数据页 24416 “高压清洗机: 固定安装的高压清洗装置; 关键词、要求、安装、检查” 的规定 (从 Beuth 出版社获得, 科隆, www.beuth.de)。

#### 注意

#### 压力损失导致损坏的风险!

如果高压管网中的压力损失大于 10 m 长的标准高压软管中的压力损失, 则高压泵可能会因过载而损坏。

安装相应更大的高压喷嘴, 以补偿更大的压力损失。

1. 铺设固定安装的管网, 尽可能少改变方向。

#### 提示

遵守管道的最小横截面规定: DN 15 (½")。

2. 为了补偿压力膨胀和热膨胀, 用滑动卡箍和固定卡箍铺设管网。

#### 注意

#### 振动造成损坏的风险!

如果设备通过刚性管路连接到高压管网, 则振动可能会导致设备或高压管网损坏。

仅允许使用高压软管将设备连接到高压管网。

3. 使用高压软管将设备连接到管网。

#### 提示

遵守高压软管的最小横截面规定:

设备	高压软管最小公称直径 DN (in)
HD9/20-4 S ST Classic	DN 8 (¼")
HD10/21-4 S ST Classic	
HD10/25-4 S ST Classic	
HD13/18-4 S ST Classic	
HD17/15-4 S ST Classic	DN 10 (¾")

### 安装带通气阀的油尺

#### 注意

#### 负压或过压时有损坏风险!

如果在启用前没有用带通气阀的油尺更换塞子, 高压泵可能会损坏。

务必用带通气阀的油尺更换塞子。

1. 拧出塞子, 将其废弃。

#### 图 B

- ① 塞子
  - ② 带通气阀的油尺
2. 拧入并拧紧带通气阀的油尺。

### 检查/校准高压泵油位

#### 注意

#### 润滑不足或使用不合适的润滑剂可能造成损坏!

加注的油量太少或使用不合适的润滑剂可能损坏高压泵。

启用前确保高压泵内的油位足够, 并且只能加注合适的润滑剂。

#### 注意

#### 油中有水导致损坏风险!

如果油呈乳状, 说明油中有水, 会损坏高压泵。

请勿使用乳状油启用设备。

请联系 Kärcher 售后服务。

1. 水平放置设备，参见章节 *安装或放置设备*。

### 检查油位指示器上的高压泵油位

2. 检查油位指示器上的油位，它必须在目检孔的中间。

必要时缓慢加注机油，机油规格参见章节 *技术规格*。

### 用带通气阀的油尺检查高压泵油位

3. 拧出带通气阀的油尺，然后用干净的无绒布擦拭。

4. 将带通气阀的油尺插入孔中，不要拧入。

#### 图 C

5. 拉出带通气阀的油尺并读取油位，它必须在 MIN 和 MAX 标记之间。

必要时缓慢加注机油，机油规格参见章节 *技术规格*。

6. 每次接触机油后，必须用肥皂和水彻底洗手。

## 装配附件

### 提示

EASY!Lock 系统通过快接螺纹只旋转一圈就可快速而可靠地连接组件。

1. 将喷射管与高压喷枪相连并用手拧紧锁紧螺母 (EASY!Lock)。

#### 图 D

2. 将高压喷嘴插到喷射管上。

3. 安装锁紧螺母并用手拧紧 (EASY!Lock)。

4. 将高压软管与设备的高压喷枪和高压接口连接并用手拧紧 (EASY!Lock)。

## 电气连接

### △ 危险

#### 触电有致命危险

用插头连接设备与电网。禁止与电网建立不可断开的连接。插头用于断开电源。

设备只能连接到交流电上。

使用有足够横截面的延长线 (参见“技术数据”)。

将延长线从电缆鼓上完全展开。

1. 展开电源线并放在地面上。

2. 将电源插头插入插座。

## 水接头

### 连接在水管上

### △ 警告

#### 在没有系统分离装置的情况下使用会危害健康!

在没有上游系统分离装置的情况下使用时，受污染的水回流到饮用水网中会危害健康。

请注意自来水公司的各项规定。

不得在未配备系统分离装置的情况下使用设备。

使用 KÄRCHER 的系统分离装置或符合 EN 12729 类型 BA 的系统分离装置。流经系统分离装置的水为不可饮用水。

始终将系统分离装置连接在水源上，绝不能直接连接在设备的水接口上。

1. 检查进水压力、温度、水量及进水软管尺寸是否符合要求，参见章节 *技术规格*。

2. 用供水软管连接系统分离装置和设备的水接口。

3. 打开进水口。

### 从容器中抽吸水

1. 将带有过滤器的抽吸软管拧在水接口上 (过滤器的订货号参见章节 *技术规格*)。

2. 给设备排气 (参见章节 *给设备排气*)。

### 给设备排气

1. 从喷射管上拧下高压喷嘴。

2. 让设备运行，直到流出的水无气泡。

3. 在有排气问题时，让设备运行 10 秒，然后关闭。

再次重复该过程。

4. 关闭设备。

5. 将高压喷嘴拧到喷射管上。

## 操作

### △ 危险

#### 接触损坏的带电部件会有生命危险!

使用损坏的电源插头、电源线和延长线时，存在触电导致的生命危险!

每次使用前，请检查电源插头、电源线和延长线是否损坏，只有在状况良好的情况下才能使用。

立即请具有专业知识的人员更换损坏的部件。

### △ 警告

#### 高压射束会导致受伤危险!

设备和附件损坏或安装错误时，高压射束可能从中溢出而导致重伤。

每次使用前检查设备和附件是否损坏和安装有误。

如有损坏应立即请人维修，只有当设备和附件状况良好且安装正确时才能使用。

### △ 警告

#### 高压射束会导致受伤危险!

高压射束可能从加压设备和附件中溢出而导致重伤。

双手握牢高压喷枪和喷射管。

绝不要在已按下位置上的固定开关把。

在松开、拆卸和安装高压软管或高压喷枪，以及对设备或附件进行操作之前，请先为设备卸压并从电源插座上按下电源插头。

在松开、拆卸和安装喷射管、喷射喷嘴或附件 (例如 T-Racer、泡沫喷壶枪杆) 之前，将高压喷枪上的保险卡扣向前推。

## 高压运行

### 提示

设备装配了一个压力开关。电机仅在扣动开关把时启动。

1. 每次使用前应检查设备是否损坏和泄漏，参见章节 *在每次运行之前*。

2. 将设备开关调到“I/ON”位。

3. 将保险卡扣向后推。

高压喷枪保险打开。

4. 拉开开关把。

5. 通过转动压力和流量调节装置可无级调整工作压力和水流量 (+/-)。

## 使用清洁剂运行

### △ 警告

#### 错误地处理清洁剂可能危害健康!

错误地处理清洁剂可能危害您和他人健康。

遵守清洁剂生产商的安全和使用说明并采取相应措施。

### 注意

#### 错误地处理清洁剂可能造成损坏!

错误地处理清洁剂可能损坏设备、附件和被清洁的物体。

只使用 KÄRCHER 许用的清洁剂。

遵守清洁剂生产商的安全和使用说明并采取相应措施。

遵守有关剂量和作用时间的提示。

为了保护环境，尽量少使用清洁剂。

### 提示

KÄRCHER 清洁剂可确保无故障地作业。请咨询我们或索取我们的产品目录或我们的清洁剂信息页。

### 提示

可以为设备选装附件用于喷涂清洁剂，例如：计量单元、清洁剂喷射器、泡沫喷壶枪杆。

请向我们了解和咨询相关信息。

## 使用泡沫喷壶枪杆

1. 拧下容器。

### 图 F

- ① 容器
  - ② 泡沫喷嘴
  - ③ 高压喷枪
  - ④ 抽吸软管
  - ⑤ 挡板组件
- 混合：3=高，2=中等，1=低

2. 将所需的挡板插入抽吸软管。
3. 将清洁剂注入容器。
4. 将容器螺接在泡沫喷嘴上。
5. 将喷射管从高压喷枪上脱开。
6. 在高压喷枪上装上泡沫喷壶枪杆并用手动拧紧。
7. 将高压清洗机投入运行。

## 推荐的清洁方法

1. 将少量清洁剂喷射到干燥的表面上并让其起作用（防止其变干）。
2. 用高压射流冲洗溶解的污垢。

## 使用清洁剂运行之后

在使用后必须冲洗泡沫喷壶枪杆，以避免清洁剂沉积。

1. 拧下容器。
2. 将剩余的清洁剂倒回到交付包装中。
3. 给容器装入清水。
4. 将容器螺接在泡沫喷壶枪杆上。
5. 运行泡沫喷壶枪杆约 1 分钟，以冲出残留的清洁剂。
6. 清空容器。

## 中断运行

1. 松开开关把。  
关闭设备。
2. 将保险卡扣向前推。  
高压喷枪锁定。

## 继续运行

1. 将保险卡扣向后推。  
高压喷枪保险打开。
2. 按下开关把。  
设备接通。

## 结束运行

1. 关闭进水。
2. 按下开关把。
3. 将设备开关转至“I/ON”位并让设备运行 5 至 10 秒。
4. 松开开关把。
5. 将设备开关调到“O/OFF”位。
6. 用干手从插座中拔出电源插头。
7. 拆下设备的水接口上的供水软管。
8. 按下开关把，直至设备卸压。
9. 将保险卡扣向前推。  
高压喷枪锁定。

## 运输

### △ 小心

**忽视重量有受伤和损坏的风险！**

运输和存放设备时，可能会因其重量而导致受伤和损坏。

运输与存放时请注意设备的重量，参见章节 技术规格。

### 提示

至少需要 1 名助手来抬起或搬运设备。

- 运输设备：

- a 通过设备框架抬起和搬运设备。
- b 将设备放在合适的运输工具上（例如平板车），并防止其滑动和倾翻。
- c 将设备装到车上，根据现行准则固定设备以防滑动和倾翻。

## 存放

### △ 小心

**忽视重量有受伤和损坏的风险！**

运输和存放设备时，可能会因其重量而导致受伤和损坏。

运输与存放时请注意设备的重量，参见章节 技术规格。

### 注意

**霜冻造成损伤危险！**

未完全排空的水结冰会损坏设备和附件。

将设备和附件中的水完全排空。

保护设备和附件免受霜冻。

## 存放设备

1. 结束运行，参见章节 结束运行。
2. 拆卸设备高压接口上的高压软管或高压软管管路，参见章节 装配附件。
3. 拆卸高压喷枪上的高压软管，参见章节 装配附件。
4. 让水从高压软管和带喷射管的高压喷枪中完全排出。
5. 用干手从插座中拔出电源插头。
6. 将设备和附件存放在无霜冻风险的室内。

## 使用防冻剂冲洗设备

如果无法无霜冻地进行存放：

1. 关闭进水。
2. 拆下设备的水接口上的供水软管。
3. 将设备中的水排空。
4. 通过设备泵抽通用的防冻剂。

### 提示

使用用于机动车的、通用的乙二醇基防冻剂。注意防冻剂制造商的使用规定。

5. 将设备开关转到“I/ON”位。
6. 按下开关把最多 1 分钟，直到防冻剂从设备中排出。
7. 将设备开关转到“O/OFF”位。
8. 拆卸设备高压接口上的高压软管或高压软管管路，参见章节 装配附件。
9. 拆卸高压喷枪上的高压软管，参见章节 装配附件。
10. 让水从高压软管和带喷射管的高压喷枪中完全排出。
11. 用干手从插座中拔出电源插头。
12. 将设备和附件存放在室内。

## 维护和保养

### △ 危险

**意外启动的设备**

受伤危险，触电

在任何作业之前关闭设备并拔下电源插头。

### 提示

废油只能由指定的收集点处理。请将用过的废油交至指定的收集点。由于废油造成环境污染是违法的。

## 安全检查/保养合同

可以与您的经销商协议定期的安全检查或签订保养合同。请与我们联系。

## 保养间隔

### 在每次运行之前

- 检查电源插头、电源线 and 延长线是否损坏。立即让获得授权的客服机构或具有资质的电工更换损坏的部件。

- 检查高压软管、高压喷枪、喷射管和附件有无损坏。  
立即更换损坏的部件。
- 检查设备是否密封。  
每分钟漏 3 滴水是允许的。在不密封性更严重时，请联系客服。

## 每周

## 注意

**油中有水导致损坏风险!**

如果油呈乳状，说明油中有水，会损坏高压泵。

请勿使用乳状油启用设备。

请联系 Kärcher 售后服务。

- 检查高压泵的油位，参见章节 **检查/校准高压泵油位**。
- 清洗精细过滤器，参见章节 **清洁精细过滤器**。

## 每 500 个运行小时，至少每年一次

- 让客服进行设备的保养。
- 更换高压泵油，参见章节 **更换高压泵油**。

## 清洁精细过滤器

1. 关闭进水。
2. 将设备卸压，参见章节 **结束运行**。
3. 拧下锁紧螺母。

## 图 G

- ① 精细过滤器外壳
- ② 精细过滤器
- ③ 连接管
- ④ 锁紧螺母

4. 拉出连接管。
5. 从精细过滤器外壳中拔出精细过滤器。
6. 用清水冲洗精细过滤器，或用压缩空气吹净。
7. 将精细过滤器插入过滤器外壳。
8. 安装连接管。
9. 用手拧紧锁紧螺母。

## 更换高压泵油

## 注意

**排放高压泵油时存在损坏风险!**

运转中放油会损坏高压泵。

设备运行时不要拧下放油螺塞。

1. 将设备开关调到“0/OFF”位。

## △ 警告

**存在灼伤危险!**

高压泵油可能非常热，会导致灼伤。

在开始排放高压泵油前，先让设备冷却。

2. 让设备冷却。
  3. 在放油螺塞下方放置一个合适的容器（耐油，容量至少 1.5 l）。
- 设备必须水平放置，参见章节 **安装或放置设备**。

## 图 H

- ① 带通气阀的油尺
- ② 油位指示器
- ③ 放油螺塞

4. 用环形扳手或套筒扳手逆时针拧下放油螺塞。
5. 让高压泵油完全流出。
6. 更换放油螺塞上的密封圈。
7. 顺时针拧入放油螺塞并拧紧。
8. 加注新油，参见章节 **检查/校准高压泵油位**。
9. 按照当地法规以环保方式处理废油。
10. 每次接触机油后，必须用肥皂和水彻底洗手。

## 故障排除

## △ 危险

**无意中启动设备，接触带电部件**

受伤危险，触电

在设备上工作之前请关闭设备。

拔下电源插头。

请专业人士执行电气部件上的所有检查和工作。

在出现本章中未列出的故障时，请联系获得授权的客服。

## 设备无法启动

1. 检查电源线是否损坏。
2. 检查电源电压。
3. 如果设备过热：
  - a 将设备开关调到“0/OFF”位。
  - b 让设备至少冷却 15 分钟。
  - c 将设备开关调到“1/ON”位。
4. 在电气故障时，请联系客服。

## 设备不会产生压力

1. 检查高压喷嘴的尺寸是否正确（参见“技术数据”章节）。
2. 清洁或更换喷嘴。
3. 给设备排气（参见“水接口/设备排气”章节）。
4. 清洁精细过滤器，必要时更换（参见“保养和维护/每周”章节）。
5. 检查进水量（所需的水量参见“技术数据”章节）。
6. 在需要时，请联系客服。

## 水量过少

1. 当使用长的高压软管或小横截面的高压软管时，请在喷射管上安装一个较大的高压喷嘴。

## 泵不密封。

每分钟最多流出 3 滴水是允许的。

- 在设备不密封性更严重时，让客服检查设备。

## 泵爆震

1. 检查进水量（所需的水量参见“技术数据”章节）。
2. 给设备排气（参见“水接口/设备排气”章节）。
3. 清洁精细过滤器，必要时更换（参见“保养和维护/每周”章节）。
4. 在需要时，请联系客服。

## 清洁剂混合量过少

1. 检查所使用的泡沫喷壶枪杆是否与设备的供给流量相符。
2. 加注泡沫喷壶枪杆的喷壶。
3. 将更大的挡板插到抽吸软管上。
4. 检查抽吸软管和喷嘴泡沫喷嘴是否沉积了清洁剂。用温水清除沉积。
5. 在需要时，请联系客服。

## 生成泡沫过少

1. 检查所使用的泡沫喷壶枪杆是否与设备的供给流量相符。
2. 检查抽吸软管和泡沫喷壶枪杆是否沉积了清洁剂。用温水清除沉积。
3. 在需要时，请联系客服。

## 质量保证

我们的主管销售公司所发布的质量保证条件在每个国家均适用。在质量保证期内，如果您的产品发生了任何故障，我们都将为您提供免费维修，但是这种故障应当是由于机身材料或制造上的缺陷造成的。如属质量保证情况，请凭发票联系贵方经销商或就近联系获得授权的客户服务点。

（地址详见背面。）



## 技术规格

		HD 9/20-4 S ST Classic	HD 10/21-4 S ST Classic	HD 10/25-4 S ST Classic	HD 13/18-4 S ST Classic	HD 17/15-4 S ST Classic
<b>特定国家的规格</b>						
国家		EU	EU	EU	EU	EU
<b>电源连接</b>						
电压	V	400	400	400	400	400
相位	~	3	3	3	3	3
频率	Hz	50	50	50	50	50
允许的最大电源阻抗	$\Omega$	-	-	0.0452 +j0.0283	0.0452 +j0.0283	0.0452 +j0.0283
连接功率	kW	7	8	8,8	8,8	9
防护类型		IPX5	IPX5	IPX5	IPX5	IPX5
主电源保护器 (慢断, 图表 C)	A	16	16	16	16	16
延长线 10 m	mm <sup>2</sup>	2,5	2,5	2,5	2,5	2,5
延长线 30 m	mm <sup>2</sup>	4	4	4	4	4
<b>水接头</b>						
进水压力 (最高)	MPa	1	1	1	1	1
进水温度 (最高)	° C	60	60	60	60	60
进水量 (最小)	l/min	18	20	20	25	31,6
抽吸高度 (最高)	m	0,5	0,5	0,5	0,5	0,5
进水管最小长度	m	7,5	7,5	7,5	7,5	7,5
进水管最小直径	in	1	1	1	1	1
抽吸过滤器订货号		4.730-012.0	4.730-012.0	4.730-012.0	4.730-012.0	4.730-012.0
<b>设备性能</b>						
标准喷嘴的大小		047	050	045	075	105
工作压力 (配标准喷嘴)	MPa	20	21	25	18	15
工作压力 (最高)	MPa	26	27	31	24	21
输送量, 水	l/min	15	16,67	16,67	21,67	28,33
高压喷枪的后坐力	N	50	57	63	69	85
<b>高压泵</b>						
油种类		机油	机油	机油	机油	机油
SAE 粘度等级		15W-40	15W-40	15W-40	15W-40	15W-40
添加量	l	0,65	0,65	0,65	0,65	1,2
<b>尺寸和重量</b>						
典型的工作重量	kg	44,8	48,4	54,4	54,4	59,2
长度	mm	720	720	720	720	720
宽度	mm	522	522	522	522	522
高度	mm	418	418	418	418	418
<b>根据 EN 60335-2-79 标准测得的数值</b>						
手臂振动值	m/s <sup>2</sup>	2,6	2,8	3,7	2,9	3,0
不确定度 K	m/s <sup>2</sup>	0,8	0,8	0,9	0,8	0,8
声压级 L <sub>pA</sub>	dB(A)	71	69	74	74	76
不确定度 K <sub>pA</sub>	dB(A)	3	3	3	3	3
声功率级 L <sub>WA</sub> + 不确定度 K <sub>WA</sub>	dB(A)	88	86	91	91	93

条例规定的例外原因 (EU) 2019/1781 依恋 I 部分 2 (12): j)

保留技术更改.

## 欧盟一致性声明

我们在此声明，基于其设计和结构以及我们投入市场的款型，下述机器满足欧盟指令的相关基本安全健康要求。如果在没有与我方协商的情况下更改机器，本声明失效。

产品：高压清洗机

类型：1.367-xxx.x

### 相关的欧盟指令

2000/14/EC

2006/42/EC (+2009/127/EC)

2011/65/EU

2014/30/EU

2009/125/EC

### 应用法规

(欧盟) 2019/1781

### 应用的协调标准

EN 60335-1

EN 60335-2-79

EN IEC 63000: 2018

EN 55014-1: 2017 + A1: 2020

EN 55014-2: 1997+A1: 2001+A2: 2008

EN 61000-3-2: 2014

EN 61000-3-3: 2013

HD 9/20-4 S St Classic

HD 10/21-4 S St Classic

EN 61000-3-11: 2000

HD 10/25-4 S St Classic

HD 13/18-4 S St Classic

HD 17/15-4 S St Classic

EN 62233: 2008

### 适用的国家标准

### 声功率级 dB(A)

HD 9/20-4 S St Classic

测得的： 85

确保的： 88

HD 10/21-4 S St Classic

测得的： 84

确保的： 86

HD 10/25-4 S St Classic

测得的： 89

确保的： 91

HD 13/18-4 S St Classic

测得的： 89

确保的： 91

HD 17/15-4 S St Classic

测得的： 91

确保的： 93

签署人受董事会的委托并且全权处理相关事宜。



H. Jenner

Chairman of the Board of Management



S. Reiser

Manager Regulatory Affairs & Certification

文档全权代表：

S. Reiser

Alfred Kärcher SE & Co. KG

Alfred-Kärcher-Str. 28 - 40

71364 Winnenden (德国)

电话：+49 7195 14-0

传真：+49 7195 14-2212

Winnenden, 2023/02/01

## البيانات الفنية

HD 17/15-4 S ST Classic	HD 13/18-4 S ST Classic	HD 10/25-4 S ST Classic	HD 10/21-4 S ST Classic	HD 9/20-4 S ST Classic		
<b>مجموعة البلاد</b>						
EU	EU	EU	EU	EU	EU	البلد
<b>توصيل الطاقة</b>						
400	400	400	400	400	V	الفلطية
3	3	3	3	3	~	الطور
50	50	50	50	50	Hz	التردد
0.0452 +j0.0283	0.0452 +j0.0283	0.0452 +j0.0283	-	-	Ω	مقاومة الشبكة القصوى المسموح بها
9	8,8	8,8	8	7	kW	قدرة التوصيل
IPX5	IPX5	IPX5	IPX5	IPX5		نوع الحماية
16	16	16	16	16	A	مصدر الشبكة (بطيء، المخطط C)
2,5	2,5	2,5	2,5	2,5	mm <sup>2</sup>	كابل الاستطالة 10 م
4	4	4	4	4	mm <sup>2</sup>	كابل الاستطالة 30 م
<b>وصلة المياه</b>						
1	1	1	1	1	MPa	ضغط التدفق (الأقصى)
60	60	60	60	60	°C	درجة حرارة التدفق القصوى
31,6	25	20	20	18	l/min	كمية التدفق (الدنيا)
0,5	0,5	0,5	0,5	0,5	m	مستوى الشفط (الأقصى)
7,5	7,5	7,5	7,5	7,5	m	أدنى طول لخرطوم الإمداد بالمياه
1	1	1	1	1	in	أدنى قطر لخرطوم الإمداد بالمياه
4.730-012.0	4.730-012.0	4.730-012.0	4.730-012.0	4.730-012.0		رقم طلب فلتر الشفط
<b>أداء الجهاز</b>						
105	075	045	050	047		حجم الفوهة القياسية
15	18	25	21	20	MPa	ضغط تشغيل المياه باستخدام فوهة قياسية
21	24	31	27	26	MPa	ضغط التشغيل الفائق (الأقصى)
28,33	21,67	16,67	16,67	15	l/min	كمية الإمداد، المياه
85	69	63	57	50	N	قوة ارتجاع مسدس الضغط العالي
<b>مضخة الضغط العالي</b>						
زيت المحرك	زيت المحرك	زيت المحرك	زيت المحرك	زيت المحرك		نوع الزيت
15W-40	15W-40	15W-40	15W-40	15W-40		فئة اللزوجة SAE
1,2	0,65	0,65	0,65	0,65	l	كمية الملء
<b>الأبعاد الوزن</b>						
59,2	54,4	54,4	48,4	44,8	kg	وزن التشغيل النمطي
720	720	720	720	720	mm	الطول
522	522	522	522	522	mm	العرض
418	418	418	418	418	mm	الارتفاع
<b>القيم المسجلة وفقاً للمواصفة EN 60335-2-79</b>						
3,0	2,9	3,7	2,8	2,6	m/s <sup>2</sup>	القيمة الاهتزازية لليد والذراع
0,8	0,8	0,9	0,8	0,8	m/s <sup>2</sup>	K قيمة الشك
76	74	74	69	71	dB(A)	مستوى انبعاث الصوت L <sub>PA</sub>
3	3	3	3	3	dB(A)	قيمة الشك K <sub>PA</sub>
93	91	91	86	88	dB(A)	مستوى قدرة الصوت L <sub>WA</sub> + قيمة الشك K <sub>WA</sub>

سبب الاستثناء وفقاً لللائحة 2019/1781 (EU) الملحق الأول القسم 2 (12): (ز) تحتفظ بحق إدخال التعديلات الفنية.

**خطر وقوع ضرر عند تصريف زيت مضخة الضغط العالي!**  
يؤدي تصريف الزيت أثناء التشغيل إلى تضرر مضخة الضغط العالي.  
لا تقم بإخراج برغي تصريف الزيت أثناء تشغيل الجهاز.  
1. نقل مفتاح الجهاز إلى الوضع "OFF/0".

## ⚠️ تحذير

**خطر الاحتراق!**

يمكن أن يكون زيت مضخة الضغط العالي ساخناً جداً ويسبب حروقاً.

اترك الجهاز ليبرد قبل تصريف زيت مضخة الضغط العالي.

1. أترك الجهاز يبرد.
2. ضع وعاء مناسباً (مقاوم للزيت، بسعة لا تقل عن 1.5 لترًا) أسفل سداة تصريف الزيت.
3. يجب أن يكون الجهاز في وضع أفقي، انظر الفصل "توصيل الجهاز أو نصبه".

**صورة إيضاحية H**

① مقياس الزيت المزود بصمام تنفيس الهواء

② مؤشر مستوى الزيت

③ برغي تصريف الزيت

4. قم بفتح برغي تصريف الزيت عكس اتجاه عقارب الساعة باستخدام مفتاح ربط حلقي أو مفتاح حلقي.
5. تصريف زيت مضخة الضغط العالي بالكامل.
6. استبدل حلقة الأحكام في سداة التصريف.
7. أدر برغي التصريف في اتجاه عقارب الساعة وأحكام ربطه.
8. املا الزيت الجديد، انظر الفصل "فحص / تصحيح مستوى زيت مضخة الضغط العالي".
9. تخلّص من نفايات الزيوت بطريقة صديقة للبيئة ووفقاً للوائح المحلية المطبقة.
10. بعد كل مرة يحدث فيها تلامس مع الزيت، اغسل يديك جيداً بالماء والصابون.

**مساعدة في حالة حدوث أعطال**

## ⚠️ خطر

**تشغيل الجهاز بشكل غير مقصود، لمس الأجزاء الموصلة للكهرباء**

خطر الإصابة، صدمة كهربائية

أطفئ الجهاز قبل إجراء أعمال عليه.

اسحب قابس الشبكة.

قم بتكليف فني متخصص لإجراء جميع الفحوصات والأعمال

المتعلقة بالأجزاء الكهربائية.

في حالة حدوث اختلالات لم تذكر في هذا الفصل، فتوجه إلى مركز

خدمة عملاء معتمد.

**يتعذر تشغيل الجهاز**

1. التحقق من عدم وجود أضرار في كابل الشبكة.
2. فحص جهد الشبكة.
3. في حالة ارتفاع درجة حرارة الجهاز بشكل مفرط:  
a. نقل مفتاح الجهاز إلى الوضع "OFF/0".  
b. يجب ترك الجهاز لمدة 15 دقيقة على الأقل حتى يبرد.  
c. نقل مفتاح الجهاز إلى الوضع "I/ON".
4. في حالة حدوث خلل كهربائي يجب التوجه إلى مركز خدمة عملاء.

**الجهاز لا يصل إلى الضغط**

1. تحقق مما إذا كانت فوهة الضغط العالي بالمقاس الصحيح (انظر فصل "المواصفات الفنية").
2. قم بتنظيف أو تجديد الفوهة.
3. قم بتنفيس الهواء من الجهاز (انظر فصل "تنفيس الهواء من وصلة الماء / الجهاز").
4. قم بتنظيف الفلتر الدقيق، وتجديده إذا لزم الأمر (انظر فصل "العناية والصيانة / أسبوعياً").
5. راجع كمية إمداد الماء (معرفة الكمية المطلوبة، انظر فصل "المواصفات الفنية").
6. التوجه عند اللزوم إلى مركز خدمة عملاء.

**كمية المياه منخفضة للغاية**

1. عند استخدام خرطوم طويل عالي الضغط أو خرطوم منخفض الضغط بمقطع عرضي منخفض، قم بتوصيل فوهة ضغط عال أكبر بأنبوب الرش.

**تسريب في المضخة.**

يسمح بثلاث قطرات ماء في الدقيقة.

- زيادة معدل التسريب في الجهاز، يجب التوجه إلى مركز خدمة عملاء لفحصه.

**صوت خيط من المضخة**

1. راجع كمية إمداد الماء (معرفة الكمية المطلوبة، انظر فصل "المواصفات الفنية").
2. قم بتنفيس الهواء من الجهاز (انظر فصل "تنفيس الهواء من وصلة الماء / الجهاز").
3. قم بتنظيف الفلتر الدقيق، وتجديده إذا لزم الأمر (انظر فصل "العناية والصيانة / أسبوعياً").
4. التوجه عند اللزوم إلى مركز خدمة عملاء.

**خليط المنظفات قليل للغاية**

1. تحقق مما إذا كان أنبوب الرش الرجوي المستخدم يطابق معدل تدفق الجهاز.
2. استكمل ملء وعاء أنبوب الرش الرجوي.
3. ضع حاجز أكبر نسبياً على خرطوم الشفط.
4. افحص خرطوم الشفط وفوهة الرش الرجوي من حيث وجود ترسبات للمنظف. قم بتنظيف الترسبات بماء فاتر.
5. التوجه عند اللزوم إلى مركز خدمة عملاء.

**تكوين الرغوة منخفض للغاية**

1. تحقق مما إذا كان أنبوب الرش الرجوي المستخدم يطابق معدل تدفق الجهاز.
2. افحص خرطوم الشفط وأنبوب الرش الرجوي من حيث وجود ترسبات للمنظف. قم بتنظيف الترسبات بماء فاتر.
3. التوجه عند اللزوم إلى مركز خدمة عملاء.

**الضمان**

يسري في كل دولة شروط الضمان التي تضعها شركة التسويق المتخصصة التابعة لنا. نحن نتولى إصلاح الأخطاء التي قد تطرأ على جهازك خلال فترة الضمان بدون مقابل، عندما يكون سبب هذه الأعطال ناجم عن عيب في المواد المستخدمة أو في عملية التصنيع. في حالة استحقاق الضمان، توجه من فضلك بقسيمة الشراء إلى أقرب موزع أو مركز خدمة عملاء معتمد. (العنوان على الصفحة الخلفية)

**خطر وقوع إصابة وضرر في حالة عدم مراعاة الوزن!**  
أثناء نقل الجهاز وتخزينه، يتشأ خطر الإصابة والتضرر بسبب وزنه. عند النقل والتخزين، عليك مراعاة وزن الجهاز، انظر الفصل البيانات الفنية.

**خطر حدوث أضرار بسبب الصقيع!**  
قد تؤدي المياه التي لم يتم تفرغها بالكامل إلى تضرر الجهاز والملحقات عندما تتجمد.

قم بتصريف المياه تمامًا من الجهاز والملحقات.  
عليك حماية الجهاز والملحقات من الصقيع.

### تخزين الجهاز

1. إيقاف التشغيل، انظر الفصل إيقاف التشغيل.
2. قم بفك خرطوم الضغط العالي أو وصلة خرطوم الضغط العالي من وصلة الضغط العالي بالجهاز، انظر الفصل تركيب الملحقات.
3. قم بفك خرطوم الضغط العالي من مسدس الضغط العالي، انظر الفصل تركيب الملحقات.
4. قم بتصريف المياه بالكامل من خرطوم الضغط العالي ومسدس الضغط العالي المزود بأنبوب رش.
5. شد قابس الشبكة من المقبس بأيدي جافة.
6. قم بتخزين الجهاز والملحقات في غرفة مغلقة محمية من الصقيع.

### اشطف الجهاز بمادة مضادة للتجمد

في حال عدم وجود إمكانية التخزين في مكان خال من التجمد:

1. غلق إمداد المياه.
2. قم بفك خرطوم الإمداد بالمياه من وصلة المياه الخاصة بالجهاز.
3. قم بتصريف الماء من الجهاز.
4. ضخ مادة الحماية من التجمد المتداولة عبر الجهاز.

### إرشاد

- استخدم مادة الحماية من التجمد المتداولة للمركبات على أساس جليكولي. الحرص على مراعاة تعليمات الاستعمال الصادرة عن الجهة الصانعة لمواد الحماية من التجمد.
5. أدر مفتاح الجهاز إلى الوضع "I/ON".
  6. قم بتشغيل ذراع الزناد لمدة دقيقة واحدة بحد أقصى، حتى تتم إزالة مادة الحماية من الصقيع من الجهاز.
  7. أدر مفتاح الجهاز إلى الوضع "OFF/0".
  8. قم بفك خرطوم الضغط العالي أو وصلة خرطوم الضغط العالي من وصلة الضغط العالي بالجهاز، انظر الفصل تركيب الملحقات.
  9. قم بفك خرطوم الضغط العالي من مسدس الضغط العالي، انظر الفصل تركيب الملحقات.
  10. قم بتصريف المياه بالكامل من خرطوم الضغط العالي ومسدس الضغط العالي المزود بأنبوب رش.
  11. شد قابس الشبكة من المقبس بأيدي جافة.
  12. قم بتخزين الجهاز والملحقات في غرفة مغلقة.

**تشغيل الجهاز بغير قصد.**  
خطر الإصابة، صعقة كهربائية قبل إجراء أي أعمال أطفئ الجهاز واخلع القابس.

### إرشاد

لا يمكن التخلص من الزيت القديم إلا في أماكن التجميع المخصصة لذلك فقط. يرجى تسليم الزيت القديم الناتج هناك. تلوين البيئة بالزيت القديم يعاقب عليه قانونياً.

### فحص السلامة/عقد الصيانة

يمكنك الاتفاق مع أي تاجر على إجراء فحص تأمين دوري منتظم أو إبرام عقد صيانة. يرجى طلب الاستشارة.

### فترات الصيانة

#### قبل أية عملية تشغيل

- افحص قابس الطاقة وكابل الطاقة وكابلات التمديد بحثاً عن أي ضرر.
- استبدل الأجزاء التالفة على الفور من قبل مركز خدمة عملاء معتمد أو فني كهرباء معتمد.
- افحص خرطوم الضغط العالي ومسدس الضغط العالي وأنبوب الرش والملحقات للتأكد من خلوهم من الضرر.
- استبدل الأجزاء التالفة على الفور.
- فحص الجهاز للتحقق من وجود مواضع تسريب.
- يسمح بفقدان ثلاث قطرات ماء في الدقيقة. في حالة التسرب الشديد توجه إلى مركز خدمة العملاء.

### أسبوعياً

### تنبيه

#### خطر وقوع ضرر بسبب وجود ماء في الزيت!

إذا كان الزيت يشبه الحليب، يكون هناك ماء في الزيت يسبب تضرر مضخة الضغط العالي.

لا تقوم بتشغيل الجهاز إذا كان شكل الزيت يشبه الحليب. اتصل بخدمة شركة Kärcher.

- افحص مستوى الزيت لمضخة الضغط العالي، انظر الفصل فحص / تصحيح مستوى ملء زيت مضخة الضغط العالي.
- تنظيف الفلتر الدقيق، انظر الفصل تنظيف الفلتر الدقيق.

### كل 500 ساعة تشغيل، على الأقل سنوياً

- اعهدي إلى مركز خدمة العملاء لصيانة الجهاز.
- قم بتغيير زيت مضخة الضغط العالي، انظر الفصل تغيير زيت مضخة الضغط العالي.

### تنظيف الفلتر الدقيق

1. غلق إمداد المياه.
2. قم بتصريف الضغط من الجهاز، انظر الفصل إيقاف التشغيل.
3. قم بفك صامولة الوصل.

### صورة إيضاحية G

- ① علبه الفلتر الدقيق
- ② فلتر دقيق
- ③ فوهة التوصيل
- ④ صامولة تأمين
4. اسحب فوهة التوصيل.
5. اسحب الفلتر الدقيق من علبه الفلتر.
6. قم بشطف الفلتر الدقيق بالماء النقي أو نفخه بالهواء المضغوط.
7. أدخل الفلتر الدقيق في علبه الفلتر.
8. ثبت فوهة التوصيل.
9. أحكم ربط صامولة الوصل باليد بإحكام.

6. ركب أنبوب الرش الرغوي على مسدس الضغط العالي واربطه بإحكام.
7. قم بتشغيل منطف الضغط العالي.

#### طريقة التنظيف الموصى بها

1. رش المنطف باقتصادية على السطح الجاف واتركه ليظهر أثره (لا يحف).
2. اشطف التاساخات المحررة بتيار الضغط العالي.

#### بعد التشغيل مع مواد التنظيف

- يجب شطف أنبوب رش الرغوة بعد الاستعمال تجنباً لترسبات مواد التنظيف.
1. قم بفك الوعاء.
  2. اسكب بقايا المنطف مرة أخرى في عبوة التوريد.
  3. املا الوعاء بالماء النقي.
  4. اربط الوعاء بأنبوب الرش الرغوي.
  5. قم بتشغيل أنبوب الرش الرغوي لمدة دقيقة واحدة تقريباً لشطف بقايا مادة التنظيف.
  6. قم بتفريغ الوعاء.

#### قطع عملية التشغيل

1. ترك شد ذراع الزناد.
2. يتوقف الجهاز.
3. قم بتحريك قفل التأمين إلى الأمام.
4. يتم تأمين مسدس الضغط العالي.

#### مواصلة التشغيل

1. قم بتحريك قفل التأمين إلى الخلف.
2. يتم تحرير مسدس الضغط العالي.
3. اسحب ذراع الزناد.
4. الجهاز يعمل.

#### إيقاف التشغيل

1. غلق إمداد المياه.
2. اسحب ذراع الزناد.
3. اضبط مفتاح الجهاز على الوضع "I/ON" واتركه يعمل لمدة 5-10 ثوان.
4. ترك شد ذراع الزناد.
5. نقل مفتاح الجهاز إلى الوضع "OFF/O".
6. شد فابيس الشبكة من المقبس بأيدي جافة.
7. قم بفك خرطوم الإمداد بالمياه من وصلة المياه الخاصة بالجهاز.
8. يجب الضغط على ذراع الزناد إلى أن يصبح الجهاز خالياً من الضغط.
9. قم بتحريك قفل التأمين إلى الأمام.
10. يتم تأمين مسدس الضغط العالي.

### النقل

#### تحذير

**خطر وقوع إصابة وضرر في حالة عدم مراعاة الوزن!**  
أثناء نقل الجهاز وتخزينه، ينشأ خطر الإصابة والتضرر بسبب وزنه. عند النقل والتخزين، عليك مراعاة وزن الجهاز. انظر الفصل البيانات الفنية.

#### إرشاد

يلزم الاستعانة بما لا يقل عن مساعد واحد لرفع أو حمل الجهاز. نقل الجهاز:

- a ارفع الجهاز واحمله من إصارات الجهاز.
- b ضع الجهاز على وسيلة النقل المناسبة (مثل شاحنة المنصات) وقم بتأمينه ضد الانزلاق والانقلاب.
- c اشحن الجهاز في المركبة، وقم بتأمينه ضد الانزلاق والانقلاب وفقاً لما تنص عليه المعايير السارية.

#### تحذير

#### خطر الإصابة نتيجة النفث عالي الضغط!

قد يتسرب النفث عالي الضغط من الجهاز والملحقات الواقعة تحت ضغط، ويتسبب ذلك في وقوع إصابات خطيرة.  
أمسك مسدس الضغط العالي وأنبوب الرش بكتنا بيدك بإحكام. لا تقم أبداً بتثبيت الزناد في وضع التشغيل.  
فرغ الضغط من الجهاز وافصله عن قابس الطاقة قبل فصل أو فك أو تركيب خرطوم الضغط العالي أو مسدس الضغط العالي أو قبل العمل على الجهاز أو الملحقات.  
حرك مزلاج الأمان في مسدس الضغط العالي للأمام قبل حل أو فك أو تركيب أنبوب الرش أو فوهة الرش أو الملحقات (مثل T-Racer أو أنبوب رش الرغوة).

#### التشغيل بالضغط العالي

#### إرشاد

- الجهاز مزود بمفتاح ضغط. لا يبدأ المحرك إلا عند تشغيل ذراع الزناد.
1. قبل كل تشغيل، افحص الجهاز للتأكد من خلوه من الضرع والتسربات، انظر الفصل قبل أية عملية تشغيل.
  2. نقل مفتاح الجهاز إلى الوضع "I/ON".
  3. قم بتحريك قفل التأمين إلى الخلف.
  4. يتم تحرير مسدس الضغط العالي.
  5. شد ذراع الزناد.
  6. اضبط ضغط العمل وكمية الماء عن طريق إدارة وسيلة التحكم في الضغط والكمية بدون تدرج (-/+).

#### التشغيل باستخدام مواد التنظيف

#### تحذير

#### خطر على الصحة بسبب التعامل غير السليم مع مواد التنظيف

قد يؤدي التعامل الخاطئ مع مواد التنظيف إلى تعريض صحتك وصحة الآخرين للخطر.  
الترم بتعليمات السلامة والاستخدام الصادرة عن مصنعى مواد التنظيف وتصرف بالصورة الواردة بها.

#### تحذير

#### خطر على الصحة بسبب التعامل غير السليم مع مواد التنظيف

قد يؤدي التعامل الخاطئ مع مواد التنظيف إلى تضرر الجهاز والملحقات والأشياء الجاري معالجتها.  
لا تستخدم إلا مواد التنظيف المصرح بها من شركة KÄRCHER.  
الترم بتعليمات السلامة والاستخدام الصادرة عن مصنعى مواد التنظيف وتصرف بالصورة الواردة بها.  
الترم بتعليمات الخاصة بالجرعة ووقت التعرض.  
تعامل بطريقة اقتصادية مع مواد التنظيف لحماية البيئة.

#### إرشاد

مواد تنظيف من KÄRCHER تضمن تنفيذ الأعمال دون اختلالات. يرجى طلب المنشورة أو الكتالوج الخاص بنا أو منشورات معلومات مواد التنظيف.

#### إرشاد

يمكن وضع مواد تنظيف بالجهاز باستخدام الملحقات الاختيارية، مثل وحدة المعايير، وحاقن مواد التنظيف، وأنبوب رش الرغوة. يرجى الحصول على المعلومات، أو طلب المنشورة.

#### التشغيل باستخدام أنبوب رش الرغوة

1. قم بفك الوعاء.

#### صورة إيضاحية F

- ① وعاء
- ② المنطف الرغوي
- ③ مسدس الضغط العالي
- ④ خرطوم شطف
- ⑤ طقم خلط  
الخلط: 3=عالي، 2=متوسط، 1=منخفض

2. أدخل الحاجز المرغوب في خرطوم الشطف.
3. املا الوعاء بالمنطف.
4. اربط الوعاء بفوهة الرغوي.
5. فصل أنبوب النفث عن مسدس الضغط العالي.

## قم بتركيب مقياس الزيت المزود بصمام تنفيس الهواء

تنبيه

خطر وقوع ضرر بسبب نقص أو زيادة الضغط!  
إذا لم يتم استبدال السدادة باستخدام مقياس الزيت المزود بصمام تنفيس الهواء قبل التشغيل، فقد تتضرر مضخة الضغط العالي.  
تأكد من استبدال السدادة بمقياس الزيت المزود بصمام تنفيس الهواء.

1. قم بفك السدادة وتخلص منها.

### صورة إيضاحية B

① سدادة

② مقياس الزيت المزود بصمام تنفيس الهواء

2. أدر مقياس الزيت المزود بصمام تنفيس الهواء واسحب.

## فحص / تصحيح مستوى ملء زيت مضخة الضغط العالي

تنبيه

خطر وقوع ضرر بسبب عدم كفاية التشحيم أو مادة التشحيم غير المناسبة!

قد يؤدي عدم كفاية كمية الزيت أو استخدام مواد تشحيم غير مناسبة إلى تضرر مضخة الضغط العالي.  
قبل التشغيل، تأكد من أن مستوى الزيت في مضخة الضغط العالي كافٍ واما نولا إلا باستخدام مواد التشحيم المناسبة.

تنبيه

خطر وقوع ضرر بسبب وجود ماء في الزيت!

إذا كان الزيت يتبخر الحليب، يكون هناك ماء في الزيت بسبب تضرر مضخة الضغط العالي.  
لا تقم بتشغيل الجهاز إذا كان شكل الزيت يتبخر الحليب.

اتصل بخدمة شركة Kärcher.

1. انصح الجهاز في وضع أفقي، انظر الفصل توصيل الجهاز أو نصه.

تحقق من مستوى ملء زيت مضخة الضغط العالي على مؤشر

مستوى الزيت

2. تحقق من مستوى ملء الزيت على مؤشر مستوى الزيت، يجب أن يكون في منتصف زجاج المراقبة.

إذا لزم الأمر، أعد ملء الزيت ببطء، انظر الفصل البيانات الفنية لمعرفة المواصفات.

افحص مستوى ملء زيت مضخة الضغط العالي باستخدام مقياس

الزيت المزود بصمام تنفيس الهواء

3. قم بفك مقياس الزيت المزود بصمام تنفيس الهواء وامسحه بقطعة قماش نظيفة وخالية من الوب.

4. أدخل مقياس الزيت المزود بصمام تنفيس الهواء في الثقب، لا تقم بلفه.

### صورة إيضاحية C

5. اسحب مقياس الزيت المزود بصمام تنفيس الهواء واقراء مستوى ملء الزيت، يجب أن يكون بين علامتي الحد الأدنى MIN والحد الأقصى MAX.

إذا لزم الأمر، أعد ملء الزيت ببطء، انظر الفصل البيانات الفنية لمعرفة المواصفات.

6. بعد كل مرة يحدث فيها تلامس مع الزيت، اغسل يديك جيدًا بالماء والصابون.

## تركيب الملحقات

إرشاد

نظام القفل EASY!Lock يربط بين المكونات باستخدام لولب سريع بلغة واحدة فقط، بشكل سريع وأمن.

1. وصل أنبوب الرش بمسدس الضغط العالي وأحكم ربط صامولة الوصل بدويو (EASY!Lock).

### صورة إيضاحية D

2. أدخل قوالب الضغط العالي في أنبوب الرش.

3. قم بتركيب صامولة الوصل واربطها بدويو بإحكام (EASY!Lock).

4. قم بتوصيل خرطوم الضغط العالي بمسدس الضغط العالي ووصلة الضغط العالي للجهاز واربط بدويو بإحكام (EASY!Lock).

## وصلة كهربائية

⚠ خطر

يوجد خطر حدوث إصابات من خلال التيار الكهربائي

قم بتوصيل الجهاز بالشبكة الكهربائية عن طريق القابس. خطر إنشاء توصيل مع شبكة التيار غير قابل الفصل. القابس يعمل على فصل الشبكة.

قم بتوصيل الجهاز بتيار متردد فقط. استخدم كابل تمديد يتتبع بمقطع عرضي كافٍ (انظر "المواصفات الفنية").

قم بفرد كابل التمديد من بكرة الكابل بالكامل.

1. فرد كابل الشبكة ووضع على الأرض.

2. إدخال قابس الشبكة في المقبس.

## وصلة الماء

### التوصيل بوصلة الماء

⚠ تحذير

مخاطر صحية أثناء التشغيل دون فاصل النظام!

عند التشغيل دون فاصل نظام مركب مسبقًا، يكون هناك خطر على الصحة بسبب التدفق الرجاعي للمياه الملوثة إلى شبكة مياه الشرب.

احرص على مراعاة تعليمات الشركة المغذية بالماء.

لا تقم بتشغيل الجهاز في شبكة مياه الشرب دون فاصل النظام.

استخدم فاصل النظام من شركة KÄRCHER أو بدلًا من ذلك

فاصل نظام وفقًا للمواصفة EN 12729 النوع BA الماء الذي

تدقق عن طريق فاصل النظام لا يصلح بعد ذلك للشرب.

أغلق فاصل النظام دائمًا من عند نظام التغذية بالماء، ولا توصله

أبداً بوصلة ماء الجهاز مباشرة.

1. تحقق مما إذا كان ضغط ودرجة حرارة وكمية الامداد بالمياه بالإضافة إلى أبعاد خرطوم الامداد بالمياه تفي بالمتطلبات،

انظر الفصل البيانات الفنية.

2. قم بتوصيل فاصل النظام ووصلة المياه بالجهاز بخرطوم

الامداد بالمياه.

3. فتح إمداد المياه.

### شفط الماء من الخزان

1. تركيب خرطوم الشفط مع الفلتر على وصلة الماء (رقم طلب الفلتر، انظر الفصل البيانات الفنية).

2. تصريف الهواء من الجهاز (انظر الفصل تصريف الهواء من الجهاز).

### تصريف الهواء من الجهاز

1. فصل فوهة الضغط العالي من أنبوب الرش.

2. اترك الجهاز يعمل حتى يخرج الماء بدون فقاعات.

3. عند وجود مشاكل في تصريف الهواء، اترك الجهاز يعمل 10

نواث ثم اطفئه. كرر العملية عدة مرات.

4. أطلق الجهاز.

5. تركيب فوهة الضغط العالي في أنبوب الرش.

## الاستعمال

⚠ خطر

خطر على الحياة بسبب ملامسة الأجزاء النالفة الواقعة تحت قاطية!

عند استخدام مقاييس الطاقة المتضررة وكابلات الطاقة وأسلاك

التمديد، ينشأ خطر على الحياة بسبب التعرض لصدمة كهربائية!

افحص مقاييس الطاقة وكابلات الطاقة وكابلات التمديد للتأكد من خلوها من الضرر قبل كل استخدام، ولا تستخدمها إذا كانت في

حالة سليمة.

استبدل الأجزاء النالفة على الفور بالاستعانة بشخص ذي خبرة.

⚠ تحذير

خطر الإصابة نتيجة النفثات عالي الضغط!

قد يتسرب النفثات عالي الضغط من جهاز وملحقات معينة أو إذا تم تركيبها بشكل غير سليم، مما يتسبب في وقوع إصابات جسيمة.

افحص الجهاز والملحقات للتأكد من خلوهم من الأضرار والأخطاء الخاصة بالثبتيه قبل كل استخدام.

قم بإصلاح الأضرار على الفور ولا تستخدم الجهاز والملحقات إلا إذا كانوا في حالة ممتازة وعند تثبيتهم بشكل مناسب.

## صمام التدفق الزائد

عند تقليل كمية الماء عن طريق نظام التحكم في الضغط والكميات فإن صمام القيص ينفج ويندقق جزء من الماء راجعا إلى جهة الشفط في المضخة.

## مفتاح حماية المحرك

في حالة وجود تيار عالي للغاية، يُغلق مفتاح حماية المحرك الجهاز.

## ملاص حماية الملف

يعمل ملاص حماية الملف في ملف المحرك الخاص بمحرك المضخة على إيقاف تشغيل المحرك في حالة فرط الحمل الحراري.

## مواصفات الجهاز

### نظرة عامة للجهاز

#### صورة إيضاحية A

- صامولة تأمين
- فوهة الضغط العالي
- أنبوب الرش EASY!Lock Classic
- مسدس الضغط العالي EASY!LOCK Classic
- قفل التأمين
- ذراع الزناد
- خرطوم الضغط العالي EASY!Lock Classic
- مفتاح الجهاز
- إطار الجهاز
- وسيلة التحكم في الضغط / الكمية
- وصلة الضغط العالي EASY!Lock
- وصلة إمداد المياه
- قابس الشبكة
- كابل الشبكة
- قدم القاعدة (4 قطع)
- مؤشر مستوى الزيت
- برغى تصريف الزيت
- عروة التعليق
- فلتر دقيق
- سدادة
- درج الملحقات
- لوحة الصنع (مضخة الضغط العالي)
- مقياس الزيت المزود بصمام تنفيس الهواء
- لوحة الصنع (الجهاز)

### التمييز اللوني

- عناصر استعمال عملية التنظيف صفراء.
- عناصر استعمال الصيانة والخدمة باللون الرمادي الفاتح.

## التركيب

### توصيل الجهاز أو نصبه

الجهاز مخصص للتثبيت الجداري أو بوصفه جهاز قائم.  
**التركيب الجداري**

#### ⚠️ خطر

خطر على الحياة وخطر وقوع أضرار بسبب سقوط الجهاز!  
إذا سقط الجهاز، ينشأ خطر على الحياة وخطر وقوع أضرار.  
لا تقم بتركيب الجهاز إلا على جدران مناسبة وقادرة على تحمله.

عند التخزين يجدر مراعاة وزن الجهاز. لا تستخدم سوى رافعات مناسبة أو استعين بمساعدين.  
استخدم أدوات التثبيت المناسبة وقم بمراعاة التركيب الاحترافي.  
إذا اتبناك الشك، كلف شخص له خبرة بتركيب الجهاز.

#### تنبيه

### خطر حدوث أضرار بسبب الصقيع

يمكن أن تحدث أضرار بالجهاز الذي لم يتم تصريفه بالكامل بسبب الصقيع.

عليك حماية الجهاز من التجمد.

قم بتشغيل الجهاز أو حفظه في مكان خالٍ من الصقيع.

أفرغ الجهاز والملحقات تماما قبل التخزين.

1. تحقق من قدرة تحمل الجدار، وفي ذلك الصدد، قم بمراعاة

وزن الجهاز، انظر الفصل البيانات الفنية.

2. تحقق من المساحة الشاغرة، مع مراعاة أبعاد الجهاز

والخلوص المعني من جميع الجوانب، انظر الفصل البيانات

الفنية.

3. اختر أدوات التثبيت المناسبة، وقم بتوصيل الجهاز أفقياً بجدار

قائم.

انظر الرسم التخطيطي لأبعاد ثقب التعليق والمسافات بينها.

### صورة إيضاحية E

4. ضع الجهاز على سطح مستو وأقفى وثابت على الأقدام

الأربعة.

### وصلة جانب الضغط العالي بشبكة خطوط أنابيب مثبتة

#### إرشاد

عند التركيب، يجب مراعاة اللوائح المحلية السارية على أنظمة

التنظيف بالضغط العالي المثبتة.

أثناء التركيب يجب مراعاة المعطيات الموجودة في الورقة الموحدة

VDMA رقم 24416 "منظف الضغط العالي، أنظمة التنظيف

بالضغط العالي المثبتة؛ المصطلحات، المتطلبات، التثبيت، الفحص"

(متوفر لدى دار النشر Beuth Verlag في كولونيا).

(www.beuth.de).

#### تنبيه

### خطر وقوع ضرر بسبب فقدان الضغط!

إذا كان فقدان الضغط في شبكة خطوط الأنابيب عالية الضغط أكبر

من نظيره في خرطوم الضغط العالي القياسي الذي يبلغ طوله 10

أمتار، فقد تتضرر مضخة الضغط العالي بسبب فرط الحمل.

قم بتركيب فوهة ضغط عالٍ أكبر بما يكفي لتعويض فقدان الضغط

الكبير نسبياً.

1. انصب شبكة خطوط الأنابيب المثبتة مع أقل عدد ممكن من

التغيرات في الاتجاه.

#### إرشاد

راقب الحد الأدنى من المقطع العرضي لخطوط الأنابيب:

DN 15 (¼ بوصة).

2. حرك شبكة خطوط الأنابيب لمعادلة تمدد الضغط والحرارة مع

الحلقات السائبة والمحركة المكتومة.

#### تنبيه

### خطر وقوع ضرر بسبب الاهتزاز

إذا كان الجهاز موصلاً بشبكة خطوط الأنابيب عالية الضغط بأنابيب

صلبة، فقد تتسبب الاهتزازات في تضرر الجهاز أو شبكة خطوط

الأنابيب عالية الضغط.

لا تقم بتوصيل الجهاز بشبكة خطوط أنابيب الضغط العالي إلا

باستخدام خط خراطيم ضغط عالي.

3. وصل الجهاز بشبكة خطوط الأنابيب باستخدام خط خرطوم

ضغط عالي.

#### إرشاد

قم بمراعاة الحد الأدنى من المقطع العرضي لوصلة خرطوم

الضغط العالي:

الجهاز	الحد الأدنى للقطر، القطر الاسمي لوصلة خرطوم الضغط العالي DN (بوصة)
HD9/20-4 S ST Classic HD10/21-4 S ST Classic HD10/25-4 S ST Classic HD13/18-4 S ST Classic	DN 8 (¼ بوصة)
HD17/15-4 S ST Classic	DN 10 (¾ بوصة)



- العسر الكلي: > 28 °عسر المائي، > 50 درجة، > 500 جزء في المليون (3 mg CaCO<sub>3</sub> لت)
- حديد: > 0,5 ملغم/ل
- منجنيز: > 0,05 ملجم/لتر
- نحاس: > 2 ملجم/لتر
- كلور نشط: > 0.3 ملجم/لتر
- خال من الروائح الكريهة

## حماية البيئة

المواد المستخدمة في التنظيف قابلة لإعادة التدوير. يرجى التخلص من مواد التنظيف بطريقة تحافظ على البيئة. تحتوي الأجهزة الكهربائية والإلكترونية على مواد قيمة قابلة لإعادة التدوير وغالباً ما تحتوي أيضاً على مكونات مثل البطاريات أو المراكمت أو الزيوت والتي قد تشكل خطورة على صحة الإنسان والبيئة في حالة التعامل معها بشكل غير صحيح أو إذا تم التخلص منها بصورة خاطئة. إلا أن هذه المكونات ضرورية لتشغيل الجهاز بصورة سليمة. لا يجوز التخلص من الأجهزة المميزة بهذا الرمز مع النفايات المنزلية.

## إرشادات حول مواد المحتويات (REACH)

تجد المعلومات الحالية حول المحتويات على الموقع: [www.kaercher.de/REACH](http://www.kaercher.de/REACH)

## الملحقات التكميلية وقطع الغيار

استخدام الملحقات التكميلية الأصلية وقطع الغيار الأصلية فقط، والتي تضمن تشغيل الجهاز بشكل آمن وخالٍ من الاختلالات. تجد المعلومات الخاصة بالملحقات التكميلية وقطع الغيار على الموقع [www.kaercher.com](http://www.kaercher.com)

## محتوى التسليم

تأكد من وجود جميع محتويات العبوة عند فتحها. وفي حالة نقص أية ملحقات تكميلية أو اكتشاف أي تلف بها ناتج عن عملية النقل، يرجى إخطار البائع.

## إرشادات السلامة

- احرص بالضرورة على قراءة إرشادات السلامة 949.0-951.9 قبل تشغيل الجهاز لأول مرة.
- احرص على مراعاة التعليمات واللوائح المحلية السارية على رشاشات السوائل.
- احرص على مراعاة التعليمات واللوائح المحلية الخاصة بالوقاية من الحوادث. يجب فحص رشاشات السوائل بانتظام. يجب توثيق نتيجة الفحص كتاباً.
- لا تقم بإدخال أي تغييرات على الجهاز والكماليات.

## رموز موجودة على الجهاز

لا يسمح بتوصيل الجهاز مباشرة بشبكة مياه الشرب العامة.



لا توجه تيار الضغط العالي إلى الأفراد والحيوانات والتجهيزات الكهربائية النشطة أو إلى الجهاز ذاته. احرص على حماية الجهاز من التجمد.

## تجهيزات السلامة

⚠ تنويه

### تجهيزات السلامة الثالثة أو المتغيرة

تجهيزات السلامة تخدم حمايتك. لا تقم بتغيير أو تجاوز تجهيزات السلامة أبداً. تجهيزات السلامة مضبوطة ومختومة من قبل المصنع. لا تتم عمليات الضبط إلا من خلال خدمة العملاء فقط.

## مفتاح الضغط

عند تحرير ذراع السحب الموجود بمسدس الضغط العالي، يقوم مفتاح الضغط بإيقاف مضخة الضغط العالي ويتوقف النفاث عالي الضغط. عند الضغط على ذراع السحب تعمل المضخة مرة أخرى.

## المحتويات

إرشادات عامة.....	235
الاستخدام المطابق للتعليمات.....	235
حماية البيئة.....	235
الملحقات التكميلية وقطع الغيار.....	235
محتوى التسليم.....	235
إرشادات السلامة.....	235
مواصفات الجهاز.....	236
التركيب.....	236
وصلة كهربائية.....	237
وصلة الماء.....	237
الاستعمال.....	237
النقل.....	238
التخزين.....	239
العناية والصيانة.....	239
مساعدة في حالة حدوث أعطال.....	240
الضمان.....	240
البيانات الفنية.....	241

## إرشادات عامة



يرجى قراءة دليل التشغيل هذا قبل أول استخدام للجهاز وكذلك إرشادات السلامة المرفقة. ثم يجب استخدام الجهاز وفقاً لذلك. عليك الاحتفاظ بكلتا الكتيبتين وذلك للاستخدام اللاحق أو تسليمهما للمالك التالي.

## الاستخدام المطابق للتعليمات

لا تستخدم منظف الضغط العالي إلا لتنفيذ الأعمال التالية:

- التنظيف باستخدام النفاث عالي الضغط بدون مادة تنظيف (مثل الواجيات والمدرجات وأجهزة الحدائق)
  - التنظيف باستخدام النفاث منخفض الضغط ومواد تنظيف (مثل الماكينات والمركبات والهياكل والأدوات)
  - الملحقات الاختيارية المطلوبة، مثل وحدة المعايرة، وحقن مواد التنظيف، وأنبوب الرش الرغوي.
- بالنسبة للانساختات الشديدة، نوصي باستخدام ملحق طحن الانساختات.

تنبيه

### خطر حدوث ضرر بسبب عدم كفاية التشحيم!

إذا كان الجهاز مائلاً أو معيقاً، فيمكن أن تتعرض مضخة الضغط العالي للتلف بسبب التشحيم غير الكافي. لا تقم بتشغيل الجهاز إلا إذا تم نصبه في وضع أفقي على أرضية مستوية باستخدام أقدام القاعدة أو في نفس الاتجاه بعد التركيب الجداري. لا تقم بتشغيل الجهاز باستخدام ملحقات التحكم الموازي.

## القيم الحدية للإمداد بالمياه

تنبيه

### خطر حدوث ضرر بسبب الإمداد بالمياه بصورة غير المناسبة!

يتسبب دخول المياه، التي تتجاوز خصائصها ومكوناتها الحدود المسموح بها، في حدوث تآكل ميكرو أو تكون ترسبات على الجهاز. لا تستخدم سوى الإمداد بالمياه النقية (بما في ذلك المياه المعاد تدويرها) والتي تكون خصائصها ومكوناتها في نطاق الحدود المسموح بها.

ينطبق على الإمداد بالمياه ذات القيمة الحدية التالية:

- قيمة pH: 6.5-9.5
- قدرة التوصيل الكهربائي: قدرة الماء المتجدد على التوصيل + 1200 معامل احتكاك ساكن/اسم، قدرة التوصيل القوي 2000 معامل احتكاك ساكن/اسم
- المواد القابلة للترسب (سعة تجريبية 1 لتر، زمن الترسب 30 دقيقة): > 0,5 ملغم/ل
- المواد القابلة للفلتر: > 50 ملجم/لتر، لا توجد مواد أكالة الهيدروكربونات: > 20 ملغم/ل
- الكورديد: > 300 ملغم/ل
- السلفات: > 240 ملغم/ل
- الكالسيوم: > 200 ملغم/ل







**THANK YOU!**  
**MERCI! DANKE! ¡GRACIAS!**



Registrieren Sie Ihr Produkt und profitieren Sie von vielen Vorteilen.

Register your product and benefit from many advantages.

Enregistrez votre produit et bénéficiez de nombreux avantages.

Registre su producto y aproveche de muchas ventajas.

**[www.kaercher.com/welcome](http://www.kaercher.com/welcome)**



Bewerten Sie Ihr Produkt und sagen Sie uns Ihre Meinung.

Rate your product and tell us your opinion.

Évaluer votre produit et dites-nous votre opinion.

Reseñe su producto y díganos su opinión.



**[www.kaercher.com/dealersearch](http://www.kaercher.com/dealersearch)**

**Alfred Kärcher SE & Co. KG**

Alfred-Kärcher-Str. 28-40

71364 Winnenden (Germany)

